

СТАВР



Только для бытового использования
Тек тұрмыстық пайдалануға арналған

EAC

Насос поверхностный
Беттік сорғы

NP-400, NP-550, NP-810, NP-1100

RUS

KAZ

— РУКОВОДСТВО ПО ЭКСПЛУАТАЦИИ —
ПАЙДАЛАНУ БОЙЫНША БАСШЫЛЫҚ

Наша компания благодарит Вас за Ваш выбор и надеется, что настоящее изделие торговой марки «Ставр» будет полностью отвечать Вашим ожиданиям. Для того, чтобы Ваше изделие прослужило Вам долгое время, необходимо правильно его использовать, хранить и проводить техническое и сервисное обслуживание, в связи с чем настоятельно рекомендуем Вам перед использованием тщательно изучить информацию, изложенную в настоящем руководстве.

СОДЕРЖАНИЕ / МАЗМҰНЫ

1 Общие указания	3
2 Технические требования	4
3 Комплектность	4
4 Требования безопасности	5
5 Функциональные элементы	9
6 Подготовка к работе	10
7 Порядок работы	10
8 Техническое обслуживание	11
9 Правила хранения	11
10 Срок службы	12
11 Возможные неисправности и методы их устранения	12
12 Гарантии изготовителя	12
13 Прочая информация	14
1 Жалпы нұсқаулар	15
2 Техникалық талаптар	16
3 Жиынтықтылық	16
4 Қауіпсіздік талаптары	17
5 Атқарымдық элементтер	20
6 Жұмысқа дайындау	21
7 Жұмыс тәртібі	21
8 Техникалық қызмет көрсету	22
9 Сақтау шарттары	22
10 Қызметтік мерзімі	23
11 Ықтимал ақаулықтар және оларды жою тәсілдері	23
12 Дайындаушының кепілдіктері	23
13 Өзге ақпарат	25

УВАЖАЕМЫЙ ПОКУПАТЕЛЬ!

При покупке изделия необходимо удостовериться в его работоспособности, отсутствии механических повреждений, проверить комплектацию и наличие штампа торгующей организации, даты продажи и подписи продавца с номером модели и серийным номером на гарантийном талоне, являющемся неотъемлемой частью настоящего руководства.

Біздің компания Сіздің таңдауыңыз үшін Сізге алғысын білдіреді және «Ставр» сауда таңбасындағы аталған бұйымның Сіздің күтулеріңізге толықтай жауап беретін болады деп үміттенеміз. Сіздің бұйымыңыз Сізге ұзақ уақыт қызмет етуі үшін оны дұрыс қолдану, сақтау және техникалық және сервистік қызмет көрсетуді жүргізіп отыру қажет, осыған байланысты Сізге қолданудың алдында осы нұсқаулықта мазмұндалған ақпаратты мұқият оқып шығуды үзілді-кесілді ұсынамыз.

ҚҰРМЕТТІ САТЫП АЛУШЫ!

Бұйымды сатып алу кезінде оның жұмысқа қабілеттілігіне, механикалық бүлінудердің жоқтығына көз жеткізу, сонымен бірге жиынтықтылықты және осы нұсқаулықтың ажырамасы бөлігі болып табылатын кепілдік талонында үлгінің сериясы мен сериялық нөмірімен сатушы ұйым мертабанының, сатылған күні мен сатушының қолтаңбасының болуын тексеріп алу қажет.

1 ОБЩИЕ УКАЗАНИЯ

Насос поверхностный, модели НП-400, НП-550, НП-810, НП-1100 (далее насос, оборудование, изделие) применяется для перекачки как чистой, так и загрязненной воды, с содержанием твердых частиц размером не более 1 мм из резервуаров, скважин, колодцев, открытых водоемов и шахт. Изделие имеет бытовое назначение. Обращаем Ваше внимание на то, что данное изделие не предназначено для тяжелых промышленных работ. Использование изделия не по назначению является основанием для отказа в гарантийном ремонте.



Настоятельно рекомендуется ознакомиться со всеми пунктами настоящего руководства по эксплуатации перед использованием изделия во избежание возникновения опасных ситуаций.

EAC Данное изделие соответствует требованиям:

Технического регламента Таможенного союза ТР ТС 010/2011 «О безопасности машин и оборудования», утвержденный Решением Комиссии Таможенного союза от 18 октября 2011г. № 823; Технического регламента Таможенного союза ТР ТС 020/2011 «Электромагнитная совместимость технических средств», утвержденный Решением Комиссии Таможенного союза от 9 декабря 2011г. №879; Технического регламента Таможенного союза ТР ТС 037/2016 «Об ограничении применения опасных веществ в изделиях электротехники и радиоэлектроники», утвержденный Решением Совета Евразийской экономической комиссии от 18 октября 2016 г. №113.



Данный знак в маркировке означает наличие в изделии двойной изоляции, заземлять изделие не требуется.



Данное руководство по эксплуатации является неотъемлемой частью изделия. Храните руководство по эксплуатации в течение всего срока службы изделия.

Приобретенное вами изделие может иметь некоторые отличия от настоящего руководства, не влияющие на его эксплуатацию.

2 ТЕХНИЧЕСКИЕ ТРЕБОВАНИЯ

Таблица 1

Наименование параметра	Значение			
	НП-400	НП-550	НП-810	НП-1100
Номинальное напряжение	220-240 В ~			
Номинальная частота	50 Гц			
Номинальная потребляемая мощность, Вт	400	550	810	1100
Число оборотов на холостом ходу, об/мин	2850			
Конструкция	вихревой			
Максимальная производительность, л/мин	25	35	50	53,3
Максимальный напор, м	25	35	38	42
Максимальное давление, атм	2	2,5	3,8	4,2
Максимальная глубина всасывания, м	7		8	
Температура воды	+1 ... +35 °С			
Максимальный суммарный размер пропускаемых частиц, мм	1			
Защита от перегрева	имеется			
Защита от сухого хода	имеется			
Входной патрубок резьба внутренняя	G1 (32 мм), 1"			
Выходной патрубок резьба внутренняя	G1 (32 мм), 1"			
Материал корпуса	чугун		пластик	металл
Материал крыльчатки	латунь			
Длина шнура питания, м	1,2			
Класс безопасности по ГОСТ Р МЭК 60745-1-2009	II класс			
Класс защиты	IPX4			
Масса, кг	3,7	4	6,8	7,8

ПРИМЕЧАНИЕ: Указаны максимальные значения параметров, которые могут отличаться в случае увеличении длины шланга, при перекачивании воды на большие дистанции или забора с большей глубины, а также в случаях перегибов шланга или установке дополнительных кранов, муфт, переходников и прочего.

3 КОМПЛЕКТНОСТЬ

Таблица 2

Наименование	Количество
Насос поверхностный	1 шт.
Руководство по эксплуатации	1 шт.

4 ТРЕБОВАНИЯ БЕЗОПАСНОСТИ

Безопасная и стабильная работа изделия гарантируется только при соблюдении следующих условий:

4.1.1 Не используйте изделие для любых иных целей, кроме указанных в данном руководстве по эксплуатации. Эксплуатация, обслуживание и хранение изделия должны осуществляться строго в соответствии с данным руководством по эксплуатации.

4.1.2 Не разрешайте детям контактировать с изделием, даже если оно выключено и отключено от питающей электросети.

4.1.3 Не погружайте изделие или отдельные его части в воду или другие жидкости.

4.1.4 Не используйте изделие, если есть риск возгорания или взрыва, например, вблизи легковоспламеняющихся жидкостей и газов.

4.1.5 Не производите никаких работ с изделием, если Вы утратили концентрацию внимания, больны, почувствовали недомогание, или находитесь под воздействием наркотических средств, алкоголя или медикаментов. Именно момент потери внимания при использовании изделия может привести к серьезным несчастным случаям и ранениям.

4.1.6 Переносите изделие, держа его только за рукоятку (или за основание), при этом запрещено удерживать палец на выключателе. Запрещено перемещать изделие, удерживая его за шнур питания.

4.1.7 Не переносите изделие во включенном состоянии или в случае подключения его к электросети.

4.1.8 Перед началом работы убедитесь в том, что параметры источника питания соответствуют требованиям, указанным на изделии и в настоящем руководстве эксплуатации.

4.1.9 Подключайте изделие к питающей электросети только после того, как Вы

убедитесь, что выключатель работает исправно и находится в положении ОТКЛ.

4.1.10 При работе с изделием пользуйтесь средствами индивидуальной защиты. В случае необходимости воспользуйтесь респиратором, специальными перчатками, очками и наушниками.

4.1.11 При работе с изделием рекомендуется надевать подходящую одежду, чтобы никакие части не контактировали с изделием и обрабатываемой заготовкой / материалом. Также убедитесь, что на Вас нет ничего, что могло бы мешать работе или вызвать нежелательные последствия.

4.1.12 Прежде чем нажать на выключатель, убедитесь, что рабочий инструмент (сверло, бита, пильное полотно, лопасть, отрезной диск, насадка и т.п.) правильно установлен и надежно зажат в патроне, обрабатываемая заготовка / материал достаточно устойчива или зафиксирована, а дополнительная съемная рукоятка (при наличии) установлена правильно.

4.1.13 При работе крепко удерживайте изделие.

4.1.14 Запрещается устанавливать изделие стационарно (например, зажимать в тиски).

4.1.15 Не оставляйте включенное или подключенное к источнику питания изделие без внимания.

4.1.16 Ничего, кроме обрабатываемой заготовки / материала, не должно контактировать с вращающимися частями изделия.

4.1.17 Запрещено закрывать вентиляционные отверстия изделия чем-либо или ограничивать доступ воздуха.

4.1.18 Держите шнур питания вдали от источника нагрева, масла и острых предметов.

4.1.19 Во время работы с изделием не прикасайтесь к заземленным предметам (например, трубопроводам, радиаторам отопления, газовым плитам, холодильнику).

4.1.20 При необходимости работы изделием во влажной среде используйте источник питания, оборудованный устройством защитного отключения.

4.1.21 При отключении изделия от источника питания держитесь за штекер шнура питания.

4.1.22 Всегда отключайте изделие от источника питания, когда Вы его не используете, перед проведением технического или сервисного обслуживания, а также:

- в случае любых неполадок;
- перед установкой / сменой рабочего инструмента;
- перед чисткой;
- перед установкой / снятием дополнительной рукоятки (при наличии);
- после окончания работ.

4.1.23 Поддерживайте рукоятку изделия в сухом, чистом состоянии, без следов масла или смазки. Рукоятка, испачканная маслом или смазкой, становится скользкой и может привести к потере контроля.

4.1.24 Не пользуйтесь изделием после его падения или если на нем видны какие-либо следы повреждения, а также с поврежденным шнуром питания или штекером. Обратитесь в авторизованный сервисный центр для диагностики или ремонта изделия.

4.1.25 При повреждении шнура питания во избежание опасности его должен заменить изготовитель, его агент или аналогичное квалифицированное лицо.

Замена шнура питания осуществляется в авторизованном сервисном центре согласно действующему тарифу.

4.1.26 Работа и техобслуживание должны осуществляться регулярно и строго в соответствии с данным руководством. Во время технического обслуживания запрещено использовать чистящие средства, которые могут повредить изделие или шнур питания (бензин и прочие агрессивные вещества).

4.1.27 Неправильное обращение с изделием может привести к выходу его из

строя, причинению вреда пользователю или его имуществу.

ЗАПРЕЩЕНО пользоваться изделием в состоянии алкогольного или наркотического опьянения, а также в иных условиях, мешающих объективному восприятию действительности, и не следует доверять изделие людям в таком состоянии или в таких условиях!

ПРЕДОСТЕРЕЖЕНИЕ! Во избежание опасности, вызываемой случайным возвратом термовыключателя в исходное положение, изделие не должен питаться через внешнее устройство, такое как таймер, или не должен быть соединен с цепью, в которой происходит регулярное включение и выключение питания.

ВНИМАНИЕ! Данное руководство по эксплуатации не может предусмотреть все возможные нештатные ситуации, которые могут возникнуть в процессе эксплуатации данного изделия. Пользователь должен самостоятельно соблюдать меры техники безопасности при работе с изделием!

4.2 СВЕДЕНИЯ О КВАЛИФИКАЦИИ ПОЛЬЗОВАТЕЛЯ И ОБСЛУЖИВАЮЩЕГО ПЕРСОНАЛА

4.2.1 Для эксплуатации изделия пользователю не требуется какая-либо специальная квалификация.

4.2.2 К работе с данным изделием не допускаются лица, не изучившие настоящее руководство по эксплуатации, а также не достигшие 18 лет и не имеющие необходимые знания и навыки по использованию изделия.

4.2.3 Изделие должно использоваться, обслуживаться и ремонтироваться лицами, хорошо знающими характеристики, а также обученными правилам пользования и безопасности при работе с изделием.

4.2.4 Изделие не предназначено для использования лицами (включая детей) с

пониженными физическими, сенсорными или умственными способностями или при отсутствии у них жизненного опыта или знаний, если они не находятся под присмотром или не проинструктированы об использовании изделия лицом, ответственным за их безопасность. Дети должны находиться под присмотром для недопущения игр с изделием. Не допускайте контакта животных с изделием. Не допускайте присутствия детей, животных или посторонних в рабочей зоне.

4.2.5 К работе допускаются лица в хорошей физической форме и уравновешенном душевном состоянии. Ошибки в оценках и действиях могут быть очень опасными и привести к травмам или летальному исходу.

4.2.6 К работе с изделием не допускаются больные лица, а также переутомлённые, находящиеся под действием любых веществ или медицинских препаратов.

ЗАПРЕЩЕНО пользоваться изделием в состоянии алкогольного или наркотического опьянения, а также в иных условиях, мешающих объективному восприятию действительности, и не следует доверять изделие людям в таком состоянии или в таких условиях!

4.3 КРИТЕРИИ ПРЕДЕЛЬНЫХ СОСТОЯНИЙ

4.3.1 Возникновение сильной вибрации, чуждой для данного изделия.

4.3.2 Возникновение посторонних звуков.

4.3.3 Повышение температуры корпуса или других частей изделия.

4.3.4 Необратимая деформация корпуса, исключающая эксплуатацию изделия в нормальном режиме.

4.3.5 Механические повреждения корпуса, а также трещины и иные нарушения целостности изделия.

ВНИМАНИЕ! В силу технической сложности изделия, иные критерии предельных состояний не могут быть определе-

ны пользователем самостоятельно. В случае явной или предполагаемой неисправности изделия, во избежание получения травмы, следует незамедлительно выключить изделие, прекратить его эксплуатацию и обратиться в авторизованный сервисный центр для диагностики и ремонта изделия.

При получении травмы при работе с изделием нужно незамедлительно прекратить любые работы и обратиться за медицинской помощью к врачу или в ближайшее медицинское учреждение.

4.4 ПЕРЕЧЕНЬ КРИТИЧЕСКИХ ОТКАЗОВ

4.4.1 Не использовать при обнаружении утечки рабочей жидкости под высоким давлением / утечки рабочей жидкости высокой температуры;

4.4.2 Не использовать при перекачивании жидкости с характеристиками, не соответствующими рекомендациям настоящего руководства по эксплуатации;

4.4.3 Не использовать на давлениях и при температуре, не соответствующих рабочему интервалу, указанному в настоящем руководстве по эксплуатации;

4.4.4 Не использовать при частоте вращения, превышающее максимально допустимое;

4.4.5 Не использовать при обнаружении повреждений / деформации рукоятки или защитного кожуха;

4.4.6 Не использовать при появлении дыма / запаха гари непосредственно из корпуса изделия;

4.4.7 Не использовать при обнаружении перебоев хотя бы с одним из выключателей.

4.5 ДЕЙСТВИЯ ПЕРСОНАЛА В СЛУЧАЕ ИНЦИДЕНТА, КРИТИЧЕСКОГО ОТКАЗА ИЛИ АВАРИИ

При возникновении инцидента, аварии и чрезвычайной ситуации следует незамедлительно остановить работу с изделием, обратиться за помощью и в авторизованной сервисный центр, действовать по указаниям сервиса, если таковые поступили, и не допускать нахождение людей в зоне аварии и изделия.

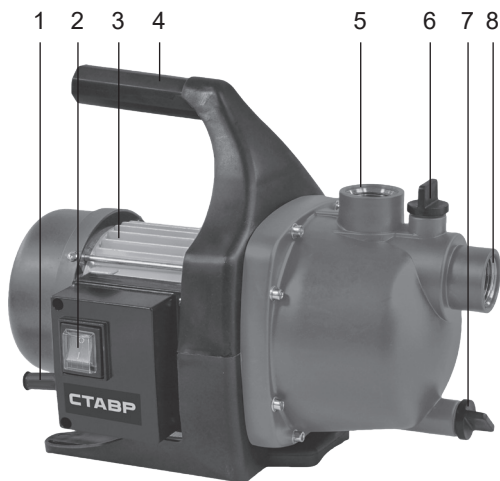
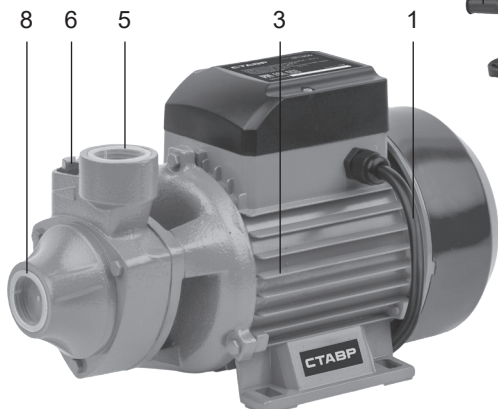
В случае возникновения происшествия убедитесь, что поблизости от места выполнения работ имеется аптечка первой помощи. Заменяйте все использованные компоненты аптечки.

Незамедлительно остановите работу с изделием и окажите первую помощь пострадавшему.

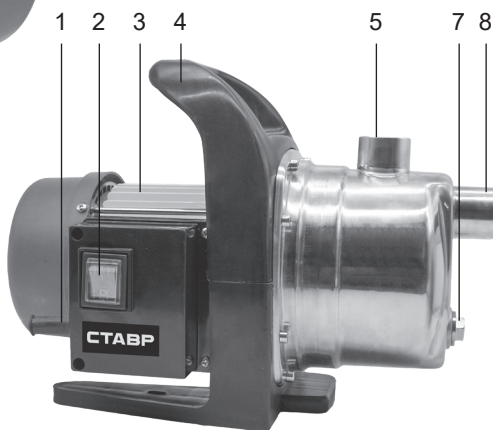
Обращаясь за помощью, сообщайте следующую информацию: место происшествия, описание происшествия, число пострадавших, тип травм и свое имя.

5 ФУНКЦИОНАЛЬНЫЕ ЭЛЕМЕНТЫ

НП-810

НП-400
НП-550

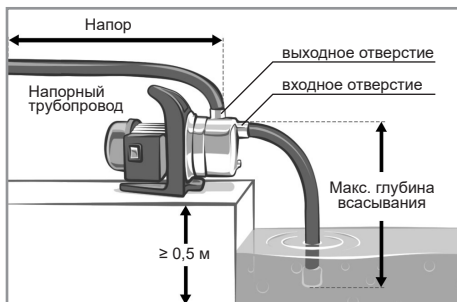
НП-1100



1. Шнур питания
2. Выключатель
3. Корпус двигателя
4. Рукоятка
5. Напорное отверстие
6. Заливное отверстие
7. Сливное отверстие
8. Входное отверстие

6 ПОДГОТОВКА К РАБОТЕ

ВНИМАНИЕ! При подготовке к работе, а также перед выполнением любых операций по техническому обслуживанию убедитесь, что изделие выключено и отключено от питающей сети.



Максимальный напор - это максимальное расстояние подачи воды от насоса без перегибов и наклонов напорного шланга.

Максимальная производительность - это максимальное возможное количество воды, перекачиваемое насосом в единицу времени.

6.1 ПОДКЛЮЧЕНИЕ ИЗДЕЛИЯ

6.1.1 Установите изделие на сухую ровную поверхность. Изделие следует располагать там, где не может возникнуть подтопление.

6.1.2 Подключите всасывающий шланг / трубу с обратным клапаном в входном отверстии (8).

ПРИМЕЧАНИЕ: При временной эксплуатации рекомендуется использовать гибкие шланги, фиксируемые хомутами, а при постоянной – жесткие трубы. Внутренний диаметр всасывающего шланга / трубы должен быть не меньше диаметра входного патрубка изделия. При монтаже всасывающего шланга / трубы необходимо обеспечить непрерывный угол наклона от изделия к источнику водозабора не менее 1 градуса к горизонту. Обратные углы не допускаются.

6.1.3 Подключите напорный шланг / трубу к соответствующему отверстию (5).

6.1.4 Убедитесь в герметичности всех соединений.

ВНИМАНИЕ! Недостаточная герметичность соединений, увеличение длины шлангов / труб, количества переходников, перегибов и уменьшение диаметра шлангов / труб снижают напор и производительность.

7 ПОРЯДОК РАБОТЫ

Изделие предназначено для эксплуатации в умеренном климате при температуре окружающей среды от +1°C до +35°C и относительной влажности воздуха не более 80%.

7.1 ПЕРЕД НАЧАЛОМ РАБОТЫ

7.1.1 Убедитесь, что вилка шнура питания отключения от питающей сети, параметры источника питания соответствуют требованиям, указанным в Таблице 1 настоящего руководства по эксплуатации и на изделии, а также, что используемый удлинитель (при наличии) рассчитан на мощность подключаемого к нему изделия.

7.1.2 Проверьте целостность изделия и шнура питания, правильность сборки, герметичность соединений и надежность крепления всех узлов.

7.1.3 Убедитесь, что изделие будет подключаться к электросети через устройство защитного отключения (УЗО) с номинальным током срабатывания ≤ 30 мА.

7.2 Выполните действия, описанные в пункте 6 Подготовка к работе. Заполните насос и всасывающий шланг / трубу водой через заливное отверстие (5).

ЗАПРЕЩЕНО включение изделия без воды!

7.3 Расположите свободный конец шланга / трубы в требуемом месте.

ВНИМАНИЕ! Запрещено перемещать изделие при помощи шнура питания.

7.4 Подсоедините штекер шнура питания (1) к электросети и переведите выключатель (2) в положение «ВКЛ». Насос начнет работать.

7.5 Контролируйте работу насоса и процесс перекачивания воды.

ЗАПРЕЩЕНО оставлять включенное изделие без присмотра.

7.6 По окончании работы переведите выключатель в положение «ВЫКЛ» и отключите штекер шнура питания от электросети.

7.7 Слейте всю воду из изделия, открутив пробку (7).

7.8 Произведите техническое обслуживание изделия и переместите его в сухое проветриваемое помещение.

8 ТЕХНИЧЕСКОЕ ОБСЛУЖИВАНИЕ

8.1 После окончания работ необходимо провести очистку изделия от грязи и налета. Особое внимание необходимо уделить водозаборным отверстиям. Для чистки корпуса не следует использовать чистящие средства, которые могут привести к образованию ржавчины на металлических частях изделия или повредить пластиковую поверхность. Промойте изделие чистой водой и протрите сухой мягкой тканью.

8.2 Регулярно проверяйте надежность крепления всех винтов. При обнаружении ослабленного винта немедленно затяните его. В противном случае Вы подвергаете себя риску получения травмы.

9 ПРАВИЛА ХРАНЕНИЯ

9.1 Хранить изделие необходимо при температуре окружающей среды от +5°C до +40°C и относительной влажности воздуха не более 80% в закрытом отапливаемом помещении, недоступном для детей и животных. В случае длительного хранения, следует использовать заводскую упаковку.

9.2 При транспортировании, погрузке, разгрузке и хранении изделия следует руководствоваться, помимо изложенных в руководстве по эксплуатации, следующими требованиями:

- запрещается подвергать изделие существенным механическим нагрузкам, которые могут привести к повреждению изделия и / или нарушению целостности его упаковки;

- необходимо избегать попадания на изделие или его упаковку воды, снега и прочих осадков, а также солнечного и иного излучения.

9.3 Срок хранения изделия составляет 20 лет, при соблюдении условий, указанных в пунктах 9.1 и 9.2.

9.4 Во избежание повреждений перевозите изделие только в заводской упаковке. После транспортирования или хранения изделия при пониженной температуре необходимо выдержать его при комнатной температуре не менее двух часов.

9.5 Перед транспортированием или передачей на хранение при отрицательной температуре, бывшего в эксплуатации, изделия необходимо убедиться в том, что в изделии отсутствует вода. Все поверхности изделия должны быть сухими. Подробные требования к условиям транспортирования смотрите в ГОСТ 15150-69.

9.6 Оберегайте изделие от значительных перепадов температур и воздействия прямых солнечных лучей. Подробные требования к условиям хранения смотрите в ГОСТ 15150-69 (Условие 1).

9.7 Неправильная утилизация изделия наносит непоправимый вред окружающей среде. Не выбрасывайте неисправное изделие, а также отработанные элементы питания вместе с бытовыми отходами. Обратитесь для этих целей в специализированный пункт утилизации. Адреса пунктов приема бытовых изделий, оборудования и отработанных элементов питания на переработку Вы можете получить в муниципальных службах Вашего населенного пункта.

10 СРОК СЛУЖБЫ

Данное изделие при соблюдении всех требований, указанных в настоящем руководстве, должно прослужить не менее 3-х лет.

Изготовитель обращает внимание покупателей, что при эксплуатации изделия в рамках личных нужд и соблюдений правил пользования, приведенных в данном руководстве по эксплуатации, срок службы изделия может значительно превысить указанный в настоящем руководстве.

Изготовитель оставляет за собой право вносить в конструкцию и комплектацию изменения, не ухудшающие эксплуатационные качества изделия.

11 ВОЗМОЖНЫЕ НЕИСПРАВНОСТИ И МЕТОДЫ ИХ УСТРАНЕНИЯ

Если изделие вышло из строя, не следует пытаться отремонтировать его самостоятельно. Настоятельно рекомендуется обратиться в авторизованный сервисный центр.

12 ГАРАНТИИ ИЗГОТОВИТЕЛЯ

Обращаем Ваше внимание, что в течение гарантийного срока изделие будет принято на бесплатное сервисное обслуживание или ремонт при соблюдении следующих условий:

Гарантийные обязательства осуществляются при наличии правильно заполненного гарантийного талона с указанием в нем даты продажи, серийного номера, печати (штампа) торгующей организации, подписи продавца. При отсутствии у Вас правильно заполненного гарантийного талона мы будем вынуждены отклонить Ваши претензии по качеству данного изделия. Во избежание недоразумений убедительно просим Вас перед началом работы с изделием внимательно ознакомиться с руководством по эксплуатации.

Обращаем Ваше внимание на исключительно бытовое назначение изделия. Условия гарантии не предусматривают периодическое техническое обслуживание на дому у владельца. Правовой основой настоящих гарантийных условий является действующее законодательство Российской Федерации, в частности, последняя редакция Федерального закона «О защите прав потребителей» и Гражданский кодекс Российской Федерации. Гарантийный срок эксплуатации изделия составляет 36 месяцев. Этот срок исчисляется со дня продажи через розничную сеть.

Наши гарантийные обязательства распространяются только на неисправности, выявленные в течение гарантийного срока, и обусловленные производственными, технологическими и конструктивными дефектами, т. е. допущенными по вине компании-изготовителя.

12.1 Гарантийные обязательства не распространяются на:

12.1.1 Неисправности изделия, возникшие в результате:

- несоблюдения пользователем предписаний руководства по эксплуатации;
- механического повреждения, вызванного внешним или любым другим воздействием;
- применения изделия не по назначению;
- неблагоприятных атмосферных и внешних воздействий на изделие, таких как дождь, снег, повышенная влажность, нагрев, агрессивные среды, несоответствие параметров питающей электросети требованиям руководства по эксплуатации;
- использования принадлежностей, расходных материалов и запчастей, не предусмотренных технологической конструкцией данной модели, не рекомендованных или не одобренных производителем.

- попадания внутрь изделия инородных предметов или засорения вентиляционных отверстий большим количеством отходов, таких как пыль и т.п.

12.1.2 Изделия, подвергавшиеся вскрытию, ремонту или модификации неуполномоченными на то лицами.

12.1.3 Неисправности, возникшие вследствие ненадлежащего обращения или хранения изделия, такие как:

- Наличие ржавчины на металлических элементах изделия;
- Обрывы и надрезы шнура питания;
- Сколы, царапины, сильные потертости корпуса, пластиковых частей изделия и др.

12.1.4 Неисправности, возникшие в результате перегрузки изделия, повлекшей выход из строя электродвигателя или других узлов и деталей.

12.1.5 Изделия без читаемого серийного номера.

12.1.6 Расходные материалы, сменные детали, узлы, подлежащие периодической замене, такие как муфта, поплавок-

вый выключатель, шланги, переходники, а также аксессуары и комплектующие, поставляемые в комплекте с изделием.

12.1.7 К безусловным признакам перегрузки относятся:

- деформация или оплавление деталей и узлов изделия;
- одновременный выход из строя ротора и статора двигателя;
- потемнение или обугливание изоляции проводов.

Обращаем Ваше внимание, что доставка изделия в сервисный центр и из него осуществляется конечным потребителем (владельцем) или за его счет.

Техническое освидетельствование изделия на предмет установления гарантийного случая производится только в авторизованном сервисном центре.

Срок службы изделия составляет 3 года.

ВНИМАНИЕ! При покупке изделия требуйте проверки комплектности и исправности, а также правильного заполнения гарантийного талона.

Список сервисных центров можно узнать у продавца или на сайте **ставр.рф, stavr-tools.ru**.

13 ПРОЧАЯ ИНФОРМАЦИЯ

Импортер, уполномоченное изготовителем лицо: ООО «Омега».

Адрес: 432048, Российская Федерация, Ульяновская область, г.о. город Ульяновск, г. Ульяновск, ул. Локомотивная, зд.14А.

Телефон: +78422324242

Адрес электронной почты:

mail@simbirsk-crown.ru

Изготовитель: Чина-Басе Нингбо Форейгн ТрадеСо., Лтд.

Адрес: НО.666 Тиан Тонг Соутх Рoad. Йинжоудистрикт Нинбо, Китай.
Сделано в КНР.

Дата изготовления указана на серийном номере. В соответствии со стандартом изготовителя серийный номер содержит: номер заказа / месяц и год изготовления / порядковый номер изделия.

1 ЖАЛПЫ НҰСҚАУЛАР

Беттік сорғы НП-400, НП-550, НП-810, НП-1100 (бұдан әрі сорғы, жабдық, өнім) магистральдық су құбырларынан, резервуарлардан, құдықтардан, ашық резервуарлар мен шахталардан таза суды алу үшін, қайықтар мен яхталарды кептіру үшін қолданылады. Өнімнің тұрмыстық мақсаты бар. Сіздің назарыңызды бұл өнімнің ауыр өндірістік жұмыстарға арналмағанына аударамыз. Өнімді теріс пайдалану кепілдік жөндеуден бас тартуға негіз болып табылады.



Қауіпті жағдайлардың туындауын болдырмау үшін бұйымды пайдалану алдында осы пайдалану жөніндегі нұсқаулықтың барлық тармақтарымен танысу ұсынылады.



Таңбаламадағы аталған белгі бұйымда қосарлы оқшаулағыштың болуын білдіреді (сынып II МЕМСТ IEC 60745-1-2011), бұйымды жерге тұйықтау талап етілмейді.



Аталған бұйым келесі талаптарға сәйкес болады: Кедендік одақ Комиссиясының 2011 жылдың 16 тамызындағы №768 Шешімімен бекітілген КО ТР 004/2011 «Төменвольтты жабдықтың қауіпсіздігі туралы» Кедендік одақтың Техникалық регламентіне; Кедендік одақ Комиссиясының 2011 жылдың 18 қазанындағы №823 Шешімімен бекітілген КО ТР 010/2011 «Машиналар мен жабдықтардың қауіпсіздігі туралы» Кедендік одақтың Техникалық регламентіне; Кедендік одақ Комиссиясының 2011 жылдың 9 желтоқсанындағы №879 Шешімімен бекітілген КО ТР 020/2011 «Техникалық құралдардың электромагниттік үйлесімлілігі туралы» Кедендік одақтың Техникалық регламентіне; Еуразиялық

экономикалық комиссия Кеңесінің 2016 жылғы 18 қазандағы №113 шешімімен бекітілген «Электр және электронды өнімдерде қауіпті заттарды пайдалануды шектеу туралы» Кеден одағының ТР ТС 037/2016 техникалық регламенттері.



Осы Пайдалану нұсқаулығы бұйымның ажырамас бөлігі болып табылады. Пайдалану жөніндегі нұсқаулықты бұйымның барлық қызметтік мерзімінің ішінде сақтаңыз.

Сіз арқылы сатып алынған бұйым осы нұсқаулықтан оны пайдалануға әсер етпейтін кейбір айырмашылықтарға ие болуы мүмкін.

2 ТЕХНИКАЛЫҚ ТАЛАПТАР

1 кесте

Параметр атауы	Мәні			
	НП-400	НП-550	НП-810	НП-1100
Атаулы кернеу	220-240 в ~			
Атаулым жиілік	50 гц			
Максималды тұтынылатын қуат, Вт	400	550	810	1100
Сенімсіздік жылдамдығы, об/мин	2850			
Жобалау	құйын			
Максималды өнімділік, л/мин	25	35	50	53,3
Максималды басы, м	25	35	38	42
Максималды қысым, атм	2	2,5	3,8	4,2
Максималды сору тереңдігі, м	7		8	
Судың температурасы	+1 ... +35 °С			
Берілген бөлшектердің максималды жалпы мөлшері, мм	1			
Қызып кетуден қорғау	бар			
Құрғақ жүгіруден қорғаныс	бар			
Кіріс диаметрі	G1 (32 мм), 1"			
Розеткаға қосылу	G1 (32 мм), 1"			
Сорғының корпус материалы	чугун		пластик	металл
Дөңгелек материалы	латунь			
Қуат сымның ұзындығы, м	1,2			
Қауіпсіздік класы ГОСТ Р МЭК 60745- 1-2009	II класс			
Қорғау класы	IPX4			
Салмақ, кг	3,7	4	6,8	7,8

ЕСКЕРТПЕ: Параметрлердің максималды мәні көрсетілген, олар шлангтың ұзындығының ұлғаюына байланысты, суды алыс қашықтықтарға шығарған кезде немесе үлкен тереңдіктен тартқан кезде, сондай-ақ шлангтың айналуы немесе қосымша шүмектер, муфталар, адаптерлер және т.б.

3 ЖИЫНТЫҚТЫЛЫҚ

2 кесте

Атауы	Саны
Беттік сорғы	1 дана
Пайдалану бойынша басшылық	1 дана

4 ҚАУІПСІЗДІК ТАЛАПТАРЫ

Бұйымның қауіпсіз және тұрақты жұмысына келесі шарттарды сақтау кезінде ғана кепілдік беріледі:

4.1.1 Өнімді осы нұсқаулықта көрсетілгеннен басқа мақсатта пайдаланбаңыз. Өнімді пайдалану, техникалық қызмет көрсету және сақтау қатаң түрде осы нұсқаулыққа сәйкес жүзеге асырылуы керек.

4.1.2 Өнім физикалық, сенсорлық немесе ақыл-ой қабілеттері шектеулі адамдарға (олардың ішінде балаларға) немесе олардың өмірлік тәжірибесі немесе білімі жоқ адамдарға, егер олардың қауіпсіздігі үшін жауап беретін адам қадағаламаса немесе осы өнімді пайдалану туралы нұсқау бермеген болса, қолдануға арналмаған. Өніммен ойнауға жол бермеу үшін балаларды қадағалап отыру керек. Жануарларды өнімнен аулақ ұстаңыз. Балаларды, жануарларды немесе бейтаныс адамдарды жұмыс аймағынан тыс жерде ұстаңыз.

4.1.3 Балалардың бұйымға, тіпті егер ол өшірулі және қуат көзінен ажыратылған болса да, тиюіне жол бермеңіз.

4.1.4 Өрт немесе жарылыс қаупі бар болса, мысалы, жанғыш сұйықтықтар мен газдардың жанында өнімді қолданбаңыз.

4.1.5 Өнімді тек тұтқадан (немесе тіректен) ұстаңыз. Өнімді қуат сымымен жылжытпаңыз. Қуат сымын өнімді тасымалдау және қауіпсіз ету үшін пайдаланбаңыз.

4.1.6 Өнім қосылған кезде немесе ол электр желісіне қосылған кезде оны алып жүрмеңіз.

4.1.7 Жұмысты бастамас бұрын, қуат көзі параметрлерінің өнімде және осы пайдалану нұсқаулығындағы талаптарға сәйкес келетіндігін тексеріңіз.

4.1.8 Барлық электр қосылымдары ылғалдан қорғалған болуы керек.

4.1.9 Мотор отынын, тазалағыш заттар мен басқа да химиялық сұйықтықтарды соруға арналған сорғы жабдығын

пайдалануға қатаң тыйым салынады!

4.1.10 Қолданар алдында әрқашан қуат сымын толығымен шығарып алыңыз.

4.1.11 Сіздің қауіпсіздігіңіз үшін тегіс жерге орнатылған жабдықты пайдалану ұсынылады. Сорғыны орнатқан кезде, су құятын шлам немесе кірге түспейтіндігіне көз жеткізіңіз.

4.1.12 Сорғыны сусыз пайдалануға тыйым салынады. Егер адамдар немесе жануарлар суда болса, сорғыны қолданбаңыз.

4.1.13 Өнімді бірінші рет қолданар алдында оны бірнеше минутқа таяз тереңдікте жіберіңіз, буындардың өнімділігі мен тығыздығын тексеріңіз. Егер осы уақыт ішінде сіз сыртқы шу естісеңіз, жоғары діріл, күшті сыртқы иіс сезінсеңіз, жұмыс қабілеттілігі нашар болса, өнімді өшіріп, қуат сымын розеткадан ажыратыңыз және өнімді диагностикалау және жөндеу үшін қызмет көрсету орталығына хабарласыңыз.

4.1.14 Өнімді қосулы немесе қуат көзіне қосулы күйде қалдырмаңыз.

4.1.15 Пайдалану кезінде судағы бөлшектердің мөлшері нұсқаулықта көрсетілген бөлшектердің рұқсат етілген мөлшерінен аспайтынына көз жеткізіңіз.

4.1.16 Өніммен жұмыс кезінде жеке қорғаныс құралдарын пайдаланыңыз. Қажет болса, респираторды, арнайы қолғаптарды, көзілдірік пен құлаққапты қолданыңыз.

4.1.17 Өніммен жұмыс жасағанда, ешқандай бөлшек болмайтындай етіп киім кию ұсынылады бұйыммен және дайындамамен / материалмен байланыста болыңыз. Сіздің жұмысыңызға немесе сізге кедергі келтіретін ештеңе жоқ екеніне көз жеткізіңіз жағымсыз әсерлерді тудыруы мүмкін.

4.1.18 Өнімді тек нөлден жоғары температурада пайдалануға болады.

4.1.19 Қуат сымын жылу, май және өткір заттардан аулақ ұстаңыз.

4.1.20 Өніммен жұмыс кезінде жерге қосылған заттарды ұстамаңыз (мысалы,

құбырлар, радиаторлар, газ плиталары, тоңазытқыш).

4.1.21 Қалдық ток қондырғысымен жабдықталған қуат көзін пайдалану ұсынылады.

4.1.22 Өнімді қуат көзінен ажыратқанда, қуат сымының ашасын ұстап тұрыңыз.

4.1.23 Өнімді пайдаланбаған кезде, техникалық немесе техникалық қызмет көрсетуді бастамас бұрын, өнімді әрқашан қуат көзінен ажыратыңыз, сонымен қатар:

- ақаулар болған кезде;
- суға батырып, экстракцияға дейін;
- тазарту алдында;
- жұмыс аяқталғаннан кейін.

4.1.24 Ұзақ мерзімді сақтау алдында (әсіресе қысқы уақытты сақтағанға дейін) суды сорғыдан ағызып, кептіру керек.

4.1.25 Өнімді құлағаннан кейін немесе онда зақымның белгілері байқалса немесе зақымдалған қуат сымы немесе штепсельдік ұшты пайдаланбаңыз. Өнімді диагностикалау немесе жөндеу үшін қызмет көрсету орталығына хабарласыңыз.

4.1.26 Егер қуат сымы зақымдалған болса, қауіпті болдырмас үшін оны өндіруші, оның агенті немесе сол сияқты білікті маман ауыстыруы керек.

Қуат сымы қолданыстағы тарифке сәйкес уәкілетті қызмет көрсету орталығында ауыстырылады.

4.1.27 Жұмыс және техникалық қызмет көрсету осы нұсқаулыққа сәйкес үнемі және қатаң түрде жүргізілуі керек. Техникалық қызмет көрсету кезінде өнімді немесе қуат сымын (бензин және басқа да агрессивті заттар) зақымдауы мүмкін тазалағыштарды пайдаланбаңыз.

4.1.28 Өнімді дұрыс пайдаланбау дұрыс жұмыс істемеуі, зиян келтіруі мүмкін пайдаланушыға немесе оның меншігіне. Өнімді алкогольдік немесе есірткілік масаң күйде, сондай-ақ шындықты объективті қабылдауға кедергі келтіретін басқа жағдайларда қолдануға тыйым салынады және сіз өнімді осы күйде не-

месе осындай жағдайларда адамдарға сенбеуіңіз керек!

НАЗАР АУДАРЫҢЫЗ! Жылулық қосқышты байқаусызда бастапқы қалпына келтірудің нәтижесінде пайда болатын қауіпті болдырмау үшін, өнімді сыртқы құрылғы, мысалы, таймермен қоректенбеу керек немесе тұрақты түрде қосылып, сөніп тұрған тізбекке қосылмау керек.

НАЗАР АУДАРЫҢЫЗ! Бұл нұсқаулық осы өнімді пайдалану кезінде туындауы мүмкін барлық ықтимал жағдайларды алдын ала қарастыра алмайды. Пайдаланушы өніммен жұмыс кезінде қауіпсіздік шараларын дербес орындауға міндетті!

НАЗАР АУДАРЫҢЫЗ! Суды +35 °С-тан жоғары температурада сорған кезде, жұмыс істеудің ең ұзақ уақыты 20 минуттан аспауы керек. Содан кейін өнімді электр желісінен ажыратып, салқындату үшін жеткілікті үзіліс жасаңыз, бірақ кем дегенде 10 минут.

4.2 МЕМЛЕКЕТТІК ШЕШІМДЕР

НАЗАР АУДАРЫҢЫЗ! Өнімнің техникалық күрделілігіне байланысты шектік күй критерийлерін пайдаланушы дербес анықтай алмайды. Өнімнің ақаулығы анық немесе күдікті болған жағдайда, жарақаттануды болдырмау үшін өнімді дереу өшіріп, пайдалануды тоқтатып, өнімді диагностикалау мен жөндеуге уәкілетті қызмет көрсету орталығына хабарласу керек.

Егер сіз өніммен жұмыс кезінде жарақат алсаңыз, кез келген жұмысты дереу тоқтатып, дәрігерден немесе жақын маңдағы медициналық мекемеден медициналық көмекке жүгінуіңіз керек.

4.3 МАҢЫЗДЫ СӘТСІЗДІКТЕРДІҢ ТІЗІМІ

4.3.1 Жоғары қысымды сұйықтықтың ағуы / жоғары температурадағы сұйықтықтың ағуы болған жағдайда қолданбаңыз;

4.3.2 Осы нұсқаулықтың ұсыныстарына сәйкес келмейтін сипаттамалары бар сұйықтықты айдау кезінде қолданбаңыз;

4.3.3 Осы нұсқаулықта көрсетілген жұмыс ауқымына сәйкес келмейтін қысым мен температурада қолданбаңыз;

4.3.4 Рұқсат етілген максимумнан асатын жылдамдықта қолданбаңыз;

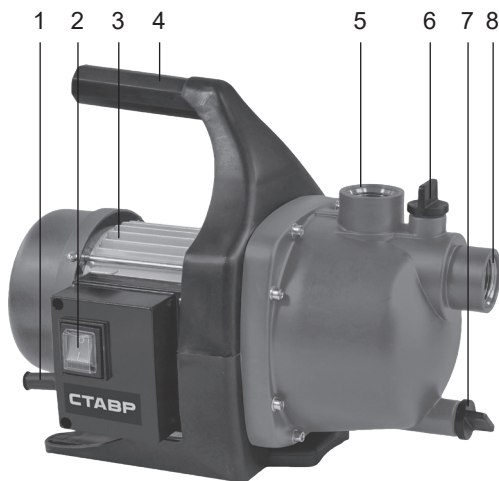
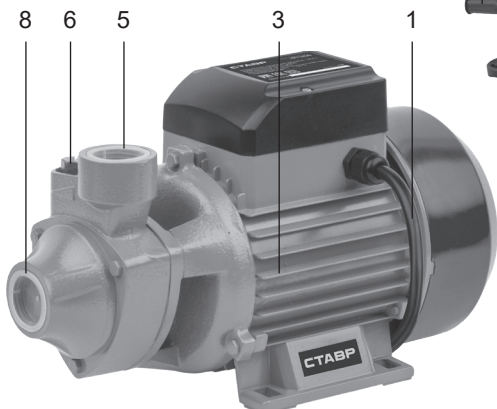
4.3.5 Тұтқаның немесе қорғаныс қақпағының зақымдануы / деформациясы табылған жағдайда қолданбаңыз;

4.3.6 Өнімнің корпусынан тікелей түтін / жану иісі шықса қолданбаңыз;

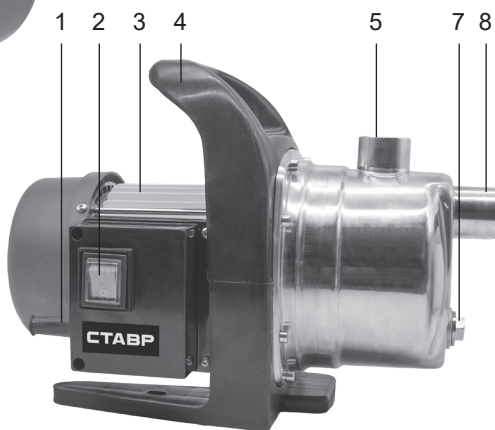
4.3.7 Ажыратқыштардың кем дегенде бірімен үзілістерді анықтау кезінде қолданбаңыз.

5 АТҚАРЫМДЫҚ ЭЛЕМЕНТТЕР

НП-810

НП-400
НП-550

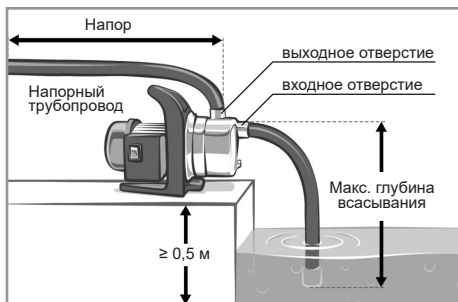
НП-1100



1. Қуат сымынан
2. Ажыратқыш
3. Қозғалтқыштың корпусы
4. Тұтқа
5. Арынды саңылау
6. Құйғыш саңылау
7. Ағызу саңылауы
8. Кіріс саңылау

6 ЖҰМЫСҚА ДАЙЫНДАУ

НАЗАР АУДАРЫҢЫЗ! Жұмысқа дайындалу кезінде, сондай-ақ техникалық қызмет көрсету жұмыстарын жасамас бұрын, өнімнің өшірілгеніне және желіден ажыратылғанына көз жеткізіңіз.



Максималды бас - бұл қысым шлангісінің иілместен және иілместен сорғыдан су жеткізудің максималды қашықтығы.

Максималды сыйымдылық - бұл уақыт бірлігіне сорғы арқылы жіберілетін судың максималды мөлшері.

6.1 ӨНІМДІ ЖАЛҒАУ

6.1.1 Өнімді құрғақ, тегіс жерге қойыңыз. Өнімді су тасқыны болмайтын жерге қою керек.

6.1.2 Сору шлангісін / түтікті тексеру клапанымен розеткаға (8) қосыңыз.

ЕСКЕРТПЕ: Уақытша пайдалану үшін қысқыштармен бекітілген икемді шлангтарды және тұрақты құбырларды үздіксіз пайдалану ұсынылады. Сору түтігінің / құбырының ішкі диаметрі өнімнің кіріс құбырының диаметрінен кем болмауы керек. Сору түтігін / құбырды орнату кезінде қажет өнімнен горизонтқа кемінде 1 градус су қабылдау көзіне үздіксіз бейімділік бұрышын қамтамасыз ету. Кері бұрыштар рұқсат етілмейді.

6.1.3 Қысым түтігін / құбырды тиісті тесікке (5) жалғаңыз.

6.1.4 Барлық байланыстардың мықтап тұрғанына көз жеткізіңіз.

НАЗАР АУДАРЫҢЫЗ! Байланыстардың жеткіліксіз тығыздығы, шлангілер / құбырлардың ұзындығын ұлғайту, адаптерлер, иілу және шлангілер / құбырлардың диаметрін азайту қысым мен өнімділікті төмендетеді.

7 ЖҰМЫС ТӘРТІБІ

Өнім қоршаған орта температурасы +1 °C-тан +35 °C-қа дейін және салыстырмалы ылғалдылығы 80% -дан аспайтын ылғалды климатта жұмыс істеуге арналған.

7.1 ЖҰМЫСТЫ БАСТАМАС БҰРЫН

7.1.1 Қуат сымының ашасы электр желісінен ажыратылғанына, қуат көзінің параметрлері осы пайдалану нұсқаулығының 1-кестесінде және өнімде көрсетілген талаптарға сәйкес келетіндігін және пайдаланылған ұзартқыштың (егер бар болса) қосылған өнімнің қуатына арналғанына көз жеткізіңіз.

7.1.2 Өнімнің және қуат сымының тұтастығын, дұрыс құрастыруды, түйістердің тығыздығын және барлық түйіндердің бекітілу сенімділігін тексеріңіз.

7.1.3 Өнімнің электр желісіне номиналды жұмыс тогы 30 мА болатын қалдық ток құрылғысы арқылы қосылатындығына көз жеткізіңіз.

7.2 Қолданар алдында 6-қадамда көрсетілген әрекеттерді орындаңыз. Сорғы мен сору шлангісін / құбырды су құятын тесікшеден (6) толтырыңыз.

Өнімді сусыз қосуға тыйым салынған!

7.3 Түтіктің / түтіктің бос ұшын керекті жерге қойыңыз.

НАЗАР АУДАРЫҢЫЗ! Өнімді қуат сымымен жылжитпаңыз.

7.4 Қуат сымының ашасын (7) қуат көзіне қосыңыз және ауыстырғышты (2) «ON» күйіне орнатыңыз. Сорғы жұмыс істей бастайды.

7.5 Сорғының жұмысы мен сору процесін бақылау.

НАЗАР АУДАРЫҢЫЗ! Өнімді қараусыз қалдыруға болмайды.

7.6 Жұмыс аяқталғаннан кейін ауыстырғышты «ӨШІРУ» қалпына қойыңыз да, қуат сымының ашасын розеткадан суырыңыз.

7.7 Штепсельдік бұрау арқылы өнімнен барлық суды төгіп тастаңыз.

7.8 Өнімге техникалық қызмет көрсетіп, құрғақ, желдетілетін жерге апарыңыз.

8 ТЕХНИКАЛЫҚ ҚЫЗМЕТ КӨРСЕТУ

8.1 Жұмыс аяқталғаннан кейін өнімді кір мен бляшқадан тазарту қажет. Су құятын түтіктерге және муфталарға ерекше назар аудару керек. Шафты тазарту үшін тазалағыш заттарды пайдаланбаңыз, олар бұйымның металл бөліктерінде тот пайда болуы немесе пластикалық бетті зақымдауы мүмкін. Өнімді таза сумен шайыңыз және құрғақ жұмсақ шүберекпен сүртіңіз.

8.2 Барлық бұрандалардың мықтап бекітілгенін үнемі тексеріп отырыңыз. Егер бос бұранда табылса, оны дереу қатайтыңыз. Әйтпесе, жарақат алу қаупі бар.

9 САҚТАУ ШАРТТАРЫ

9.1 Бұйымды 0°C-тан+40°C-қа дейінгі температура кезінде және 80%-дан аспайтын ауаның салыстырмалы ылғалдылығы кезінде, балалар мен жануарларға қолжетімді емес жерлерде сақтау қажет.

9.2 Бүлінулерге жол бермеу үшін бұйымды тек зауыттық қаптамада тасымалдаңыз. Тасымалдаудан және

бұйымды төмендетілген температурада сақтаудан кейін оны бөлме температурасында кем дегенде екі сағаттай ұстау қажет.

9.3 Бұйымды тасымалдау, тиеу, түсіру және сақтау кезінде пайдалану жөніндегі нұсқаулықта айтылғандардан басқа, келесі талаптарды басшылыққа алу керек:

- бұйымның бүлінуіне және / немесе оның қаптамасы бүтіндігінің бұзылуына әкеліп соқтыруы мүмкін әлеулі механикалық жүктемелерге бұйымды ұшыратуға тыйым салынады;

- бұйымның қаптамасына судың және басқа да сұйықтықтардың тиіп кетуіне жол бермеу қажет.

9.4 Бұрын пайданудан болған бұйымды тасымалдаудың немесе теріс температурада сақтауға берудің алдында бұйымда судың жоқтығына көз жеткізу қажет. Бұйымның барлық беттері құрғақ болулары керек.

9.5 Бұйымды температураның әлеулі айырмаларынан және күннің тікелей сәулелерінің әсерінен қорғаңыз.

9.6 Бұйымды қате кәдеге жарату қоршаған ортаға орны толмас зиян келтіреді. Ақаулы бұйымды, сонымен бірге қуат берудің пайдаланылған элементтерін тұрмыстық қалдықтармен бірге лақтырмаңыз. Осы мақсаттар үшін мамандандырылған кәдеге жарату бекетіне жүгініңіз. Сіз тұрмыстық бұйымдарды, жабдықтарды және қуат берудің пайдаланылған элементтерін қабылдау бекеттерінің мекенжайларын Сіз тұратын елді мекендегі муниципалдық қызметтерден ала аласыз.

10 ҚЫЗМЕТТІК МЕРЗІМІ

Аталған бұйым осы нұсқаулықта көрсетілген барлық талаптарды сақтау кезінде кем дегенде 3 жыл қызмет етуі керек.

Дайындаушы сатып алушылардың назарын бұйымды тұрмыстық мұқтаждықтардың аясында пайдалану және осы пайдалану жөніндегі нұсқаулықта келтірілген қолдану ережелерінің сақталуы кезінде бұйымның қызметтік мерзімінің осы нұсқаулықта көрсетілгеннен айтарлықтай асып кететіндігіне аударады.

Дайындаушы өзіне бұйымның пайдаланушылық сапасын нашарлатпайтын құрылымы мен жиынтықтылауына өзгерістер енгізу құқығын қалдырады.

11 ЫҚТИМАЛ АҚАУЛЫҚТАР ЖӘНЕ ОЛАРДЫ ЖОЮ ТӘСІЛДЕРІ

Егер құрал істен шықса, оны өздігіңізден жөндеуге тырыспаңыз. Авторландырылған сервистік орталыққа жүгіну үзілді-кесілді ұсынылады.

12 ДАЙЫНДАУШЫНЫҢ КЕПІЛДІКТЕРІ

Сіздің назарыңызды кепілдікті мерзімінің ішінде келесі шарттардың сақталулары кезінде бұйымның тегін сервистік қызмет көрсетуге немесе жөндеуге қабылданатын болатындығына аударамыз:

Кепілдікті міндеттемелер онда сатылған күні, сериялық нөмірі, сатушы ұйымның мөрі (мөртабаны), сатушының қолтаңбасы көрсетілумен кепілдік талоны дұрыс толтырылған кезде жүзеге асырылады. Сізде дұрыс толтырылған кепілдік талоны болмаған кезде біз Сіздің аталған бұйымның сапасы бойынша талаптарыңыздан бас тартуға мәжбүр боламыз. Түсінбеушіліктерге жол бермеу үшін Сізден бұйыммен жұмысты бастаудың алдында пайдалану жөніндегі нұсқаулықпен мұқият танысып шығуды өтінеміз.

Сіздің назарыңызды бұйымның тек тұрмыстық тағайындалуына аударамыз. Кепілдік шарттары иегердің үйінде кезеңдік техникалық қызмет көрсетуді қарастырмайды.

Осы кепілдікті шарттардың құқықтық негіздемесі Ресей Федерациясының қолданыстағы заңнамасы, әсіресе, «Тұтынушылардың құқықтарын қорғау туралы» Федералдық заңы және Ресей Федерациясының Азаматтық кодексі болып табылады. Бұйымның кепілдікті мерзімі 36 айды. Бұл мерзім бөлшек желі арқылы сатылған күнінен бастап саналады. Біздің кепілдікті міндеттемелер кепілдікті мерзімнің ішінде анықталған, және өндірістік, технологиялық және конструктивтік, яғни, дайындаушы-компанияның кінәсі бойынша жол берілген ақаулармен шарттас ақаулықтарға ғана таралады.

12.1 Кепілдікті міндеттемелер келесілерге таралмайды:

12.1.1 Келесілердің нәтижесінде орын алған ақаулықтарға;

- қолданушы арқылы пайдалану жөніндегі нұсқаулықтағы нұсқамалардың сақталмауы;

- сыртқы немесе кез келген басқа әсермен шақырылған механикалық бүлінудерге;

- бұйымды тағайындалуы бойынша қолданбауға;

- бұйымға жаңбыр, қар, жоғары ылғалдылық, қызу, агрессивтік орталар, электр желісінің қуат беруші параметрлерінің пайдалану жөніндегі нұсқаулықтың талаптарына сәйкессіздігі секілді жағымсыз атмосфералық және сыртқы әсерлерге;

- аталған үлгінің технологиялық құрылымында қарастырылмаған, өндірушімен ұсынылмаған немесе мақұлданбаған керек-жарақтардың, шығын материалдарының және қосалқы бөлшектердің қолданылуына;

- бұйымның ішіне бөгде заттардың ішіне кіріп кетуіне немесе желдеткіш саңылаулардың шаң және т.б. секілді үлкен мөлшердегі қалдықтармен бітеліп қалуларына.

12.1.2 Уәкілетті емес тұлғалармен ашуға, жөндеуге немесе түрлендіруге ұшыраған бұйымға.

12.1.3 Келесідей бұйымды лайықсыз қолданудың немесе сақтаудың салдарынан орын алған ақаулықтарға:

- Бұйымның металл элементтерінде тотықтардың болуы;

- Желілік кабелдің үзілулері мен кесіктері;

- Сызаттар, жарықшақтар, корпустың, бұйымның пластик бөліктерінің күшті үйкелістері және бас.

12.1.4 Бұйымның асқын жүктелуінің нәтижесінде электрлі қозғалтқыштың немесе басқа да түйіндер мен бөлшектердің істен шығуына әкеліп соқтырған ақаулықтарға;

12.1.6 Мезгілдік ауыстырып отыруға жататын шығын материалдарына, алынбалы бөлшектерге, түйіндерге, сонымен бірге электр құралымен жиынтықта жеткізілетін керек-жарақтар мен толымдаушыларға.

12.1.7 Асқын жүктелудің мінсіз белгілеріне жататындар:

- бұйымның бөлшектері мен түйіндерінің деформациялануы мен балқуы;

- ротор мен қозғалтқыш статорының бір уақытта істен шығуы;

- сымдардың оқшаулағыштарының қараюы немесе күйюі.

Сіздің назарыңызды бұйымды сервистік орталыққа жеткізу соңғы тұтынушы (иегері) арқылы немесе оның есебінен жүзеге асырылатындығына аударамыз. Құралға кепілдікті жағдайды орнату бойынша техникалық куәландыру тек авторландырылған сервистік орталықта жүргізіледі.

**Құралдың қызметтік мерзімі
3 жылды құрайды.**

НАЗАР АУДАРЫҢЫЗ! Бұйымды сатып алу кезінде жиынтықтылықты және жарамдылықты, сонымен бірге кепілдік талонының дұрыс толтырылуын тексеріңіз. Сервистік орталықтардың тізімін сатушыдан немесе **stavr.pф, stavr-tools.ru** сайтынан білуге болады.

13 ӨЗГЕ АҚПАРАТ

Импорттаушы, дайындаушы уәкілеттік берген тұлға: «Омега» ЖШҚ.
Мекен-жай: 432048, Ресей Федерациясы, Ульяновск облысы, қ.о. Ульяновск қаласы, Ульяновск қ., Локомотивная көш., ғим. 14А.

Телефон: +78422324242

Электрондық поштаның мекенжайы:
mail@simbirsk-crown.ru

Дайындаушы: Чина-Басе Нингбо Форейгн Траде Со., Лтд.

Мекен-жай: НО.666 Тиан Тонг Соутх Род. Йинжоудистрист Нинбо, Қытай.
ҚХР жасалған

Дайындалған күні сериялық нөмірде көрсетілген. Дайындаушының стандартына сәйкес сериялық нөмір келесілерден тұрады: тапсырыстың нөмірі / дайындалған айы мен жылы / бұйымның реттік нөмірі.

Срок гарантии 36 месяцев
Кепілдік мерзімі 36 ай

СТАВР

ГАРАНТИЙНЫЙ ТАЛОН / КЕПІЛДІК ТАЛОНЫ

Уважаемый покупатель!

Благодарим Вас за выбор торговой марки СТАВР. Мы уверены в качестве нашей продукции и всегда стремимся улучшить его. В случае поломки, готовы обеспечить Вас гарантийным обслуживанием в сервисных мастерских. Список сервисных центров можно узнать у продавца или на сайте: stavr-tools.ru а также по QR-коду. Телефон горячей линии: 8-804-333-51-52 (звонок по РФ бесплатный)



stavr-tools.ru

Құрметті сатып алушы!

Сізге СТАВР сауда таңбасын таңдағаныңыз үшін алғыс айтамыз. Біз өніміміздің сапасына сенімдіміз және әрқашан оны жақсартуға тырысамыз. Бұзылған жағдайда, Сізді сервистік шеберханаларда кепілдікті қызмет көрсетумен қамтамасыз етуге дайынбыз. Сервистік орталықтардың тізімін сатушыдан немесе stavr-tools.ru сайтынан, сондай-ақ QR-код бойынша білуге болады. Жедел желі телефоны: 8-804-333-51-52 (РФ бойынша қоңырау соғу тегін)

Наименование изделия

Бұйымның атауы

Модель

Моделі

Серийный номер

Сериялық нөмірі

Торговая организация

Сауда ұйымы

Дата продажи

Сатылған күні

Насос поверхностный

Беттік сорғы

День / Күн

Месяц / Ай

Год / Жыл

Проверено в моем присутствии, претензий к внешнему виду и комплектации не имею, с правилами эксплуатации и условиями гарантии ознакомлен.

Тексерілді, менің қатысуымен наразылық сыртқы түрі және комплекция жоқ пайдалану ережелерімен және шарттарымен кепілдік таныстым.

Печать продавца
Сатушының мөрі

Подпись покупателя / Сатып алушының қолы

СВЕДЕНИЯ О РЕМОНТЕ / ЖӨНДЕУ ЖӨНІНДЕГІ МӘЛІМЕТ

№	Сервис-центр Сервис-орталығы	Дата приема Қабылдау күні	Дата выдачи Берілген күні	Подпись мастера Қолы шебер
1				
2				
3				

Гарантийные условия и дополнительную информацию вы можете найти в руководстве по эксплуатации изделия. Кепілдік шарттары және қосымша ақпаратты таба аласыз пайдалану жөніндегі басшылықта бұйымдар.

