

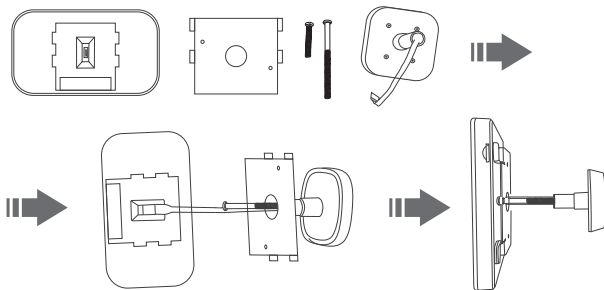
Шаг 3: просуньте разъем провода от внешней части звонка через отверстие и подключите к монитору

Шаг 4: монитор крепится на металлический кронштейн

Шаг 5: вставьте батарейки в отсек задней панели монитора, проверьте работоспособность нажатием кнопки вызова

Настройка меню :

1. Меню: нажмите кнопку для входа в меню, нажмите “◀” или “▶” для выбора и нажмите кнопку "меню".
2. автоматическое выключение на выбор: “10с”, “20с”, “30с”, для экономии энергии рекомендуем “10с”.
3. Языки: “Английский, Итальянский, Арабский, Турецкий, Испанский, Русский, Китайский” 7 языков на выбор.
4. LCD частота: “50Hz или 60Hz”.
5. Режим: “фото” или “видео”.
6. Просмотр: архив фото и видео записей.
7. Ночное видение: “вкл” или “выкл”, при выборе ВЫКЛ ночное видение не активно.
8. Мелодия: 32 рингтона на выбор.
9. Выход: нажмите “exit” для выхода из меню настроек.



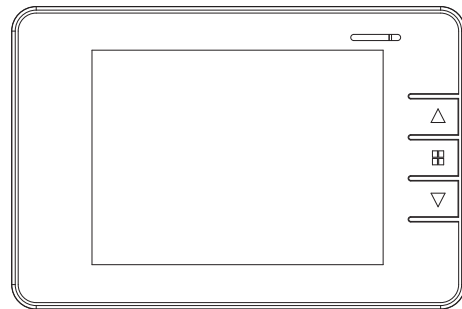
Комплектация:

1 внешняя часть 2 монитор 3 кронштейн 4 саморезы (2шт)
5 кабель 6 инструкция 7 упаковка

Важно: два вида самореза, короткие для толщины полотна 35-60мм, длинные для 70-100мм (свыше 100мм приобретаются отдельно).

Цифровой Видео Глазок

РУКОВОДСТВО



3.0" LCD screen

micro

Micro SD Card



Night vision
LED lights



HD Camera

Руководство пользователя :

Спасибо Вам за приобретение нашего видео глазка, для правильного использования, пожалуйста, прочтите данную инструкцию.

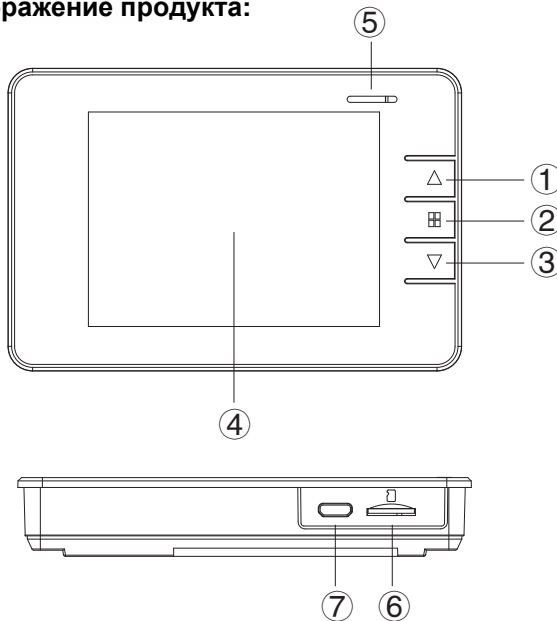
Особенности продукта :

3.0 высокой яркости TFTLED экран с HD цифровой камерой
24 часовое наблюдение
ночное видение
легко устанавливается и настраивается

Технические спецификации:

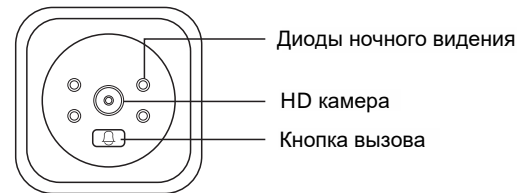
- 1.сенсоры: CMOS с цифровым сенсором Mihaга
- 2.увеличение: 3 кратный цифровой зум
- 3.звонок: 32 мелодии вызова на выбор
- 4.MicroCD карта: поддержка до 32 GB
- 5.подсветка: 4 IR диода ночного видения, диоды включаются автоматически при наступлении темноты.
- 6.питание: 3шт AA батарейки
- 7.дата и время: если выбрана эта функция, фото и видео будут это отображать.
- 8.низкий заряд: когда заряд падает, будет мигать значок батареи со звуковым сопровождением.
- 9.диаметр отверстия: 14-35 mm
- 10.толщина двери: 35-100 mm
- II .размер продукта: 111*74*20mm

Изображение продукта:



- 1.Кнопка вверх
- 2.ВКЛ/ВЫКЛ
- 3.Кнопка вниз
- 4.LED экран

- 5.Динамик
- 6.TF карт слот
- 7.Подзарядка



- Меню** : 1 .Звонок: когда посетитель нажимает на кнопку, звонок включает мелодию вызова и экран включается автоматически, изнутри видно посетителя.
2.Режим камеры: когда посетитель нажимает на кнопку, фото с датой и временем записываются на SD карту.
3.Режим камеры 2: краткое нажатие на кнопку ВКЛ, экран включится автоматически, повторное нажатие сделает снимок экрана, длительное нажатие на кнопку выключит экран.
4.Видео: в режиме меню, выберите функцию видео, будет сделана 10 секундная запись звонящего.
5.Повтор: можно просматривать архив фото и видео предыдущего пункта меню. Для запуска проигрывания видео требуется краткое нажатие кнопки ВКЛ.

Установка:

Шаг 1: внешняя часть звонка устанавливается снаружи, стержнем в отверстие.

Шаг 2: внутри устанавливается металлический кронштейн для крепления монитора