



**DEKO®**

# РУКОВОДСТВО ПО ЭКСПЛУАТАЦИИ

(ПАСПОРТ ИЗДЕЛИЯ)

**Кусторез аккумуляторный DEKO DKBC56**



## СОДЕРЖАНИЕ

1. ВВЕДЕНИЕ
2. ТЕХНИЧЕСКИЕ ХАРАКТЕРИСТИКИ, КОМПЛЕКТАЦИЯ
3. НАЗНАЧЕНИЕ И ОБЩИЕ ХАРАКТЕРИСТИКИ
4. ВНЕШНИЙ ВИД ИНСТРУМЕНТА
5. ИНСТРУКЦИЯ ПО ТЕХНИКЕ БЕЗОПАСНОСТИ ЭКСПЛУАТАЦИИ ИНСТРУМЕНТА
6. ОПИСАНИЕ СБОРКИ И ЭКСПЛУАТАЦИИ
7. СРОК СЛУЖБЫ И УТИЛИЗАЦИЯ
8. УСТРАНЕНИЕ НЕИСПРАВНОСТЕЙ
9. ГАРАНТИЙНЫЕ ОБЯЗАТЕЛЬСТВА

## ВВЕДЕНИЕ

Настоящее руководство по эксплуатации предназначено для изучения инструмента – кустореза аккумуляторного (далее – инструмент) и правильной его эксплуатации. В данном руководстве по эксплуатации содержится информация, способствующая длительному и безопасному использованию инструмента.

Производитель оставляет за собой право без дополнительного уведомления вносить в руководство по эксплуатации изменения, связанные с улучшением инструмента.

Внесённые изменения будут опубликованы в новой редакции руководства по эксплуатации и на сайте компании: <https://z3k.ru>.

Перед началом работы с инструментом необходимо внимательно прочитать настоящее руководство по эксплуатации.

Начав работу с инструментом, покупатель подтверждает, что ознакомился с настоящим руководством по эксплуатации инструмента и берет ответственность за последствия нарушения положений настоящего руководства: правил техники безопасности, эксплуатации, хранения и утилизации инструмента.

## ТЕХНИЧЕСКИЕ ХАРАКТЕРИСТИКИ

Артикул	065-1254 (DKBC56)
Напряжение аккумулятора, В	20
Емкость аккумулятора, Ач	4.0
Кол-во аккумуляторов, шт	1
Тип аккумулятора	Li-Ion
Время зарядки АКБ, ч	~2
Время работы на 1-м заряде, мин	50
Число ходов в минуту, ход/мин	1400
Макс. диаметр реза, мм	19
Длина лезвия, мм	560
Длина реза, мм	510
Тип ножа	Двусторонний
Поворотная рукоятка	Да
Тип двигателя	Щеточный
Габариты без упаковки, см	90.5x19.5x17

## КОМПЛЕКТАЦИЯ

- 1 шт кусторез
- 1 шт чехол для лезвия
- 1 шт АКБ
- 1 шт зарядное устройство
- 1 шт руководство по эксплуатации

## НАЗНАЧЕНИЕ И ОБЩИЕ ХАРАКТЕРИСТИКИ

Инструмент предназначен для обрезки живой изгороди, кустарников, кустов и подобной растительности. Инструмент предназначен только для использования на открытом воздухе.

Инструмент предназначен для непродолжительных работ в бытовых условиях, в районах с умеренным климатом, с характерной температурой от  $-10^{\circ}\text{C}$  до  $+40^{\circ}\text{C}$ , относительной влажностью воздуха не более 80% и отсутствием прямого воздействия атмосферных осадков и чрезмерной запыленности воздуха.

Во избежание перегрева двигателя соблюдайте следующий режим эксплуатации: 10-15 минут работы, затем 10 минут перерыва.

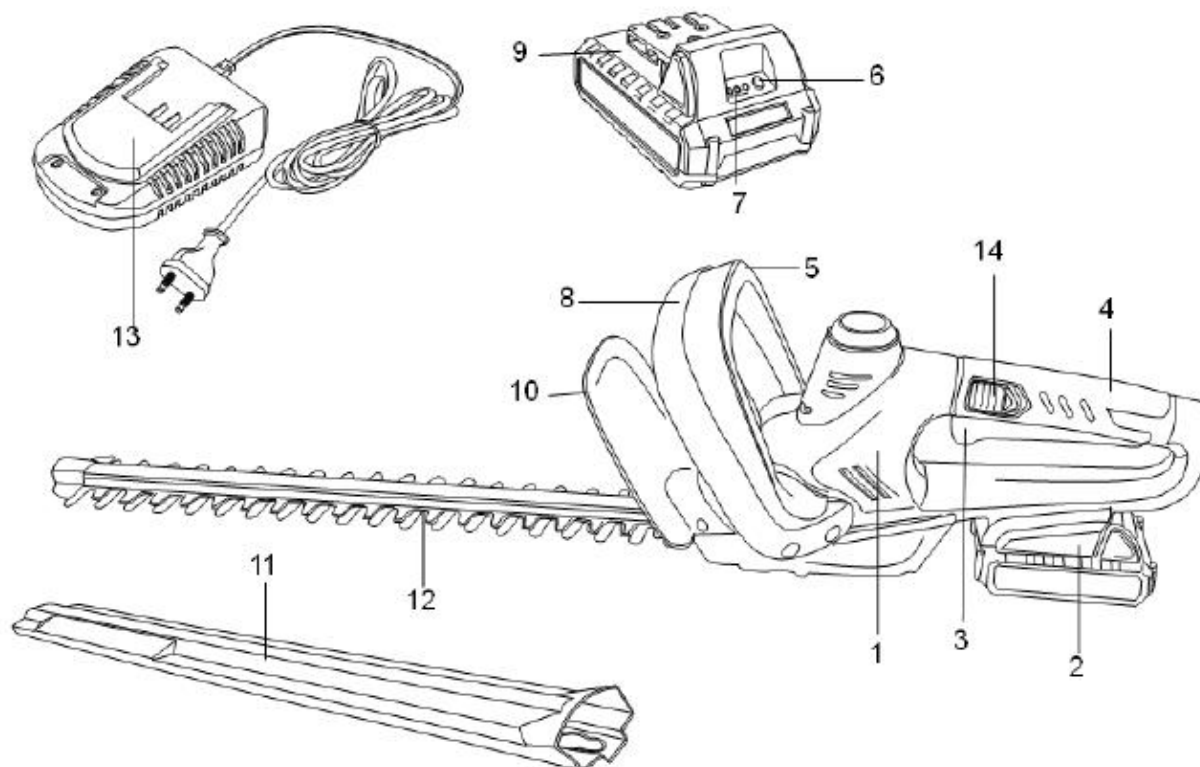
Настоящий паспорт безопасности содержит самые полные сведения и требования, необходимые и достаточные для надежной, эффективной и безопасной эксплуатации инструмента.

В связи с непрерывной деятельностью по усовершенствованию конструкции изделия изготовитель оставляет за собой право вносить в нее незначительные изменения, не отраженные в настоящем паспорте безопасности и не влияющие на эффективную и безопасную работу инструмента.

Внимательно изучите настоящий паспорт безопасности. Изученная информация позволит Вам научиться правильно вводить в эксплуатацию инструмент и позволит избежать ошибок и опасных ситуаций.

К эксплуатации изделия допускаются только лица, достигшие совершеннолетия; имеющие навыки и/или представление о принципах работы и оперирования инструментом; находящиеся в трезвом состоянии; не под действием лекарств, вызывающих сонливость и/или снижение концентрации внимания; не имеющие заболеваний, вызывающих подобные состояния, а также иных противопоказаний для работы с инструментом.

## ВНЕШНИЙ ВИД ИНСТРУМЕНТА\*



1. Корпус двигателя
2. Место крепления аккумуляторного блока
3. Кнопка запуска
4. Основная рукоятка
5. Предохранитель
6. Кнопка индикации уровня заряда аккумулятора
7. Индикатор уровня заряда аккумулятора
8. Передняя рукоятка
9. Аккумуляторная батарея
10. Защитный экран
11. Чехол для лезвия
12. Режущее лезвие
13. Зарядное устройство
14. Кнопка поворота рукоятки

*\*представлен схематично и может отличаться от рисунка.*

## ИНСТРУКЦИЯ ПО ТЕХНИКЕ БЕЗОПАСНОСТИ ЭКСПЛУАТАЦИИ ИНСТРУМЕНТА

Данный инструмент относится к категории садового инструмента и является оборудованием повышенной опасности.

Ознакомьтесь и строго соблюдайте нижеописанные правила техники безопасности.

Используйте инструмент только по его прямому назначению, указанному в руководстве по эксплуатации.

Вовремя проводите необходимое обслуживание. Любое изменение или модификация инструмента запрещается, так как это может привести к поломке и/или травмам.

### Проверка инструмента

• Каждый раз перед использованием инструмента необходимо произвести его наружный осмотр на предмет целостности и отсутствия повреждений, надежности крепления узлов и деталей, целостности шнура питания.

#### Внимание!

Не допускается работа при любых неисправностях инструмента! Отключите инструмент от источника электропитания перед проведением любых регулировок, технического обслуживания, или при хранении.

### Безопасность рабочего места

- Убедитесь в безопасности рабочего места: оно должно быть чистым и хорошо освещённым.
- Плохое освещение и захламление рабочего места могут привести к несчастным случаям.

### Рабочая форма

- Используйте защитный головной убор при работе с инструментом.
- Используйте средства индивидуальной защиты органов дыхания при работе с пылеобразующими материалами.
- Всегда носите защитные очки.
- Не надевайте слишком большую широкую одежду при работе с инструментом.
- Надевайте длинные брюки, чтобы защитить ноги.
- Надевайте защитные наушники.
- Надевайте нескользящие прочные рабочие перчатки.

### Использование и уход

- Держите руки на безопасном расстоянии от движущихся деталей механизма.
- Избегайте попадания любых частей тела в движущиеся детали инструмента во время выполнения рабочих операций.
- Не оставляйте ручной электроинструмент без присмотра во время работы механизма.

- Запрещено работать инструментом под воздействием алкоголя или лекарств, которые могут повлиять на скорость вашей реакции.
- Не работайте с инструментом, когда Вы устали или не имеете возможности контролировать рабочий процесс.
- Будьте внимательны весь период работы.
- Запрещается использовать едкие химические вещества и жидкости для чистки инструмента.
- Не прилагайте излишних усилий к инструменту. Правильно подобранный инструмент позволит выполнить работу лучше и безопаснее с производительностью, на которую он рассчитан.
- Не пользуйтесь инструментом с неисправным выключателем. Любой инструмент с неисправным выключателем опасен и должен быть отремонтирован.
- Перед выполнением регулировок, сменой принадлежностей или хранением инструмента всегда отключайте его от источника питания во избежание риска случайного включения инструмента.
- Используйте инструмент, принадлежности, приспособления и насадки в соответствии с данными инструкциями и в целях, для которых он предназначен, учитывая при этом условия и вид выполняемой работы. Использование электроинструмента не по назначению может привести к возникновению опасной ситуации.

### **Электробезопасность (при использовании з/у)**

- Вилка зарядного устройства должна соответствовать сетевой розетке. Никогда не вносите никаких изменений в конструкцию розетки. При использовании инструмента с заземлением не используйте переходники. Розетки и вилки, не подвергавшиеся изменениям, снижают риск поражения электрическим током.
- Избегайте контакта участков тела с заземленными поверхностями, такими как трубы, радиаторы, батареи отопления и холодильники. При контакте тела с заземленными предметами увеличивается риск поражения электрическим током.
- Не подвергайте инструмент воздействию дождя или влаги. Попадание воды в инструмент повышает риск поражения электрическим током.
- Аккуратно обращайтесь со шнуром питания. Никогда не используйте шнур питания для переноски, перемещения или извлечения вилки из розетки. Располагайте шнур на расстоянии от источников тепла, масла, острых краев и движущихся деталей. Поврежденные или запутанные сетевые шнуры увеличивают риск поражения электрическим током.
- При использовании инструмента вне помещения, используйте удлинитель, подходящий для этих целей. Использование соответствующего шнура снижает риск поражения электрическим током.
- Если инструмент приходится эксплуатировать в сыром месте, используйте линию электропитания, которая защищена прерывателем, срабатывающим при замыкании на землю (УЗО). (Устройство Защитного Отключения). Его применение уменьшит риск поражения электрическим током.



## Использование инструмента, работающего на аккумуляторах, и уход за ними

- Заряжайте аккумулятор только зарядным устройством, указанным изготовителем. Зарядное устройство, подходящее для одного типа аккумуляторов, может привести к пожару при его использовании с другим аккумуляторным блоком.
- Используйте инструмент только с указанными аккумуляторными блоками. Использование других аккумуляторных блоков может привести к травме или пожару.
- Когда аккумуляторный блок не используется, храните его отдельно от металлических предметов, таких как скрепки, монеты, ключи, гвозди, шурупы или другие небольшие металлические предметы, которые могут привести к короткому замыканию контактов аккумуляторного блока. Короткое замыкание контактов аккумуляторного блока может привести к ожогам или пожару.
- При неправильном обращении из аккумуляторного блока может потечь жидкость. Избегайте контакта с ней. В случае контакта с кожей промойте место контакта обильным количеством воды. В случае попадания в глаза обратитесь к врачу. Жидкость из аккумуляторного блока может вызвать раздражение или ожоги.
- Обслуживание инструмента должно проводиться только квалифицированным специалистом по ремонту и только с использованием идентичных запасных частей. Это позволит обеспечить безопасность электроинструмента.

## Аккумуляторный блок

- Перед использованием аккумуляторного блока прочитайте настоящее руководство и предупреждающие надписи на зарядном устройстве, аккумуляторном блоке и инструменте, работающем от аккумуляторного блока.
- Не заряжайте негерметичные аккумуляторные блоки.
- Аккумуляторный блок зарядки должен быть подключен к сети с напряжением, соответствующим напряжению, указанному в технических характеристиках. Пониженное напряжение может привести к перегрузке инструмента.
- Не производите заряд аккумуляторного блока во взрывоопасной атмосфере, например, в присутствии легковоспламеняющихся жидкостей, газов или пыли, а также рядом с легковоспламеняющимися материалами. Нагрев аккумуляторного блока при зарядке создает опасность возникновения пожара.
- При зарядке аккумуляторного блока убедитесь, что он находится в хорошо проветриваемом помещении. Аккумуляторный блок может нагреваться в процессе зарядки.
- Избегайте избыточной зарядки аккумуляторов. Время зарядки аккумуляторного блока ограничено и не должно превышать 30 минут после полной зарядки.

### Внимание!

Не оставляйте без присмотра аккумуляторный блок и зарядные устройства во время зарядки.

- Держите аккумуляторный блок на безопасном расстоянии от источника тепла. Запрещается оставлять аккумуляторный блок на длительное время в местах воздействия высоких температур (под прямыми солнечными лучами, вблизи обогревателей или там, где температура превышает 45°C). Максимально допустимая температура аккумуляторной батареи 40°C. Нагрев аккумуляторного блока создает опасность возникновения пожара или взрыва.



- Не допускайте попадания на аккумуляторный блок воды или дождя. Замыкание контактов аккумуляторного блока между собой может привести к возникновению большого тока, перегреву, возможным ожогам и даже разрыву блока.

- Не роняйте и не ударяйте аккумуляторный блок. Не используйте аккумулятор, если он падал или подвергался ударам.

- Заряжайте аккумуляторный блок до того, как он полностью разрядится. В случае потери мощности при эксплуатации инструмента, прекратите работу и зарядите аккумуляторный блок.

- Никогда не заряжайте полностью заряженный аккумуляторный блок. Перезарядка сокращает срок службы блока.

- Не храните аккумуляторный блок (аккумулятор) в разряженном состоянии. Заряжайте сразу после разрядки. На хранение аккумулятор нужно убирать с зарядом в 50% и каждые 1-2 месяца доставать и подзаряжать.

- Хранить инструмент и аккумуляторный блок необходимо по отдельности.

**Нарушение техники безопасности или неправильное использование данного инструмента могут привести к серьезным травмам создать опасность возникновения пожара или взрыва.**

### **Дополнительные меры безопасности при использовании кустореза**

- Держите все части корпуса подальше от режущего лезвия. Не извлекайте разрезаемый материал и не удерживайте материал, подлежащий резке, во время движения лезвий. При очистке застрявшего материала убедитесь, что инструмент выключен. Малейшая невнимательность при работе с инструментом может привести к серьезным травмам.

- Держите инструмент за рукоятку с остановленным режущим лезвием. При транспортировке или хранении инструмента всегда надевайте защитный чехол. Правильное обращение с инструментом уменьшит вероятность получения травм от режущих лезвий.

- Держите электроинструмент только за изолированные хватные поверхности, поскольку режущее лезвие может соприкоснуться со скрытой проводкой. Соприкосновение режущих лезвий с “токоведущим” проводом может привести к “токованию” открытых металлических частей электроинструмента и может привести к поражению оператора электрическим током.

- Наденьте средства защиты слуха.

- При работе следите за тем, чтобы не прикасаться к таким предметам, как проволочные ограждения или подставка для растений. Это может привести к повреждению балки лезвия.

- Крепко держите инструмент обеими руками, одной рукой держась за основную, а другой - за дополнительную рукоятку. Большой и указательный пальцы должны плотно прилегать к рукояткам.

## Примечание:

Хранить инструмент необходимо в закрытых или других помещениях с естественной вентиляцией, где колебания температуры и влажность воздуха существенно меньше, чем на открытом воздухе в районах с умеренным и холодным климатом, при температуре не выше  $+40^{\circ}\text{C}$  и не ниже  $-50^{\circ}\text{C}$ , относительной влажности не более 80% при  $+25^{\circ}\text{C}$ , что соответствует условиям хранения 5 по ГОСТ 15150-89.

Транспортировать инструмент можно любым видом закрытого транспорта в упаковке производителя или без нее, с сохранением изделия от механических повреждений, атмосферных осадков, воздействия химически-активных веществ и обязательным соблюдением мер предосторожности при перевозке хрупких грузов, что соответствует условиям перевозки 8 по ГОСТ 15150-89.

## ОПИСАНИЕ СБОРКИ И ЭКСПЛУАТАЦИИ

Перед проведением каких-либо работ с инструментом обязательно проверяйте, что инструмент выключен, а аккумуляторная батарея отсоединена

### Зарядка аккумуляторного блока

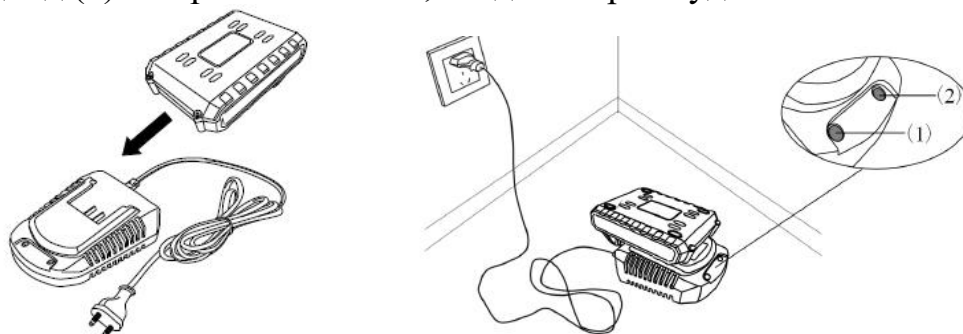
#### ВНИМАНИЕ!

Зарядное устройство и аккумуляторная батарея специально разработаны для совместной работы, поэтому не пытайтесь использовать какие-либо другие устройства. Никогда не вставляйте металлические предметы в разъемы зарядного устройства или аккумуляторной батареи, так как это может привести к сбою в электроснабжении и возникновению опасности. Аккумулятор необходимо заряжать перед первым использованием и всякий раз, когда он не вырабатывает достаточного количества энергии для выполнения задач, которые раньше легко выполнялись.


#### Внимание!

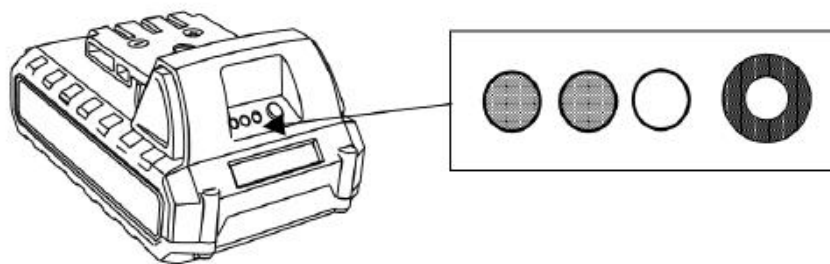
Никогда не оставляйте батарею и зарядное устройство без присмотра в процессе зарядки.

- Подключите зарядное устройство к соответствующей розетке переменного тока.
- Вставьте штекер зарядного устройства в отверстие для зарядки в батарейном блоке, убедитесь, что штекер полностью вставлен. Индикатор на батарейном блоке мигает красным (1), сообщая о том, что батарейный блок заряжается.
- Три светодиода (2) загорятся зеленым, когда батарея будет полностью заряжена.



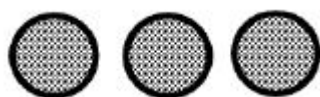
## Индикатор уровня заряда аккумулятора

• На батарее находится индикатор уровня заряда батареи, с помощью которого можно проверить уровень заряда аккумулятора, нажав на кнопку 

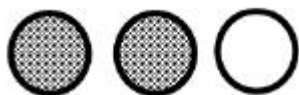


• Перед использованием устройства, пожалуйста, нажмите на кнопку питания, чтобы проверить, достаточно ли заряжен аккумулятор для его правильной работы.

### 3 светодиода показывают состояние заряда аккумулятора



Аккумулятор полностью заряжен.



Уровень заряда аккумулятора ~60%.



Уровень заряда аккумулятора ~30%.



Аккумулятор разряжен.

## Важные указания по зарядке

Длительный срок службы и наилучшая производительность могут быть достигнуты, если аккумулятор заряжается при температуре воздуха в пределах 18-24°C. Не заряжайте аккумулятор при очень низкой или очень высокой температуре воздуха. Это важно и предотвратит серьезное повреждение аккумуляторной батареи.

1. При постоянном использовании инструмента батарейки в аккумуляторной батарее могут нагреться. Перед попыткой подзарядки следует дать горячему батарейному блоку остыть примерно в течение 30 минут.

2. Зарядное устройство и батарейный блок могут нагреваться на ощупь во время зарядки. Это нормальное явление, которое не указывает на проблему.

3. По возможности используйте зарядное устройство при нормальной комнатной температуре. Во избежание перегрева не закрывайте зарядное устройство и не заряжайте аккумуляторные батареи под прямыми солнечными лучами или вблизи источников тепла.

4. Если аккумуляторный блок заряжается неправильно:

(1). Проверьте основную розетку, подключив лампу или другой прибор.

(2). Переместите зарядное устройство и аккумуляторный блок в место, где температура окружающего воздуха составляет приблизительно 18-24°C.

(3). Если проблемы с зарядкой сохраняются, вместе с инструментом, зарядным устройством и аккумуляторной батареей обратитесь в сервисный центр.

5. Аккумуляторную батарею следует подзарядить, если она перестает вырабатывать достаточное количество энергии для выполнения задач, которые ранее легко выполнялись. **НЕ ПРОДОЛЖАЙТЕ** использовать в таких условиях. Следуйте процедуре зарядки. Вы также можете заряжать частично использованную батарею, когда пожелаете, без каких-либо негативных последствий для аккумуляторной батареи.

6. При определенных условиях, когда зарядное устройство подключено к источнику питания, открытые зарядные контакты внутри зарядного устройства могут быть закорочены посторонним материалом. Посторонние материалы токопроводящей природы, такие как, но не ограничиваясь ими, стальная вата, алюминиевая фольга или любые скопления металлических частиц, следует хранить вдали от полостей зарядного устройства. Всегда отключайте зарядное устройство от источника питания, если в полости нет батарейного блока. Отключите зарядное устройство от сети, прежде чем пытаться его почистить.

7. Не погружайте зарядное устройство в воду или любую другую жидкость.

#### **Внимание!**

Не допускайте попадания жидкости внутрь зарядного устройства — это может привести к поражению электрическим током. Для облегчения охлаждения аккумуляторного блока после использования не размещайте зарядное устройство или аккумуляторный блок в теплых помещениях.

#### **Внимание!**

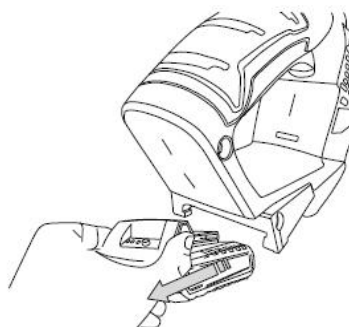
Ни в коем случае не пытайтесь вскрыть батарейный блок. Если пластиковый корпус батарейного блока сломался или треснул, отдайте его в сервисный центр для утилизации; не используйте его в дальнейшем.

### **Установка/извлечение аккумуляторного блока**

#### **Внимание!**

Всегда отпускайте кнопку включения/выключения перед установкой или извлечением батарейного блока.

• **Извлеките батарейный блок.** Нажмите кнопки с двух сторон батарейного блока, а затем извлеките батарейный блок из инструмента.





• **Установите батарейный блок.** Совместите ребра с обеих сторон батарейного блока с пазами в корпусе и вставьте его на место. Всегда вставляйте его до упора, пока он не зафиксируется на месте со звуком щелчка. В противном случае он может случайно выпасть из инструмента, что может нанести травму вам или кому-либо из окружающих.

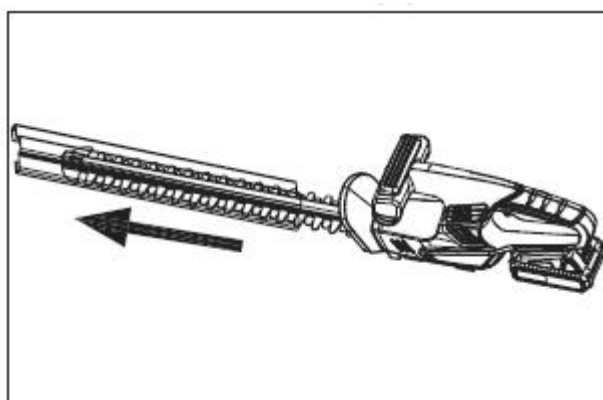


## Эксплуатация

### Снятие защитного чехла

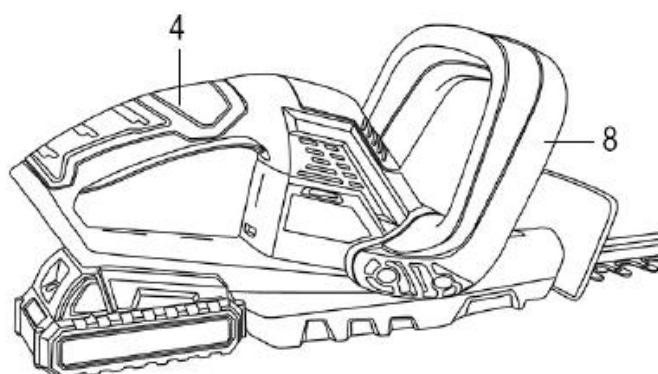
**ПРЕДУПРЕЖДЕНИЕ!** Убедитесь, что батарея отсоединена от инструмента.

Снимите защитный чехол с лезвия.



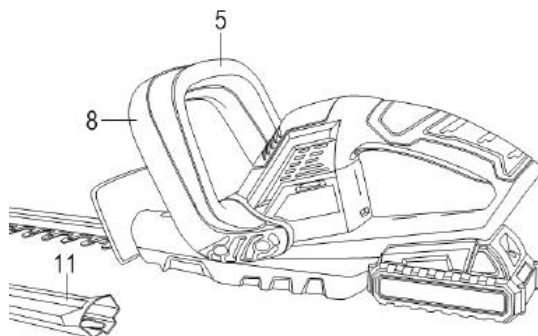
### Включение/Выключение

**ВНИМАНИЕ!** Держите кусторез обеими руками: правая рука на задней рукоятке (4), а левая – на передней рукоятке (8).

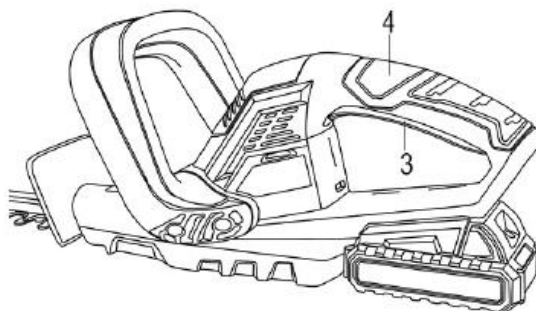


## ВКЛЮЧЕНИЕ

- Левая рука: удерживайте переднюю рукоятку (8) с помощью предохранительного переключателя (5).



- Правая рука: Сначала нажмите и удерживайте предохранительный выключатель (4) комбинированного переключателя.
- Затем одновременно нажмите на рычаг переключателя (3).



## ВЫКЛЮЧЕНИЕ

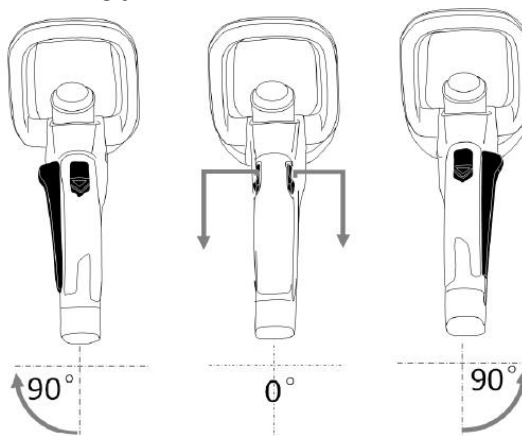
- Отпустите предохранитель рычаг переключателя (3).

### Внимание!

Никогда не пытайтесь зафиксировать систему двойного предохранительного выключателя во включенном положении.

## Поворотная рукоятка

Данная модель оснащена поворотной задней рукояткой. Ее можно повернуть влево на 90° и вправо как на 90°, так и на 180°.



## Советы по резке

### Внимание!

Перед использованием кустореза убедитесь, что ознакомились со всеми инструкциями по технике безопасности и эксплуатации.

**ВНИМАНИЕ!** Не разрезайте кусторезом ветки толщиной более 19 мм.

При работе с устройством следите за соблюдением следующих правил:

- Надевайте защитные очки и соответствующую одежду.
- Держите переднюю рукоятку одной рукой, а заднюю - другой.

1. При обрезке лезвие должно быть наклонено в сторону живой изгороди. Всегда обрезайте снизу вверх.

2. Сначала обрежьте боковые части живой изгороди, а затем верхушку.

3. Если ветви очень длинные, их следует обрезать в несколько этапов.

4. Убедитесь, что в живой изгороди нет твердых предметов, таких как перила, которые могли бы повредить лезвие.

5. Если лезвие заклинило, выключите его и извлеките батарейный блок, прежде чем устранять препятствие.

6. Не используйте кусторез для обрезки слишком крупных веток. Их следует срезать вручную с помощью секатора или ножниц.



### ПРИМЕЧАНИЕ.

Вечнозеленые живые изгороди и кустарники, которые сохраняют свои листья зимой, следует обрезать в апреле и августе.

Хвойные деревья и другие быстрорастущие кустарники можно обрезать каждые шесть недель в течение всего вегетационного периода.

## Техническое обслуживание

**ВНИМАНИЕ!** Перед проведением любых работ по техническому обслуживанию отсоедините аккумуляторный блок от корпуса инструмента.

### Чистка

- Используйте мягкую щетку для удаления скопившейся пыли.
- Надевайте защитные очки, чтобы защитить глаза во время чистки.
- Протирайте корпус устройства слегка влажной тканью.
- Не обрызгивайте устройство водой. Попадание воды может привести к повреждению выключателя и электродвигателя.

### Обслуживание

• Плотно затяните все гайки, болты и винты, чтобы убедиться, что инструмент находится в безопасном рабочем состоянии.



- Осмотрите инструмент и замените изношенные или поврежденные детали в целях безопасности.

- Убедитесь, что защитные устройства не повреждены и установлены правильно. Перед использованием выполните необходимое техническое обслуживание или ремонт.

- Не используйте устройство, если лезвия затуплены или изношены. Это приведет к перегрузке двигателя и коробки передач машины.

### **Уход за лезвием**

- Надевайте перчатки при обращении с режущим лезвием или его чистке.

- Всегда очищайте режущее лезвие после работы и смазывайте защитным спреем. При выполнении более длительных работ по резке рекомендуется периодически смазывать режущее лезвие защитным спреем.

- Визуально проверьте состояние режущих кромок режущего лезвия. Проверьте затяжку болтов лезвия. Убедитесь, что лезвие покрыто защитным средством (не входит в комплект поставки).

## **СРОК СЛУЖБЫ И УТИЛИЗАЦИЯ**

При соблюдении требований, указанных в настоящем руководстве по эксплуатации и в гарантийном талоне, срок службы товара составляет 3 года.

По окончании срока службы возможно использование инструмента по назначению, если его состояние отвечает требованиям безопасности и инструмент не утратил свои функциональные свойства.

Не выбрасывайте инструмент, а также комплектующие и составные детали в бытовые отходы! Отслуживший свой срок инструмент должен утилизироваться в соответствии с Вашими региональными нормативными актами по утилизации.

За подробной информацией о пунктах по сбору электроинструментов обращайтесь в свой административный округ, в местную службу по переработке отходов или в магазин, в котором был куплен инструмент.

## УСТРАНЕНИЕ НЕИСПРАВНОСТЕЙ

### Возможные неисправности

Неисправность	Вероятная причина
Одновременное сгорание якоря и статора	Работа с перегрузкой электродвигателя.
Сгорание якоря с оплавлением изоляционных втулок.	
Сгорание статора с одновременным оплавлением изоляционных втулок якоря.	
Коррозия деталей изделия.	Небрежное обращение с инструментом при работе и хранении.
Проникновение внутрь инструмента жидкостей частиц строительных смесей, материалов	
Механическое повреждение корпуса, узлов, деталей	
Сильное загрязнение инструмента как внешнее, так и внутреннее	

### Возможные неисправности и методы их устранения

Неисправность	Вероятная причина	Действия по устранению
Двигатель не включается	АКБ разряжен	Зарядите АКБ
	Неисправен выключатель	Обратитесь в специализированный сервисный центр для ремонта
	Изношены щетки	
Повышенное искрение щеток на коллекторе	Изношены щетки	Обратитесь в специализированный сервисный центр для ремонта
	Загрязнен коллектор	
	Неисправны обмотки ротора	
	Рабочий инструмент плохо закреплен	Закрепите правильно рабочий инструмент
Повышенная вибрация, шум	Неисправны подшипники	Обратитесь в специализированный сервисный центр для ремонта
	Износ зубьев ротора или шестерни	
Появление дыма и запаха горелой изоляции	Неисправность обмоток ротора или статора	Обратитесь в специализированный сервисный центр для ремонта
Двигатель перегревается	Загрязнены окна охлаждения электродвигателя	Прочистите окна охлаждения электродвигателя, предварительно отключив инструмент от сети питания
	Электродвигатель перегружен	Снимите нагрузку и в течение 2-3 минут обеспечьте работу инструмента на холостом ходу при максимальных оборотах
	Неисправен ротор	Обратитесь в специализированный сервисный центр для ремонта

Устройство не развивает полных оборотов или не работает на полную мощность	Низкий заряд аккумулятора	Зарядите аккумулятор
	Налипание травы на ножи	Очистите ножи
	Износ щеток	Обратитесь в специализированный сервисный центр
	Сгорела обмотка или обрыв в обмотке двигателя	
	Неисправен выключатель или электронный компонент	
Заклинивание полотна или механизма	Освободите полотно или обратитесь в сервисный центр	
Устройство остановилось при работе	Низкий заряд аккумулятора	Зарядите аккумулятор
	Сработала блокировка при неправильном хвате	Держите устройство правильно (двумя руками)
	Полный износ щеток	Обратитесь в специализированный сервисный центр
	Заклинивание полотна или механизма	
Неисправен выключатель, двигатель или электронный компонент		
Качество реза неудовлетворительное Прибор перегревается	Режущие ножи затуплены	Обратитесь в специализированный сервисный центр для замены
	Слишком твердая или высохшая древесина, большой диаметр веток	Отпилите слишком толстые ветки с помощью другого инструмента
	Интенсивный режим работы, твердая или большой толщины ветка	Измените режим работы, снизьте усилие подачи
	Высокая температура окружающего воздуха, слабая вентиляция	Примите меры к снижению температуры, очистке вентиляционных отверстий
	Недостаток смазки, заклинивание в механизме	Обратитесь в специализированный сервисный центр
	Сгорела обмотка или обрыв в обмотке	

### Ошибки пользователя, ведущие к отказам

Действия, ведущие к отказу	Признак	Последствия
Перегруз	Повышенная температура корпуса, редуктора	Одновременный выход из строя статора, ротора
Продолжительная работа без перерывов на охлаждение	Повышенная температура корпуса, редуктора	Выход из строя статора, ротора

## ГАРАНТИЙНЫЕ ОБЯЗАТЕЛЬСТВА

Гарантийный срок эксплуатации инструмента составляет 12 месяцев со дня продажи розничной сетью (магазином). Если инструмент эксплуатировался в коммерческих целях (профессионально), срок гарантии составляет 1 месяц со дня продажи.

Гарантийный ремонт осуществляется при соблюдении следующих условий:

1. Наличие кассового чека.
2. Предоставление неисправного инструмента в комплекте в чистом виде.

Гарантийное обслуживание не предоставляется:

1. На инструмент, у которого неразборчив или изменен серийный номер (при наличии);
2. На последствия самостоятельного ремонта, разборки, чистки и смазки инструмента в гарантийный период (не требуемые по инструкции эксплуатации), о чем свидетельствуют, например, заломы на шлицевых частях крепежа корпусных деталей;
3. На последствия самостоятельного ремонта, разборки, чистки зарядного устройства;
4. На неисправности, возникшие в результате несообщения о первоначальной неисправности;
5. На инструмент, который эксплуатировался с нарушениями инструкции по эксплуатации или не по назначению;
6. На повреждения, дефекты, вызванные внешними механическими воздействиями, воздействием агрессивных средств и высоких температур или иных внешних факторов, таких как дождь, снег, повышенная влажность и др.;
7. На неисправности, вызванные попаданием в инструмент инородных тел, небрежным или плохим уходом, повлекшими за собой выход из строя инструмента;
8. На неисправности, возникшие вследствие перегрузки, повлекшие за собой выход из строя двигателя или других узлов и деталей, а также вследствие несоответствия параметров электросети номинальному напряжению;
9. На неисправности, вызванные использованием неоригинальных запасных частей и принадлежностей;
10. На недостатки изделий, возникшие вследствие эксплуатации с не устранёнными иными недостатками;
11. На недостатки изделий, возникшие вследствие технического обслуживания и внесения конструктивных изменений лицами, организациями, не являющимися авторизованными сервисными центрами;
12. На естественный износ изделия и комплектующих в результате интенсивного использования;
13. На такие виды работ, как регулировка, чистка, смазка, замена расходных материалов, а также периодическое обслуживание и прочий уход за изделием, оговоренным в Руководстве (Инструкции по эксплуатации);
14. Предметом гарантии не является неполная комплектация изделия, которая могла быть обнаружена при продаже изделия;

Гарантия не распространяется комплектующие и составные детали, являющиеся расходными и быстроизнашивающимися, к которым относятся:

- оснастка (сменные принадлежности), входящие в комплектацию или устанавливаемые пользователем, и прочая сменная оснастка;

Перечень сервисных центров Вы можете посмотреть на сайте: <https://z3k.ru/service/>

Перейти по ссылке можно, отсканировав QR код:



**Экспортер/Изготовитель:** NINGBO GI POWER IMPORT & EXPORT CO., LTD./НИНБО ДЖИАЙ ПАУЭР ИМПОРТ ЭНД ЭКСПОРТ КО., ЛТД.

**Адрес экспортера/изготовителя:** CBD of Yinzhou District, Ningbo City, Zhejiang Province, P.R. China/СИБИДИ ОФ ИНЬЧЖОУ ДИСТРИКТ, НИНБО, ЧЖЭЦЗЯН, КИТАЙ

**Импортер/Организация, уполномоченная принимать претензии:** ООО “ДЕКО ЕВРОПА”

**Адрес импортера:** 107078, Москва г, Новорязанская ул, дом 18

Тел.+7(905)518-81-22

E-mail: [info@z3k.ru](mailto:info@z3k.ru)

**Сделано в Китае**

**Дата производства указана на индивидуальной упаковке.**

**Изделие соответствует требованиям:**

ТР ТС 010/2011 «О безопасности машин и оборудования»;

ТР ТС 020/2011 «Электромагнитная совместимость технических средств».

ТР ЕАЭС 037/2016 «Об ограничении применения опасных веществ в изделиях электротехники и радиоэлектроники».







# ДЕКО®

## ГАРАНТИЙНЫЙ ТАЛОН

www.zitrek.ru

№ \_\_\_\_\_

Наименование изделия и модель \_\_\_\_\_

Серийный номер \_\_\_\_\_

Дата продажи \_\_\_\_\_ Подпись продавца \_\_\_\_\_



м.п.

Сервисные центры:

Штамп торговой  
организации

### ВНИМАНИЕ! Не заполненный гарантийный талон – НЕДЕЙСТВИТЕЛЕН!

#### 1. УСЛОВИЯ ГАРАНТИИ:

- 1.1 Гарантийные обязательства распространяются только на неисправности, выявленные в течение гарантийного срока и обусловленные производственными факторами.
- 1.2 Гарантийные обязательства имеют силу при наличии заполненного гарантийного талона. Гарантийный срок исчисляется от даты продажи техники, которая фиксируется в гарантийном талоне.
- 1.3 Гарантия покрывает стоимость замены дефектных частей, восстановление таких частей или получение эквивалентных частей, при условии правильной эксплуатации в соответствии с Руководством по эксплуатации. Дефектной частью (изделием) считается часть (изделие), в которой обнаружен заводской брак, существовавший на момент поставки (продажи) и выявленный в процессе эксплуатации.
- 1.4 Гарантийные обязательства не покрывают ущерб, нанесенный другому оборудованию, работающему в сопряжении с данным изделием.
- 1.5 Гарантия не покрывает запасные части или изделия, поврежденные во время транспортировки, установки или самостоятельного ремонта в процессе неправильного использования, перегрузки, недостаточной смазки, в результате невыполнения требований или ошибочной трактовки Руководства (инструкции) по эксплуатации, которые могли стать причиной или увеличили повреждение, если была изменена настройка, если изделие использовались в целях для которого оно не предназначено.
- 1.6 Гарантийные обязательства не покрывают ущерб вызванный действием непреодолимой силы (несчастный случай, пожар, наводнение, удар молнии и т.п.).
- 1.7 С момента отгрузки товара со склада продавца и перехода прав собственности от продавца к покупателю, все риски связанные с транспортировкой и перемещением отгруженных товаров в гарантийные обязательства не входят.
- 1.8 Покупатель доставляет изделие в ремонт самостоятельно и за свой счет, изделие должно быть в чистом виде.

#### 2. ГАРАНТИЯ НЕ РАСПРОСТРАНЯЕТСЯ:

- 2.1 Гарантийные обязательства не распространяются на: принадлежности, расходные материалы, и запасные части, вышедшие из строя вследствие нормального износа в процессе эксплуатации оборудования, такие как: приводные ремни; резиновые амортизаторы и вибрационные узлы крепления; стартер ручной, муфта центробежная, транспортные колеса; топливные, масляные и воздушные фильтры; свечи зажигания, трос газа; затирочные лезвия и диски, гибкие валы, диски для резки швов, чашки шлифовальные, зубчатые резак; на масла и ГСМ, а так же неисправности, возникшие в результате несвоевременного устранения других ранее обнаруженных неисправностей.
- 2.2 Владелец лишается права проведения бесплатного ремонта и дальнейшего гарантийного обслуживания данного изделия при наличии механических повреждений или несанкционированного ремонта, нарушении правил эксплуатации, несвоевременного проведения работ по техническому обслуживанию узлов и механизмов изделия, повреждений, возникших в результате продолжения эксплуатации оборудования при обнаружении недостатка масла и ГСМ.
- 2.3 Для техники имеющей в своем составе двигатель внутреннего сгорания, гарантийные обязательства не действуют в следующих случаях:
  - отложенный на клапанах, загрязнения элементов топливной системы, обнаружения следов применения некачественного или несоответствующего топлива, масла и смазок, указанных в Руководстве по эксплуатации.
  - наличия задиров, трещин в трущихся парах двигателя и любых поломок, вызванных перегревами двигателя, неисправности, повлекшие механические деформации по вине Потребителя.
  - применения неоригинальных запасных частей при ремонте или обслуживании.
  - любых изменений в конструкции изделия.
  - повреждения узлов и/или деталей вследствие несоблюдения правил транспортировки и/или хранения.
- 2.4 Сервисный центр не несет ответственности, ни за какой ущерб или упущенную выгоду в результате дефекта (брака) оборудования.

#### ГАРАНТИЙНЫЙ СРОК ЭКСПЛУАТАЦИИ:

12 календарных месяцев или 1000 моточасов наработки (в зависимости от того, что наступит раньше) начиная с момента продажи.

Товар получен в исправном состоянии, без повреждений, в полной комплектности, проверен в моем присутствии.

Претензий к качеству товара, комплектации, упаковке, внешнему виду – НЕ ИМЕЮ.

С условиями гарантийного обслуживания ознакомлен и согласен. Подпись покупателя \_\_\_\_\_

#### ТАЛОН НА ГАРАНТИЙНЫЙ РЕМОНТ

№ \_\_\_\_\_  
Дата приемки \_\_\_\_\_  
Сервисный центр \_\_\_\_\_  
Дата выдачи \_\_\_\_\_  
Подпись клиента \_\_\_\_\_  
Тел. и адрес клиента \_\_\_\_\_

#### ТАЛОН НА ГАРАНТИЙНЫЙ РЕМОНТ

№ \_\_\_\_\_  
Дата приемки \_\_\_\_\_  
Сервисный центр \_\_\_\_\_  
Дата выдачи \_\_\_\_\_  
Подпись клиента \_\_\_\_\_  
Тел. и адрес клиента \_\_\_\_\_