

ОБЩИЕ СВЕДЕНИЯ

Душевой поддон предназначен для принятия водных процедур. Производитель оставляет за собой право вносить изменения в конструкцию изделия без предварительного уведомления.

ТЕХНИЧЕСКИЕ ХАРАКТЕРИСТИКИ

- Температура подаваемой горячей воды – не более 70°C.
- Уровень ввода канализации должен быть ниже не менее чем на 70 мм от уровня слива поддона.

ЗАПРЕЩЕНО

- Устанавливать изделие на улице.
- Использовать изделие не по назначению, а также в состоянии алкогольного и наркотического опьянения.
- Вставить на край поддона.
- Использовать изделие детям и инвалидам без присмотра близких.

ВНИМАНИЕ – разрешается использование изделия только через 24 часа после завершения установки.

ПОВСЕДНЕВНЫЙ УХОД

Запрещено пользоваться мощными средствами, содержащими ацетон, аммиак, органические растворители. Не пользуйтесь дезинфицирующими средствами, содержащими формальдегид. Осадок и налет, остающиеся от воды, с поверхности изделия лучше удалить, смочив мягкую ткань в слегка подогретом лимонном соке или уксусе.

РЕКОМЕНДАЦИИ ПОКУПАТЕЛЮ

- Изделие предназначено для бытового использования внутри помещений.

- Элементы упаковки (пластиковые пакеты, металлические скрепки) могут быть опасны для детей.
- После вскрытия упаковки необходимо проверить комплектность и целостность изделия.
- Очистка изделия должна производиться мягкой тканью или губкой при помощи жидких моющих средств.
- Не рекомендуем мыть домашних животных без использования защитного коврика

ГАРАНТИЙНЫЕ ОБЯЗАТЕЛЬСТВА

Гарантия производителя – 24 месяца с даты продажи.

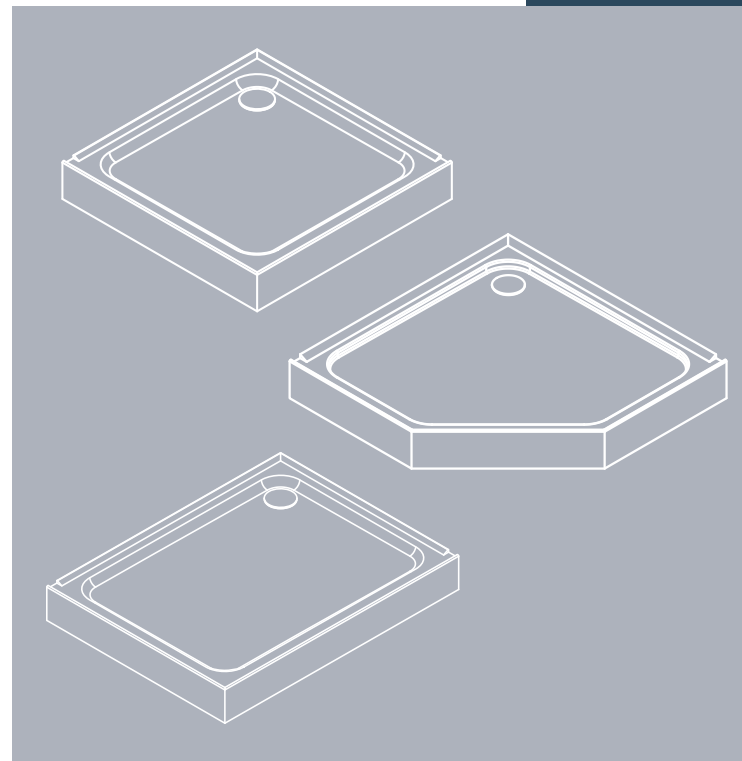
Гарантия не распространяется на недостатки товара, которые возникли вследствие обстоятельств, не зависящих от производителя:

- повреждения при перемещении изделия после момента передачи покупателю, неквалифицированной установки или ремонта, а также нарушением правил эксплуатации.
- неисправности, которые вызваны из-за коррозии труб, качества водопроводной воды и т.д. Во избежание подобных случаев производитель рекомендует устанавливать при монтаже изделия фильтр механической очистки.
- повреждения, вызванные стихийными бедствиями.
- повреждения, вызванные использованием средств по уходу, содержащих агрессивные химические или абразивные вещества, не предназначенные для данного изделия.



USER'S MANUAL

ДУШЕВОЙ ПОДДОН



МАТЕРИАЛ:
ABS, обратная сторона – армирующие полимеры с металлическим каркасом
МАКСИМАЛЬНАЯ НАГРУЗКА 210 кг

ГАРАНТИЙНЫЙ ТАЛОН

Модель _____

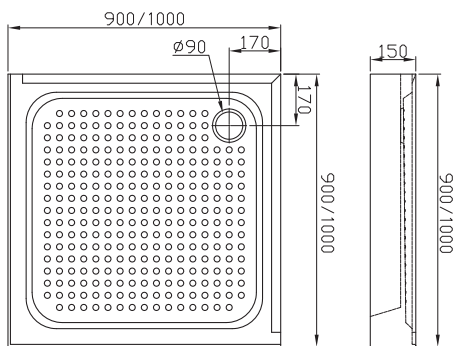
Дата продажи «___» _____ 20___

С гарантийными обязательствами ознакомлен. Комплектность поставки изделия проверил. Товар видимых механических повреждений не имеет.

Покупатель _____ / _____

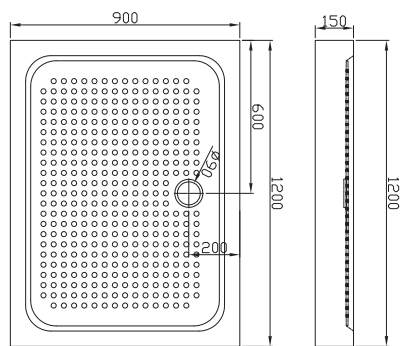
TAS90 / TAS100

900 x 900 x 150 MM
1000 x 1000 x 150 MM



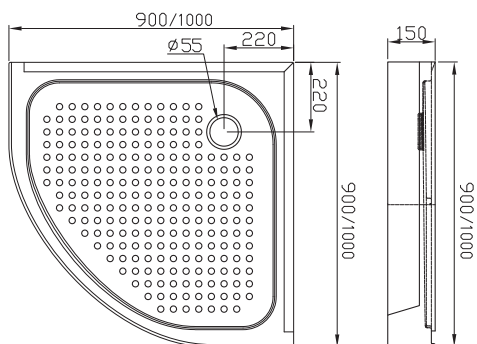
TAS129

1200 x 900 x 150 MM



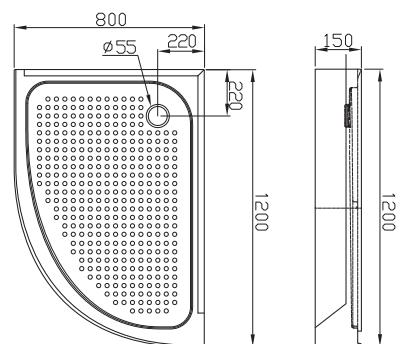
TAC90 / TAC100

900 x 900 x 150 MM
1000 x 1000 x 150 MM



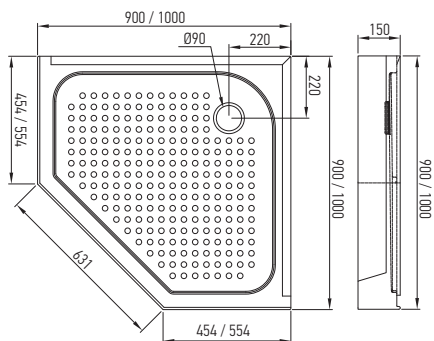
TAC128

1200 x 800 x 150 MM



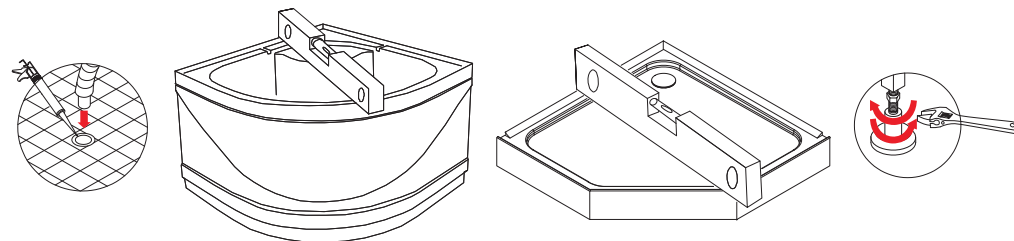
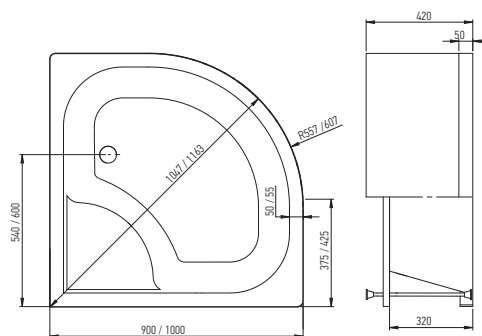
TAP90 / TAP100

900 x 900 x 150 MM
1000 x 1000 x 150 MM



TD90 / TD100

900 x 900 x 420 MM
1000 x 1000 x 420 MM



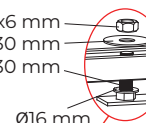
1

90 - 670 mm x 2
100 - 850 mm x 2

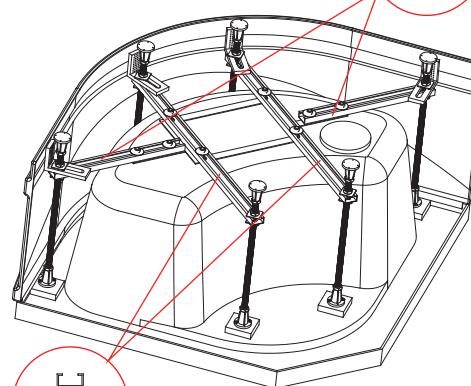
3



M8x6 mm
Ø30 mm
M8x30 mm



Ø16 mm



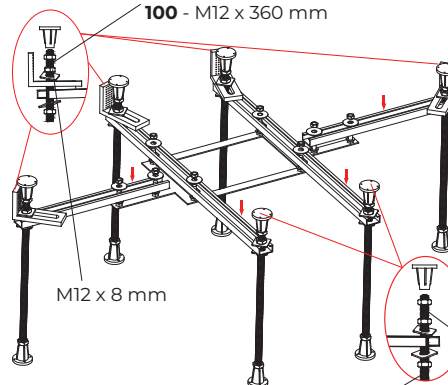
2

90 - M12 x 380 mm
100 - M12 x 360 mm

4



M4
M4x20



M12 x 8 mm

M12 x 8 mm

90 - M12 x 360 mm
100 - M12 x 340 mm

