



DEKO®

РУКОВОДСТВО ПО ЭКСПЛУАТАЦИИ

(ПАСПОРТ ИЗДЕЛИЯ)

Краскопульт пневматический с верхним бачком DEKO DKSG01



СОДЕРЖАНИЕ

1. ВВЕДЕНИЕ
2. ТЕХНИЧЕСКИЕ ХАРАКТЕРИСТИКИ, КОМПЛЕКТАЦИЯ
3. НАЗНАЧЕНИЕ И ОБЩИЕ ХАРАКТЕРИСТИКИ
4. ВНЕШНИЙ ВИД И КОМПЛЕКТУЮЩИЕ ИЗДЕЛИЯ
5. ИНСТРУКЦИЯ ПО ТЕХНИКЕ БЕЗОПАСНОСТИ ЭКСПЛУАТАЦИИ ИЗДЕЛИЯ
6. ОПИСАНИЕ СБОРКИ И РАБОТЫ
7. СРОК СЛУЖБЫ И УТИЛИЗАЦИЯ
8. УСТРАНЕНИЕ НЕИСПРАВНОСТЕЙ
9. ГАРАНТИЙНЫЕ ОБЯЗАТЕЛЬСТВА

ВВЕДЕНИЕ

Настоящее руководство по эксплуатации предназначено для изучения инструмента – пневматического краскопульта - и правильной его эксплуатации. В данном руководстве по эксплуатации содержится информация, способствующая длительному и безопасному использованию изделия.

Производитель оставляет за собой право без дополнительного уведомления вносить в руководство по эксплуатации изменения, связанные с улучшением инструмента.

Внесённые изменения будут опубликованы в новой редакции руководства по эксплуатации и на сайте компании: <https://z3k.ru>.

Перед началом работы с инструментом необходимо внимательно прочитать настоящее руководство по эксплуатации.

Начав работу с изделием, покупатель подтверждает, что ознакомился с настоящим руководством по эксплуатации и берет ответственность за последствия нарушения положений настоящего руководства: правил техники безопасности, эксплуатации, хранения и утилизации изделия.

ТЕХНИЧЕСКИЕ ХАРАКТЕРИСТИКИ

Модель	DKSG01
Сопло	1,5мм
Рабочее давление	3-4бар
Объем бачка	500мл
Расход воздуха	200 л/мин
Способ распыления ЛКМ	НР
Диаметр воздушного штуцера, дюйм	1/4"

КОМПЛЕКТАЦИЯ

- 1 шт краскораспылитель
- 1 шт бачок
- 1 шт входной штуцер
- 1 шт руководство по эксплуатации

НАЗНАЧЕНИЕ И ОБЩИЕ ХАРАКТЕРИСТИКИ

Инструмент предназначен для нанесения краски и лака, а также содержащих растворители и разбавляемых водой эмалевых красок, прозрачных лаков, покрывных лаков для автомобилей, морилок, масел и других текучих материалов (распыляемых сред) на подходящие для этого объекты посредством сжатого воздуха.

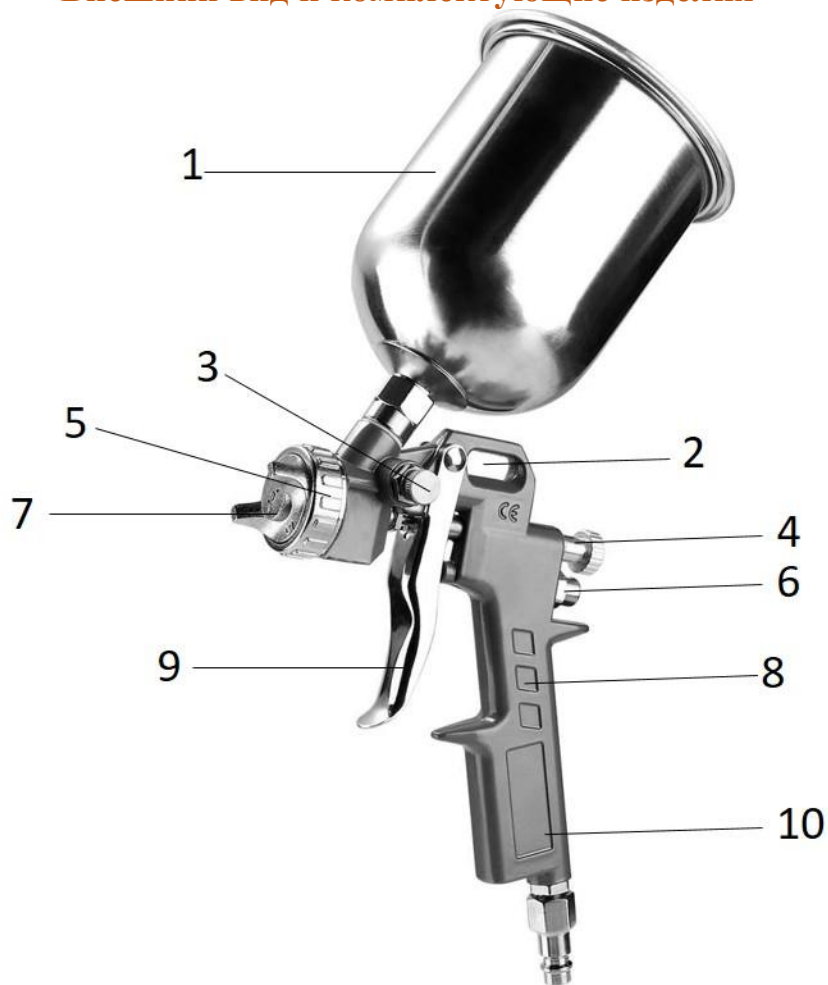
Настоящий паспорт безопасности содержит самые полные сведения и требования, необходимые и достаточные для надежной, эффективной и безопасной эксплуатации изделия.

В связи с непрерывной деятельностью по усовершенствованию конструкции изделия изготовитель оставляет за собой право вносить в ее конструкцию незначительные изменения, не отраженные в настоящем паспорте безопасности и не влияющие на эффективную и безопасную работу.

Внимательно изучите настоящий паспорт безопасности. Изученная информация позволит Вам научиться правильно вводить в эксплуатацию изделие и позволит избежать ошибок и опасных ситуаций.

К эксплуатации изделия допускаются только лица, достигшие совершеннолетия; имеющие навыки и/или представление о принципах работы и оперирования изделием; находящиеся в трезвом состоянии; не под действием лекарств, вызывающих сонливость и/или снижение концентрации внимания; не имеющие заболеваний, вызывающих подобные состояния, а также иных противопоказаний для работы с изделием.

Внешний вид и комплектующие изделия*



1. Бачок
2. Петля для подвеса
3. Винт регулировки формы факела
4. Винт регулировки подачи ЛКМ
5. Воздушный колпачок
6. Воздушный клапан
7. Сопло
8. Рукоятка
9. Спусковой рычаг
10. Входной штуцер

**представлен схематично и может отличаться от рисунка*

ИНСТРУКЦИЯ ПО ТЕХНИКЕ БЕЗОПАСНОСТИ ЭКСПЛУАТАЦИИ ИЗДЕЛИЯ

Проверка изделия

•Каждый раз перед использованием изделия необходимо произвести его наружный осмотр на предмет целостности и отсутствия повреждений, надежности крепления узлов и деталей.

Внимание!

Не допускается работа при любых неисправностях изделия.

Безопасность рабочего места

- Убедитесь в безопасности рабочего места: оно должно быть чистым и хорошо освещённым.
- Плохое освещение и захламление рабочего места могут привести к несчастным случаям.

Использование и уход

- Запрещено работать с изделием под воздействием алкоголя или лекарств, которые могут повлиять на скорость вашей реакции.
- Не работайте с изделием, когда Вы устали или не имеете возможности контролировать рабочий процесс.
- Будьте внимательны весь период работы.
- Запрещается использовать едкие химические вещества и жидкости для чистки изделия.
- Не прилагайте излишних усилий к изделию.
- Используйте изделие в соответствии с данными инструкциями и в целях, для которых оно предназначено, учитывая при этом условия и вид выполняемой работы.

Техника безопасности при работе с пневматическим краскопультом

- Содержите ваш рабочий участок в чистоте и хорошо освещенным. Своевременно убирайте емкости для краски или растворителя, ветошь и все горючие материалы. Существует опасность самовоспламенения. Постоянно держите в готовности работоспособные огнетушители и устройства пожаротушения.
- При работе с краскораспылителями не допускайте в рабочую зону детей и посторонних лиц. Невнимательное обращение с краскораспылителями может привести к травмам.

- Оборудуйте рабочее место вытяжной вентиляцией, снабженной выходным фильтром и имеющей достаточную мощность. Для наружных работ используйте экологически безопасные ЛКМ.

- Не разбрызгивайте вещества с точкой воспламенения ниже 55°C. Используйте вещества на основе воды, труднолетучих углеводородов и т.п. Легколетучие испаряющиеся растворители создают взрывоопасную среду.

- Не проводите распыление в пределах источников воспламенения (статических электроискр, открытого пламени, иницирующего пламени, горячих предметов, двигателей, сигарет и искр от сочленения и расчленения электрокабелей или задействования выключателей). Источники искр могут привести к воспламенению атмосферы

- При использовании растворителей и моющих средств необходимо обращать особое внимание на их химическую совместимость с алюминием и цинком. Нельзя использовать растворители и моющие средства на основе галогензамещенных углеводородов (например, этил хлорид, трихлор), так как при контакте этих веществ с алюминием и цинком могут протекать химические реакции взрывного характера.

- Будьте внимательными, следите за тем, что Вы делаете и продуманно начинайте работу с краскораспылителем. Не пользуйтесь краскораспылителем в состоянии усталости или находясь под действием наркотических средств, спиртных напитков или лекарств, это может привести к серьезным травмам.

- Применяйте дополнительные индивидуальные защитные средства (защитные перчатки и фильтр-маски) при распылении химических веществ и работе с ними. Применение защитных средств для соответствующих условий снижает возможность воздействия опасных веществ на организм человека.

- Предотвращайте непреднамеренное включение. Перед подключением краскораспылителя к системе сжатого воздуха или компрессору, убедитесь, что инструмент находится в выключенном состоянии.

- Всегда занимайте устойчивое положение, чтобы лучше контролировать краскопульт в неожиданных ситуациях.

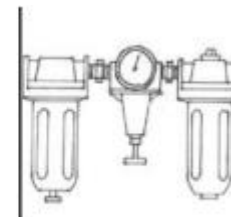
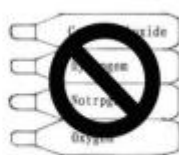
- Не распыляйте материалы, опасность которых неизвестна. Незнакомые материалы могут создать опасные условия для жизни и здоровья.

- Запрещено использование краскораспылителя лицам с ограниченными физическими, сенсорными или умственными способностями, или недостаточным опытом и знаниями. Так как существует опасность неправильного использования или получения травм.

- В случае получения травм и повреждений немедленно обратитесь к врачу.

ЗАПРЕЩАЕТСЯ:

- Направлять краскопульт или струю сжатого воздуха на людей, животных или на собственное тело. (Чтобы со струей сжатого воздуха в глаза не попали мелкие частицы пыли, надевайте защитные очки).
- Направлять струю сжатого воздуха в сторону компрессора.
- Работать без защитной обуви, касаться работающего компрессора мокрыми руками и/или ногами.
- Превышать рекомендованное рабочее давление.
- Устанавливать не оригинальные запасные части и сменные сопла.



Нарушение техники безопасности или неправильное использование данного инструмента могут привести к серьезным травмам, пожару или взрыву.

Примечание:

Хранить инструмент необходимо в закрытых или других помещениях с естественной вентиляцией, где колебания температуры и влажность воздуха существенно меньше, чем на открытом воздухе в районах с умеренным и холодным климатом, при температуре не выше +40°C и не ниже -50°C, относительной влажности не более 80% при +25°C, что соответствует условиям хранения 5 по ГОСТ 15150-89.

Транспортировать инструмент можно любым видом закрытого транспорта в упаковке производителя или без нее, с сохранением изделия от механических повреждений, атмосферных осадков, воздействия химически-активных веществ и обязательным соблюдением мер предосторожности при перевозке хрупких грузов, что соответствует условиям перевозки 8 по ГОСТ 15150-89.

ОПИСАНИЕ СБОРКИ И РАБОТЫ

Подготовка к работе

Внимание!

Перед любыми манипуляциями с краскораспылителем отсоединяйте его от системы сжатого воздуха.

Для подачи сжатого воздуха в краскораспылитель использовать только стойкие к растворителям, не имеющие повреждений шланги для сжатого воздуха, находящиеся в безупречном техническом состоянии и выдерживающие длительное давление минимум 10 бар.

Перед первым использованием

- Для нормальной работы воздушная магистраль должна быть снабжена осушителем воздуха и фильтром-влажнотделителем.
- При необходимости подачи высокоочищенного воздуха используйте концевые сепараторы.
- Промойте канал для краски подходящим моющим средством (растворителем, используемым совместно с ЛКМ).
- Проверьте все винты на прочность посадки.
- Сопло для распыления краски затянуть вручную с моментом затяжки 14 Нм.
- При помощи быстросъёмного соединения присоедините изделие к воздушному шлангу, установите нужное давление в магистрали (при работе со шлангом длиной более 8 м давление в магистрали можно увеличить, но не более чем на 0.6 Бар).
- Измерение и регулировка входного давления производится с помощью редуктора на системе подачи воздуха, или компрессоре. Для этого полностью откройте спусковую скобу краскораспылителя, установите требуемое давление и отпустите скобу в первоначальное положение.
- Наполните бачок требуемым ЛКМ и установите блокировку капель.
- Во время работы избегайте понижения уровня ЛКМ ниже $\frac{1}{4}$ объема резервуара.
- Для более точного определения текучести ЛКМ используйте стакан для измерения вязкости (не входит в комплект поставки).
- При каждой смене ЛКМ производите очистку краскораспылителя с помощью растворителя, применяемого совместно с используемым ЛКМ.
- По окончании работы слейте оставшийся ЛКМ из бачка, заполните его на $\frac{1}{3}$ растворителем, установите максимальную величину воздушного потока, приведите инструмент в действие, несколькими короткими нажатиями на спусковую рукоятку, до полного расхода растворителя.

- Перекройте давление в магистрали и отсоедините изделие от шланга. Извлеките комплект дюзы и произведите её очистку.
- При необходимости произведите очистку емкости. Для выполнения этих действий используйте растворитель. Не используйте посторонние предметы для очистки, так как малейшие повреждения могут существенно повлиять на качество работы краскораспылителя.
- Не допускайте засыхания ЛКМ на частях инструмента.

Распыление

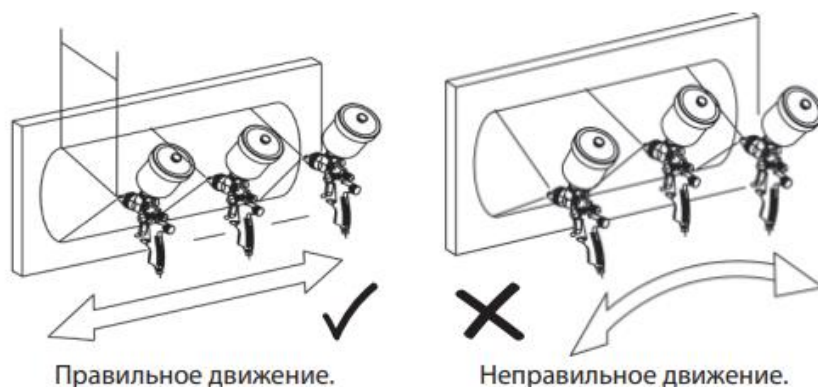
Внимание!

При использовании краскораспылителя вне помещений учитывайте направление ветра.

- Сначала выполните пробное распыление, настройте рисунок распыления и подачу распыляемого материала.
- Обязательно держите пистолет-распылитель под прямым углом к обрабатываемой поверхности на одинаковом расстоянии.
- Процесс распыления начинайте за пределами обрабатываемой поверхности.
- Перемещайте пистолет-распылитель в зависимости от рисунка распыления равномерно влево - вправо или вверх-вниз. Для равномерного окрашивания поверхности наносите краску внахлест с заходом на 50%.
- Не прерывайте распыление в пределах обрабатываемой площади. Для получения качественного ровного покрытия лака или краски, распылитель нужно вести равномерно. Неравномерное расстояние и угол распыления ведут к образованию тумана и неравномерному слою наносимого материала.
- Процесс распыления заканчивайте за пределами окрашиваемой поверхности. Скопления распыляемого материала на сопле удаляйте ветошью, смоченной в растворителе.

Внимание!

Для установки краскораспылителя используйте петлю для подвешивания.



Техническое обслуживание и чистка

- Перед проведением любых работ по очистке отсоедините краскораспылитель от сети сжатого воздуха, так как существует опасность получения травм в результате неожиданного выхода сжатого воздуха и/ или распыляемой среды.

- Очистку производите с помощью мягкой ветоши и мягкой щетки, помните, что детали краскораспылителя имеют множество прецизионных отверстий, от сохранения геометрии которых зависит качество выполняемой работы.

- Полностью опорожните краскораспылитель и бачок для краски.

- Для промывки используйте нейтральные моющие средства (уровень pH от 6 до 8). Не используйте кислоты, щелочи, травильные растворы, неподходящие реагенты или другие агрессивные моющие средства.

- Не погружайте полностью краскораспылитель в растворитель или другие моющие средства, существует опасность коррозии.

- Во время всего процесса промывки подавайте в каналы чистый сжатый воздух. Головка сопла должна быть направлена вниз!

- Запрещается использовать системы для ультразвуковой очистки - возможно повреждение сопла и поверхностей!

- После очистки продуйте насухо чистым сжатым воздухом каналы для краски, воздушное сопло и бачок!

- **Утилизация окрасочного материала.** Растворитель и остатки распыляемого материала должны быть утилизированы согласно правилам вашего региона. Учитывайте указания изготовителя и местные предписания по утилизации специальных отходов. Вредные для окружающей среды реактивы не должны попадать в грунтовые воды или в водоемы. Не выливайте вредные для окружающей среды реактивы в канализацию!

СРОК СЛУЖБЫ И УТИЛИЗАЦИЯ

При соблюдении требований, указанных в настоящем руководстве по эксплуатации и в гарантийном талоне, срок службы товара составляет 3 года. По окончании срока службы возможно использование инструмента по назначению, если его состояние отвечает требованиям безопасности и инструмент не утратил свои функциональные свойства.

Не выбрасывайте инструмент, а также комплектующие и составные детали в бытовые отходы! Отслуживший свой срок инструмент должен утилизироваться в соответствии с Вашими региональными нормативными актами по утилизации.

За подробной информацией о пунктах по сбору инструментов обращайтесь в свой административный округ, в местную службу по переработке отходов или в магазин, в котором был куплен инструмент.

УСТРАНЕНИЕ НЕИСПРАВНОСТЕЙ

Возможные неисправности и способы их устранения

Неисправность	Возможная причина	Способ устранения
Пистолет не красит, нет подачи краски	Давление воздуха очень низкое или его нет совсем	Отрегулировать давление воздуха
	Подача краски полностью перекрыта	Отрегулировать подачу краски
	Сопло засорено остатками засохшей краски	Очистить сопло или иглу
	Сопло или игла повреждены	Заменить окрасочную головку или иглу
Воздушные пузыри в бачке	Сопло для распыления краски не прикручено	Прикрутить сопло для распыления ключом с моментом затяжки 14Нм
	Слишком мало распыляемой среды в бачке	Заполнить бачок краской
Характер распыления: факел слишком мал, косой, односторонний или неоднородный	Отверстия воздушного сопла заполнены лаком	Очистить воздушное сопло
	Наконечник сопла для распыления (дюза) поврежден	Заменить комплект
Ручка регулирования формы факела не вращается	Элемент регулирования слишком сильно повернут против часовой стрелки до предела; шпindel не закреплен в резьбе пистолета	Выкрутить элемент регулирования с помощью универсального ключа; восстановить ходовое состояние или полностью заменить
Краскопульт не отключает подачу воздуха	Место крепления воздушного поршня загрязнено или воздушный поршень изношен	Очистить место крепления воздушного поршня и/или заменить воздушный поршень, заменить уплотнение воздушного поршня
Коррозия на резьбе воздушного сопла, канала для материала (место подсоединения бачка) или на корпусе	Неподходящие чистящие средства	Использовать рекомендованные чистящие средства
ЛКМ выступает под уплотнением иглы краскораспылителя	Уплотнение иглы краскораспылителя повреждено или отсутствует	Заменить/установить уплотнение иглы краскораспылителя
	Игла краскораспылителя загрязнена или повреждена	Очистить или заменить комплект сопел

ГАРАНТИЙНЫЕ ОБЯЗАТЕЛЬСТВА

Гарантийный срок эксплуатации инструмента составляет 12 месяцев со дня продажи розничной сетью (магазином). Если инструмент эксплуатировался в коммерческих целях (профессионально), срок гарантии составляет 1 месяц со дня продажи.

Гарантийный ремонт осуществляется при соблюдении следующих условий:

1. Наличие кассового чека.
2. Предоставление неисправного инструмента в комплекте в чистом виде.

Гарантийное обслуживание не предоставляется:

1. На инструмент, у которого неразборчив или изменен серийный номер (при наличии;
2. На последствия самостоятельного ремонта, разборки, чистки и смазки инструмента в гарантийный период (не требуемые по инструкции эксплуатации), о чем свидетельствуют, например, заломы на шлицевых частях крепежа корпусных деталей;
3. На неисправности, возникшие в результате несообщения о первоначальной неисправности;
4. На инструмент, который эксплуатировался с нарушениями инструкции по эксплуатации или не по назначению;
5. На повреждения, дефекты, вызванные внешними механическими воздействиями, воздействием агрессивных средств и высоких температур или иных внешних факторов, таких как дождь, снег, повышенная влажность и др.;
6. На неисправности, вызванные попаданием в инструмент инородных тел, небрежным или плохим уходом, повлекшими за собой выход из строя инструмента;
7. На неисправности, возникшие вследствие перегрузки, повлекшие за собой выход из строя двигателя или других узлов и деталей, а также вследствие несоответствия параметров электросети номинальному напряжению;
8. На неисправности, вызванные использованием неоригинальных запасных частей и принадлежностей;
9. На недостатки изделий, возникшие вследствие эксплуатации с не устраненными иными недостатками;

10. На недостатки изделий, возникшие вследствие технического обслуживания и внесения конструктивных изменений лицами, организациями, не являющимися авторизованными сервисными центрами;
11. На естественный износ изделия и комплектующих в результате интенсивного использования;
12. На такие виды работ, как регулировка, чистка, смазка, замена расходных материалов, а также периодическое обслуживание и прочий уход за изделием, оговоренным в Руководстве (Инструкции по эксплуатации);
13. Предметом гарантии не является неполная комплектация изделия, которая могла быть обнаружена при продаже изделия;

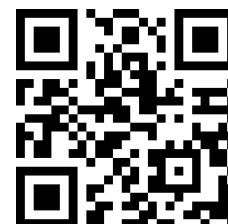
Гарантия не распространяется на комплектующие и составные детали, являющиеся расходными и быстроизнашивающимися, к которым относятся:

- оснастка (сменные принадлежности), входящие в комплектацию или устанавливаемые пользователем, например, биты, удлинители, перемешивающие насадки и прочая сменная оснастка;

Перечень сервисных центров Вы можете посмотреть на сайте:

<https://z3k.ru/service/>

Перейти по ссылке можно отсканировав QR код:



Изготовитель: NINGBO GI POWER IMPORT & EXPORT CO., LTD.

Адрес изготовителя: No. 227, Kesheng Road, Jishigang, Haishu District, Ningbo, Zhejiang, China

Экспортер: NINGBO GI POWER IMPORT & EXPORT CO., LTD.

Адрес экспортера: CBD of Yinzhou District, Ningbo City, Zhejiang Province, China.

Импортер: ООО "ДЕКО ЕВРОПА"

Адрес импортера: 107078, Москва г, Новорязанская ул, дом 18

Тел. +7(905)518-81-22

E-mail: info@z3k.ru

Сделано в Китае

Дата производства указана на индивидуальной упаковке.

Изделие соответствует требованиям:

ТР ТС 010/2011 «О безопасности машин и оборудования».





ДЕКО®

ГАРАНТИЙНЫЙ ТАЛОН

www.zitrek.ru

№ _____

Наименование изделия и модель _____

Серийный номер _____

Дата продажи _____ Подпись продавца _____



м.п.

Сервисные центры:

Штамп торговой
организации

ВНИМАНИЕ! Не заполненный гарантийный талон – НЕДЕЙСТВИТЕЛЕН!

1. УСЛОВИЯ ГАРАНТИИ:

- 1.1 Гарантийные обязательства распространяются только на неисправности, выявленные в течение гарантийного срока и обусловленные производственными факторами.
- 1.2 Гарантийные обязательства имеют силу при наличии заполненного гарантийного талона. Гарантийный срок исчисляется от даты продажи техники, которая фиксируется в гарантийном талоне.
- 1.3 Гарантия покрывает стоимость замены дефектных частей, восстановление таких частей или получение эквивалентных частей, при условии правильной эксплуатации в соответствии с Руководством по эксплуатации. Дефектной частью (изделием) считается часть (изделие), в которой обнаружен заводской брак, существовавший на момент поставки (продажи) и выявленный в процессе эксплуатации.
- 1.4 Гарантийные обязательства не покрывают ущерб, нанесенный другому оборудованию, работающему в сопряжении с данным изделием.
- 1.5 Гарантия не покрывает запасные части или изделия, поврежденные во время транспортировки, установки или самостоятельного ремонта в процессе неправильного использования, перегрузки, недостаточной смазки, в результате невыполнения требований или ошибочной трактовки Руководства (инструкции) по эксплуатации, которые могли стать причиной или увеличили повреждение, если была изменена настройка, если изделие использовались в целях для которого оно не предназначено.
- 1.6 Гарантийные обязательства не покрывают ущерб вызванный действием непреодолимой силы (несчастный случай, пожар, наводнение, удар молнии и т.п.).
- 1.7 С момента отгрузки товара со склада продавца и перехода прав собственности от продавца к покупателю, все риски связанные с транспортировкой и перемещением отгруженных товаров в гарантийные обязательства не входят.
- 1.8 Покупатель доставляет изделие в ремонт самостоятельно и за свой счет, изделие должно быть в чистом виде.

2. ГАРАНТИЯ НЕ РАСПРОСТРАНЯЕТСЯ:

- 2.1 Гарантийные обязательства не распространяются на: принадлежности, расходные материалы, и запасные части, вышедшие из строя вследствие нормального износа в процессе эксплуатации оборудования, такие как: приводные ремни; резиновые амортизаторы и вибрационные узлы крепления; стартер ручной, муфта центробежная, транспортные колеса; топливные, масляные и воздушные фильтры; свечи зажигания, трос газа; затирочные лезвия и диски, гибкие валы, диски для резки швов, чашки шлифовальные, зубчатые резаки; на масла и ГСМ, а так же неисправности, возникшие в результате несвоевременного устранения других ранее обнаруженных неисправностей.
- 2.2 Владелец лишается права проведения бесплатного ремонта и дальнейшего гарантийного обслуживания данного изделия при наличии механических повреждений или несанкционированного ремонта, нарушении правил эксплуатации, несвоевременного проведения работ по техническому обслуживанию узлов и механизмов изделия, повреждений, возникших в результате продолжения эксплуатации оборудования при обнаружении недостатка масла и ГСМ.
- 2.3 Для техники имеющей в своем составе двигатель внутреннего сгорания, гарантийные обязательства не действуют в следующих случаях:
 - отложений на клапанах, загрязнения элементов топливной системы, обнаружения следов применения некачественного или несоответствующего топлива, масла и смазок, указанных в Руководстве по эксплуатации.
 - наличия задиров, трещин в трущихся парах двигателя и любых поломок, вызванных перегревом двигателя, неисправности, повлекшие механические деформации по вине Потребителя.
 - применения неоригинальных запасных частей при ремонте или обслуживании.
 - любых изменений в конструкции изделия.
 - повреждения узлов и/или деталей вследствие несоблюдения правил транспортировки и/или хранения.
- 2.4 Сервисный центр не несет ответственности, ни за какой ущерб или упущенную выгоду в результате дефекта (брака) оборудования.

ГАРАНТИЙНЫЙ СРОК ЭКСПЛУАТАЦИИ:

12 календарных месяцев или 1000 моточасов наработки (в зависимости от того, что наступит раньше) начиная с момента продажи.

Товар получен в исправном состоянии, без повреждений, в полной комплектности, проверен в моём присутствии.

Претензий к качеству товара, комплектации, упаковке, внешнему виду – НЕ ИМЕЮ.

С условиями гарантийного обслуживания ознакомлен и согласен. Подпись покупателя _____

ТАЛОН НА ГАРАНТИЙНЫЙ РЕМОНТ

№ _____
Дата приемки _____
Сервисный центр _____
Дата выдачи _____
Подпись клиента _____
Тел. и адрес клиента _____

ТАЛОН НА ГАРАНТИЙНЫЙ РЕМОНТ

№ _____
Дата приемки _____
Сервисный центр _____
Дата выдачи _____
Подпись клиента _____
Тел. и адрес клиента _____