



ДЕКО®

**Компрессор воздушный поршневой масляный ДЕКО
ДКАС24**



ИНСТРУКЦИЯ

Технические характеристики

Напряжение	220 В
Частота	50 Гц
Мощность	1.5 кВт
Емкость ресивера	24 л
Производительность	260 л/мин
Максимальное давление	8 бар

Назначение

Воздушный масляный компрессор предназначен для обеспечения оборудования, аппаратуры и пневмоинструмента сжатым атмосферным воздухом. Компрессор предназначен для бытового использования. Использование компрессора в коммерческих и промышленных целях не допускается.

Данный компрессор предназначен только для технических нужд. Запрещается использовать компрессор с медицинским оборудованием, фармацевтике, для наполнения аквалангов. Запрещается использовать компрессор для сжатия иного газа, кроме воздуха.

Эксплуатировать компрессор необходимо при температуре окружающего воздуха от 5 до 40 °С, относительной влажности воздуха до 80 %, при температуре 20 °С. Высота над уровнем моря не должна превышать 1000 м.

Требования безопасности

В целях безопасности лица моложе 16 лет, а также лица, не ознакомившиеся с данным руководством, не должны допускаться до работы с устройством.

Компрессор не предназначен для использования лицами с ограниченными физическими или умственными способностями или при отсутствии у пользователя опыта и знаний, если он не находится под контролем и не проинструктирован об использовании прибора лицом, ответственным за безопасность.

Запрещается эксплуатировать и обслуживать компрессор, находясь в состоянии алкогольного, наркотического опьянения или под воздействием сильнодействующих медицинских препаратов.

Специалист, осуществляющий сборку компрессора, эксплуатацию, а также контрольный осмотр и техническое обслуживание, должен иметь соответствующую выполняемой работе квалификацию.

Внимание! Для предотвращения преждевременного выхода из строя не вносите изменений в конструкцию компрессора.

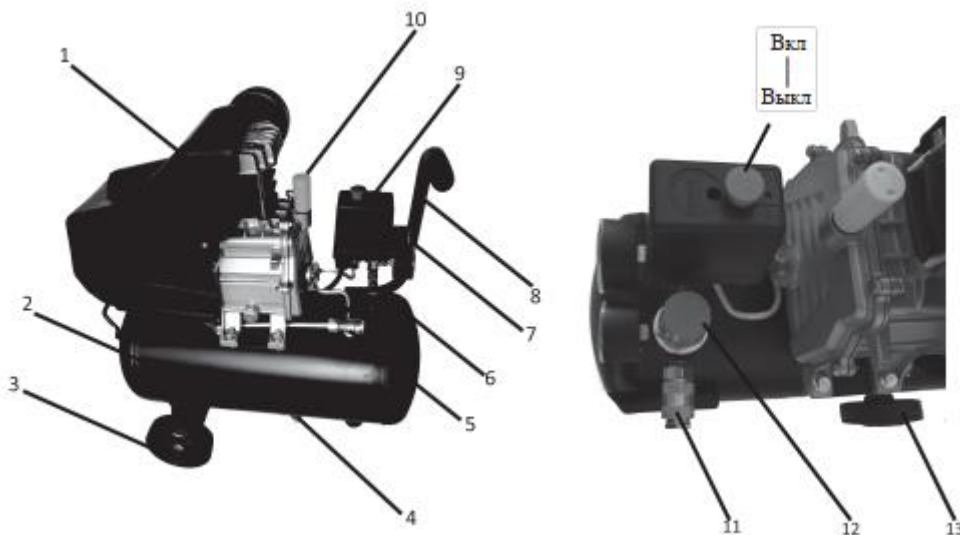
- Напряжение в сети питания должно соответствовать номинальному напряжению питания, указанному в технических характеристиках изделия.
- Перед началом работы проверьте шнур питания на отсутствие повреждения изоляции. Запрещается эксплуатация компрессора с поврежденным шнуром питания. Компрессор следует подключать через розетку с заземляющим проводом. Никогда не используйте сетевой шнур для перемещения компрессора, не извлекайте вилку из розетки держась за кабель.
- Оберегайте шнур от воздействия высокой температуры, масла, острых кромок или движущихся частей.

- Не используйте удлинители для подключения компрессора к электросети длиной более 5 метров и сечением менее 2,5 мм.
- Избегайте внезапного включения компрессора. Убедитесь, что выключатель компрессора находится в положении «Выключено» перед включением компрессора в сеть.
- Все работы по обслуживанию и ремонту необходимо проводить при неработающем оборудовании с обязательным отключением от электрической сети.
- Запрещается демонтировать на компрессоре блокирующие и предохранительные устройства.
- Необходимо использовать запасные узлы и детали только фирмы-изготовителя, это позволит обеспечить надежность и безопасность эксплуатации изделия. При использовании узлов деталей других изготовителей производитель не несет ответственность за возникшие в результате этого последствия.
- Необходимо соблюдать не только общие требования по технике безопасности, приведенные в данном разделе, но и специальные указания, приводимые в других разделах.
- Несоблюдение указаний по технике безопасности может создать опасность для окружающей среды, вывести из строя оборудование, а также повлечь за собой опасные последствия для здоровья и жизни человека.
- Несоблюдение требований безопасности может привести к несостоятельности требований по возмещению полученного ущерба.

Во избежание получения травм следуйте правилам:

- Не кладите воспламеняющиеся предметы на компрессор или рядом с ним.
- Не осуществляйте транспортировку компрессора при наличии давления в воздушном ресивере.
- Не производите ремонт ресивера. При обнаружении дефектов или признаков коррозии металла необходимо заменить его полностью.
- Не направляйте струю сжатого воздуха на людей или животных.
- Не направляйте струю сжатого воздуха на сам компрессор.
- Не вскрывайте предохранительные и регулировочные устройства.
- Не подключайте к выходу компрессора воздушные шланги, пропускная способность которых не соответствует производительности компрессора.
- Не превышайте максимальное разрешенное давление.
- Запрещается работа с компрессором при температуре окружающего воздуха ниже +5 °С.
- Запрещается использовать легковоспламеняющиеся жидкости для чистки компрессора.
- После каждого использования сливайте конденсат из ресивера.
- Содержите рабочее место чистым и хорошо освещенным. Загроможденные, плохо освещенные рабочие места могут стать причиной травмы.

Устройство изделия



1. Корпус вентилятора
2. Воздушный резервуар
3. Колесо
4. Сливной клапан
5. Односторонний клапан
6. Предохранительный клапан
7. Реле давления
8. Рукоятка
9. Клапан регулятора давления
10. Датчик давления
11. Коннектор
12. Регулятор
13. Воздушный фильтр

Подготовка к эксплуатации

Место размещения компрессора

Установить компрессор в хорошо проветриваемом помещении, для того, чтобы производить какие-либо обслуживающие операции или чистку. Вентиляционная решетка компрессора должна быть установлена на расстояние не ближе 50 см от любого препятствия, которое может помешать свободному доступу и выходу воздуха. Не допускается установка компрессора на поверхности под уклоном более 15°.

Подключение к электросети

Проверьте, чтобы фактические параметры электрической сети соответствовали требованиям указанным на заводской табличке компрессора.

Проверьте, чтоб выключатель компрессора находился в положении «Выключено».

Перед началом работы оставить компрессор работающим в течение нескольких минут с полностью открытым воздушным краном. После первых 5 часов работы проверить крепление болтов головки и защитного кожуха мотора.

ЭКСПЛУАТАЦИЯ

Включение и выключение

Нажмите красную кнопку на реле давления для включения и выключения компрессора, и для того, чтобы воздух под высоким давлением выходил автоматически из напорной

магистрали при выключенной кнопке, это позволяет компрессору снизить нагрузку на электродвигатель в момент повторного пуска и не повредить мотор.

Работа компрессора

Компрессор использует реле давления для контроля мощности мотора

Реле выключает электродвигатель автоматически при достижении максимального давления в ресивере и перезапускает мотор после понижения уровня давления.

Регулировка давления

Нажмите на клапан регулятора давления, поверните по часовой стрелке для увеличения давления до максимального.

Нажмите на клапан регулятора давления, поверните против часовой стрелки для уменьшения давления до нулевого уровня.

Внимание!

- Следите за показанием манометра при регулировке давления.
- Не крутите рукоятку постоянно по часовой стрелке при достижении максимального давления на манометре. В противном случае мембрана регулятора повредиться.
- Вращайте рукоятку против часовой стрелки до нулевого уровня, когда компрессор остановиться, затем попытайтесь открыть выпускной клапан для того, чтобы убедиться, что компрессор закрыт.

ТЕХНИЧЕСКОЕ ОБСЛУЖИВАНИЕ

ВНИМАНИЕ! Прежде чем приступить к выполнению любой операции технического обслуживания, полностью выпустите воздух из ресивера и обесточьте изделие, чтобы исключить его случайный запуск. По окончании операций технического обслуживания убедитесь в правильной установке всех ранее демонтированных частей машины.

Операции, выполняемые каждый раз перед началом работ:

Проверьте пневматические шланги на предмет повреждений, при необходимости замените.

Проверьте плотность резьбовых соединений, при необходимости затяните.

Операции, выполняемые каждый раз после окончания работ:

После окончания протрите корпус компрессора и вентиляционные отверстия сухой чистой тканью.

Операции, выполняемые каждые 50 рабочих часов:

Производите очистку воздушного фильтра.

ВОЗМОЖНЫЕ НЕИСПРАВНОСТИ И СПОСОБЫ ИХ УСТРАНЕНИЯ

Неисправность	Метод устранения
Компрессор не включается	Проверьте шнур питания, вилку, при необходимости замените или обратитесь в сервисный центр.
Утечка в клапане	Удалите воздух из ресивера, затем ослабьте шестигранную гайку обратного клапана, очистите зеркало седла клапана и замените резиновой клапан. После замены аккуратно соберите все обратно.
Утечка	Используя мыльный водный раствор проверьте все резьбовые соединения. Обратите внимание/следите за пузырями. Затяните хорошо все резьбовые соединения или используйте герметизирующий клей.
Уменьшение КПД	Связано с износом сегмента на поршне-шатуне. Эта неисправность возникает после длительной эксплуатации компрессора.

ГАРАНТИЙНЫЕ ОБЯЗАТЕЛЬСТВА

Гарантийный срок эксплуатации инструмента составляет 12 месяцев со дня продажи розничной сетью (магазином). Если инструмент эксплуатировался в коммерческих целях (профессионально), срок гарантии составляет 1 месяц со дня продажи.

Гарантийный ремонт осуществляется при соблюдении следующих условий:

1. Наличие кассового чека.
2. Предоставление неисправного инструмента в комплекте в чистом виде.

Гарантийное обслуживание не предоставляется:

1. На инструмент, у которого неразборчив или изменен серийный номер (при наличии);
2. На последствия самостоятельного ремонта, разборки, чистки и смазки инструмента в гарантийный период (не требуемые по инструкции эксплуатации), о чем свидетельствуют, например, заломы на шлицевых частях крепежа корпусных деталей;
3. На неисправности, возникшие в результате несообщения о первоначальной неисправности;
4. На инструмент, который эксплуатировался с нарушениями инструкции по эксплуатации или не по назначению;

5. На повреждения, дефекты, вызванные внешними механическими воздействиями, воздействием агрессивных средств и высоких температур или иных внешних факторов, таких как дождь, снег, повышенная влажность и др.;
6. На неисправности, вызванные попаданием в инструмент инородных тел, небрежным или плохим уходом, повлекшими за собой выход из строя инструмента;
7. На неисправности, возникшие вследствие перегрузки, повлекшие за собой выход из строя двигателя или других узлов и деталей, а также вследствие несоответствия параметров электросети номинальному напряжению;
8. На неисправности, вызванные использованием неоригинальных запасных частей и принадлежностей;
9. На недостатки изделий, возникшие вследствие эксплуатации с не устранёнными иными недостатками;
10. На недостатки изделий, возникшие вследствие технического обслуживания и внесения конструктивных изменений лицами, организациями, не являющимися авторизованными сервисными центрами;
11. На естественный износ изделия и комплектующих в результате интенсивного использования;
12. На такие виды работ, как регулировка, чистка, смазка, замена расходных материалов, а также периодическое обслуживание и прочий уход за изделием, оговоренным в Руководстве (Инструкции по эксплуатации);
13. Предметом гарантии не является неполная комплектация изделия, которая могла быть обнаружена при продаже изделия;

Гарантия не распространяется на комплектующие и составные детали, являющиеся расходными и быстроизнашивающимися, к которым относятся:

- оснастка (сменные принадлежности), входящие в комплектацию или устанавливаемые пользователем, и прочая сменная оснастка;

Перечень сервисных центров Вы можете посмотреть на сайте: <https://z3k.ru/service/>
Перейти по ссылке можно, отсканировав QR код:



Экспортер/Изготовитель: NINGBO DEKO INFORMATION TECHNOLOGY CO., LTD./НИНБО ДЕКО ИНФОРМЭЙШН ТЕКНОЛОДЖИ КО., ЛТД.

Адрес экспортера/изготовителя: RM.402, NO.555, RILI MIDDLE ROAD, YINZHOU DISTRICT, NINGBO, ZHEJIANG, CHINA/ОФ.402, №555, ЖИЛИ МИДДЛ РОАД, ИНЬЧЖОУ ДИСТРИКТ, НИНБО, ЧЖЭЦЗЯН, КИТАЙ

Импортер/Организация, уполномоченная принимать претензии: ООО "ДЕКО ЕВРОПА"

Адрес импортера: 107078, Москва г, Новорязанская ул, дом 18

Тел.+7(905)518-81-22

E-mail: info@z3k.ru

Сделано в Китае

Дата производства указана на индивидуальной упаковке.

Изделие соответствует требованиям:

ТР ТС 010/2011 «О безопасности машин и оборудования»;

ТР ТС 020/2011 «Электромагнитная совместимость технических средств».





ДЕКО®

ГАРАНТИЙНЫЙ ТАЛОН

www.zitrek.ru

№ _____

Наименование изделия и модель _____

Серийный номер _____

Дата продажи _____ Подпись продавца _____



м.п.

Сервисные центры:

Штамп торговой
организации

ВНИМАНИЕ! Не заполненный гарантийный талон – НЕДЕЙСТВИТЕЛЕН!

1. УСЛОВИЯ ГАРАНТИИ:

1.1 Гарантийные обязательства распространяются только на неисправности, выявленные в течение гарантийного срока и обусловленные производственными факторами.

1.2 Гарантийные обязательства имеют силу при наличии заполненного гарантийного талона. Гарантийный срок исчисляется от даты продажи техники, которая фиксируется в гарантийном талоне.

1.3 Гарантия покрывает стоимость замены дефектных частей, восстановление таких частей или получение эквивалентных частей, при условии правильной эксплуатации в соответствии с Руководством по эксплуатации. Дефектной частью (изделием) считается часть (изделие), в которой обнаружен заводской брак, существовавший на момент поставки (продажи) и выявленный в процессе эксплуатации.

1.4 Гарантийные обязательства не покрывают ущерб, нанесенный другому оборудованию, работающему в сопряжении с данным изделием.

1.5 Гарантия не покрывает запасные части или изделия, поврежденные во время транспортировки, установки или самостоятельного ремонта в процессе неправильного использования, перегрузки, недостаточной смазки, в результате невыполнения требований или ошибочной трактовки Руководства (инструкции) по эксплуатации, которые могли стать причиной или увеличили повреждение, если была изменена настройка, если изделие использовалось в целях для которого оно не предназначено.

1.6 Гарантийные обязательства не покрывают ущерб вызванный действием непреодолимой силы (несчастный случай, пожар, наводнение, удар молнии и т.п.).

1.7 С момента отгрузки товара со склада продавца и перехода прав собственности от продавца к покупателю, все риски связанные с транспортировкой и перемещением отгруженных товаров в гарантийные обязательства не входят.

1.8 Покупатель доставляет изделие в ремонт самостоятельно и за свой счет, изделие должно быть в чистом виде.

2. ГАРАНТИЯ НЕ РАСПРОСТРАНЯЕТСЯ:

2.1 Гарантийные обязательства не распространяются на: принадлежности, расходные материалы, и запасные части, вышедшие из строя вследствие нормального износа в процессе эксплуатации оборудования, такие как: приводные ремни; резиновые амортизаторы и вибрационные узлы крепления; стартер ручной, муфта центробежная, транспортные колеса; топливные, масляные и воздушные фильтры; свечи зажигания, трос газа; затирочные лезвия и диски, гибкие валы, диски для резки швов, чашки шлифовальные, зубчатые резаки; на масла и ГСМ, а так же неисправности, возникшие в результате несвоевременного устранения других ранее обнаруженных неисправностей.

2.2 Владелец лишается права проведения бесплатного ремонта и дальнейшего гарантийного обслуживания данного изделия при наличии механических повреждений или несанкционированного ремонта, нарушения правил эксплуатации, несвоевременного проведения работ по техническому обслуживанию узлов и механизмов изделия, повреждений, возникших в результате продолжения эксплуатации оборудования при обнаружении недостатка масла и ГСМ.

2.3 Для техники имеющей в своем составе двигатель внутреннего сгорания, гарантийные обязательства не действуют в следующих случаях:

- отложений на клапанах, загрязнения элементов топливной системы, обнаружения следов применения некачественного или несоответствующего топлива, масла и смазок, указанных в Руководстве по эксплуатации.

- наличия задиров, трещин в трущихся парах двигателя и любых поломок, вызванных перегревом двигателя, неисправности, повлекшие механические деформации по вине Потребителя.

- применения неоригинальных запасных частей при ремонте или обслуживании.

- любых изменений в конструкции изделия.

- повреждения узлов и/или деталей вследствие несоблюдения правил транспортировки и/или хранения.

2.4 Сервисный центр не несет ответственности, ни за какой ущерб или упущенную выгоду в результате дефекта (брака) оборудования.

ГАРАНТИЙНЫЙ СРОК ЭКСПЛУАТАЦИИ:

12 календарных месяцев или 1000 моточасов наработки (в зависимости от того, что наступит раньше) начиная с момента продажи.

Товар получен в исправном состоянии, без повреждений, в полной комплектности, проверен в моем присутствии.

Претензий к качеству товара, комплектации, упаковке, внешнему виду – НЕ ИМЕЮ.

С условиями гарантийного обслуживания ознакомлен и согласен. Подпись покупателя _____

ТАЛОН НА ГАРАНТИЙНЫЙ РЕМОНТ

№ _____

Дата приемки _____

Сервисный центр _____

Дата выдачи _____

Подпись клиента _____

Тел. и адрес клиента _____

ТАЛОН НА ГАРАНТИЙНЫЙ РЕМОНТ

№ _____

Дата приемки _____

Сервисный центр _____

Дата выдачи _____

Подпись клиента _____

Тел. и адрес клиента _____