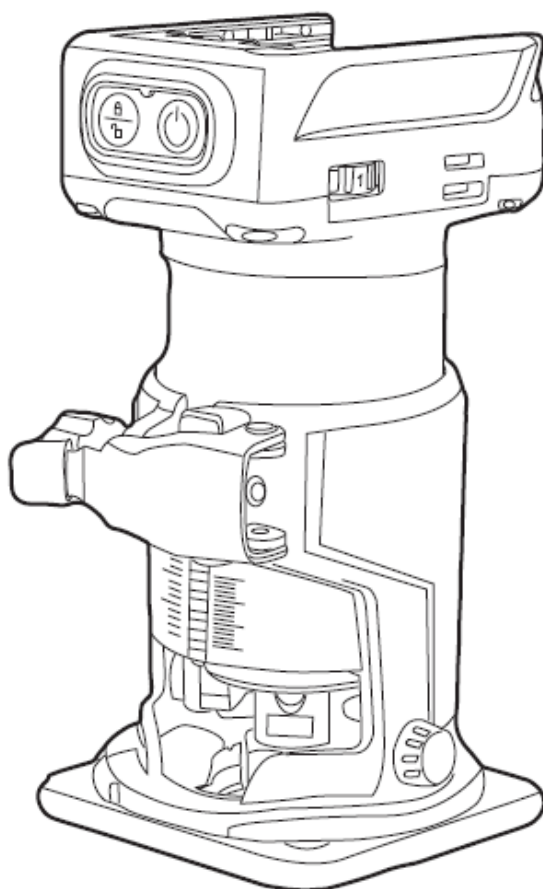


greenworks®

G24RO
3502507

RU

ФРЕЗЕР БЕСЩЕТОЧНЫЙ АККУМУЛЯТОРНЫЙ 24 В
РУКОВОДСТВО ПО ЭКСПЛУАТАЦИИ



Перевод оригинальных инструкций



1	Общие предупреждения по технике безопасности для инструмента с электрическим питанием	2			
1.1	Безопасность рабочей зоны.....	2			
1.2	Электробезопасность	2			
1.3	Средства индивидуальной защиты.....	2			
1.4	Использование электроинструментов и уход за ними	3			
1.5	Использование аккумуляторной батареи и уход за ней	4			
1.6	Сервисное обслуживание	4			
2	Предупреждения по технике безопасности для фрезерного ручного станка				
3	Символы, используемые на оборудовании	4			
4	Рекомендованный диапазон рабочих температур	5			
5	Обеспечение безопасности детей и посторонних лиц	5			
6	Уровни риска	5			
7	Утилизация.....	5			
8	Описание	6			
8.1	Цель.....	6			
8.2	Общая схема.....	6			
8.3	Система защиты инструмента/АКБ	6			
8.4	Автоматические функции устройства	6			
9	Сборка	7			
9.1	Распаковка устройства	7			
9.2	Установка и снятие фрезы	7			
9.3	Установка и снятие базы станка	8			
9.4	Установка и извлечение аккумуляторной батареи	8			
10	Эксплуатация	9			
10.1	Запуск/остановка устройства	9			
10.2	Регулировка скорости работы.....	9			
10.3	Включение переднего освещения.....	10			
10.4	Регулировка глубины прореза	10			
10.5	Использование устройства с базой.....	10			
10.6	Использование направляющей рейки.....	11			
10.7	Использование направляющей рейки для циркулярных работ	12			
11	Техническое обслуживание	12			
12	Дополнительные детали и аксессуары	13			
13	Технические данные	13			
14	Гарантийные обязательства. ..	13			

1 ОБЩИЕ ПРЕДУПРЕЖДЕНИЯ ПО ТЕХНИКЕ БЕЗОПАСНОСТИ ДЛЯ ИНСТРУМЕНТОВ С ЭЛЕКТРИЧЕСКИМ ПИТАНИЕМ

▲ ВНИМАНИЕ

Прочтите все предупреждения по технике безопасности и все инструкции. Изучите все иллюстрации и технические характеристики, поставляемые вместе с изделием. Несоблюдение всех указанных ниже инструкций может привести к поражению электрическим током, возгоранию и/или серьезным травмам.

Сохраните все предупреждения и инструкции для использования в будущем.

Термин «электроинструмент» или «инструмент с электрическим приводом» в предупреждениях относится к Вашему изделию, работающему от сети (оборудованному шнуром питания) или от аккумулятора (беспроводному).

1.1 БЕЗОПАСНОСТЬ РАБОЧЕЙ ЗОНЫ

• Поддерживайте рабочую зону в чистоте и позаботьтесь о надлежащем освещении.

При работе при плохом освещении существует опасность получения травмы.

• Не используйте инструмент во взрывоопасной атмосфере, с присутствием легковоспламеняющихся жидкостей, газов или пыли.

Электроинструменты создают искры, которые могут воспалить пыль или пары.

• Не подпускайте к себе детей и посторонних лиц при работе с электроинструментом. Не отвлекайтесь во время работы, это может привести к потере контроля над ситуацией.

1.2 ЭЛЕКТРОБЕЗОПАСНОСТЬ ИНСТРУМЕНТА С ПИТАНИЕМ ОТ ЭЛЕКТРИЧЕСКОЙ СЕТИ

• Вилки электроинструментов должны соответствовать розетке. Не пытайтесь изменить конструкцию вилки. Не используйте переходники для вилок при работе с заземленными (зануленными) электроинструментами. *Несоответствие вилки розетке или изменение их конструкций может привести к поражению электрическим током.*

• Избегайте контакта с заземленными или зануленными поверхностями, такими как трубы, радиаторы, кухонные плиты и холодильники. *Существует повышенная*

опасность электрического удара, если тело будет заземлено или занулено.

• Не подвергайте устройство воздействию влаги (дождя). *При попадании влаги в электроинструмент существует опасность поражения электрическим током.*

• Правильно обращайтесь со шнуром питания. Не используйте шнур для переноса, перетягивания устройств, не тяните за него при отключении электроинструмента. Размещайте шнур питания на достаточном расстоянии от источников тепла, масла, острых предметов и движущихся частей. *При повреждении или запутывании шнуров питания возникает повышенная опасность электрического удара.*

• При использовании электроинструмента за пределами помещения применяйте надлежащие удлинители, предназначенные для работы на открытом воздухе. *Использование надлежащего шнура для эксплуатации на открытом воздухе снижает риск поражения электрическим током.*

• Если электроинструмент необходимо использовать во влажном помещении, применяйте УСТРОЙСТВО ЗАЩИТНОГО ОТКЛЮЧЕНИЯ (УЗО). *Используйте УЗО для снижения возникновения риска поражения электрическим током.*

1.3 СРЕДСТВА ИНДИВИДУАЛЬНОЙ ЗАЩИТЫ

• При работе с электроинструментом будьте внимательны, следите за своими действиями и руководствуйтесь здравым смыслом. Не используйте электроинструмент, если вы устали или находитесь под воздействием наркотических средств, алкоголя или лекарственных препаратов.

Невнимательность при работе с электроинструментом может привести к серьезной травме.

• Используйте средства индивидуальной защиты. *Используйте защитные очки. Используйте средства индивидуальной защиты (анти-пылевую маску, прочную обувь, шлем-каска, и средства защиты органов слуха) для снижения опасности получения травмы.*

• **Предотвращение случайного запуска.**
Перед подключением к источнику питания и / или аккумуляторному блоку, а также при поднятии или переносе электроинструмента убедитесь в том, что выключатель находится в отключенном положении. Перенос электроинструментов во включенном состоянии может привести к несчастному случаю.

• Удалите с корпуса любые регулировочные или гаечные ключи, прежде чем вы подключите устройство к источнику питания. Гаечный или регулировочный ключ, прикрепленный к вращающейся части электроинструмента, может нанести травму оператору.

• **Не прилагайте чрезмерных усилий.**
Оператор должен быть способен удерживать равновесие, а его ноги должны иметь надежную опору. Правильная опора и равновесие позволяют лучше контролировать электроинструмент в непредвиденных ситуациях.

• **Правильно одевайтесь.** При работе с устройством не надевайте просторную одежду или ювелирные изделия. Держите волосы, одежду и перчатки вдали от движущихся частей устройства. Свободная одежда, украшения или длинные волосы могут быть захвачены движущимися частями устройства.

• Если устройства имеют подключаемые аксессуары для вытяжки и сбора пыли, их следует подключить и использовать надлежащим образом. Использование аксессуаров для сбора пыли поможет предотвратить связанные с ней опасности.

• **Во время работы с устройством будьте внимательны и сконцентрированы.**
Беспечность в обращении с устройством может привести к возникновению травмы.

1.4 ИСПОЛЬЗОВАНИЕ ЭЛЕКТРОИНСТРУМЕНТОВ И УХОД ЗА НИМИ

• **Не прилагайте чрезмерных усилий при работе с электроинструментом.**
Используйте соответствующий по характеристикам электроинструмент для намеченных вами целей. Использование правильно подобранного инструмента

позволит лучше выполнить требуемую работу.

• **Не пользуйтесь электроинструментом, если выключатель не включает и не выключает устройство.**
Электроинструмент, который не контролируется с помощью выключателя, является источником потенциальной опасности и должен быть отремонтирован.

• **Выньте вилку из источника питания и / или аккумуляторный блок из электроинструмента перед проведением регулировки, заменой аксессуаров или перед размещением электроинструментов на хранение.** Такие превентивные меры снижают риск случайного запуска электроинструмента.

• **Храните отключенные электроинструменты вдали от детей и не позволяйте лицам, которые незнакомы с их работой или с данными инструкциями, эксплуатировать устройства.**
Инструменты могут быть опасными в руках неподготовленных пользователей.

• **Поддержание работоспособности электроинструментов.** Регулярно проверяйте устройство на наличие повреждений (зажим режущей цепи или полотна, повреждение звездочки и т.п.), которые могут повлиять на работу устройств. Перед использованием электроинструмента выполните ремонт в случае его повреждения. Причиной многих несчастных случаев становится неправильное обслуживание инструментов.

• **Поддерживайте режущие части инструментов в остром и чистом состоянии.** Поддержание работоспособного состояния режущих кромок позволит избежать их заземления при работе и гарантирует удобство эксплуатации устройства.

• **Используйте электроинструмент, аксессуары, инструмента и т.д. в соответствии с данными инструкциями, принимая во внимание условия эксплуатации и специфику выполняемой работы.** Использование инструмента не по назначению может привести к опасной ситуации.

• **Держите рукоятки и иные поверхности в чистоте, избегайте попадания и**

воздействия влаги, масел и грязи.

Скользкие рукояти и поверхности могут привести к потере контроля над устройством в опасных ситуациях.

1.5 ИСПОЛЬЗОВАНИЕ АККУМУЛЯТОРНОЙ БАТАРЕИ И УХОД ЗА НЕЙ

• **Заряжайте с использованием зарядного устройства, рекомендуемого производителем.** Зарядное устройство, предназначенное для одного типа аккумуляторной батареи, может привести к возгоранию при использовании его с другой батареей.

• **Используйте электроинструменты только с указанными аккумуляторными блоками.** Использование любых других аккумуляторных блоков может привести к получению травмы и пожару.

• **Если аккумуляторный блок не используется, храните его вдали от металлических предметов, таких как канцелярские скрепки, монеты, ключи, гвозди, винты или другие небольшие металлические объекты, которые могут замкнуть его контакты друг с другом.** Закорачивание контактов АКБ может привести к ожогам или пожару.

• **В жестких условиях эксплуатации, электролит может выделяться из аккумулятора; избегайте контакта с ним.** При случайном контакте с электролитом, смойте его мылом и водой. Если электролит попал в глаза, незамедлительно обратитесь за медицинской помощью. Электролит, вытекающий из аккумулятора, может вызвать раздражение или ожоги.

• **Запрещается использовать поврежденную аккумуляторную батарею или устройство.** Запрещается вносить изменения в АКБ или устройство. Поврежденные или измененные АКБ могут привести к получению травмы или пожара.

• **Не допускайте перегрева аккумуляторной батареи или устройства.** Не размещайте аккумуляторную батарею или устройство вблизи источников тепла или в месте воздействия солнечных лучей. Перегрев свыше 130°C может привести к получению травмы.

• **Соблюдайте инструкции по технике безопасности и зарядке АКБ.** Заряжайте аккумуляторную батарею в диапазоне рабочих температур. Некорректная зарядка АКБ или зарядка АКБ вне диапазона рабочих температур могут привести к получению травмы и пожару.

1.6 СЕРВИСНОЕ ОБСЛУЖИВАНИЕ

• **Техническое обслуживание инструмента должно выполняться только в авторизованном сервисном центре с использованием оригинальных запасных частей.** Это гарантирует безопасную работу электроинструмента.



• **Запрещается самостоятельное обслуживание поврежденных аккумуляторных батарей.** Обслуживание аккумуляторных батарей должно осуществляться производителем или авторизованным сервисным центром.


2 ПРЕДУПРЕЖДЕНИЯ ПО ТЕХНИКЕ БЕЗОПАСНОСТИ ДЛЯ РУЧНОГО ФРЕЗЕРНОГО СТАНКА

• **Закрепляйте зажимами или иным образом фиксируйте рабочую поверхность на стационарной неподвижной платформе.** Удержание рабочей поверхности руками или фиксирование туловищем ненадежно и может привести к потере контроля над инструментом и возникновению сопутствующих травм и опасных ситуаций.

3 СИМВОЛЫ, ИСПОЛЬЗОВАННЫЕ НА ОБОРУДОВАНИИ

На изделия могут использоваться некоторые из символов, приведенных в таблице ниже. Пожалуйста, изучите их и запомните их значение. Правильное понимание этих символов позволит повысить эффективность и безопасность работы.

Символ	Объяснение
	Предупреждения безопасности Указывает на потенциальный риск возникновения опасной ситуации или травмы.
	Перед использованием изделия прочтите и усвойте все инструкции.

	Соблюдайте все предупреждения и инструкции по технике безопасности для снижения риска возникновения опасных ситуаций и травм.
	Используйте защитные очки. Всегда используйте защитные очки с боковыми щитками и пометкой о соответствии с ANSI Z87.1.
	Запрещено использовать в условиях повышенной влажности (во время дождя). Не используйте устройство во время прохождения дождя (грозы), а также в условиях высокой влажности.
V	Напряжение в вольтах
—	Постоянный ток
no	Скорость без нагрузки
.../мин	вращений или оборотов в минуту
об./мин.	Скорость холостого хода (без нагрузки)

4 РЕКОМЕНДОВАННЫЙ ДИАПАЗОН РАБОЧИХ ТЕМПЕРАТУР:

Процесс/Условие	Температура
Температурный режим хранения устройства	0°C – 45°C
Температурный режим эксплуатации устройства	0°C – 45°C
Температурный режим заряда АКБ	4°C – 40°C
Температурный режим работы ЗУ	4°C – 40°C
Температурный режим хранения АКБ	0°C – 45°C
Температурный режим разрядки АКБ	0°C – 45°C

5 ОБЕСПЕЧЕНИЕ БЕЗОПАСНОСТИ ДЕТЕЙ И ПОСТОРОННИХ ЛИЦ




В случае проведения работ с детьми, находящимися в рабочей зоне, существует риск возникновения опасных ситуаций, вредных для здоровья ребенка.

- Не допускайте детей в рабочую зону и следите за тем, чтобы ребенок находился под присмотром дееспособного взрослого.



- Будьте внимательны, выключайте устройство, если ребенок или посторонний оказываются в рабочей зоне.
- При проведении работ в слепых зонах (при приближении к углам, входам и выходам комнат и зданий, кустарникам, деревьям или иным объектам, мешающим обзору) будьте чрезвычайно внимательны и замедлите ход устройства, чтобы вовремя заметить ребенка или постороннего, которые могут оказаться в рабочей зоне.

6 УРОВНИ РИСКА

Уровни риска, характерные для этого изделия, можно проиллюстрировать с помощью указанных ниже сигнальных слов и соответствующих пояснений.

СИМВОЛ	ЗНАЧЕНИЕ	ОБЪЯСНЕНИЕ
	ОПАСНОСТЬ!	Указывает на непосредственно опасную ситуацию, которая, если ее не предотвратить, приведет к смерти или серьезным травмам.
	ОСТОРОЖНО!	Указывает на потенциально опасную ситуацию, которая, если ее не предотвратить, может привести к смерти или серьезной травме.
	ВНИМАНИЕ!	Указывает на потенциально опасную ситуацию, которая, если ее не предотвратить, может привести к травмам легкой или средней степени тяжести.
	ВНИМАНИЕ!	(Без символа предупреждения о безопасности) Указывает на ситуацию, которая может привести к имущественному ущербу.

7 УТИЛИЗАЦИЯ

	Раздельный сбор отходов. Не выбрасывайте вместе с обычными бытовыми отходами. Если необходимо заменить оборудование или оно Вам больше не нужно, не выбрасывайте его вместе с бытовыми отходами. Раздельный сбор использованного оборудования и упаковки позволяет переработать материалы и использовать их снова. Использование переработанных материалов помогает предотвратить загрязнение окружающей среды и снижает требования к сырью.
	



По окончании срока службы утилизируйте батареи, соблюдая меры предосторожности для окружающей среды. Батарея содержит материал, опасный для людей и окружающей среды. Эти материалы необходимо удалить и выбросить отдельно в месте, где принимают литиево-ионные батареи.

8 ОПИСАНИЕ

8.1 ЦЕЛЬ

Данное устройство предназначено для выполнения следующих задач:

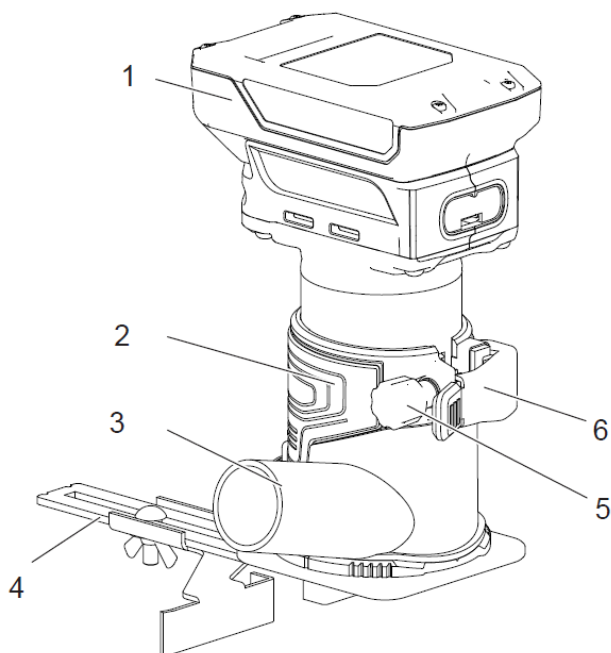
- Фрезерование паза в деревянном изделии
- Обрезки кромки деревянного изделия

⚠ ПРЕДУПРЕЖДЕНИЕ

Всегда извлекайте АКБ перед использованием, проведением технического обслуживания, заменой деталей или регулировкой устройства. В противном случае существует риск непреднамеренного запуска инструмента, что может привести к возникновению опасных ситуаций и травм.

Не прилагайте чрезмерных усилий по удерживанию устройства и АКБ. В противном случае существует риск потери контроля над устройством (его выскальзывания) и АКБ, что может привести к повреждению устройства и АКБ, а также к возникновению опасных ситуаций и травм.

8.2 ОБЩАЯ СХЕМА



- | | |
|-------------------------|----------------------|
| 1 АКБ | 2 База устройства |
| 3 Насадка удаления пыли | 4 Направляющая рейка |
| 5 Регулировочный винт | 6 Рычаг блокировки |

8.3 СИСТЕМА ЗАЩИТЫ ИНСТРУМЕНТА/АКБ

Данное устройство оснащено системой защитой АКБ/инструмента, которая автоматически отключает подачу питания в целях продления срока жизни устройства и аккумуляторной батареи. При возникновении нижеперечисленных ситуаций с устройством или АКБ инструмент отключается автоматически:

ЗАЩИТА ОТ ЧРЕЗМЕРНОЙ НАГРУЗКИ

Если аккумуляторная батарея эксплуатируется таким образом, что нагрузка требует потребления аномально высоких значений напряжения, устройство остановится автоматически без каких-либо оповещений. В таком случае отключите устройство и остановите проведение работ, вызвавших возникновение чрезмерной нагрузки. Затем повторно включите устройство.

ЗАЩИТА ОТ ПЕРЕГРЕВАНИЯ

Если аккумуляторная батарея или устройство перегреваются, устройство остановится автоматически, и на нем начнут мигать индикаторы. В таком случае дайте устройству и батарее остыть до комнатных значений, после чего повторно включите устройство.

ЗАЩИТА ОТ ГЛУБОКОГО РАЗРЯДА

Если заряда аккумуляторной батареи недостаточно для проведения работ, устройство остановится автоматически. В таком случае извлеките батарею из устройства и зарядите её.

8.4 АВТОМАТИЧЕСКИЕ ФУНКЦИИ УСТРОЙСТВА

Устройство оснащено электронными функциями, облегчающими его эксплуатацию.

- Сохранение и контроль постоянной скорости работы
Функция контроля скорости работы обеспечивает постоянную скорость

вращения вне зависимости от режима нагрузки.

- Плавный старт
Функция плавного старта обеспечивает постепенный набор устройством рабочих значений и сводит к минимуму возникновение толчков и рывков при запуске.

9 СБОРКА

▲ ВНИМАНИЕ

Перед проведением любых технических или регулировочных работ с устройством убедитесь, что устройство отключено, а аккумуляторная батарея извлечена.

9.1 РАСПАКОВКА УСТРОЙСТВА

▲ ПРЕДУПРЕЖДЕНИЕ

Перед использованием удостоверьтесь, что сборка устройства произведена правильно.

▲ ПРЕДУПРЕЖДЕНИЕ

- Не используйте устройство, если какие-либо его части повреждены.
- Не используйте устройство, если какие-либо его части отсутствуют.
- Обратитесь в сервисный центр, если какие-либо детали отсутствуют или повреждены.

1. Откройте упаковку.
2. Прочтите документацию, находящуюся внутри коробки.
3. Извлеките из коробки все разобранные детали.
4. Извлеките изделие из коробки.
5. Утилизируйте коробку и упаковочный материал в соответствии с местными правилами.

▲ ПРЕДУПРЕЖДЕНИЕ

Ради Вашей личной безопасности не помещайте аккумуляторную батарею в устройство до полной сборки инструмента.

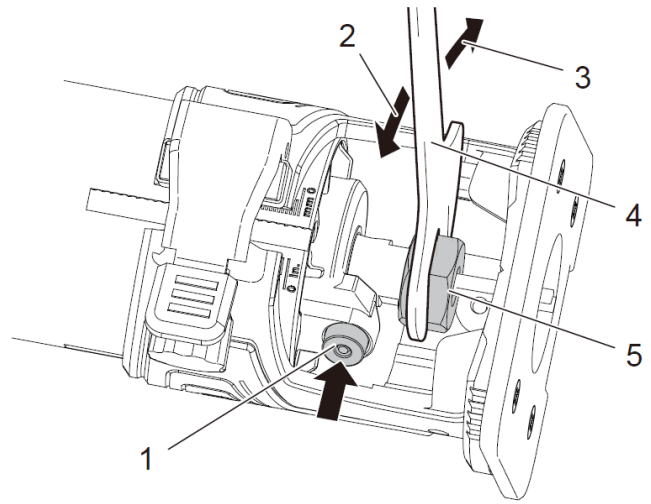
9.2 УСТАНОВКА И СНЯТИЕ ФРЕЗЫ

i ПРИМЕЧАНИЕ

Запрещается затягивать гайку цанги до установки фрезы. Существует риск поломки зажимной насадки.

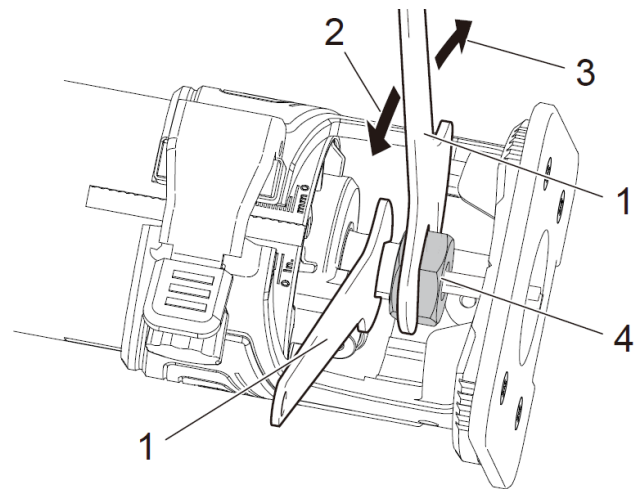
Поместите фрезу целиком на зажимную насадку. Зажмите замок вала и крепко затяните гайку цанги с помощью ключа или двух ключей. Для снятия фрезы выполняйте инструкцию в обратном порядке.

1. Поместите фрезу целиком на зажимную насадку.

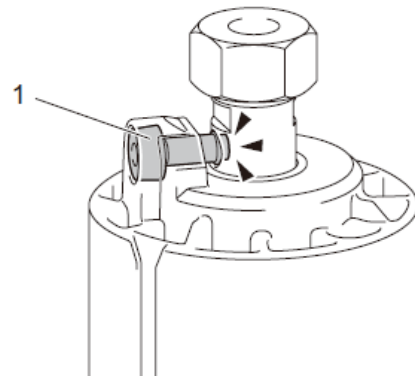


- 1 Замок вала
- 2 Направление ослабления
- 3 Направление затягивания
- 4 Гаечный ключ
- 5 Гайка цанги

2. Зажмите замок вала и крепко затяните гайку цанги с помощью одного ключа или двух ключей.



- 1 Гаечный ключ
- 2 Направление ослабления
- 3 Направление затягивания
- 4 Гайка цанги



- 1 Замок вала

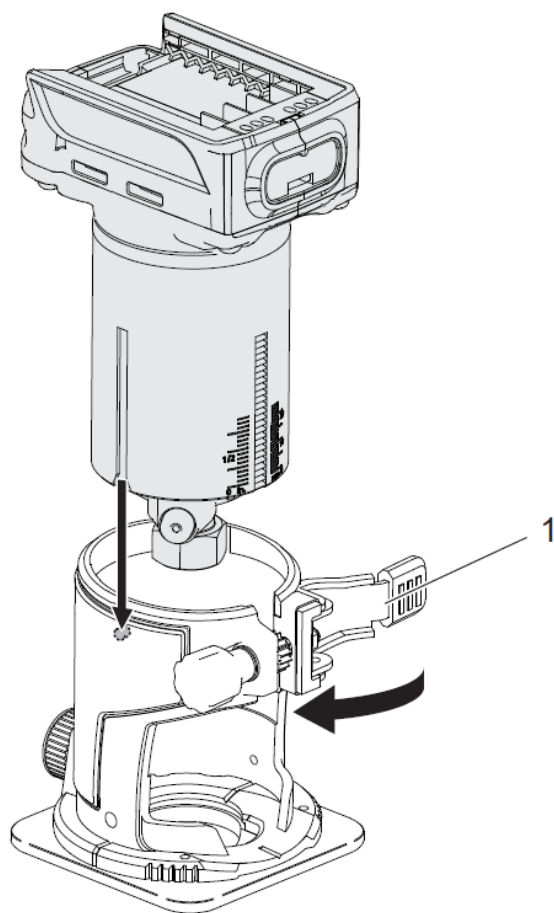
i ПРИМЕЧАНИЕ

После затягивания гайки цанги во время установки фрезы замок вала может не вернуться в своё изначальное положение. Замок вала встанет на штатное место после запуска устройства.

3. Для снятия фрезы выполняйте инструкцию в обратном порядке.

9.3 УСТАНОВКА И СНЯТИЕ БАЗЫ

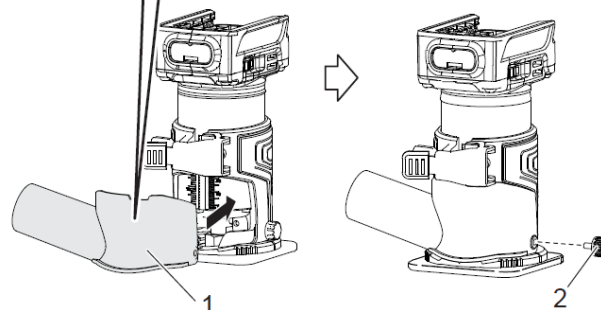
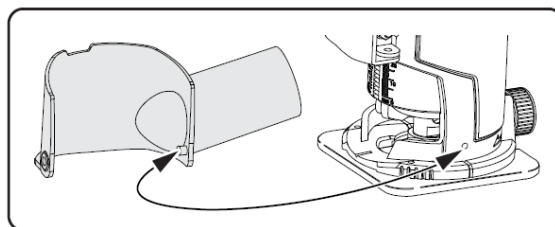
1. Откройте рычаг блокировки, расположенный на базе станка, затем поместите устройство в базу, совмещая пазы на устройстве с выступами на базе.



1 Рычаг блокировки

2. Закройте рычаг блокировки.

3. Присоедините насадку для удаления пыли к базе станка, затем затяните винт-барашек.



1 Насадка для удаления пыли

2 Винт-барашек

4. Для снятия базы выполняйте инструкцию в обратном порядке.

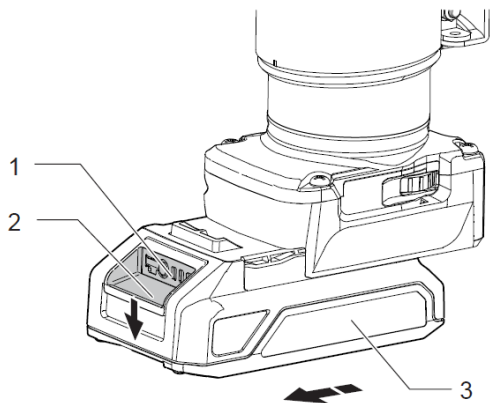
9.4 УСТАНОВКА И ИЗВЛЕЧЕНИЕ АККУМУЛЯТОРНОЙ БАТАРЕИ

▲ ВНИМАНИЕ

Перед установкой или извлечением аккумуляторной батареи всегда выключайте устройство.

▲ ВНИМАНИЕ

Во время установки или извлечения аккумуляторной батареи крепко удерживайте устройство и АКБ. В противном случае существует риск выскальзывания устройства и АКБ из рук, что может привести к повреждению инструмента и аккумуляторной батареи, а также к возникновению опасных ситуаций и травм.



- 1 Красный индикатор 2 Кнопка
3 АКБ

Для извлечения АКБ плавно выдвиньте её из устройства, удерживая зажатой кнопку на передней части АКБ.

Для установки АКБ совместите язычок на батарее с соответствующим пазом в корпусе устройства и плавно задвиньте АКБ на штатное место до щелчка, означающего, что АКБ полностью установлена. Горящий красный индикатор на верхней части кнопки означает, что АКБ установлена в устройство не полностью.

▲ ВНИМАНИЕ

Всегда устанавливайте АКБ таким образом, чтобы она полностью вошла в устройство, и красный индикатор перестал гореть. В противном случае существует риск выпадения АКБ из устройства, что может привести к возникновению опасных ситуаций и травм.

▲ ВНИМАНИЕ

не прикладывайте чрезмерных сил и не совершайте резких движений во время установки АКБ. Если АКБ устанавливается с трудом, это означает, что инструкция по установке не соблюдена. Корректная установка АКБ происходит без применения усилий.

10 ЭКСПЛУАТАЦИЯ

▲ ПРЕДУПРЕЖДЕНИЕ

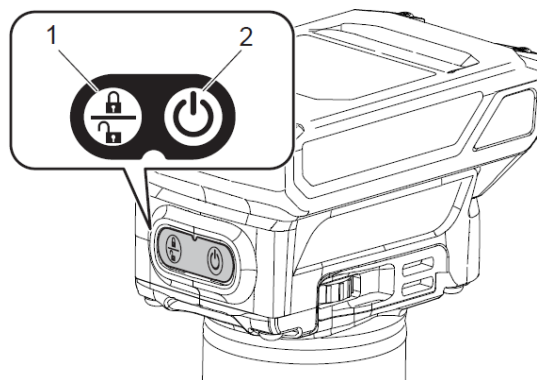
Перед использованием устройства прочтите все инструкции, рекомендации и руководства по технике безопасности. Несоблюдение данных инструкций может повлечь за собой риск возникновения опасных ситуаций, травм, поражения электрическим током, возгорания.

Сохраните данные инструкции на случай необходимости.

10.1 ЗАПУСК / ОСТАНОВКА УСТРОЙСТВА

Для включения устройства нажмите кнопку блокировки. Устройство запустится в режиме ожидания. Для запуска устройства нажмите

кнопку запуска в режиме ожидания. Для остановки устройства повторно нажмите кнопку запуска. Устройство перейдет в режим ожидания. Для выключения устройства нажмите кнопку блокировки в режиме ожидания.



- 1 Кнопка блокировки 2 Кнопка запуска

i ПРИМЕЧАНИЕ

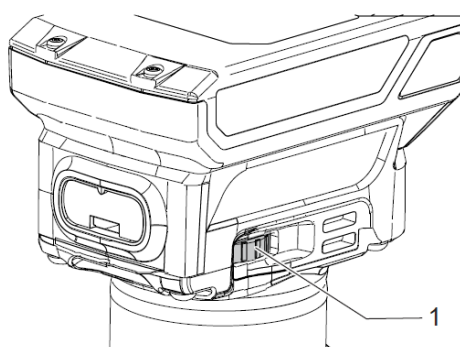
Если устройство находится в режиме ожидания более 10 секунд, оно выключается автоматически.

i ПРИМЕЧАНИЕ

Вы также можете выключить устройство во время работы нажатием кнопки блокировки.

10.2 РЕГУЛИРОВКА СКОРОСТИ РАБОТЫ

Скорость вращения устройства может изменяться путем вращения регулирующего диска. Таблица, приведенная ниже, демонстрирует значение, указанное на диске, и соответствующую ему скорость вращения.



- 1 Диск-регулятор скорости вращения

Значение	Скорость
1	10 000 об./мин.
2	15 000 об./мин.
3	20 000 об./мин.

4	25 000 об./мин.
5	30 000 об./мин.

i ПРИМЕЧАНИЕ

Не допускайте длительной эксплуатации устройства на низкой скорости: это может стать причиной перегрузки мотора и выхода устройства из строя.

i ПРИМЕЧАНИЕ

При изменении скоростного режима с «5» на «1» поверните диск против часовой стрелки. Не применяйте силу и не пытайтесь силой повернуть диск по часовой стрелке.

10.3 ВКЛЮЧЕНИЕ ПОДСВЕТКИ

i ПРИМЕЧАНИЕ

Не смотрите прямо на свет или на источник света.

Для включения подсветки нажмите кнопку блокировки. Для выключения переднего освещения повторно нажмите кнопку блокировки.

i ПРИМЕЧАНИЕ

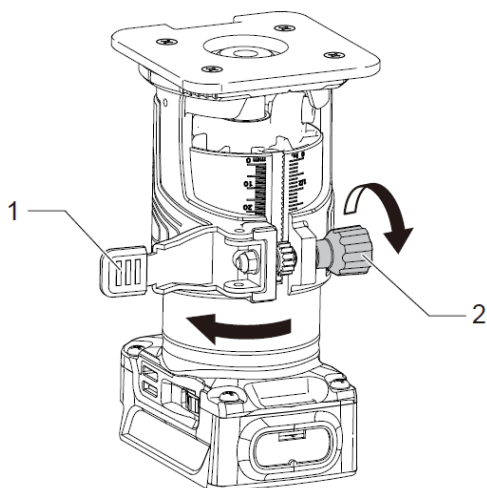
При перегревании устройства подсветка начинает мигать. Перед повторным запуском устройства дождитесь его полного остывания.

i ПРИМЕЧАНИЕ

Для очистки линзы лампы от загрязнений используйте сухую мягкую ткань. Очищайте линзу осторожно, избегая царапин и мелких повреждений, в противном случае это может повлиять на качество освещения.

10.4 РЕГУЛИРОВКА ГЛУБИНЫ ФРЕЗЕРОВКИ

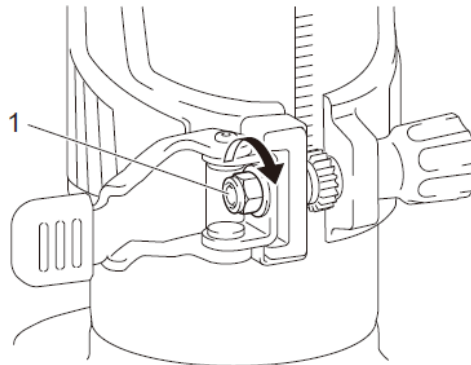
Для регулировки глубины фрезеровки откройте рычаг блокировки, затем переместите базу устройства вверх или вниз, поворачивая регулировочный болт. После установки желаемого уровня плотно зафиксируйте рычаг блокировки.



- 1 Рычаг блокировки 2 Регулировочный болт

i ПРИМЕЧАНИЕ

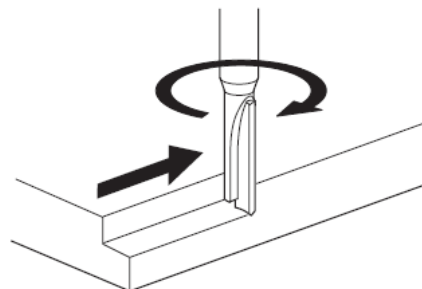
Если после фиксации рычага блокировки устройство закреплено неплотно, затяните шестигранную гайку, а затем зафиксируйте рычаг блокировки.



- 1 Шестигранная гайка

10.5 ИСПОЛЬЗОВАНИЕ УСТРОЙСТВА С БАЗОЙ

1. Установите базу инструмента на рабочую поверхность. Следите за тем, чтобы фреза не касалась рабочей поверхности.
2. Включите устройство и дождитесь, пока фреза наберет полную скорость.
3. Перемещайте устройство вперед по рабочей поверхности. При перемещении следите, чтобы база устройства оставалась вровень с поверхностью.
4. При обрезании кромки дерева убедитесь, что рабочая поверхность расположена слева от фрезы в направлении подачи.

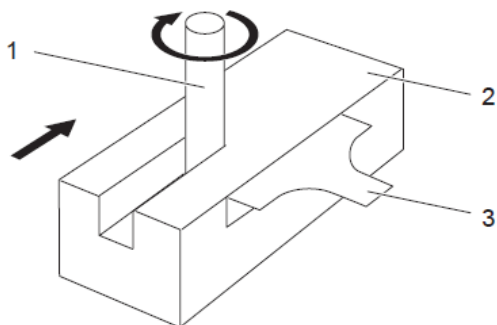


i ПРИМЕЧАНИЕ

Перед проведением работ на рабочей поверхности опробуйте устройство на небольшом отрезке. Необходимая скорость подачи зависит от размера фрезы, типа материала и глубины прореза. Слишком быстрое перемещение устройства может привести к получению прореза недолжного качества, а также к повреждению фрезы или мотора. Слишком медленное

перемещение устройства может стать причиной обугливания или деформации прореза.

Используя в работе башмак станка, направляющую рейку или просто направляющую станка, убедитесь, что во время работы они расположены справа в направлении подачи. Это позволит зафиксировать их вровень с рабочей поверхностью.



- 1 Фреза
2 Рабочая поверхность
3. Направляющая рейка

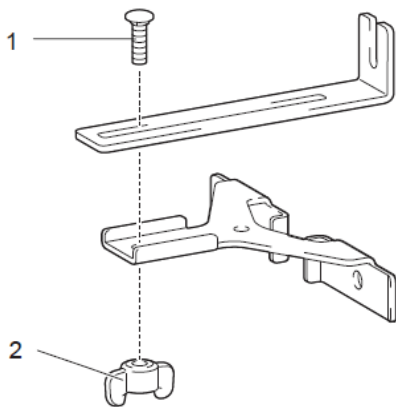
ПРИМЕЧАНИЕ

Так как чрезмерный прорез может нагрузить мотор или вызвать сложности в управлении устройством, рекомендуемая глубина прореза должна составлять не более 3 мм за один ход (при прорезе пазов). В случае необходимости совершить прорез глубиной более 3 мм совершите несколько подходов, постепенно увеличивая глубину входа фрезы в пропилен.

10.6 ИСПОЛЬЗОВАНИЕ НАПРАВЛЯЮЩЕЙ РЕЙКИ

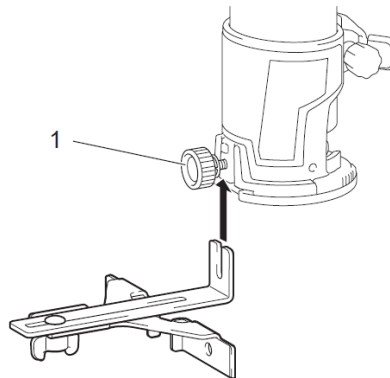
Дополнительная деталь

1. Соберите направляющую рейку с помощью болта и барашковой гайки.



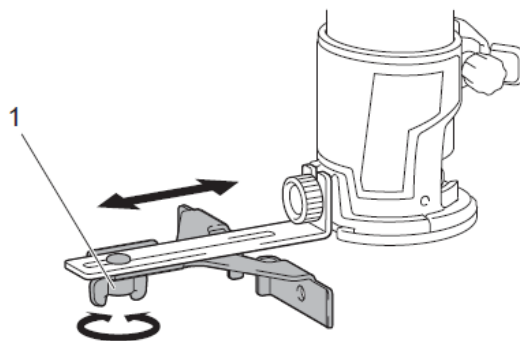
- 1 Болт
2 Гайка барашковая

2. Присоедините направляющую рейку к базе станка с помощью затяжного винта.



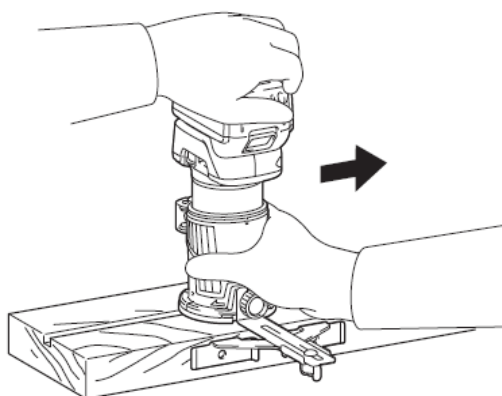
- 1 Затяжной винт

3. Ослабьте барашковую гайку на направляющей рейке и отрегулируйте расстояние между фрезой и рейкой. Завершив регулировку, затяните гайку.



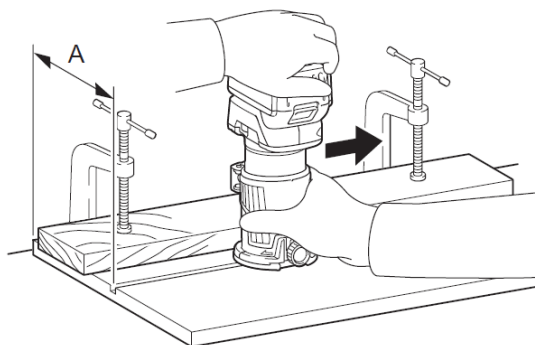
- 1 Барашковая гайка

4. Перемещайте устройство с направляющей рейкой таким образом, чтобы она шла вровень с рабочей поверхностью.



Если расстояние (A) между стороной рабочей поверхности и местом прореза слишком велико для направляющей рейки, или если сторона рабочей поверхности неровная, направляющую рейку использовать нельзя.

В таком случае плотно прикрепите прямую доску к рабочей поверхности с помощью зажимов и используйте её в качестве направляющей, расположив перпендикулярно по отношению к базе станка. Перемещайте устройство согласно направлению, показанному стрелочкой на рисунке.

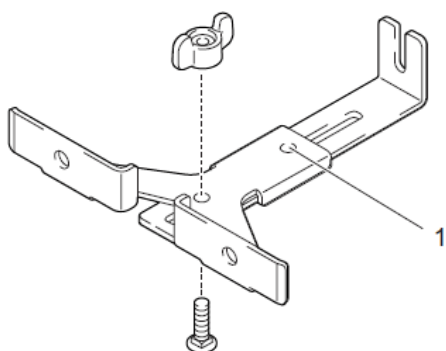


10.7 ИСПОЛЬЗОВАНИЕ НАПРАВЛЯЮЩЕЙ РЕЙКИ ДЛЯ ФРЕЗЕРОВКИ КРУГЛЫХ ОТВЕРСТИЙ

Соберите направляющую рейку, как показано на рисунках. Минимальный и максимальный радиусы прорезаемых окружностей (расстояние между центром окружности и центром фрезы) должны составлять:

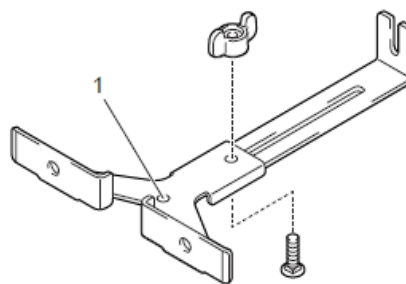
- Минимальное значение: 70 мм
- Максимальное значение: 221 мм

Для прореза окружностей радиусом между 70 мм и 121 мм



1 Центральное отверстие

Для прореза окружностей радиусом между 121 мм и 221 мм

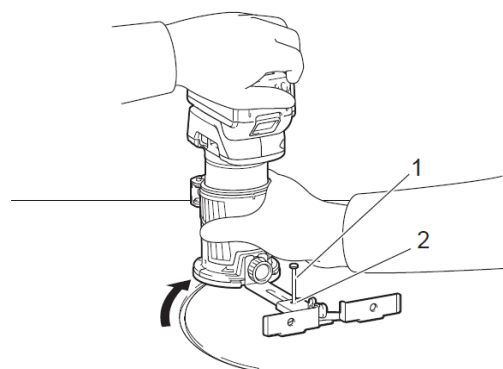


1 Центральное отверстие

ПРИМЕЧАНИЕ

Данную направляющую рейку запрещается использовать для прореза окружностей радиусами между 172 мм и 186 мм.

1. Совместите центральное отверстие направляющей рейки с центром прорезаемой окружности.
2. Вбейте гвоздь диаметром менее 6 мм в центральное отверстие для фиксации направляющей рейки.
3. Поворачивайте устройство вокруг гвоздя по часовой стрелке.



1 Гвоздь

2 Центральное отверстие

11 ТЕХНИЧЕСКОЕ ОБСЛУЖИВАНИЕ

ВНИМАНИЕ

Перед проведением любых работ по очистке, техническому обслуживанию или проверке устройства на предмет повреждений убедитесь, что устройство выключено, а АКБ извлечена.

ПРИМЕЧАНИЕ

Запрещается использовать бензин, растворители или спиртосодержащие моющие и очищающие вещества. Использование таких веществ может привести к повреждению устройства.

Для обеспечения БЕЗОПАСНОГО и НАДЕЖНОГО использования устройства все работы по починке, техническому

обслуживанию и модификации должны производиться квалифицированными специалистами в авторизованном сервисном центре. Для замены любых деталей устройства используйте исключительно оригинальные запчасти, рекомендованные производителем.

12 ДОПОЛНИТЕЛЬНЫЕ ДЕТАЛИ И АКСЕССУАРЫ

▲ ВНИМАНИЕ

Дополнительные детали и аксессуары, рекомендованные для использования с данным устройством, обозначены в настоящем руководстве. Использование деталей и аксессуаров, не указанных в настоящем руководстве, может привести к возникновению опасных ситуаций и травм. Используйте исключительно дополнительные детали и аксессуары, рекомендованные производителем и исключительно в целях, указанных в настоящем руководстве.

- Рукоятка с ручкой (не входит в комплект)
- Погружная база (не входит в комплект).

13 ТЕХНИЧЕСКИЕ ДАННЫЕ

Номинальное напряжение	24 В постоянного тока
Скорость работы без нагрузки	10000 – 30000 об./мин.
Размер цангового патрона	6,35 мм (1/4")
Вес (без АКБ)	1,35 кг.
Модель АКБ	2926707 и другие серии BAG
Модель зарядного устройства	2932407 и другие серии CAG

14 ГАРАНТИЙНЫЕ ОБЯЗАТЕЛЬСТВА

Срок гарантийного обслуживания на инструменты ТМ GREENWORKS составляет:

- 3 года (36 месяцев) для изделий и зарядных устройств, используемых владельцами для личных (некоммерческих) нужд;
- 2 года для аккумуляторных батарей, используемых владельцами для личных (некоммерческих) нужд;
- 1 год (12 месяцев) для всей профессиональной техники серии 82В, включая изделия, аккумуляторные батареи (АКБ) и зарядные устройства (ЗУ), используемые в коммерческих целях и объемах;

Гарантийный срок исчисляется с даты продажи товара через розничную торговую сеть официальных дистрибуторов. Эта дата указана в кассовом чеке или гарантийном талоне, подтверждающем факт приобретения инструмента, зарядного устройства или АКБ.

В случае устранения недостатков в течение гарантийного срока, гарантийный срок продлевается на период, в течение которого он не использовался потребителем. Гарантийные обязательства не подлежат передаче третьим лицам. ОГРАНИЧЕНИЯ. Гарантийное обслуживание покрывает дефекты, связанные с качеством материалов и заводской сборки инструментов ТМ GREENWORKS. Гарантийное обслуживание распространяется на инструменты, завезенные на территорию РФ начиная с 2015 года, через ООО «ГРИНВОРКСТУЛЗ», имеющие Гарантийный Талон или товарный чек, позволяющий произвести идентификацию изделия по модели, серийному номеру, коду, дате производства и дате продажи.

Гарантия Производителя не распространяется на следующие случаи:

1. Неисправности инструмента, возникшие в результате естественного износа изделия, его узлов, механизмов, а также принадлежностей, таких как: электрические кабели, ножи и режущие полотна, приводные ремни, фильтры, угольные щетки, зажимные устройства и держатели;
2. Механические повреждения, вызванные нарушением правил эксплуатации или хранения, оговорённых в Инструкции по эксплуатации;
3. Повреждения, возникшие вследствие ненадлежащего использования инструмента (использование не по назначению);
4. Повреждения, появившиеся в результате перегрева, перегрузки, механических воздействий, проникновения в корпус инструмента атмосферных осадков, жидкостей, насекомых или веществ, не являющихся отходами, сопровождающими его применение по назначению (стружка, опилки);
5. Повреждения, возникшие в результате перегрузки инструмента, повлекшей одновременный выход из строя 2-х и более компонентов (ротор и статор, электродвигатель и другие узлы или детали). К безусловным признакам перегрузки изделия относятся, помимо прочих, появление: цветов побежалости, деформации или оплавления деталей и узлов изделия, потемнения или обугливания изоляции, повреждения проводов электродвигателя под воздействием высокой температуры;
6. Повреждения, возникшие из-за несоблюдения сроков технического обслуживания, указанных в Инструкции по эксплуатации;

7. Повреждения, возникшие из-за несоответствия параметров питающей электросети требованиям к электросети, указанным на инструменте;

8. Повреждения, вызванные очисткой инструментов с использованием химически агрессивных жидкостей;

9. Инструменты, прошедшие обслуживание или ремонт вне авторизованного сервисного центра (АСЦ) GREENWORKS TOOLS;

10. Повреждения, появившиеся в результате самостоятельной модификации или вскрытия инструмента вне АСЦ;

11. Ремонт, произведенный с использованием запчастей, сменных деталей или дополнительных компонентов, которые не поставляются ООО «ГРИНВОРКСТУЛС» или не одобрены к использованию этой компанией, а также на повреждения, появившиеся в результате использования неоригинальных запчастей;

12. ГАРАНТИЙНОЕ ОБСЛУЖИВАНИЕ. Для устранения неисправности, возникшей в течение гарантийного срока, Вы можете обратиться в авторизованный сервисный центр (АСЦ) GREENWORKS или к официальному дистрибьютору компании, указанному в Инструкции, а также на сайте www.Greenworkstools.ru. Основанием для предоставления услуги по гарантийному обслуживанию в рамках данных гарантийных обязательств является правильно оформленный гарантийный талон, содержащий информацию об артикуле, серийном номере, дате продажи инструмента, заверенный подписью и печатью Продавца. Если будет установлено, что поломка инструмента связана с нарушением гарантийных условий производителя, то Вам будет предложено произвести платное обслуживание в одном из АСЦ GREENWORKS

Настоящие гарантийные обязательства подлежат периодическим обновлениям, чтобы соответствовать новой продукции компании. Копия последней редакции гарантийных обязательств будет доступна на сайте www.greenworkstools.eu и на русскоязычной версии сайта www.greenworkstools.ru.

Официальный Сервисный Партнер ТМ GREENWORKS TOOLS в России – ООО «Фирма Технопарк»: Адрес: Российская Федерация, г. Москва, улица Гвардейская, дом 3, корпус 1. Горячая линия: 8–800-700-65-25.



Изготовитель: «Чанчжоу Глоуб Ко., Лтд.»

Адрес: 213000, Китайская Народная Республика, провинция Цзянсу, округ Чанчжоу, район Чжунлоу, шоссе Тсинганг, 65. Страна производства: Китай.

Официальное представительство и импортер в Российской Федерации и странах СНГ:
Общество с ограниченной ответственностью «ГРИНВОРКСТУЛС ЕВРАЗИЯ» (краткое название - ООО «ГРИНВОРКСТУЛС»)

Адрес: 119049, Российская Федерация, город Москва, Якиманский переулок, д.6.
Телефон: +7-495- 221-8903

Импортер в Республику Беларусь: Совместное предприятие СКАНЛИНК-ООО.

Адрес: г. Минск, 4-ый пер. Монтажников д.5-16. т.234-99-99 факс 238-04-04 e-mail:
opt@scanlink.by

Запрещается выбрасывать электроинструмент вместе с бытовыми отходами!

Электроинструмент, отслуживший свой срок и не подлежащий восстановлению, должен утилизироваться согласно нормам, действующим в стране эксплуатации.

В других обстоятельствах:

- не выбрасывайте электроинструмент вместе с бытовым мусором;
- рекомендуется обращаться в специализированные пункты вторичной переработки сырья.

Дата производства указана на этикетке устройства в формате: Месяц / Число / Год.

ВНИМАНИЕ!!!

В случае прекращения электроснабжения либо при отключении инструмента от электросети снимите фиксацию (блокировку) выключателя и переведите его в положение «Выключено» для исключения дальнейшего самопроизвольного включения инструмента.