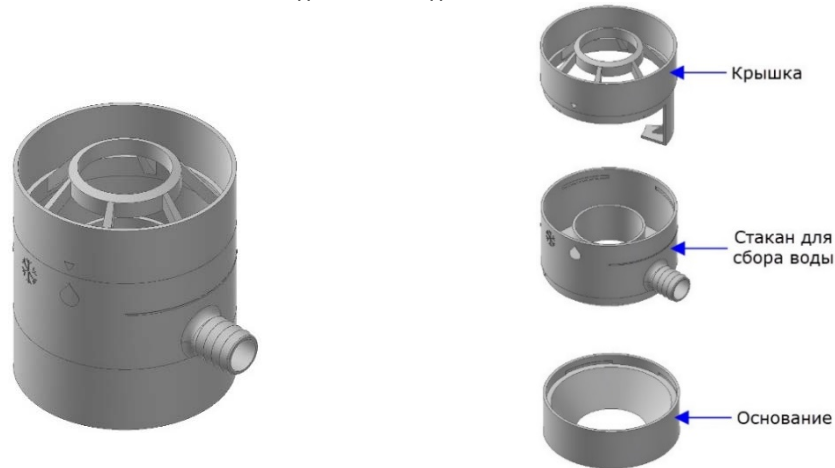


Водосборник универсальный Döcke

1. Назначение и общая информация об изделии.

Водосборник универсальный Döcke (далее – «изделие») служит для отведения дождевой воды из водосточной трубы в ёмкость с целью дальнейшего использования для хозяйственных нужд. Состоит из крышки, стакана для сбора воды и основания.

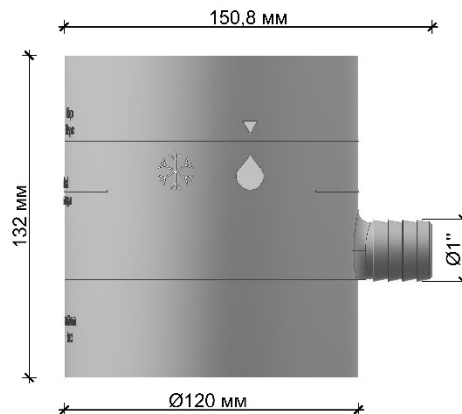
Внешний вид и основные детали



2. Геометрические параметры.

№ п/п	Наименование показателя, ед. измерения	Нормативное значение
1	Диаметр, мм	120
2	Максимальная ширина, мм	150,8
3	Высота, мм	132
4	Диаметр водосточных труб, мм	80 - 110
5	Диаметр подключаемого шланга, дюйм	1

Геометрические размеры



3. Физико-механические характеристики.

№ п/п	Наименование показателя, ед. измерения	Нормативное значение
1	Сохранение свойства ударпрочности при t минус 20°С	да
2	Стойкость к ультрафиолетовому излучению	да
3	Сырьё	ПВХ

4. Логистические характеристики.

№ п/п	Наименование показателя, ед. измерения	Нормативное значение
1	Вес 1 шт., кг	0,3
2	Вес упаковки (брутто), кг	4,3
3	Количество в упаковке, шт	12
4	Габариты упаковки, мм	375x255x275
5	Тип упаковки	Гофрокартон

5. Правила хранения.

- Транспортировка изделий должна осуществляться на автомобилях с крытыми или тентованными кузовами.
- Хранение осуществляется только в фирменной упаковке производителя.
- Хранение осуществляется только в условиях, препятствующих попаданию влаги и прямых солнечных лучей.
- Хранение допускается только в крытых помещениях, оборудованных вентиляцией, при температуре от -35 °С до +50 °С и относительной влажности воздуха 50-60 %.
- При длительном хранении (свыше 10 дней) необходимо использовать поддоны или стеллажи, при этом высота складирования не должна превышать 1,5 м.
- Категорически запрещается хранить изделия:
 - без упаковки производителя;
 - под прямыми солнечными лучами;
 - вблизи отопительных приборов (на расстоянии менее 1 м).