

**РУКОВОДСТВО
ПО ЭКСПЛУАТАЦИИ**



ЭЛЕКТРИЧЕСКАЯ КОСА

DABC 1800E

ОГЛАВЛЕНИЕ

Общие сведения	2
Описание изделия	2
Комплектация	3
Технические характеристики	3
Общий вид и составные части	4
Информация по безопасности	5
Описание символов	6
Сборка изделия	6
Работа с изделием	9
Техническое обслуживание	11
Поиск неисправностей	13
Хранение и транспортировка	14
Срок службы и утилизация устройства	14
Гарантийное обслуживание	15

Производитель оставляет за собой право на внесение изменений в конструкцию, дизайн и комплектацию изделий.

Изображения в руководстве могут отличаться от реальных узлов и надписей на изделии.

**Адреса сервисных центров по обслуживанию
силовой техники DAEWOO Вы можете найти на сайте
WWW.DAEWOO-POWER.RU**



EAC — Соответствует всем требуемым Техническим регламентам Таможенного союза ЕврАзЭС.

ОБЩИЕ СВЕДЕНИЯ

Благодарим Вас за приобретение продукции **DAEWOO**.

В данном Руководстве содержится описание техники безопасности и процедур по обслуживанию и использованию моделей электрических кос **DAEWOO**. Все данные в Руководстве пользователя содержат самую свежую информацию, доступную к моменту печати. Просим принять во внимание, что некоторые изменения, внесенные производителем, могут быть не отражены в данном Руководстве. Изображения и рисунки могут отличаться от реального изделия. В случае возникновения трудностей с использованием оборудования используйте полезную информацию, расположенную в конце Руководства.

Электрическая коса удобна и не сложна в эксплуатации. Работа с ней не требует специальной подготовки, но следует иметь в виду, что при её использовании необходимы определенные навыки. Устройство сконструировано таким образом, что оно безопасно и надежно при обращении с ним в соответствии с Руководством по эксплуатации.

Перед началом использования оборудования необходимо внимательно изучить данное Руководство, это поможет избежать возможных травм и повреждения оборудования.

Настоящее Руководство по эксплуатации является частью изделия и должно быть передано покупателю при его приобретении, в случае передачи техники другому владельцу Руководство по эксплуатации должно быть передано совместно с оборудованием.

ОПИСАНИЕ ИЗДЕЛИЯ

Электрическая коса **DAEWOO** имеет эргономичный дизайн и предназначена для выполнения работ по кошению травянистой растительности на приусадебных и дачных участках и аналогичных территориях с неровным рельефом местности.

Помните, изделие должно использоваться в строгом соответствии с нормами и нормативными актами, действующими в регионе его использования, направленными на предупреждения несчастных случаев и в строгом соответствии с техническими характеристиками.

Предприятие-изготовитель не несет ответственности в случае повреждений, возникших в результате неправильной эксплуатации. В этом случае вся ответственность возлагается на пользователя.

Работа электрической косой **DAEWOO** может осуществляться только с растениями, при работе с другими материалами возможно повреждение катушки или ножа. Повреждение катушки и ножа не являются гарантийным случаем. Оборудование является технически сложным товаром, не предполагающим эксплуатацию с целью извлечения коммерческой выгоды.

К СВЕДЕНИЮ ТОРГУЮЩИХ ОРГАНИЗАЦИЙ

Во время проведения процедуры купли-продажи продавец, осуществляющий торговлю, проверяет в присутствии покупателя внешний вид товара, его комплектность и работоспособность.

Производителю отметку в гарантийном талоне, прикладывает товарный чек, предоставляет информацию об организациях по ремонту, адреса сервисных центров и уполномоченных представителей.

Правила реализации продукции определяются предприятиями розничной торговли в соответствии с требованиями действующего законодательства. Особые условия реализации не предусмотрены.

КОМПЛЕКТАЦИЯ*

Коса	1 шт.
Наплечный ремень	1 шт.
Катушка с леской	1 шт.
Режущий пильный диск	1 шт.
Комплект ключей	1 шт.
Руководство по эксплуатации	1 шт.
Гарантийный талон	1 шт.
Упаковка	1 шт.

* На усмотрение производителя в некоторые модели могут быть добавлены дополнительные аксессуары и принадлежности, о чем указывается на упаковке товара или на специальном стикере.

ТЕХНИЧЕСКИЕ ХАРАКТЕРИСТИКИ

	DABC 1800E
Мощность, Вт	1650
Напряжение/частота тока, В/Гц	220 В ~50 Гц
Тип двигателя	электрический
Производитель двигателя	DAEWOO
Скорость, об/мин.	10000
Ширина кошения (леска / диск), мм	420 / 255
Режущая гарнитура	леска Ø1,6 мм диск 255×25.4×3×40Т
Рукоятка оператора	U-образная
Неразъемный вал	да
Антивибрационная система	да
Плавный запуск	да
Вес нетто, кг	6,5

ОБЩИЙ ВИД И СОСТАВНЫЕ ЧАСТИ

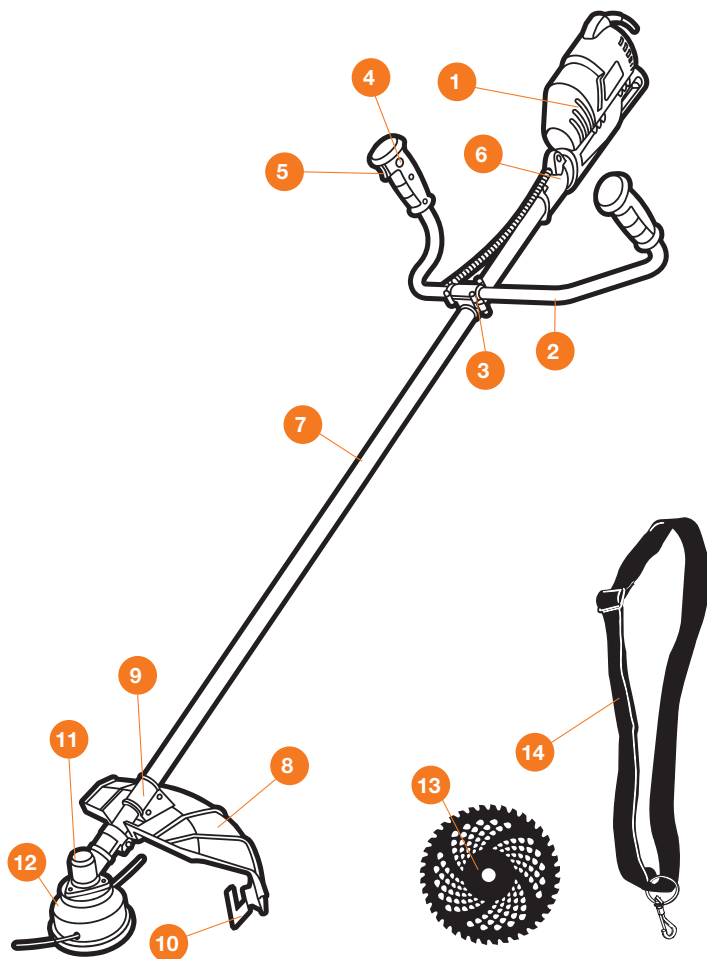


Рис. 1

- | | |
|---|-------------------------------|
| 1. Электрический двигатель DAEWOO | 8. Защитный кожух |
| 2. Дополнительная рукоятка | 9. Крепление кожуха на штанге |
| 3. Кронштейн крепления рукоятки на штанге | 10. Нож для обрезания лески |
| 4. Кнопка блокировки выключателя | 11. Редуктор |
| 5. Клавиша выключателя | 12. Катушка |
| 6. Петля для крепления ремня | 13. Диск |
| 7. Неразъемная штанга | 14. Наплечный ремень |

ИНФОРМАЦИЯ ПО БЕЗОПАСНОСТИ

При работе с устройством необходимо обязательно соблюдать указанные требования по технике безопасности:

- Перед первым применением необходимо внимательно прочитать руководство по эксплуатации и сохранять ее для дальнейшего использования.
- Перед вводом в эксплуатацию пользователь устройства должен ознакомиться с функциями и элементами управления косой.
- Оператор должен знать, как можно немедленно остановить рабочие узлы косы и двигатель.
- Во время работы косы необходимо всегда выполнять рекомендации, содержащиеся в этом руководстве по эксплуатации. В противном случае возникает опасность травматизма или опасность повреждения устройства.
- Приводить косу в действие разрешается только, находясь в хорошем физическом и психическом состоянии.

ВНИМАНИЕ!

Запрещается работать с косой после приема лекарств, употребления алкогольных напитков или наркотиков, которые могут оказать негативное влияние на реакцию работающего.

ОПАСНОСТЬ ТРАВМАТИЗМА!

- Работать с косой разрешается только пользователям, которые прочитали инструкцию по эксплуатации. Ни в коем случае нельзя доверять управление устройством детям.
- Необходимо учитывать, что оператор или пользователь несет ответственность за несчастные случаи или угрозу для жизни других персон и их имущества.
- Никогда не пользуйтесь косой при нахождении людей, детей и животных в непосредственной близости от рабочей зоны (на расстоянии не менее 15 м.)
- Коса **DAEWOO** удовлетворяет требованиям действующих европейских норм по правилам техники безопасности. Не вносите никаких изменений в конструкцию устройства.
- Не допускайте эксплуатацию газонокосилки без заземления удлиняющего кабеля! Установка автоматического устройства предохранения (**УЗО**) от утечки тока более 30 мА в электрическую сеть - обязательна!
- Подключайте электрические удлинители с необходимым для общей потребляемой мощности сечением провода и проверяйте надежность контакта штепсельной вилки с розеткой.
- Регулярно проверяйте состояние сетевого кабеля изделия. Не допускайте повреждения изоляции, загрязнения агрессивными и токопроводящими веществами, чрезмерных тянущих и изгибающих нагрузок. В случае повреждения электрического кабеля необходимо срочно прекратить использование изделия и обратиться в сервисный центр. Поврежденный кабель увеличивает риск поражения электрическим током.
- Делайте технологические перерывы отключив двигатель, для исключения негативного воздействия шума и вибрации. Время непрерывной работы не должно превышать более одного часа.
- Работу на уклонах производите с повышенной осторожностью, помните что свежескошенная трава влажная и скользкая.
- Всегда руководствуйтесь здравым смыслом. Невозможно предусмотреть все ситуации, которые могут возникнуть во время использования электрической косы. Если Вы в какой-либо ситуации почувствовали себя неуверенно, обратитесь за советом к специалисту.

ОПИСАНИЕ СИМВОЛОВ



Внимание! Необходимо внимательно прочитать и соблюдать все следующие предупреждения.



При работе надевайте наушники и защитные очки.



Внимание! Внимательно прочитайте руководство пользователя перед эксплуатацией.



Надевайте безопасную и нескользящую обувь.



Не допускайте посторонних в зону работы.



Надевайте защитные перчатки.



Внимание! Опасность поражения конечностей вращающимися механизмами.



Опасность отдачи режущего диска.

ВНИМАНИЕ!

Будьте особо осторожны и внимательно прочитайте инструкцию по эксплуатации!

СБОРКА И ПОДГОТОВКА К РАБОТЕ

ПОДГОТОВКА К РАБОТЕ

- При эксплуатации устройства всегда надевайте прочную обувь на нескользящей подошве и длинные брюки. Не разрешается работать с устройством без обуви или в сандалиях.
- Используйте средства защиты рук, органов слуха и глаз.
- Тщательно проверьте предполагаемую зону использования косы и удалите все посторонние предметы.
- Внимательно осмотрите изделие перед использованием, в случае выявления повреждений обратитесь в авторизованный сервисный центр.
- Убедитесь, что катушка с леской или диск для кошения установлены правильно и надежно зафиксированы.
- Убедитесь что защитный кожух установлен правильно и надежно закреплен.
- Всегда используйте наплечный ремень.
- Отрегулируйте длину плечевого ремня таким образом, чтобы руки были слегка согнуты в локтевом суставе, режущая гарнитура должна находиться максимально параллельно земле, триммерная катушка на расстоянии 1-3 см, а режущий диск 5-10 см от земли.

ДЕЙСТВИЯ ПРИ РАБОТЕ КОСОЙ

- Косить разрешается только в дневное время или при хорошем искусственном освещении.
- Не используйте косу во время дождей, ураганного ветра, а также других природных катаклизмов, представляющих угрозу вашей безопасности.
- Запрещается работать косой с неисправной защитой или без установленных предохранительных механизмов.
- Во время работы не торопитесь, передвигайтесь спокойно и равномерно.
- При работе с косой необходимо держаться за рукоятку обеими руками. Расставьте ноги чуть дальше, чем ширина плеч, так чтобы ваш вес равномерно распределялся на обе ноги, и всегда во время работы сохраняйте равновесие.
- Не поднимайте режущую часть косы выше пояса.
- Если во время работы коса начинает сильно вибрировать, следует остановить двигатель и постараться найти причину. Не запускайте двигатель пока проблема не будет найдена и устранена.
- Не прикасайтесь к движущимся и режущим частям косы во время работы или при включенном двигателе.
- Избегайте слишком длительного управления косой, так как продолжительное воздействие вибрации на руки оператора может нанести вред.

СБОРКА И УСТАНОВКА РУКОЯТОК УПРАВЛЕНИЯ

Рукоятки устанавливайте таким образом, чтобы рукоятка управления находилась с правой стороны. Открутите винты крепления **3** зажима **1**, снимите его и установите рукоятки **2** и **4** по стрелке **A** на держатель **5**, затем закрепите болты **3** с головкой под торцевой ключ (Рис. 2).

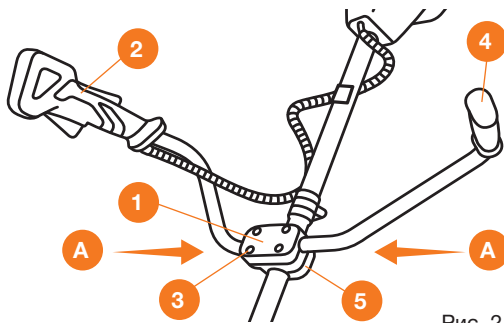


Рис. 2

УСТАНОВКА ЗАЩИТНОГО КОЖУХА

- На защитный кожух установите подрезной нож **1** и закрепите его саморезами **2**, снимите с ножа защитную накладку.
- Установите кожух **3** на крепежную площадку штанги, прижмите крепящей планкой **4** и надежно закрепите при помощи трех винтов **5**.

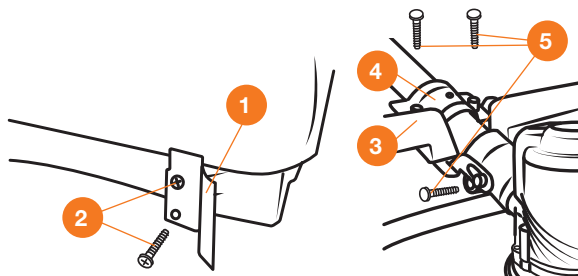


Рис. 3

ВНИМАНИЕ!

В соответствии с охраной труда и техникой безопасности на косе должен быть смонтирован входящий в комплект поставки защитный кожух.

УСТАНОВКА РЕЖУЩЕГО ИНСТРУМЕНТА

Косы **DAEWOO** могут эксплуатироваться с различными режущими инструментами:

- с двухнитевой катушкой для скашивания остатков травы у стен, заборов, краев газонов, деревьев, столбов и т.д.
- с режущим пильным диском для кошения сорняков, высокой травы и мелкой поросли.

УСТАНОВКА КАТУШКИ С ЛЕСКОЙ

Для монтажа режущего инструмента положите косу так, чтобы она стабильно лежала на рукоятке.

ВНИМАНИЕ!

Катушка с леской имеет обратную резьбу. Для завинчивания необходимо закручивать ее против часовой стрелки.

1. Установите верхний фланец **2**.
2. Заблокируйте вал редуктора стопорным ключом **1**. Для этого совместите отверстие в редукторе и на верхнем фланце, вставьте стопорный ключ **1** в отверстие.
3. Закрутите катушку **3** в направлении против часовой стрелки (Рис. 4).

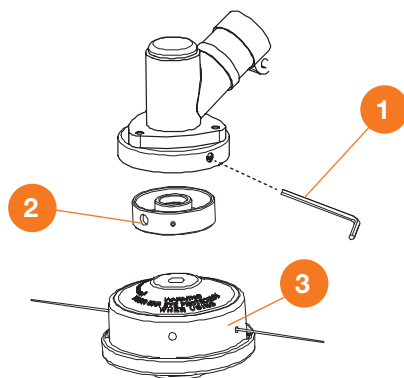


Рис. 4

УСТАНОВКА ДИСКА ДЛЯ КОШЕНИЯ**ВНИМАНИЕ!**

При установке диска с твёрдосплавными зубцами направление вращения на диске должно соответствовать направлению вращения вала двигателя. В случае неверной установки возможен срыв зубцов и возникновение опасности получения травмы.

ВНИМАНИЕ!

Всегда устанавливайте нож по направляющему выступу на фланце. В случае неверной установки ножа будет происходить повышенная вибрация при работе и возможно повреждение редуктора.

1. Установите верхний фланец **2**.
2. Заблокируйте вал редуктора стопорным ключом **1**. Для этого совместите отверстие в редукторе и на верхнем фланце, вставьте стопорный ключ в отверстие.
3. Установите диск для кошения **3**. Посадочное отверстие должно совпасть с выступом верхнего фланца **2**!!!
4. Установите прижимной фланец **4** и защитную шайбу **5**.
5. Затяните гайку **6** с помощью ключа (левосторонняя резьба) (Рис. 5).

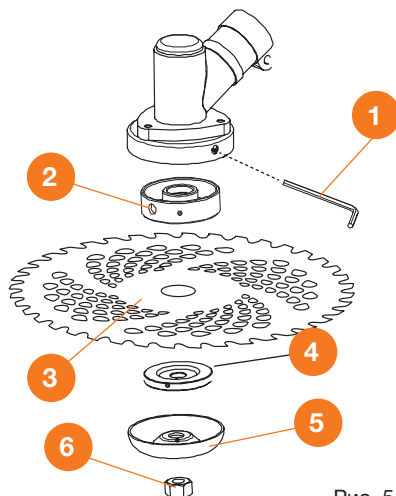


Рис. 5

ВКЛЮЧЕНИЕ ЭЛЕКТРИЧЕСКОЙ КОСЫ

1. Подготовьте косу к работе
2. Подключите косу к электрической сети 220В.
3. Наденьте плечевой ремень с закрепленной на нем косой и отрегулируйте удобное положение для кошения.
4. Разблокируйте выключатель, нажмите кнопку блокировки **4** (Рис. 6).
5. Удерживая кнопку блокировки, нажмите курок выключателя **5**.
6. Включите косу, не начиная кошения и не касаясь травы.
7. Дождитесь, когда катушка достигнет максимальных оборотов, и приступайте к кошению.
8. Для отключения косы отпустите курок выключателя **5**, обороты двигателя будут снижаться.
9. Катушка будет вращаться еще несколько секунд, дождитесь ее полной остановки.
10. Отключите косу от электрической сети.

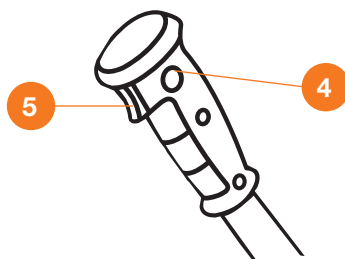


Рис. 6

РАБОТА С ИСПОЛЬЗОВАНИЕМ КАТУШКИ

Нейлоновая нить обеспечивает более широкий захват во время кошения травы, что увеличивает скорость скашивания. Не прикладывайте чрезмерную нагрузку на вращающуюся катушку – это может вызвать замедление её вращения и остановку.

- Держите косу во время работы таким образом, чтобы катушка не касалась земли.
- Для кошения густой высокой травы перемещайте режущую часть медленно и осторожно. Скашивание травы производится на максимальных оборотах двигателя справа налево, возвращайте катушку по уже скошенной траектории (Рис. 7).

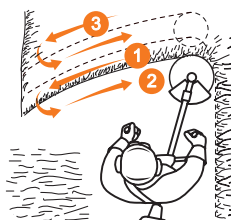


Рис. 7

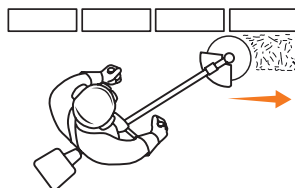


Рис. 8

- Примите меры предосторожности, чтобы избежать наматывания на вал сухой длинной травы и сорняков. Это может привести к приостановке вращения катушки и перегреву электродвигателя, в этом случае остановите работу, выключите двигатель и очистите катушку и вал редуктора от посторонних предметов.
- При кошении вдоль ограждений ведите косу катушкой вперед левой стороной к ограждению следите, чтобы нить не касалась ограждения (Рис. 8).

РЕГУЛИРОВКА ДЛИНЫ НИТИ

В процессе работы нейлоновая нить изнашивается и требует замены, бензиновая коса комплектуется катушкой, которая позволяет выдвигать нить без остановки двигателя. Когда длина нити становится недостаточной, не останавливая двигатель слегка ударьте катушкой о твердый участок земли. За каждый такой прием нить выдвигается на 25 мм (Рис. 9). При этом лишняя часть нити подрезается ножом, установленным в защитном кожухе.

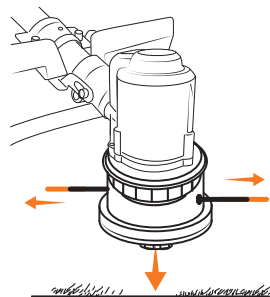


Рис. 9

ВНИМАНИЕ!

Не допускайте работу без подрезного ножа. Работа без ножа или с поврежденным ножом приводит к увеличению нагрузки и возможности повреждения деталей косы.

РАБОТА С ИСПОЛЬЗОВАНИЕМ РЕЖУЩЕГО ДИСКА

Работы по кошению с диском проводите на открытых, сравнительно ровных участках, не проводите работы близко к препятствиям, заборам, бордюрам, деревьям и т.д.

Направление вращения на диске должно соответствовать направлению вращения на защитном кожухе (против часовой стрелки). Проверьте чтобы гайка, фиксирующая диск была хорошо затянута и не повреждена.

Проверьте, чтобы диск свободно вращался и не имел при этом дисбаланса и посторонних звуков в двигателе.

ПОРЯДОК КОШЕНИЯ

- Направляйте косу справа налево, при этом с небольшим наклоном в левую сторону.
- Старайтесь работать в одном ритме. Стойте устойчиво, поставив стопы ног чуть шире плеч.
- В процессе работы диск может застрять в сорняках, если скорость двигателя недостаточно велика и/или глубина скашивания слишком велика. Проводите работы на максимальных оборотах двигателя и выбирайте глубину кошения в зависимости от обстоятельств.
- При работе с диском обращайте внимание на скашиваемую растительность, в случае резкого соприкосновения с твердыми растительными объектами возможен риск возникновения отдачи.

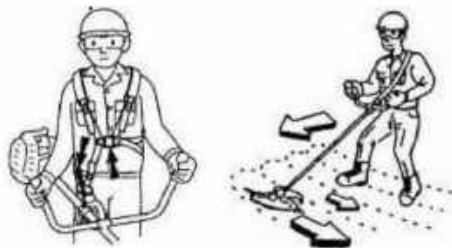


Рис. 10

ВНИМАНИЕ!

Вращающиеся части изделия опасны и могут нанести повреждения во время работы. Убедитесь, что диск не имеет сколов, трещин и других серьезных повреждений. В случае обнаружения повреждений, диск необходимо заменить на новый.

ЧТО СЛУЖИТ ПРИЧИНОЙ ОТДАЧИ

Отдача может случиться когда вращающийся нож соприкасается с препятствием, которое не может скосить. Данный контакт останавливает нож на очень короткое время, а затем нож опять начинает вращаться или отскакивает в сторону от этого препятствия. В данный момент Вы можете потерять контроль над управлением косой, что может послужить причиной получения серьезных травм для Вас или лиц, находящихся на небезопасном расстоянии.

УМЕНЬШЕНИЕ РИСКА ПОЛУЧЕНИЯ ОТДАЧИ ПРИ КОШЕНИИ

- Постарайтесь предугадывать возможную отдачу. Вы понимаете что после отдачи косу может отбросить в сторону, что для Вас это не будет неожиданностью.
- Косите траву, сорняки и молодые побеги кустарника. Не в коем случае не прикасайтесь ножом к деревьям, камням, металлу и т.д.
- Всегда будьте готовы к получению отдачи при обработке поверхности с плотной растительностью, где Вы не можете видеть возможные препятствия.
- Нож всегда должен быть заточен. Тупой нож повышает шансы получить отдачу.
- Не косите ножом слишком быстро.
- Косите всегда справа налево.
- Держите косу крепко и обеими руками за специальные резиновые ручки.
- Сохраняйте всегда устойчивое положение, расставляя ноги немного шире плеч.

ВНИМАНИЕ!

Отдача при кошении может послужить причиной серьезных травм. Внимательно изучите данный раздел для понимания что такое отдача при кошении и как предотвратить возможную отдачу.

ТЕХНИЧЕСКОЕ ОБСЛУЖИВАНИЕ

Все работы по техническому обслуживанию электрической косы, кроме указанных в руководстве, должны проводиться в авторизованном сервисном центре.

ВНИМАНИЕ!

Перед проведением всех операций по обслуживанию выключите двигатель, отсоедините шнур электропитания от косы.

РЕЖУЩИЙ ДИСК

В процессе использования режущий диск или трехлопастной нож, во время соприкосновения с землей, камнями и другими посторонними предметами тупится и может повреждаться, не затачивайте нож и не выравнивайте его самостоятельно, для проведения данной процедуры обратитесь в сервисный центр, или замените его.

- Всегда следите за состоянием режущих зубьев диска.
- Очищайте от остатков травы двойной режущий нож в центре диска.

ВНИМАНИЕ!

При установке соблюдайте направление вращения диска и вала двигателя. Установка диска в неверном направлении может привести к поломке режущих зубьев.

ЗАМЕНА ЛЕСКИ НА КАТУШКЕ

Для замены необходима леска с соответствующим характеристикам косы диаметром и длиной. Не используйте леску диаметром более 1,6 мм или леску с металлической жилой.

ВНИМАНИЕ!

Запрещается использовать металлическую проволоку.

1. Нажмите зажимы, расположенные по обе стороны катушки, чтобы снять крышку ①.
2. Выньте шпульку. Удалите с нее остаток нейлоновой лески ②.
3. Приготовьте до 6 м лески, сложите ее вдвое по длине и заведите середину лески в прорезь шпульки ③.
4. Намотайте леску на шпульку в указанном на ней направлении ④.
5. Установите шпульку на посадочное место в основании. Протяните концы лески в два противоположных отверстия ⑤.
6. Установите верхнюю крышку ⑥ до характерного щелчка.
7. Оставьте длину лески с каждой стороны 10-12 см.

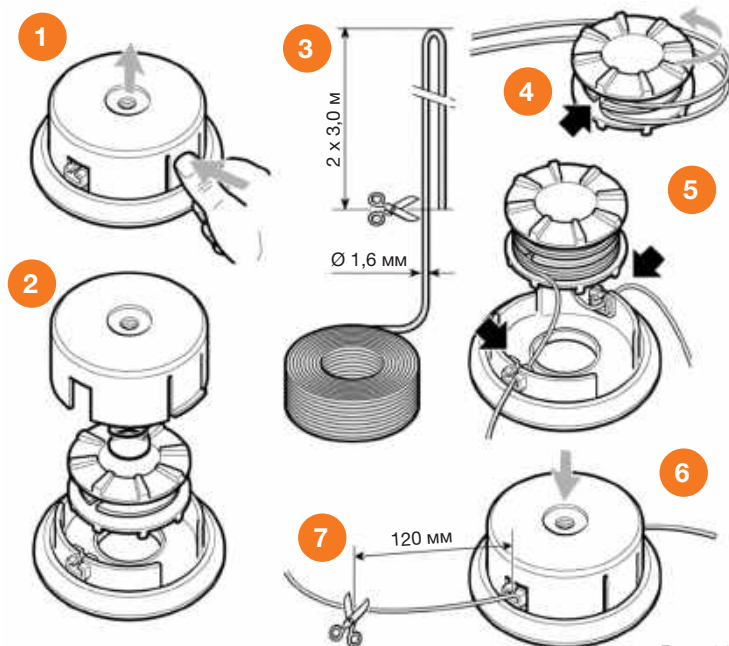


Рис. 11

РАБОТЫ ПО ТЕХОБСЛУЖИВАНИЮ

ПЕРИОДИЧНОСТЬ ТЕХНИЧЕСКОГО ОБСЛУЖИВАНИЯ (временной интервал или часы работы, в зависимости от того, что наступит раньше)	Действия	При каждом использовании	По окончании работ	Каждый год или 100 час.
Режущее оборудование***	Проверка заточки	X		
	Замена			X
Редуктор штанги	Проверка (осмотр)	X		
	Очистка		X	
	Смазка*			X
Штанга	Смазка			X
Подрезной нож	Проверка (осмотр)	X		
Корпус изделия, вентиляционные отверстия**	Очистка		X	
Щеточный узел, коллектор ротора, Проверка работы и износа деталей*	Проверка - замена			X

* Рекомендуется обращаться в авторизованный сервисный центр **DAEWOO**.

** **ВНИМАНИЕ!!!** Интервалы между проверками и техническим обслуживанием сокращаются при эксплуатации в условиях повышенной запыленности. Несоблюдение периодичности технического обслуживания может привести к поломке, что не будет являться гарантийным случаем.

*** В случае повреждения требуется незамедлительная замена.

УСТРАНЕНИЕ НЕИСПРАВНОСТЕЙ

ПРОБЛЕМА	ВОЗМОЖНЫЕ ПРИЧИНЫ	ДЕЙСТВИЯ
Двигатель не запускается	Отсутствует сетевое напряжение.	Проверьте напряжение питающей электросети.
	Соединительный кабель/вилка имеет дефект.	Проверьте (специалист по электро-технике). Замените.
Повышенная вибрация во время работы	Ослаблены винты крепления подрезного ножа.	Затянуть винты ножа.
	Неправильно установлен режущий диск.	Проверьте установку диска.
	Диск вследствие неправильной заточки или трещин имеет дисбаланс.	Замените диск.
Нечистое скашивание, луг становится желтым	Диск косы затуплен или изношен.	Замените диск.
Затрудненный пуск или мощность двигателя снижается	Косьба слишком высокой или слишком влажной травы.	Высоту скашивания привести в соответствие условиям косьбы.
	Вал редуктора запутан срезаемой травой.	Очистите вал редуктора от посторонних предметов.

ХРАНЕНИЕ И ТРАНСПОРТИРОВКА

ХРАНЕНИЕ

Электрическую косу следует хранить в недоступном для детей сухом темном помещении с естественной вентиляцией, при температуре окружающей среды от -20 до +40 °С и относительной влажностью воздуха не выше 80%. Не допускается хранение в одном помещении с химически активными веществами.

ТРАНСПОРТИРОВКА

Допускается транспортировать продукцию любым видом закрытого транспорта в упаковке производителя или без нее, с сохранением изделия от механических повреждений, атмосферных осадков, воздействия химически-активных веществ и обязательным соблюдением мер предосторожности при перевозке хрупких грузов.

При проведении разгрузочно-погрузочных работ не допускается использование любого вида техники, работающей по принципу зажима упаковки.

Для перемещения изделия по территории рабочей зоны используйте рукоятку и плечевой ремень.

СРОК СЛУЖБЫ И УТИЛИЗАЦИЯ УСТРОЙСТВА

СРОК СЛУЖБЫ

При выполнении требований Руководства по эксплуатации срок службы изделия составляет **5 лет** с даты продажи. Если дата продажи не указана, срок службы исчисляется с даты выпуска.

УТИЛИЗАЦИЯ УСТРОЙСТВА



- Устройство, инструкцию по эксплуатации, и все комплектующие детали следует хранить на протяжении всего срока эксплуатации. Должен быть обеспечен свободный доступ ко всем деталям и всей необходимой информации для всех пользователей устройства.
- Данное устройство и комплектующие узлы изготовлены из безопасных для окружающей среды и здоровья человека материалов и веществ.

Тем не менее, для предотвращения негативного воздействия на окружающую среду, по окончании использования устройства, либо по истечению срока его службы, или его непригодности к дальнейшей эксплуатации, устройство подлежит сдаче в приемные пункты по переработке металлолома и пластмасс.

- Утилизация устройства и комплектующих узлов заключается в его полной разборке и последующей сортировке по видам материалов и веществ, для последующей переплавки или использования для вторичной переработки.
- По истечению срока службы, устройство должно быть утилизировано в соответствии с нормами, правилами и способами, действующими в месте утилизации бытовых приборов.
- Утилизация устройства должна быть произведена без нанесения экологического ущерба окружающей среде, в соответствии с нормами и правилами, действующими на территории Таможенного союза.
- Технические жидкости (топливо, масло) необходимо утилизировать отдельно, в соответствии с нормами утилизации отработанных нефтепродуктов, действующими в месте утилизации.
- Не выливайте отработанное масло в канализацию или на землю. Отработанное масло должно сливаться в специальные емкости и отправляться в пункты сбора и переработки отработанных масел.

ГАРАНТИЙНЫЕ ОБЯЗАТЕЛЬСТВА

Основной гарантийный срок на изделие составляет **12 месяцев** со дня продажи. В течение гарантийного срока устраняются бесплатно неисправности, возникшие из-за применения некачественного материала при производстве и дефекты сборки, допущенные по вине производителя. Гарантия вступает в силу только при правильном заполнении гарантийного талона. Изделие принимается в ремонт в чистом виде и полной комплектности.

ДОПОЛНИТЕЛЬНАЯ ГАРАНТИЯ XXL

Производитель предоставляет Дополнительную гарантию - **24 месяца** на изделие с даты окончания основного гарантийного срока.

Программа гарантии **DAEWOO XXL** позволяет расширить срок бесплатного гарантийного обслуживания при соблюдении следующих условий:



1 Убедитесь, что продавец заполнил гарантийный талон и указал дату продажи



2 Не позднее 30 дней с момента покупки зайдите на официальный сайт DAEWOO Power Products



3 Заполните простую форму и активируйте серийный номер изделия



4 Получите Сертификат на расширенное гарантийное обслуживание DAEWOO XXL на свой электронный адрес



5 Регулярно проходите техническое обслуживание в любом авторизованном сервисном центре*



6 Соблюдайте все требования и рекомендации по эксплуатации изделия, указанных в Руководстве по эксплуатации

*при прохождении планового технического обслуживания (далее «ТО») в авторизованном сервисном центре необходимо получить соответствующую отметку в гарантийном талоне. График ТО и перечень работ указаны в Руководстве пользователя каждого Изделия, а также на веб-сайте в сети Интернет по адресу: www.daewoo-power.ru

При невыполнении любого из выше указанных требований считается, что Дополнительная гарантия не установлена. Дополнительная гарантия не распространяется на отдельные детали, комплектующие, расходные материалы, дефекты и случаи, на которые не установлен основной гарантийный период.

УСЛОВИЯ ПРЕДОСТАВЛЕНИЯ ГАРАНТИИ

Гарантийные обязательства распространяются только на производственные дефекты.

Большинство изделий требуют определенного ухода и регулярного ТО. Порядок прохождения ТО указан в руководстве по эксплуатации для каждого изделия. ТО должно проводиться только специалистами авторизованных сервисных центров с соответствующей отметкой в гарантийном талоне. В случае не своевременного выполнения ТО, если это явилось причиной возникновения неисправностей (дефектов) каких-либо узлов и агрегатов изделия, покупатель полностью теряет право на дополнительную гарантию.

ТО продукции не является гарантийным обязательством изготовителя (продавца) и оплачивается потребителем по расценкам авторизованного сервисного центра.

На все изделия установлен ограниченный срок службы, указанный в руководстве по эксплуатации каждого изделия. По истечении установленного срока службы изготовитель не несет ответственности за безопасное использование изделия.

Информация о технически сложных товарах. Пункт 3 Перечня технических сложных товаров, утвержденного Постановлением Правительства РФ от 10.11.2011 г. №924 включает тракторы, мотоблоки, мотокультиваторы, машины и оборудование для сельского хозяйства с двигателем внутреннего сгорания (с электродвигателем). Согласно разъяснению Минпромторга России (письмо от 10.04.2012 г. № 08-693), к указанным машинам и оборудованию относятся: мотокосы, триммеры, кусторезы, газонокосилки, косилки для высокой травы, генераторы (бензиновые и дизельные), мотопомпы, электронасосы, бензопилы и электропилы, мойки высокого давления, дизельные (электрические и газовые) нагреватели, снегоочистители роторные, малогабаритные машины для уборки снега.

В случае несвоевременного извещения о выявленных неисправностях, продавец, импортер или уполномоченная организация вправе отказать полностью или частично от удовлетворения предъявляемых претензий (ст. 483 ГК РФ).

Гарантия исключает действия обстоятельств непреодолимой силы, находящиеся вне контроля производителя.

Заводской брак определяется экспертной комиссией авторизованного сервисного центра.

ГАРАНТИЯ НЕ РАСПРОСТРАНЯЕТСЯ

- На механические повреждения (трещины, сколы и т.д.) и повреждения, вызванные воздействием агрессивных сред, загрязнением, попаданием инородных предметов внутрь изделия и вентиляционные решетки, а также на повреждения, наступившие вследствие неправильного хранения (коррозия металлических частей);
- На неисправности, вызванные засорением топливной или охлаждающей систем;
- На неисправности, возникшие вследствие перегрузки изделия или неправильной эксплуатации, применения изделия не по назначению, а также при нестабильности параметров электросети, превышающих нормы, установленные ГОСТ Р 54149-2010. Безусловными признаками перегрузки изделия являются оплавление или изменение цвета деталей вследствие воздействия высокой температуры, одновременный выход из строя двух и более узлов, задиры на поверхностях цилиндра или поршня, разрушение поршневых колец, шатунных вкладышей. Также гарантийные обязательства не распространяются на выход из строя автоматического регулятора напряжения электрогенераторов вследствие неправильной эксплуатации;
- На быстроизнашиваемые части (угольные щетки, ремни, резиновые уплотнители, сальники, амортизаторы, пружины сцепления, свечи зажигания, глушители, форсунки, шкивы, направляющие ролики, тросы, ручные стартеры, зажимные патроны, цанги, съемные аккумуляторы, фильтрующие элементы, смазку, сменные приспособления, оснастку, ножи, буры и т.п.) и предохранительные элементы (плавкие предохранители, срезные болты, латунные шестерни, торсионные пружины, демпферные валы и т.п.);
- На профилактику, обслуживание изделия (чистка, промывка, смазка и т.п.), установку и настройку изделия;
- На электрические кабели с механическими и термическими повреждениями;
- На изделие, вскрывавшееся или отремонтированное вне авторизованного сервисного центра. Признаками вскрытия изделия вне авторизованного сервисного центра являются, в том числе заломы шлицевых частей крепежных элементов;
- В случае эксплуатации изделия с признаками неисправности (повышенный шум, вибрация, потеря мощности, снижение оборотов, запах гари);
- На неисправности, возникшие при использовании изделия для нужд, связанных с осуществлением предпринимательской деятельности, сдачи в аренду, эксплуатации более 50 ч/мес;
- В случае естественного износа изделия, износа трущихся частей (выработка ресурса);
- В случае, если гарантийный талон не заполнен или отсутствует печать (штамп) Продавца;
- При отсутствии подписи владельца на гарантийном талоне.

Телефон службы технической поддержки DAEWOO 8-800-301-10-12

www.daewoo-power.ru

Power your skills



DAEWOO
POWER PRODUCTS

Manufactured under license of **DAEWOO** International Corporation, Korea

WWW.DAEWOO-POWER.RU

1