

# SOUNDMAX



**SOUNDBAR WITH BUILT-IN SUBWOOFER**  
**САУНДБАР СО ВСТРОЕННЫМ САБВУФЕРОМ**

## **SM-SB002**

**Instruction manual**

**Руководство по эксплуатации**



# Instruction manual

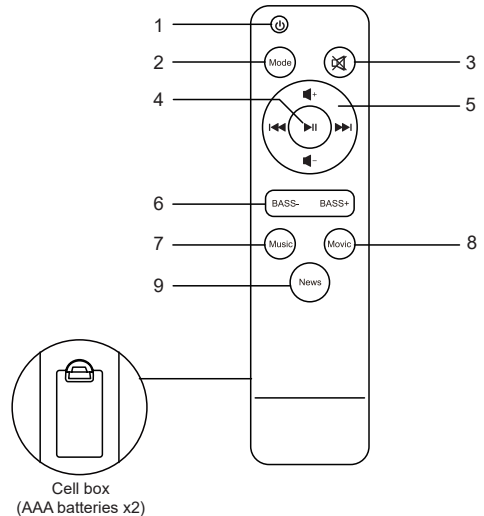
Dear customer!

Thank you for purchasing our product. For safety, it is strongly recommended to read this manual carefully before connecting, operating and/or adjusting the product and keep the manual for reference in the future.

## Description

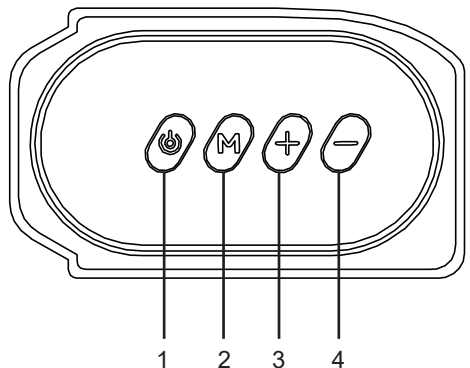
### Remote control

1. : press and hold to power on and power off
  2. **MODE**: press to switch modes
  3. : press to mute the sound.
  4. : press to play or pause music.
  5. : press to increase or decrease volume  
: press to switch to the previous or the next song (in BT and USB modes)
  6. **BASS +/-**: press to increase or decrease the bass sound.
  7. **Music**
  8. **Movie**
  9. **News**
- } Press to select the equalizer mode



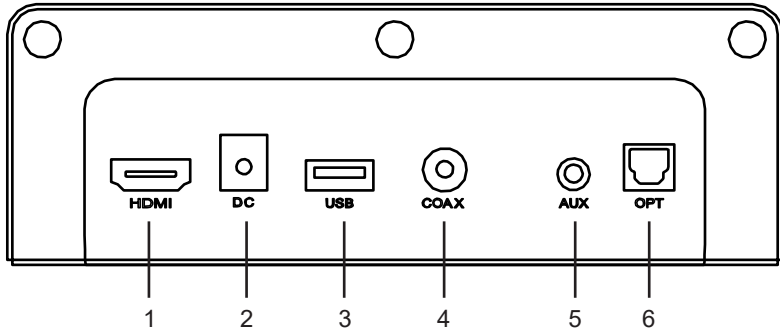
### Side panel







1. : press and hold to power on and power off; press to play/pause.
2. **M**: press to switch modes.
3. **+**: press to switch to the next song, press and hold to increase volume.
4. **-**: press to switch to the previous song, press and hold to decrease volume.



# Instruction manual

## Connections



Connector	Connection
1. HDMI port (ARC) 	This device supports HDMI with Audio Return Channel (ARC) technology. Connect the HDMI (ARC) output of a source device to the unit's HDMI input with the HDMI cable (not included).
2. DC input 	Insert the adapter into the DC input on the unit and plug it into the 220V outlet.
3. USB input 	Insert the USB device into the USB-port (not included).
4. Coaxial input 	Connect the coaxial output of an external device to the unit's coaxial input. For connection, use coaxial cable (not included).
5. AUX input 	Connect the external device's audio AUX output to the AUX input on the unit using a 3.5mm-3.5mm audio cable (not included).
6. Optical input 	Connect the optical output of an external device to the unit's optical input using an optical cable (not included).


# Instruction manual

## Important safeguards

- The instruction manual contains important operating and maintenance instructions. For your safety, it is necessary to refer to the manual. Keep the manual for future use.
- Do not hit or drop the unit.
- Do not expose the unit to vibration, direct sunlight, too high or low temperatures, or humidity.
- Do not disassemble the unit yourself. Refer servicing to qualified service personnel.

**All the illustrations in this manual are schematic images, which may differ from actual objects.**

## Power supply

- The unit operates on 220V mains via a DC adapter (included).
- Before first plugging in the appliance, check that the voltage indicated on the rating label corresponds to the mains voltage in your home.
- Insert the adapter into the DC input on the unit and plug it into the 220V outlet.
- Press the  button on the unit or the remote control to turn the unit on. Press it again to turn the unit off.

## Bluetooth connection

### Bluetooth wireless playback




- This unit can wirelessly playback audio from any device with Bluetooth A2DP function.
- The wireless range is approximately 10 meters in direct line of sight.
- Wireless audio streaming requires pairing of a Bluetooth device.

### How to pair your device with this unit

- Make sure the Bluetooth function is switched on on your device (e.g., smartphone, tablet).
- Switch on the unit. The Bluetooth mode will be chosen automatically, and the unit will be ready for pairing.
- Once the Bluetooth pairing begins, you will find the unit listed in the Bluetooth connections list of your device (as “SM-SB002SWB”). The initial setup is required only once per device. The unit will automatically pair with the last paired device.

## Playback operation

### Remote control

- When playing, press the  button to play/pause the playback.
- Press the  or  button to go to the previous and the next track.

# Instruction manual

- Press **+/-** to increase or decrease volume.
- Press to mute the sound.
- Press **BASS** **+/-** to increase or decrease the bass sound.

Press **Music**, **Movie** or **News** button to choose one of three equalizer modes:

**Music:** enhances the trebles.

**Movie:** enhances bass, provides surround sound.

**News:** accentuates the voice sound.

## Control panel on the device

- When playing, press the button on the RC to play/pause the playback.
- Press and hold **+/-** to increase or decrease volume.
- Press **+/-** to go to the previous and the next track.

## USB/AUX/HDMI/OPT/COAX connections

### USB connection

- Insert the USB drive into the USB port.
- Choose the USB mode. After exiting BT mode, the bluetooth connection will be automatically terminated. After returning to the BT mode, the connection will automatically resume.
- In USB mode playback control is the same as in Bluetooth mode.

It may take up to 60 seconds to open and verify a large USB drive with many files.

### AUX/HDMI ARC/OPT/COAX connection

- Connect another device (for example, a TV) into the auxiliary, HDMI ARC, optical or coaxial input using a proper cable.
- Choose the corresponding mode. After exiting BT mode, the bluetooth connection will be automatically terminated. After returning to the BT mode, the connection will automatically resume.
- In these modes playback control is not available from the unit panel control or remote control (except volume control).
- After successful HDMI ARC connection with TV you can control the soundbar from the TV's remote control.

### General notes

Never remove USB drive from the unit during playback. Always stop playback, then press the M button to switch to another mode before removing it to prevent damage to your files and the drive itself.

Slight noise during playback pauses is not a construction defect, it is determined by the factory presets of the dynamic noise reduction system

Long-term playback of an audio file at maximum volume is not the normal mode of operation of the device. In this mode, there may be sound distortions related, in particular, to the recording quality of the file being played.

# Instruction manual

## Maintenance and care

Switch off the unit and unplug it from the power supply. The outside of the appliance can be cleaned with a slightly damp cloth.

## Accessories

Soundbar	1 pc
DC 20V adapter	1 pc
Remote control	1 pc
Instruction manual	1 pc

## Specifications

Total power	160 W
Adapter input voltage	20V $\equiv$ 3A
Subwoofer	2 pcs (built-in)
Subwoofer power	40W *2
Front speaker power	20W *4
Bluetooth	5.0
Soundbar body material	ABC
Interfaces	Optical/AUX/USB/COAX/HDMI(CEC/ARC)
Net weight	2,7 kg
Unit dimensions	820(w) x 80(h) x 120(d) mm

Specifications and functions are subject to change without notice. It is driven by continual improvement of the device.

**Manufacturer: TECHNO ELECTRIC LIMITED**

**Legal address: 1801-1802, LKF 29 29 Wyndham Street, Central, China.**

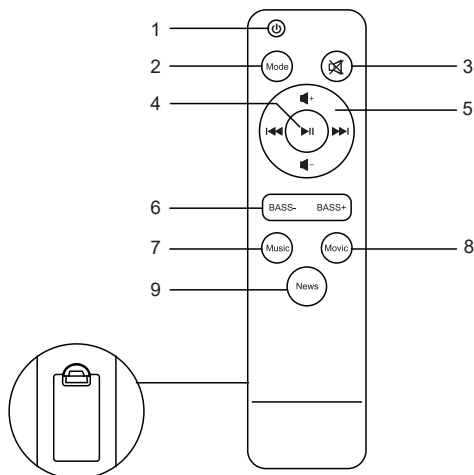
# Руководство по эксплуатации

## Уважаемый покупатель!

Благодарим вас за выбор нашей продукции. Чтобы узнать, как правильно и безопасно пользоваться данной моделью, перед включением, настройкой и эксплуатацией устройства настоятельно рекомендуем ознакомиться с этой инструкцией.

## Пульт дистанционного управления

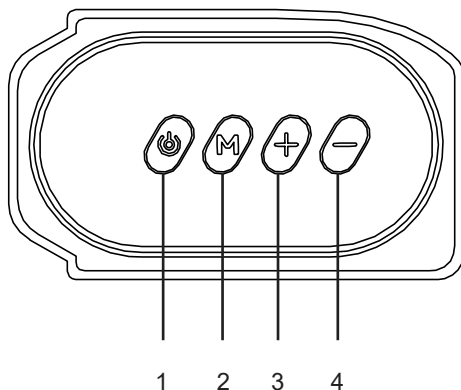
- ⏻**: нажмите, чтобы включить или выключить устройство.
  - MODE**: нажимайте для переключения режимов.
  - 🔇**: нажмите, чтобы отключить звук.
  - ⏸**: нажмите, чтобы поставить на паузу/начать воспроизведение.
  - 🔊 +/-**: нажмите, чтобы прибавить или убавить звук.  
**⏮/⏭**: нажмите, чтобы включить предыдущий/следующий трек (в режимах BT и USB).
  - BASS +/-**: нажмите, чтобы прибавить/убавить низкие частоты.
  - Music**
  - Movie**
  - News**
- Нажмите, чтобы выбрать соответствующий режим эквалайзера



Отсек для батареек  
(2 батарейки AAA)

## Боковая панель

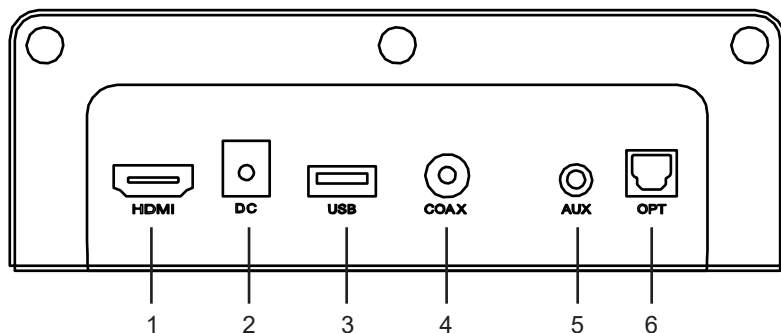
- ⏻**: нажмите и удерживайте, чтобы включить или выключить; нажмите во время воспроизведения, чтобы поставить на паузу/возобновить воспроизведение
- M**: нажимайте для переключения режимов.
- +**: нажмите, чтобы включить следующий трек, нажмите и удерживайте, чтобы сделать громче.
- : нажмите, чтобы включить предыдущий трек, нажмите и удерживайте, чтобы сделать тише.



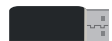







# Руководство по эксплуатации

## Подключения



Разъем	Подключение
1. Порт HDMI (ARC) 	Данное устройство поддерживает HDMI с технологией Audio Return Channel (ARC). Подсоедините HDMI (ARC)-выход на устройстве-источнике к HDMI-входу саундбара с помощью HDMI-кабеля (в комплект не входит).
2. Вход DC 	Вставьте входящий в комплект адаптер питания в розетку 220V и подсоедините к устройству.
3. Вход USB 	Вставьте USB-носитель (в комплект не входит).
4. Коаксиальный вход 	Подсоедините коаксиальный выход на устройстве-источнике звука к коаксиальному входу саундбара с помощью коаксиального кабеля (в комплект не входит).
5. Вход AUX 	Подсоедините AUX-выход на устройстве-источнике к AUX-входу саундбара с помощью двустороннего AUX-кабеля 3.5 мм (в комплект не входит).
6. Оптический вход 	Подсоедините оптический выход на устройстве-источнике к оптическому входу саундбара с помощью оптического кабеля (в комплект не входит).


# Руководство по эксплуатации

## Меры безопасности

- В руководстве присутствуют важные указания по эксплуатации и уходу. Перед использованием устройства ознакомьтесь с руководством и сохраняйте его для последующего использования.
- Не ударяйте и не роняйте устройство.
- Не подвергайте устройство вибрации, воздействию прямых солнечных лучей, высоких или низких температур и влажности. Не включайте устройство в ванных комнатах, около кухонных плит и отопительного оборудования.
- Не демонтируйте корпус устройства самостоятельно. Доверяйте ремонт устройства только квалифицированным специалистам.

**Все изображения в инструкции схематичны и могут отличаться от реальных изделий.**

## Питание

- Устройство работает от сети 220В через адаптер постоянного тока.
- Вставьте кабель адаптера в разъем DC на устройстве и подключите адаптер к источнику питания.
- Чтобы включить устройство, нажмите кнопку  на пульте управления или на устройстве. Повторите те же действия, чтобы выключить устройство.

## Подключение через Bluetooth

### Общая информация

Устройство оснащено функцией беспроводного воспроизведения с любого устройства с поддержкой протокола Bluetooth A2DP.

- Радиус действия беспроводного подключения составляет примерно 10 метров в прямой видимости.
- Для беспроводного воспроизведения необходимо сопряжение с Bluetooth устройством (например, смартфоном или планшетом).

### Подключение

- Удостоверьтесь, что функция Bluetooth активирована на вашем устройстве.
- Включите устройство — режим Bluetooth включится автоматически.
- Через некоторое время имя устройства («SM-SB002SWB») появится в списке доступных Bluetooth-подключений.
- Для каждого устройства первоначальную настройку соединения потребуется выполнить один раз. Далее оно будет подключаться автоматически.

# Руководство по эксплуатации

## Управление воспроизведением

### С пульта управления

- Нажмите **▶** во время воспроизведения, чтобы поставить на паузу или возобновить.
- Нажимайте **◀** или **▶** для перехода к предыдущему или следующему треку.
- Нажимайте **◀ +/-**, чтобы прибавить/убавить звук.
- Нажмите **⏸**, чтобы отключить звук.
- Нажмите **BASS +/-**, чтобы прибавить/убавить низкие частоты.

Нажмите **Music**, **Movie** или **News**, чтобы выбрать соответствующий режим эквалайзера:

**Music:** повышает высокие частоты.

**Movie:** усиливает низкие частоты, создает объемное звучание.

**News:** усиливает звук голоса.


### На устройстве

- Нажмите **⏸** во время воспроизведения, чтобы поставить на паузу или возобновить.
- Нажмите **+/-** для перехода к предыдущему/следующему треку.
- Нажмите и удерживайте **+/-**, чтобы прибавить/убавить звук.

## Подключение через USB/AUX/HDMI/ОПТ/СОАХ

### Подключение через USB

- Вставьте USB накопитель в соответствующий разъем.
- Выберите режим USB. При выходе из режима BT bluetooth-соединение будет автоматически прервано. При возвращении в режим BT соединение автоматически возобновится.
- Управление воспроизведением с пульта и панели происходит так же, как в режиме Bluetooth.

 При открытии USB накопителей большого объема с большим числом файлов может потребоваться до 60 секунд.

### Подключение через AUX/HDMI ARC/ОПТ/СОАХ

- Подключите другое устройство (например, телевизор) через один из доступных разъемов.
- Выберите соответствующий режим. При выходе из режима BT bluetooth-соединение будет автоматически прервано. При возвращении в режим BT соединение автоматически возобновится.
- Управление воспроизведением с пульта и панели управления в данных режимах невозможно (за исключением громкости).

# Общая информация

• При успешном подключении к телевизору через HDMI ARC вы можете управлять саундбаром с пульта управления от телевизора.

## Общая информация по USB

**!** Не извлекайте носители во время воспроизведения, всегда в первую очередь останавливайте воспроизведение, затем, с помощью кнопки M, переключитесь на другой режим, после чего извлеките носитель. В противном случае существует риск повреждения файлов и самого носителя.

**🔊** Наличие незначительного шума в паузах воспроизведения не является конструктивным дефектом, а определяется заводскими предустановками системы динамического шумоподавления.

**🔊** Длительное воспроизведение звукового файла на максимальной громкости не является штатным режимом эксплуатации устройства и в этом режиме возможны звуковые искажения, связанные, в том числе, с качеством записи воспроизводимого файла.

## Чистка и уход

Перед чисткой не забудьте отключить прибор от сети питания. Протрите корпус прибора слегка влажной тканью.

## Комплект поставки

Саундбар	1 шт
Адаптер питания 20 В	1 шт
Пульт ДУ	1 шт
Руководство по эксплуатации	1 шт

# Общая информация

## Технические характеристики

Суммарная мощность	160 Вт
Входное напряжение адаптера	20 В === 3 А
Сабвуфер	2 шт. (встроенные)
Мощность сабвуфера	40 Вт *2
Мощность фронтальных динамиков	20 Вт *4
Версия Bluetooth	5.0
Материал корпуса	АБС
Интерфейсы	Optical/AUX/COAX/USB/HDMI(CEC/ARC)
Вес нетто	2,7 кг
Габариты устройства	820(ш) x 80(в) x 120(г) мм

Технические характеристики и функции могут быть изменены заводом-изготовителем без предварительного уведомления в связи с постоянным совершенствованием данного устройства.

**Изготовитель: ТЕХНО ЭЛЕКТРИК ЛИМИТЕД**

**Юридический адрес: 1801-1802, ЛКФ 29 29 Виндхэм Стрит, Централ, Китай.**

**Саундбары торговой марки SOUNDMAX**

Сертификат соответствия №ЕАЭС KG417/047.CN.02.00028

Серия KG №0129242

Срок действия с 07.11.2023 по 23.10.2028

Выдан: ОсОО «СЕРТЕС ЦЕНТР»

# Общая информация

## Устранение неисправностей

В таблице ниже описаны простые меры, способные помочь вам устранить большую часть проблем, которые могут возникнуть при использовании данного устройства. Если нижеуказанные меры не помогли, обратитесь в сервисный центр. Если нижеуказанные меры не помогли, обратитесь в сервисный центр.

Неисправность	Причина	Решение
Устройство не включается	Адаптер питания не подсоединен или подсоединен некорректно.	Проверьте подключение питания
Отсутствует звук при подключении Bluetooth.	Аудиосистема и внешнее устройство не соединены по протоколу Bluetooth.	Проверьте соединение, при необходимости см. инструкции к внешнему устройству.
Отсутствует звук при проводном подключении.	Аудиокабель не подсоединен или подсоединен некорректно.	Проверьте аудиокабель.
Звук отсутствует.	Регулятор громкости установлен на минимальный уровень.	Установите нужное значение громкости.

## Хранение и транспортировка

Упакованные изделия допускается транспортировать всеми видами транспорта в условиях 5 ГОСТ 15150 при температуре не ниже минус 10 °С и при защите их от прямого воздействия атмосферных осадков и механических повреждений. Изделия следует хранить в условиях 1 по ГОСТ 15150 при отсутствии в воздухе кислотных, щелочных и других агрессивных примесей. При транспортировании и хранении упакованные изделия должны быть уложены в штабели, контейнеры или стеллажи. Количество рядов в штабелях должно быть установлено в зависимости от габаритных размеров и массы упакованных изделий и указано в ТУ на изделие конкретной модели.

Данное устройство никаких ограничений для работы внутри жилых, коммерческих и производственных помещений не имеет.

## Безопасная утилизация

Ваше устройство спроектировано и изготовлено из высококачественных материалов и компонентов, которые можно утилизировать и использовать повторно. Если товар имеет символ с зачеркнутым мусорным ящиком на колесах, это означает, что товар соответствует Европейской директиве 2002/96/ЕС. Ознакомьтесь с местной системой раздельного сбора электрических и электронных товаров. Соблюдайте местные правила. Утилизируйте старые устройства отдельно от бытовых отходов. Правильная утилизация Вашего товара позволит предотвратить возможные отрицательные последствия для окружающей среды и человеческого здоровья.

Месяц и год изготовления нанесены на стикере баркода на упаковке и на гарантийном талоне в формате ММ.ГГ, где ММ – месяц изготовления, а ГГ – последние две цифры года изготовления.  
+7 (985) 140-04-84, email: support@trdhm.ru

Уполномоченная организация: ООО «ТрейдХоум»  
РФ, 117105, г. Москва, Варшавское шоссе, д. 39, комн. 1 (603), эт. 5, пом. VIII, тел.:  
+7 (985) 140-04-84, email: support@trdhm.ru  
Импортер: ООО «ТрейдХоум»  
РФ, 117105, г. Москва, Варшавское шоссе, д. 39, комн. 1 (603), эт. 5, пом. VIII, тел.:  
+7 (985) 140-04-84, email: support@trdhm.ru



## Уважаемый покупатель!

# SOUNDMAX

Благодарим Вас за покупку продукции торговой марки SOUNDMAX и доверие к нашей компании. SOUNDMAX гарантирует высокое качество и надежную работу своей продукции при условии соблюдения технических требований, описанных в руководстве по эксплуатации. Руководство на русском языке прилагается.

Срок службы изделия с товарным знаком SOUNDMAX, при эксплуатации продукции в рамках бытовых нужд и соблюдении правил эксплуатации, приведенных в руководстве по эксплуатации, составляет 3 (три) года со дня передачи изделия потребителю. Срок службы установлен в соответствии с действующим законодательством о защите прав потребителей. Изготовитель обращает внимание потребителей, что при соблюдении данных условий срок службы изделия может значительно превысить указанный изготовителем срок. Гарантия на аксессуары составляет 2 недели с момента покупки, далее гарантия действует только на устройство.

Продукция сертифицирована на соответствие нормативным документам РФ (ГОСТ, СНИП, Нормы и т.д.)

### Адреса авторизованных сервисных центров

Город	Наименование СЦ	Адрес	Телефон
Дзержинск	Авис	Дзержинск 6.Победы д.17	8313 25-82-83,25-40-66
Орск	Айс-сервис	462421, Оренбургская область, Орск, ул. Батумская, д. 25	(3537) 338443
Иркутск	Альтернатива	664075, г. Иркутск, ул. Байкальская, д. 2365/8	8(3952)925955
Киров	Альфа-С	610001, г.Киров, Октябрьский пр-т. 118а	(8332) 54-20-64, 54-69-56
Нальчик	Альфа-Сервис	360051, г. Нальчик, пр. Ленина 24	(8662)420430, (8662)420454
Новороссийск	Аргон-Сервис	53915 Новороссийск, ул.Сорова 14	(8617)631115,633095
Орел	АРС	302030, г. Орел, ул. Революции, д. 1	(4862)551506
Белгород	Бел-Сервис	308015 г.Белгород, ул.Сумская,22	(4722) 255-777
Воронеж	Бест-Сервис	Воронеж, Ленинский проспект 119а, корп. 2	7(473)262 27 89, +7(473)262 26 60
Северодвинск	Варенбуд В.И. ИП	164501. Архангельская обл., г. Северодвинск, ул. Бойчука, д. 3, оф. 106	(8184) 58-72-21
Казань	Витязь СЦ	420044, Казань, Пр. Ямашева, д. 38 оф. 108а	(843) 248-71-17, 259-48-47
Липецк	Владон АСЦ	398032, г Липецк, ул. Космонавтов д 66	4742-370636-104 (108) , 88001000448
Нижний Новгород	Галактика НН	603009, г.Н.Новгород, ул.Невская,23	8(831) 243-06-06, 243-06-26
Санкт-Петербург	Гард-Техно	194100, Санкт-Петербург, ул.Харченко,д.4	(812)295-31-96
Новокузнецк	Гранд	654080,г.Новокузнецк, пр-т Пионерский, 25	8 923-465-5454, 8(3843) 45-69-91
Орск	Гранд-сервис	462407, Оренбургская обл., г.Орск , ул.Грозненская , д. 11А	8 3537 20 60 70; 8800 555 34 94
Архангельск	Двина	163000, г. Архангельск, Садовая 21	8182204030
Барнаул	Диод ООО	656043,г.Барнаул,ул.Пролетарская 113	3852-639402
Калининград	Евросвязь Сервис	236022, г. Калининград, ул. Георгия Димитрова, 51	(4012) 934-544
Уфа	Импорт-сервис	450078, г.Уфа, проспект Салавата Юлаева , д.59	(347)228-17-10
Москва	Квант-9 ООО	Москва б-р Маршала Рокоссовского д.3	8(499)168-05-19 8(499)168-47-15
Пермь	Кволити	614113, г.Пермь, ул. Маршала Рыбалко, д.84а.	(342) 2506-506, (342) 282-73-49
Воронеж	Компьютерная клиника	394088,г.Воронеж,ул.Владимира Невского,д.13,корп.1	+7(473)2647272
Омск	Компьютерная клиника № 551	644011, г. Омск, ул. Енисейская, д.3	(3812)76-40-83
Красноярск	КрасАпСервис	660125, Красноярск, пер.Светлогорский, 2	8-391-277-29-81
Краснодар	Краснодар-Техсервис Плюс	г. Краснодар ул. Новороссийская д. 90	8903-411-74-35 / 7861-274-45-24
Тула	Крылов Игорь Юрьевич ИП	300000, г.Тула, Н.Руднева д.28	8(4872)355-399
Тамбов	Лавринов ИП	392014, г. Тамбов, ул. Киквидзе, д.67 кор. А	(4752) 73-94-01
Осинники	Лидер	652811, Кемеровская обл., г. Осинники, ул. Победы, 23	+7(951) 164-0606 +7(38471) 4-21-27
Томск	Макс-Сервис	634041,г.Томск, ул. Киевская, д.101	(3822)432758,(3822)433589
Вологда	Мастер TV	160002, г. Вологда, ул. Щетинина, д. 6	8-911-048-07-72
Ульяновск	Мастер Сервис ООО	г Ульяновск Ул Инзенская д 41	8422364335 ,8422364331
Тольятти	Мастер-Класс	445054,г.Тольятти,ул.Карбышева,д.12	8(8482)260595, 8(8482)480777, 8(8482)515792
Владимир	Мастер-Сервис ООО	600020, г. Владимир, улица Большая Нижегородская, 23, помещение 1	8(4922)47-46-40; 47-46-41; 33-10-79; 42-02-09
Новосибирск	Маяк	630003, г. Новосибирск, ул. Владимировская, 2 А	73833495670
Курск	Маяк+	г. Курск, ул. Студенческая 36-а	(4712) 50-85-90
Йошкар-Ола	Мидас СЦ	424006,РМЭ,г.Йошкар-Ола,ул.Советская,173	(8362)457368,417743
Кинешма	Мир Техники	155800 г.Кинешма ул.Советская д.8а	8(49331)56985
Екатеринбург	Мистер-сервис	620109, г.Екатеринбург,ул.Ключевская, д.18	8 (343) 290-13-94
Симферополь	НК-Центр	295053, а/я 2872, г. Симферополь, Республика Крым, ул. Ладыгина, 21	7(978)0662401
Хабаровск	НООС ПК	680042, г.Хабаровск, ул. Тихоокеанская, д. 165	8(4212) 72-43-43
Владивосток	Нотак	690001, г. Владивосток., ул. Светланская, д. 108А (есть доп.приемки в Владивостоке)	8(423) 2-695-695

Омск	НТ-Сервис	644024, г.Омск, ул. Декабристов, 45	(3812)55-99-96
Смоленск	Олимпия	214000, г. Смоленск, ул. Тенишевой, д. 19	(4812) 403-800
Ростов-на-Дону	Оптима-Сервис	344113, г.Ростов-на-Дону, ул.Космонавтов, 43	8(863)230-31-31
Воронеж	Орбита Сервис ОАО "ВТЦ	394030, г Воронеж ул. Донбасская д.1	4 732 026 670
Великий Новгород	Орбита СЦ	173025, г. Великий Новгород, ул. Кочетова, д. 23а	8 (8162) 611 200, 946 952
Пенза	Орбита-Сервис	440061, г. Пенза, ул. Мирская 17	8(8412)422726, 8(8412)940445
Пенза	Партнер-Сервис	Пенза, ул. Советская д.2	(8412)564507
Краснодар	Плаза	350001 г. Краснодар ул. Шевченко 152	8-928-407-99-94 / 8-861-239-77-61
Ульяновск	Планета-Сервис	432017, г. Ульяновск, ул. Кирова, д.59	(960)3721961
Пятигорск	ПолисСервис	357551, Пятигорск, 1-я Набережная 32, корп.4	(8793) 133-17-29, 39-48-40
Тюмень	Пульсар	625023 г.Тюмень, ул. Республики д. 169/5	(3452) 20-82-65
Ижевск	Радуга	для клиентов: 426076, г.Ижевск, ул. Пушкинская, д.136А, для отправок почтой России: 426076, г.Ижевск, ул. Пушкинская, д.136А; курьером: 426039, г.Ижевск, ул. Волжское шоссе, д.302	(3412)655-644
Дзержинск	Радуга Дзержинск	г. Дзержинск, Нижегородской обл., ул. Чапаева 69/2	8(831)3281146 8(831)3218630 8(831)3280666
Нижний Новгород	Радуга-Н.Новгород	г. Нижний Новгород, ул. Комсомольская, 17/1	8(831)2939620 8(831)2566818
Челябинск	Рембыттехника	454008, г.Челябинск, ул.Производственная 86	3512393939, 88003335556
Барнаул	Ремикс	656002, Барнаул, пр-т. Комсомольский, д. 111	(3852) 240603, 240335
Псков	Ремонт и Сервис ООО	180016, г.Псков, г.Псков, ул.Киселева, д.16, 1 этаж.	8-953-243-66-99
Ставрополь	Ремонт-сервис	Ставрополь, ул. Пирогова, д.37, офис11.	(8652) 55-17-48, +79187858429
Магнитогорск	РемТехСервис	455049, г.Магнитогорск, ул.Доменчиков д.5а	8(3519)43-80-15 (925)1462423, (916)6887281
Москва	Рубин ООО Сервисный центр	125121 г.Москва, ул.Адмирала Макарова, д.2, стр.9	(916)6887281
Тюмень	СВ-Сервис	625006 г. Тюмень, ул. Софьи Ковалевской 11/7	3452495005
Оренбург	Сервисбыттехника	460044 г. Оренбург, ул. Конституции СССР, д.4	(3532)66-30-66
Ростов-на-Дону	Сервис-Ростов ООО	344019, г.Ростов-на-Дону, пр.Шолохова, д.7	(863) 299-0050
Брянск	СервисТеп	241007, г. Брянск, ул. Дуки д. 75, пом. IV	(4832)40-50-50
Новосибирск	Сиб-мастер	630032, Новосибирск, Горский мкрн., 60	8(962)824-1498, 8(913)382-0950
Тамбов	Сиганков ИП	РФ, 392000, г.Тамбов, ул.Н.Вирты, д.2А	(4752)-451615/537211
Абакан	Слайдер	Республика Хакасия, г. Абакан, ул. Вяткина 63	+7(3902)332-63-32
Волгоград	СМТел	400066 Волгоград, Проспект Ленина, 15	8442 600104 89627600104; 890938000025
Самара	Спец-мастер	443020 г.Самара ул.Ленинградская 100/Ленинская 56	9903751, 2409817
Чебоксары	Телерадиосервис	428003 г.Чебоксары ул.Гагарина д.1 кор.1	8352623149
Иркутск	Телетон	664081, г.Иркутск, ул. Пискунова, 156 цокольный этаж(вход с внешней стороны здания)	(3952) 42-66-27, 53-41-66; +79025784429
Саранск	Тест-Сервис	430005, г.Саранск, ул.Пролетарская, 38	8 (834-2) 30-77-55
Каменск-Уральский	ТехноцентрСервис	623406, г. Каменск-Уральский Свердловской обл., ул. Исетская 336	3439-399520
Екатеринбург	Техподдержка	620137, г. Екатеринбург, Июльская,53	7(343)2706075
Сыктывкар	ТехСервис	167004 Республика Коми, г. Сыктывкар, ул. Гаражная, 25	(8212)291220
Улан-Уде	Тех-Сервис	670033 г.Улан-Удэ, ул.Жердева д.138	8(3012)409646 8(3012)409645
Саратов	Транссервис-Саратов	410008 г. Саратов ул. Б. Садовая д. 95	(8452)52-84-58, 52-84-72, 52-84-73
Набережные Челны	ТриО	423815 Набережные Челны проспект Вахитова д.20	88552-35-90-02, 35-90-42
Иваново	ТРСервис	153012, г. Иваново, ул. Пролетарская, д. 44А	+7 (4932) 30 06 05
Ярославль	ФастЛoad ТСЦ	150057 г.Ярославль ул.Калинина 11	8(4852)93-40-60, +7(902)333-40-60
Новосибирск	Фотосервис	630015, г.Новосибирск, ул. Королева, 40, корп.40	8(383)383-09-73
Астрахань	Хайтек-Сервисный центр	414024, г.Астрахань, ул. Ташкентская, 13Б	(8512) 238-310
Курск	Экран-сервис	305001, г. Курск, ул. Добролюбова, д.17	4712-54-74-24, 4712-54-74-23, 4712-54-74-25
Старый Оскол	Экспресс-Сервис	309511, Белгородская обл.г.Старый Оскол,мкр.Олимпийский д.7	84725424100
Рязань	Элекс	Большая 56, склады Элекс	8(4912)50-40-40
Красноярск	Электральянс АСЦ	660020,Красноярск,ул.Спандарина 7	8(391) 293-54-33, 89535934033
Челябинск	Электрон-ООО	г.Челябинск, пр. Победы,д.302	83512110084
Мурманск	Электроника Сервис	183032 г.Мурманск, ул. Гвардейская, д.3	(8152) 255-263, (8152) 255-262
Димитровград	Элком сервис	433505, Ульяновская обл., г. Димитровград, ул. Октябрьская, д. 63	8(84235) 2-86-59, 9-14-64
Казань	Элнет	420034, г. Казань, ул. Васильевское, д.1, корп.153, оф.242	(843) 207-12-13
Тверь	Юмакс	170036, г. Тверь, ул. Ромитрова, д.35, этаж1, пом. 026	(4822)34-13-18, (4822)34-13-22

**Данная информация может быть изменена.**  
**Более точные сведения о сервисных центрах в Вашем регионе доступны на сайте**  
[www.soundmax.ru](http://www.soundmax.ru)

В случае возникновения проблем с обращением в Ваш региональный сервисный центр просим направить Ваши замечания, заполнив соответствующую форму в разделе «Обратная связь» на сайте компании.

Дизайн и технические характеристики могут быть изменены без предварительного уведомления.

CL\_SM\_07



Авторизованные  
сервисные центры



# SOUNDMAX

## УСЛОВИЯ ГАРАНТИИ:

1. Гарантийный срок 12 (двенадцать) месяцев со дня передачи изделия Потребителю.
2. Гарантийный ремонт производится в Авторизованных Сервисных Центрах.
3. Услуги гарантии не предусматривают периодическое техническое обслуживание, установку и настройку изделия на дому у владельца.
4. Потребитель имеет право предъявить изготовителю требования, предусмотренные законом РФ «О защите прав потребителей» в течение гарантийного срока.
5. Потребитель обязан соблюдать правила безопасной эксплуатации и хранения изделия.
6. Гарантия не сохраняется в случае: нарушения правил эксплуатации, механических повреждений, нарушений гарантийные обязательства производителя не распространяются на:
  - сменные элементы питания (батареи, аккумуляторы), дополнительные аксессуары, входящие в комплект поставки и поврежденные естественному износу в процессе эксплуатации;
  - нарушения в работе изделия, вызванные сторонними приложениями (мелодии, графические, видео и другие файлы, Java и подобные им программы);
  - повреждения (недостатки), вызванные воздействием компьютерных вирусов и аналогичных им программ, установкой, сменой или удалением паролей (кодов) изделия, модификацией и/или переустановкой предустановленного ПО изделия.
7. - Условия эксплуатации изделия не для бытовых нужд и/или круглогодичного использования.

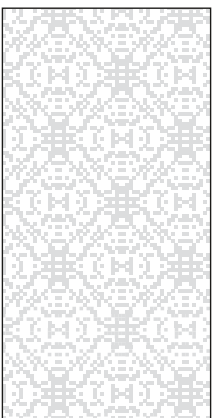
Адреса авторизованных сервисных центров приведены в Информации для потребителя, на сайте [www.soundmax.ru](http://www.soundmax.ru) и на QR-коде (верхний левый угол).

# ГАРАНТИЙНЫЙ ТАЛОН

Срок гарантии – 12 месяцев

# SOUNDMAX

Дата производства  
Серийный номер



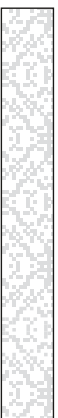
Модель



Дата продажи



Подпись продавца



С условиями гарантийного обслуживания согласен, претензий по комплектности, внешнему виду и работоспособности не имею.

Подпись покупателя

## Сведения о ремонте

№	Дата приема	Дата выдачи	Отметка СЦ	Подпись заказчика
1				
2				
3				