



MAUNFELD

ТЕХНИКА НОВОГО ВРЕМЕНИ

RU

ПОДРОБНАЯ ИНСТРУКЦИЯ

ПО ЭКСПЛУАТАЦИИ

ВСТРАИВАЕМОГО ЭЛЕКТРИЧЕСКОГО

ДУХОВОГО ШКАФА, тип: МЕОН

МЕОН709DB, МЕОН709DW
МЕОН709DBG, МЕОН709Dxx



Ver.01

www.maunfeld.ru

БЛАГОДАРИМ ВАС

за доверие и поздравляем с приобретением нового изделия.

Для более удобного и простого использования изделия, мы подготовили подробную инструкцию по эксплуатации. Она поможет вам быстрее с ним ознакомиться.

Данное руководство содержит важную информацию по безопасной установке, использованию вашего изделия и уходу за ним, а также необходимые сведения, которые позволят вам извлечь из него максимальную пользу.

Храните данное руководство в надёжном и удобном месте с тем, чтобы воспользоваться им в случае необходимости.

Инструкцию по эксплуатации Вы также можете найти на нашем сайте:

www.maunfeld.ru

СОДЕРЖАНИЕ

стр. 4	ОБЩИЕ МЕРЫ БЕЗОПАСНОСТИ
стр. 7	СПЕЦИАЛЬНЫЕ МЕРЫ БЕЗОПАСНОСТИ
стр. 8	РАСШИФРОВКА АББРЕВИАТУРЫ
стр. 9	ТЕХНИЧЕСКИЕ ХАРАКТЕРИСТИКИ
стр. 10	ДАННЫЕ ПО ЭНЕРГОПОТРЕБЛЕНИЮ
стр. 11	ПЕРЕД УСТАНОВКОЙ
стр. 12	УСТАНОВКА ПОД ВАРОЧНУЮ ПАНЕЛЬ
стр. 13	СХЕМА ВСТРАИВАНИЯ
стр. 14	ПРОЦЕСС УСТАНОВКИ
стр.15	ПОДКЛЮЧЕНИЕ К ЭЛЕКТРИЧЕСКОЙ СЕТИ
стр. 17	ПАНЕЛЬ УПРАВЛЕНИЯ
стр. 18	АКСЕССУАРЫ
стр. 19	ПЕРЕД ПЕРВЫМ ИСПОЛЬЗОВАНИЕМ
стр. 20	ВЫБОР РЕЖИМОВ И ФУНКЦИЙ
стр. 21	НАСТРОЙКА ВРЕМЕНИ
стр. 22	БЛОКИРОВКА ПАНЕЛИ УПРАВЛЕНИЯ
стр. 22	РЕКОМЕНДАЦИИ ПО ЭКСПЛУАТАЦИИ
стр. 23	БЕЗОПАСНАЯ ЭКСПЛУАТАЦИЯ ПРИБОРА

МЕРЫ БЕЗОПАСНОСТИ

ТЕХНИЧЕСКИЕ ДАННЫЕ

УСТАНОВКА ПРИБОРА

ОПИСАНИЕ ПРИБОРА

ЭКСПЛУАТАЦИЯ ПРИБОРА

СОДЕРЖАНИЕ

стр. 26	УСТРАНЕНИЕ НЕИСПРАВНОСТЕЙ
стр. 27	ПЕРЕД ЧИСТКОЙ ПРИБОРА
стр. 27	ПЕРИОДИЧЕСКОЕ ОБСЛУЖИВАНИЕ
стр. 28	ЧИСТКА ПОВЕРХНОСТЕЙ
стр. 29	СТАНДАРТНАЯ ОЧИСТКА РАБОЧЕЙ КАМЕРЫ
стр. 30	СНЯТИЕ/УСТАНОВКА ДВЕРЦЫ ДУХОВОГО ШКАФА
стр. 32	ЗАМЕНА ЛАМПЫ ОСВЕЩЕНИЯ
стр. 33	ТРАНСПОРТИРОВКА
стр. 33	УТИЛИЗАЦИЯ
стр. 34	СЕРВИСНОЕ ОБСЛУЖИВАНИЕ
стр. 35	ИНФОРМАЦИЯ ОТ ПРОИЗВОДИТЕЛЯ

УХОД И ОБСЛУЖИВАНИЕ

ИНФОРМАЦИЯ ОТ ПРОИЗВОДИТЕЛЯ

МЕРЫ БЕЗОПАСНОСТИ

Внимательно ознакомьтесь с инструкцией по эксплуатации и сохраните её для дальнейшего использования!

Данный прибор был протестирован и сертифицирован в соответствии со всеми действующими стандартами по электрической части и стандартами безопасности.

ОБЩИЕ МЕРЫ БЕЗОПАСНОСТИ

- Прибор разработан исключительно для использования в быту (для приготовления еды и напитков) и не предназначен для коммерческого использования.
- При работе с духовым шкафом и его чистке рекомендуется использовать защитную одежду или перчатки.
- Любое вмешательство в конструкцию духового шкафа запрещено.
- В соответствии с установленными нормативами установка этого устройства допускается только в хорошо проветриваемом помещении.
- Перед началом эксплуатации проверьте, не имеет ли прибор видимых повреждений. При их обнаружении не включайте прибор.
- Перед использованием прибора убедитесь в соответствии рабочего напряжения прибора напряжению электросети (220-240 В~, 50-60 Гц).
- Устройство должно быть подключено к розетке с заземлением.
- Прибор не предназначен для приведения в действие внешним таймером или отдельной системой дистанционного управления.
- Перед проведением работ по обслуживанию или чистке устройства, отключите его от электрической сети.
- Не прикасайтесь к включённому в сеть прибору влажными руками.
- Отключая прибор от сети, всегда держитесь за вилку, никогда не тяните за шнур.
- Избегайте соприкосновения сетевого кабеля устройства с горячими поверхностями и острыми предметами. В случае повреждения кабеля использование устройства запрещено!
- Если Вы не пользуетесь прибором длительное время, отключите его от электрической сети.

МЕРЫ БЕЗОПАСНОСТИ

- Никогда не храните в рабочей камере легковоспламеняющиеся материалы, так как возможно их возгорание при случайном включении устройства.
- В процессе работы внутренние части прибора могут сильно нагреваться и оставаться горячими в течение длительного времени после завершения работы, поэтому:
 - соблюдайте осторожность при касании внутренних элементов камеры духового шкафа;
 - при извлечении решёток и противней всегда пользуйтесь прихватками;
 - беритесь за ручку при открывании дверцы прибора;
 - во избежание ожогов не разрешайте детям приближаться к прибору.
- Следите, чтобы сетевые шнуры других электроприборов, находящихся вблизи духового шкафа, не могли быть зажаты его дверцей или оказаться внутри прибора во время работы устройства, так как это может привести к короткому замыканию.
- Никогда не приподнимайте и не переносите прибор за ручку дверцы.
- Всегда вставляйте принадлежности в камеру правильной стороной.
- Не ставьте противни и другую посуду на дно камеры, так как это препятствует циркуляции воздуха, надлежащему приготовлению пищи и может повредить эмаль внутри камеры.
- Не обкладывайте стенки духового шкафа алюминиевой фольгой.
- Во избежание риска возгорания никогда не вешайте кухонные полотенца, тряпки и пр. на прибор и его ручку.
- Никогда не готовьте пищу, содержащую большое количество напитков с высоким содержанием алкоголя. Пары спирта могут воспламениться в разогретой рабочей камере.
- Регулярно очищайте духовой шкаф. Следите за тем, чтобы жир и масло не скапливались на дне камеры или в противнях. Удаляйте пролитую жидкость сразу, как только это произошло.
- Открыв дверцу духового шкафа, отойдите в сторону, чтобы выпустить пар и горячий воздух перед тем, как извлекать готовое блюдо.

МЕРЫ БЕЗОПАСНОСТИ

- Не оставляйте продукты на длительное время в духовом шкафу до и после приготовления, так как, находясь вне холодильника, они могут испортиться.
- Регулярно проверяйте прибор и его сетевой шнур на наличие повреждений. Не используйте прибор в случае обнаружения неисправности.
- Никогда не пытайтесь отремонтировать прибор самостоятельно, обращайтесь в специализированный сервис.
- Для замены повреждённого сетевого шнура обращайтесь в специализированный сервисный центр. Замена шнура должна производиться квалифицированным специалистом.
- Не фиксируйте дверцу в открытом положении при помощи каких-либо предметов, вставленных между дверцей и передней панелью, и не допускайте скопления грязи и остатков чистящего средства на её уплотнителе.
- Петли дверцы прибора двигаются при открывании и закрывании дверцы. Не касайтесь петель руками!



Внимание! Если дверца или её уплотнитель повреждены, прибор нельзя эксплуатировать до тех пор, пока он не будет отремонтирован специалистом.

- Никогда не открывайте дверцу прибора, если внутри появился дым. Выключите прибор и отсоедините его от сети или отключите автоматический выключатель в блоке предохранителей.
- В панели управления и в элементах управления присутствуют постоянные магниты. Они могут воздействовать на электронные имплантаты, такие как кардиостимуляторы или инсулиновые помпы. Владельцы электронных имплантатов должны находиться на расстоянии не менее 10 см от панели управления.

МЕРЫ БЕЗОПАСНОСТИ

СПЕЦИАЛЬНЫЕ МЕРЫ БЕЗОПАСНОСТИ

(В ОТНОШЕНИИ ДЕТЕЙ И ЛЮДЕЙ С ОГРАНИЧЕННЫМИ ВОЗМОЖНОСТЯМИ)



Внимание! Не позволяйте маленьким детям играть с упаковочными материалами (полиэтиленовой плёнкой, коробками, пенопластовыми вкладышами и пр.), так как это может представлять для них серьёзную опасность!

- В процессе работы внешние панели прибора могут сильно нагреваться. Следите, чтобы маленькие дети не приближались к прибору во время работы.
- Прибор не предназначен для использования лицами (включая детей) с пониженными физическими, сенсорными или умственными способностями или при отсутствии у них жизненного опыта или знаний, если они не находятся под присмотром или не проинструктированы об использовании прибора лицом, ответственным за их безопасность. Дети должны находиться под присмотром для недопущения игр с прибором.
- Во время работы устройства дети, не достигшие 8 лет, должны находиться на безопасном расстоянии от прибора и его сетевого шнура.
- Содержимое бутылочек для кормления и баночек с детским питанием необходимо перемешивать или встряхивать, а перед употреблением проверять температуру во избежание ожогов.

Производитель не несёт ответственности за повреждения, вызванные пренебрежением требованиями безопасности, несоблюдением правил эксплуатации изделия или некорректной настройкой органов управления.

ТЕХНИЧЕСКИЕ ДАННЫЕ

РАСШИФРОВКА АББРЕВИАТУРЫ

B – BLACK – ЧЁРНОЕ СТЕКЛО
W – WHITE – БЕЛОЕ СТЕКЛО
BG – BEIGE – БЕЖЕВОЕ СТЕКЛО

D – ПОЛНОСТЬЮ СЕНСОРНОЕ УПРАВЛЕНИЕ

9 – 9 ФУНКЦИЙ

МЕОН709DV

70 – ОБЪЕМ КАМЕРЫ 70 ЛИТРОВ

H – БУКВЕННОЕ ОБОЗНАЧЕНИЕ МОДЕЛИ

O – OVEN – ДУХОВОЙ ШКАФ

E – ELECTRIC – ЭЛЕКТРИЧЕСКИЙ

M – MAUNFELD

ТЕХНИЧЕСКИЕ ДАННЫЕ

ТЕХНИЧЕСКИЕ ХАРАКТЕРИСТИКИ

МОДЕЛЬ	МЕОН709DB, МЕОН709DW МЕОН709DBG, МЕОН709Dxx
ТИП ДУХОВОГО ШКАФА	Электрический
ТИП УСТАНОВКИ	Встраиваемая
УПРАВЛЕНИЕ	Сенсорное
ОБЪЁМ КАМЕРЫ	70 л
КОЛИЧЕСТВО ФУНКЦИЙ	9
ДИСПЛЕЙ	LED Белый
ВЕНТИЛЯТОР	Есть
ПОДСВЕТКА	Есть
БЛОКИРОВКА ОТ ДЕТЕЙ	Есть
КЛАСС ЗАЩИТЫ	I
РАЗМЕРЫ УСТРОЙСТВА (Ш×Г×В)	595×575×595 мм

ТЕХНИЧЕСКИЕ ДАННЫЕ

ДАННЫЕ ПО ЭНЕРГОПОТРЕБЛЕНИЮ

МОДЕЛЬ	МЕОН709DB, МЕОН709DW МЕОН709DBG, МЕОН709Dxx
НАПРЯЖЕНИЕ	220-240 В~ / 50-60 Гц
ПОТРЕБЛЯЕМАЯ МОЩНОСТЬ (МАКС.)	3000 Вт
ОБЪЁМ КАМЕРЫ	70 л
ЭНЕРГОПОТРЕБЛЕНИЕ Верхний и нижний нагрев	0,96 кВт·ч/цикл
ЭНЕРГОПОТРЕБЛЕНИЕ Нагрев с конвекцией	0,85 кВт·ч/цикл
КЛАСС ЭНЕРГОЭФФЕКТИВНОСТИ	A

ЭКОЛОГИЧЕСКОЕ ПРЕДУПРЕЖДЕНИЕ

После установки изделия, пожалуйста, выбрасывайте упаковочный материал, принимая во внимание условия безопасности и охраны окружающей среды. Для переработки упаковочного материала, выбрасывайте его в специально предусмотренные мусороприемники, в зависимости от характера мусора (фольга, картон, пенопласт).

Прежде чем выбросить в мусор какой-либо электрическое изделие, отрежьте его кабель, чтобы предотвратить использование этого изделия другими.



УСТАНОВКА ПРИБОРА

ПЕРЕД УСТАНОВКОЙ

- Чтобы эксплуатация прибора была безопасной, он должен быть установлен специалистом надлежащей квалификации в соответствии с действующими нормами и использоваться только в хорошо проветриваемом помещении.
- Повреждения, возникшие из-за неправильной установки, не покрываются гарантией.
- При установке используйте защитные перчатки, чтобы не порезаться об острые края.
- Перед установкой проверьте прибор на наличие повреждений и не подключайте прибор при их обнаружении.
- Перед включением прибора удалите все упаковочные материалы и защитную плёнку с прибора.
- Все размеры на схеме указаны в миллиметрах.
- Доступ к электрической вилке или к двухполюсному выключателю должен быть возможен в любой момент и после установки прибора.



Внимание! Во избежание перегрева прибор нельзя устанавливать за декоративной дверцей.

УСТАНОВКА ПРИБОРА

ТРЕБОВАНИЯ ПО УСТАНОВКЕ ПОД ВАРОЧНУЮ ПАНЕЛЬ

При встраивании прибора под варочную панель необходимо учитывать требования к толщине столешницы (включая усиливающий элемент).

Тип варочной панели	Минимальная толщина столешницы	
	накладная	заподлицо
Индукционная варочная панель	37 мм	38 мм
Индукционная варочная панель с нагревом по всей площади	47 мм	48 мм
Газовая варочная панель	30 мм	38 мм
Электрическая варочная панель	27 мм	30 мм

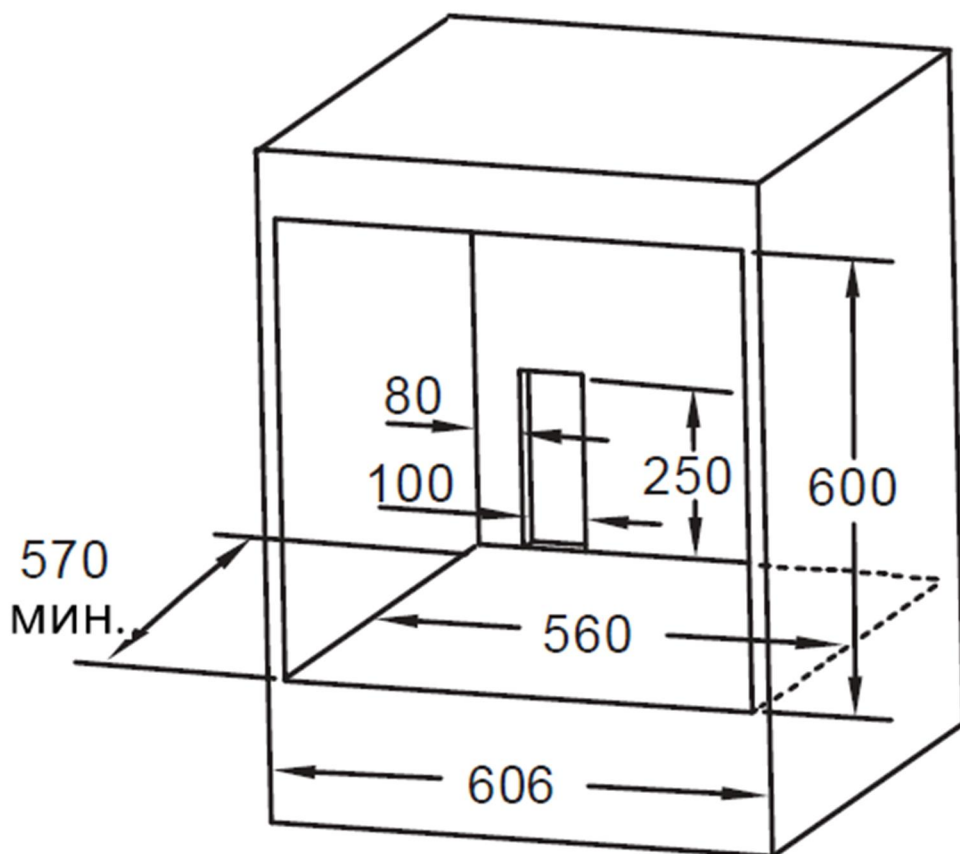
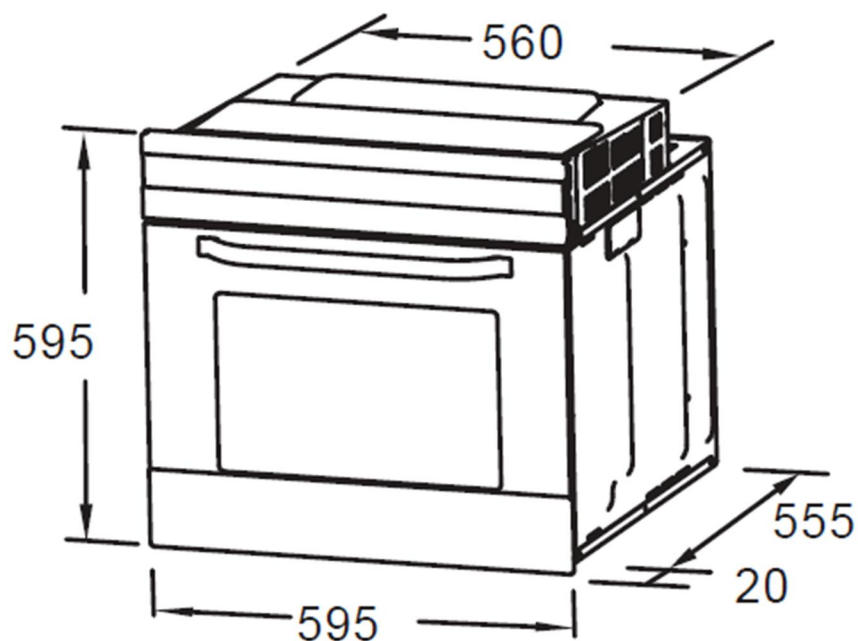
Монтаж с варочной панелью.



Размеры в мм

УСТАНОВКА ПРИБОРА

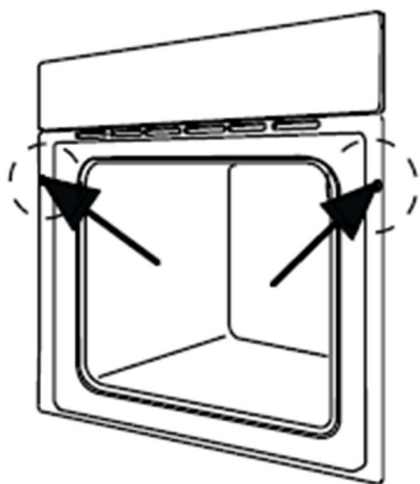
РАЗМЕРЫ ДЛЯ ВСТРАИВАНИЯ
(размеры указаны в миллиметрах)



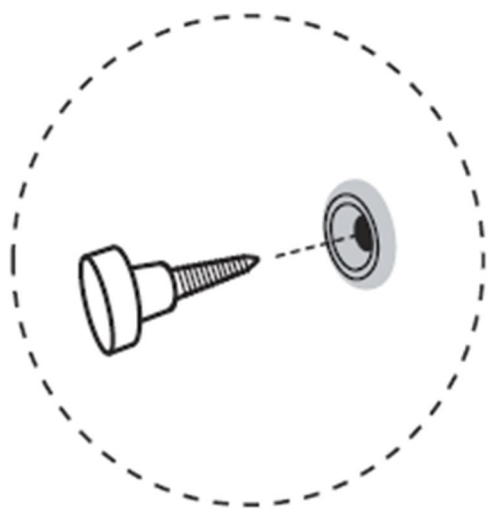
УСТАНОВКА ПРИБОРА

ПРОЦЕСС УСТАНОВКИ

- Установите духовой шкаф в подготовленную нишу. Ниша для встраивания духового шкафа должна соответствовать размерам, приведённым на рисунке с установочными размерами. Необходимо с осторожностью устанавливать устройство в нишу для встраивания, не поднимая его за ручку дверцы.



- После установки духовой шкаф должен быть надёжно закреплён винтами в нише кухонного шкафа. Откройте дверцу прибора и вкрутите два винта в отверстия, как показано на рисунке.



- Прибор должен быть полностью вставлен в нишу, а все винты крепления устройства к мебели плотно закручены, чтобы исключить их выпадение.

УСТАНОВКА ПРИБОРА

ПОДКЛЮЧЕНИЕ К ЭЛЕКТРИЧЕСКОЙ СЕТИ



Внимание! Подключение к электрической сети должно выполняться квалифицированным специалистом.

Неправильное подключение может привести к необратимому повреждению частей устройства и аннулированию гарантии!

Напряжение электрической сети пользователя должно быть проверено измерительным прибором!

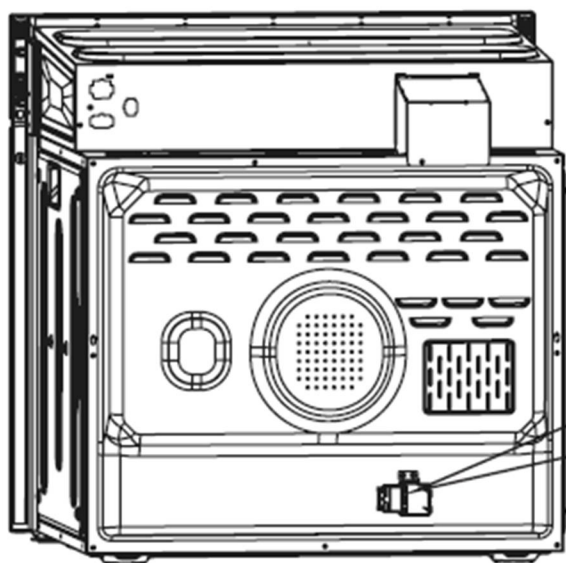
- При прямом подключении прибора к электрической сети, между прибором и сетью должен быть установлен двухполюсный выключатель соответствующей мощности с зазором не менее 3 мм.
- Провод заземления не должен пресекаться выключателем.
- Не рекомендуется применять регуляторы напряжения, удлинители и многогнездовые розетки.
- Сетевой шнур с задней стороны устройства должен быть размещён так, чтобы не касаться задней стенки устройства, так как она сильно нагревается в процессе работы.
- Все виды ремонтных работ должны выполняться квалифицированным электриком.
- В случае неисправности прибора необходимо обратиться в сервисный центр.

УСТАНОВКА ПРИБОРА

ПОДСОЕДИНЕНИЕ СЕТЕВОГО ШНУРА

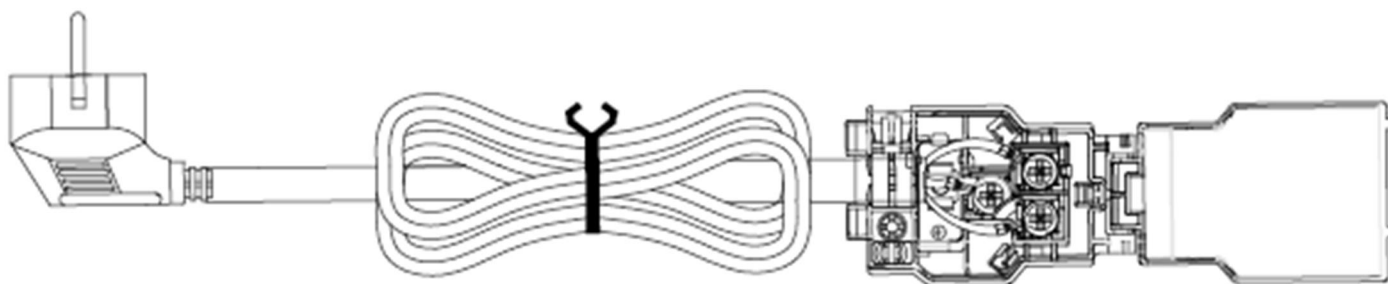
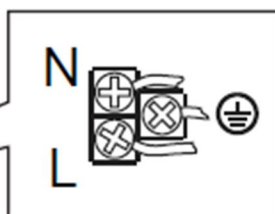


Внимание! Подключение к электрической сети должно выполняться квалифицированным специалистом.




**Задняя панель
прибора**

Клеммная коробка на задней стороне
корпуса прибора



Сетевой шнур

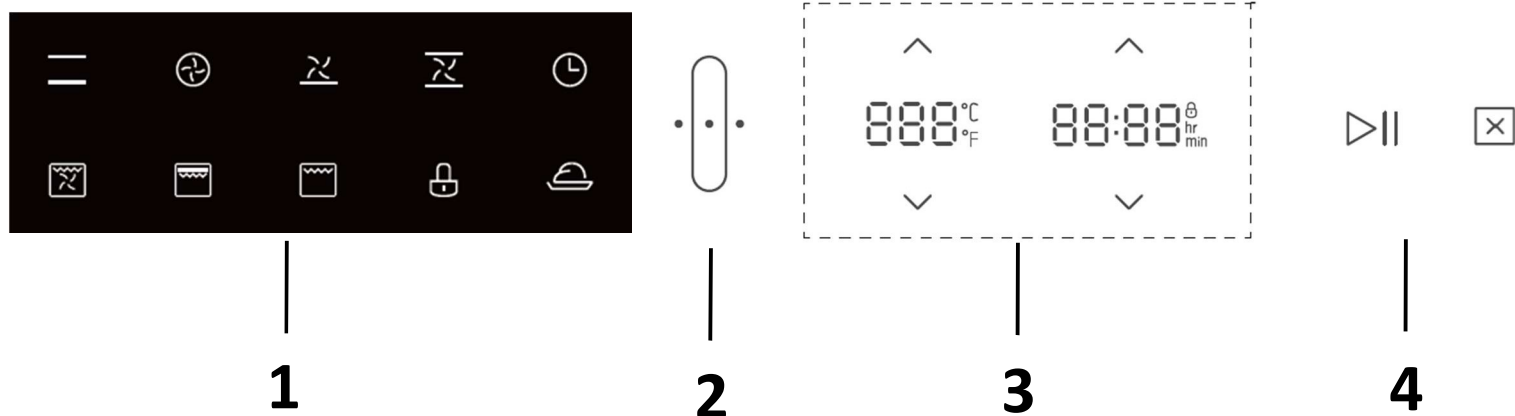
L - Фаза (коричневый)

 - **Земля** (жёлто-зелёный)

N - Ноль (синий)

ОПИСАНИЕ ПРИБОРА

ПАНЕЛЬ УПРАВЛЕНИЯ



1 – область выбора функций работы духового шкафа

2 – включение режима сбережения энергии

3 – область настройки параметров

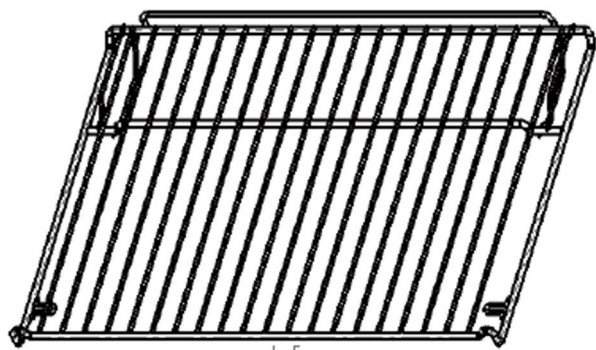
4 – «Старт/пауза» и «Отмена»

ОПИСАНИЕ ПРИБОРА

АКСЕССУАРЫ

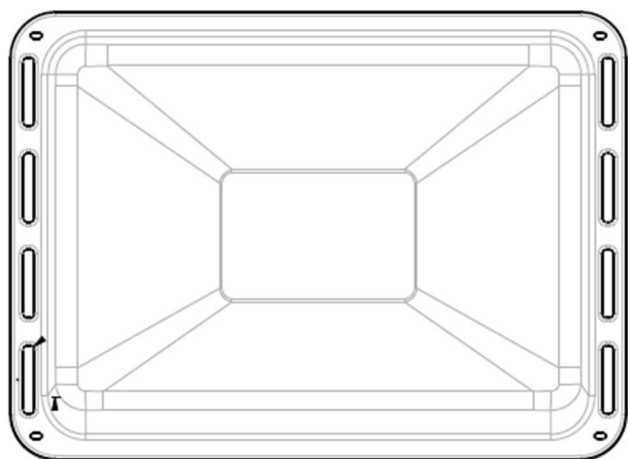
Духовой шкаф укомплектован набором принадлежностей. Пожалуйста, ознакомьтесь с инструкцией по их правильному использованию.

КОМПЛЕКТАЦИЯ



Решётка

Для размещения посуды, форм для выпечки и жаропрочных форм.



Противень

Для блюд, приготавливаемых на противне, и выпечки.

ИСПОЛЬЗОВАНИЕ АКСЕССУАРОВ

- Противень можно использовать для размещения жидкости или приготовления пищи с соком.
- Используйте только оригинальные аксессуары. Они изготовлены специально для вашей модели.
- Аксессуары могут деформироваться при нагревании. Это не влияет на их функциональность. Как только они снова остынут, их первоначальная форма восстановится.

ЭКСПЛУАТАЦИЯ ПРИБОРА

ПЕРЕД ПЕРВЫМ ИСПОЛЬЗОВАНИЕМ

Перед первым использованием прибора для приготовления пищи необходимо очистить камеру и принадлежности.

1. Удалите защитную плёнку с поверхности и все элементы упаковки.
2. Извлеките из камеры духового шкафа все принадлежности и боковые направляющие.
3. Тщательно вымойте принадлежности и направляющие для полок в мыльной воде с помощью губки для мытья посуды или мягкой щётки.
4. Убедитесь, что в камере нет остатков упаковки, например гранул полистирола или деревянных предметов, которые могут стать причиной возгорания.
5. Протрите гладкие поверхности камеры и дверцы мягкой влажной салфеткой.
6. Чтобы удалить запах нового прибора, нагрейте прибор до максимальной температуры на 10-15 минут в стандартном режиме (нижний нагрев + верхний нагрев) с пустой камерой и закрытой дверцей.
7. Обеспечьте на кухне хорошую вентиляцию при первом нагреве духовки. Не допускайте на кухню детей и домашних животных. Закройте двери в соседние комнаты.

После остывания прибора:




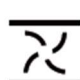




1. Очистите гладкие поверхности и дверцу мыльным раствором и тряпкой для мытья посуды.
2. Высушите все поверхности.
3. Установите боковые направляющие для принадлежностей обратно в камеру духового шкафа.



ЭКСПЛУАТАЦИЯ ПРИБОРА


ВЫБОР РЕЖИМА И ФУНКЦИЙ

Духовой шкаф имеет несколько различных режимов работы.

Для начала приготовления выберите режим, установите необходимую температуру и время приготовления и нажмите на кнопку «Старт/пауза».

Режим	Диапазон температур	t° по умолч.	Время по умолч.	Описание
	50 – 250°C	170°C	35 мин	Нижний + верхний нагрев
	50 – 240°C	160°C	30 мин	Конвекция
	60 – 120°C	60°C	40 мин	Нижний нагрев + конвекция
	50 – 250°C	170°C	30 мин	Нижний + верхний нагрев + конвекция
	150 – 240°C	170°C	40 мин	Гриль + конвекция
	150 – 240°C	180°C	40 мин	Гриль + верхний нагрев
	150 – 240°C	150°C	50 мин	Гриль
	30 – 40°C	35°C	30 мин	Нижний нагрев

Температуру и время приготовления по умолчанию можно менять при запуске режима или в процессе его выполнения, нажатием на кнопки   на панели управления в области настройки параметров.

Установив необходимое значение, подтвердите свой выбор нажав на кнопку «Старт/пауза»  в течение 3 секунд после установки параметров.

ЭКСПЛУАТАЦИЯ ПРИБОРА



Пауза – нажмите на кнопку, чтобы приостановить работу духового шкафа. Нажмите на кнопку повторно для возобновления работы.









Отмена – в ходе настройки параметров нажмите на эту кнопку, чтобы отменить настройку и перевести прибор в режим ожидания. Нажатие на данную кнопку в ходе выполнения программы нагрева позволяет отменить программу и перевести прибор в режим ожидания.




Режим сбережения энергии – чтобы включить режим сбережения энергии нажмите на эту кнопку, когда прибор находится в режиме ожидания (не выполняется ни одна из программ/режимов). Подсветка дисплея будет выключена. Для выхода из режима нажмите на кнопку повторно.

НАСТРОЙКА ВРЕМЕНИ



При первом включении духового шкафа можно произвести настройку времени. Нажмите на кнопки   чтобы установить значение часов. Нажмите на кнопку , чтобы подтвердить выбор и перейти к настройке минут. Установите значение минут с помощью кнопок  . Нажмите на , чтобы завершить настройку.

Повторная настройка времени возможна только из режима ожидания. Для входа в режим настройки нажмите на , затем повторите описанную выше процедуру.

ЭКСПЛУАТАЦИЯ ПРИБОРА

БЛОКИРОВКА ПАНЕЛИ УПРАВЛЕНИЯ



Данная кнопка позволяет заблокировать панель управления, чтобы предотвратить нежелательное вмешательство в работу духового шкафа. В режиме блокировки панель управления не будет реагировать на касания (кроме кнопки).

Для входа/выхода из режима блокировки нажмите на и удерживайте более трех секунд.

РЕКОМЕНДАЦИИ ПО ЭКСПЛУАТАЦИИ

- Извлекайте все принадлежности, которые не нужны в процессе приготовления.
- Не открывайте дверцу во время приготовления.
- Понижайте температуру в режимах без вентилятора до 50°C за 5-10 минут до окончания времени приготовления. Таким образом можно использовать накопленное в камере тепло для завершения процесса.
- Используйте нагрев с вентилятором, когда это возможно.
- Вы можете готовить в режиме нагрева с вентилятором одновременно на нескольких уровнях.
- Если невозможно готовить разные блюда одновременно, их можно готовить поочерёдно, используя тепло, накопленное духовым шкафом.
- Не подогревайте пустую духовку, если в этом нет необходимости. При необходимости помещайте продукты в духовку сразу же после достижения необходимой температуры.
- Не используйте отражающую фольгу, например алюминиевую фольгу, для укрытия дна камеры духового шкафа.
- Используйте лёгкие контейнеры и формы для выпечки с тёмной матовой поверхностью. Старайтесь не использовать тяжёлые аксессуары с блестящими поверхностями, такие как нержавеющая сталь или алюминий.

ЭКСПЛУАТАЦИЯ ПРИБОРА

БЕЗОПАСНАЯ ЭКСПЛУАТАЦИЯ ПРИБОРА

ЭКОЛОГИЧЕСКАЯ БЕЗОПАСНОСТЬ

Упаковка предназначена для защиты вашего устройства от повреждений во время транспортировки. Используемые материалы тщательно отбираются и подлежат вторичной переработке.

Переработка сокращает использование сырья и отходов. Электрические и электронные приборы часто содержат ценные материалы. Пожалуйста, не выбрасывайте их вместе с бытовыми отходами.

БЕЗОПАСНОСТЬ ДЛЯ ЗДОРОВЬЯ

Акриламид может представлять опасность для организма в больших дозах. Он образуется в основном при нагревании крахмалистых продуктов (например, картофеля, картофеля фри, хлеба) до очень высоких температур в течение длительного времени, что вызывает их потемнение.

Рекомендации

- Сократите время приготовления.
- Готовьте пищу до золотисто-жёлтого цвета поверхности, не прожаривайте её до тёмно-коричневого цвета.
- В больших порциях меньше акриламида.
- Если возможно, используйте режим нагрева с вентилятором.
- Используйте информацию о продукте, если она доступна, чтобы приготовить его наилучшим образом.

ЭКСПЛУАТАЦИЯ ПРИБОРА

БЕЗОПАСНАЯ ЭКСПЛУАТАЦИЯ ПРИБОРА

Принадлежности, фольга, жиронепроницаемая бумага или посуда на дне камеры: Не кладите принадлежности на дно камеры. Не накрывайте дно камеры фольгой или жиронепроницаемой бумагой. Не ставьте посуду на дно камеры, если установлена температура выше 50 °С, так как это приведёт к концентрации тепла, и эмалевое покрытие получит повреждения.

Алюминиевая фольга: Алюминиевая фольга в камере не должна соприкоснуться со стеклом дверцы. Это может привести к необратимому обесцвечиванию стекла дверцы.

Силиконовая посуда: Не используйте силиконовые кастрюли, сковородки, крышки и иные аксессуары, содержащие силикон, так как может быть повреждён датчик духовки.

Вода в нагретой рабочей камере: Не наливайте воду в нагретую камеру, так как это вызовет интенсивное парообразование. Перепад температуры может привести к повреждению эмали.

Влага в камере: Находящаяся в течение продолжительного времени влага в камере может вызвать коррозию. Дайте прибору высохнуть после использования. Не храните влажную пищу в закрытой камере в течение длительного времени. Не храните в камере продукты.

Охлаждение при открытой дверце прибора: После эксплуатации при высоких температурах дайте прибору остыть при плотно закрытой дверце. Если оставить дверцу приоткрытой, со временем передняя часть соприкасающейся с духовкой мебели может быть повреждена. Оставляйте устройство высыхать с открытой дверцей только в том случае, если во время работы духового шкафа образовалось много влаги.

Фруктовый сок: При выпечке особенно сочных фруктовых пирогов не переполняйте противень. Фруктовый сок, капающий с противня, оставляет пятна, которые затем невозможно удалить. По возможности используйте более глубокий противень.

ЭКСПЛУАТАЦИЯ ПРИБОРА

БЕЗОПАСНАЯ ЭКСПЛУАТАЦИЯ ПРИБОРА

Загрязнённый уплотнитель дверцы: Если уплотнитель очень загрязнён, во время работы дверца прибора не будет плотно закрываться. Это может привести к повреждению передних панелей устройств, установленных рядом. Всегда держите уплотнитель дверцы в чистоте.

Не садитесь на дверцу прибора, не ставьте и не вешайте на неё какие-либо предметы. Не ставьте на неё посуду или принадлежности.

Установка принадлежностей: Не полностью вставленные в камеру противни и решётки могут поцарапать панель дверцы при её закрывании. Всегда вставляйте аксессуары в камеру до упора.

Переноска прибора: Не переносите и не поднимайте прибор за ручку дверцы, которая может не выдержать вес прибора и сломаться.

Если вы используете остаточное тепло выключенного духового шкафа для поддержания пищи в горячем состоянии, внутри камеры может резко возрасти влажность, что приведёт к образованию конденсата и вызовет коррозию самого устройства, а также нанесёт вред вашей кухне. Чтобы избежать образования конденсата, откройте дверцу прибора.

УХОД И ОБСЛУЖИВАНИЕ

УСТРАНЕНИЕ НЕИСПРАВНОСТЕЙ

При возникновении неисправности необходимо:

- Отключить все работающие части прибора.
- Отсоединить устройство от электрической сети.
- Обратиться в сервисный центр.

Некоторые незначительные неисправности легко устранить самостоятельно. Перед обращением в сервисный центр внимательно ознакомьтесь с нижеприведённой таблицей.

НЕИСПРАВНОСТЬ	ПРИЧИНА	СПОСОБ УСТРАНЕНИЯ
Изменился цвет решётки в зоне приготовления.	Нормальное следствие воздействия высоких температур.	Очистите решётку с помощью средства для чистки металла.
На стекле дверцы прибора образуется конденсат.	Нормальный процесс, вызванный разницей температур.	Не требует вмешательства, так как не влияет на нормальную работу духового шкафа.
Появление дыма при жарке.	Слишком высокая температура жарки, либо неисправность термостата духового шкафа.	Необходимо понизить температуру нагрева. Замена термостата производится сертифицированным специалистом.
Сильное загрязнение духового шкафа во время жарки.	Слишком высокая температура жарки, либо решётка для жарки и поддон для сбора жира установлены неправильно.	Необходимо понизить температуру нагрева. Установите решётку над поддоном для жира в соответствующие направляющие.

УХОД И ОБСЛУЖИВАНИЕ

ПЕРЕД ЧИСТКОЙ ПРИБОРА

- Перед началом любых операций по обслуживанию прибора рекомендуется отключить питание.
- Запрещается чистить прибор паровыми моечными установками.
- Запрещается использовать грубые, абразивные материалы или острые металлические скребки для чистки дверцы духового шкафа, поскольку они могут поцарапать или повредить поверхности или разбить стекло.
- Запрещается использовать кислотные продукты (например, средства для удаления накипи), поскольку они могут повредить эмалированные компоненты.
- Отключите нагревательные элементы, дождитесь, пока внутренние компоненты духового шкафа остынут, перед тем как дотрагиваться до них или чистить.
- При чистке обращайтесь особое внимание на решетки гриля.
- При чистке влажной губкой или мягкой тканью принимайте меры предосторожности. Если поверхность внутренней камеры не остыла, может образовываться горячий пар.

ПЕРИОДИЧЕСКОЕ ОБСЛУЖИВАНИЕ

Следует регулярно проверять состояние резиновой прокладки по краям камеры духового шкафа. Она гарантирует нормальную работу прибора. Если замечены повреждения прокладки, обратитесь в сервисный центр.

УХОД И ОБСЛУЖИВАНИЕ

ЧИСТКА ПОВЕРХНОСТЕЙ

АЛЮМИНИЕВЫЕ ПОВЕРХНОСТИ

Используйте жидкие неабразивные чистящие средства, предназначенные для таких поверхностей, и мягкую тряпку. Нанесите средство на влажную тряпку и протрите поверхность. Смойте чистящее средство водой и вытрите поверхность насухо. Не наносите чистящее средство непосредственно на алюминиевую поверхность.

Нельзя использовать абразивные чистящие средства и губки для посуды.

Примечание: следите, чтобы спреи для очистки духовок не попадали на алюминиевую поверхность, так как это приведет к сильному повреждению поверхности.

ПЕРЕДНЯЯ ПАНЕЛЬ

Используйте мягкое чистящее средство (мыльный раствор) и мягкую тряпку, которая не царапает поверхность. Нельзя использовать грубые чистящие средства и средства, содержащие растворители. В случае несоблюдения указаний передняя панель может повредиться.

КРАШЕННЫЕ ПОВЕРХНОСТИ И ПЛАСТИКОВЫЕ ДЕТАЛИ

Для очистки ручки дверцы, наклеек и заводской таблички нельзя использовать абразивные чистящие средства и приспособления, спирт и спиртосодержащие чистящие средства.

Пятна удаляйте сразу с помощью мягкой тряпки и воды, чтобы не повредить поверхность. Допускается использование других чистящих средств, предназначенных для ухода за такими поверхностями, при этом следуйте указаниям производителя чистящего средства.

СТАНДАРТНАЯ ОЧИСТКА РАБОЧЕЙ КАМЕРЫ

- Рабочую камеру духового шкафа и его аксессуары чистите после каждого приготовления, чтобы загрязнения не пригорали.
- Жир легче всего устраняется теплым мыльным раствором, пока камера духового шкафа еще теплая.
- Рабочая камера, внутренняя сторона дверцы и противни покрыты специальной эмалью, имеющей гладкую и стойкую поверхность. Этот специальный слой дает возможность более простой очистки уже при обычной комнатной температуре.
- Для пригоревших и сильных загрязнений используйте обычные чистящие средства для духовых шкафов. После их использования хорошо очистите камеру водой для устранения остатков чистящего средства.
- Нельзя использовать агрессивные чистящие средства, например, грубые средства для чистки, жесткие губки и мочалки, средства для устранения ржавчины, пятновыводители и абразивные средства.
- Противни, решетку и подобное оборудование мойте горячей водой с моющим средством.

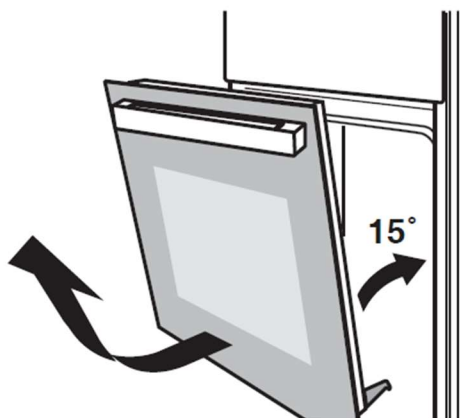
УХОД И ОБСЛУЖИВАНИЕ

СНЯТИЕ/ УСТАНОВКА ДВЕРЦЫ ДУХОВОГО ШКАФА

Дверцу духового шкафа можно легко снять и почистить. Для этого следуйте нижеприведенной инструкции:

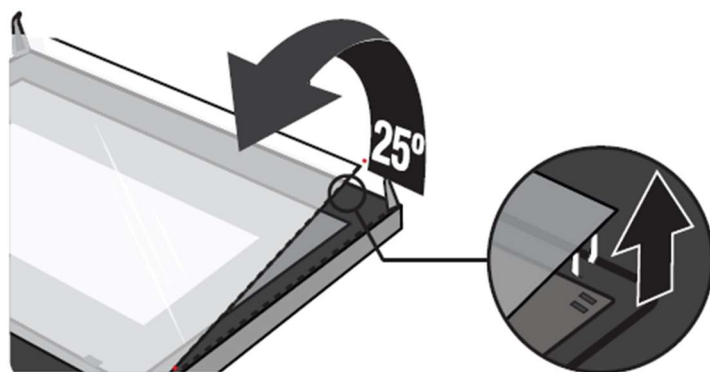


1. Полностью откройте дверцу духового шкафа. Затем, потянув зажимы на креплениях двери, переведите их в положение «открыто».



2. Начните закрывать дверцу, но не закрывайте до конца, оставив между плоскостью дверцы и передней панелью духового шкафа острый угол (около 15°). Возьмитесь за дверь обеими руками с двух сторон, поднимите и медленно снимите с петель.

3. Для снятия стекла, положите дверцу на твердую ровную поверхность лицевой стороной вниз, верхней частью к себе, положите руки на стекло дверцы и толкайте от себя.

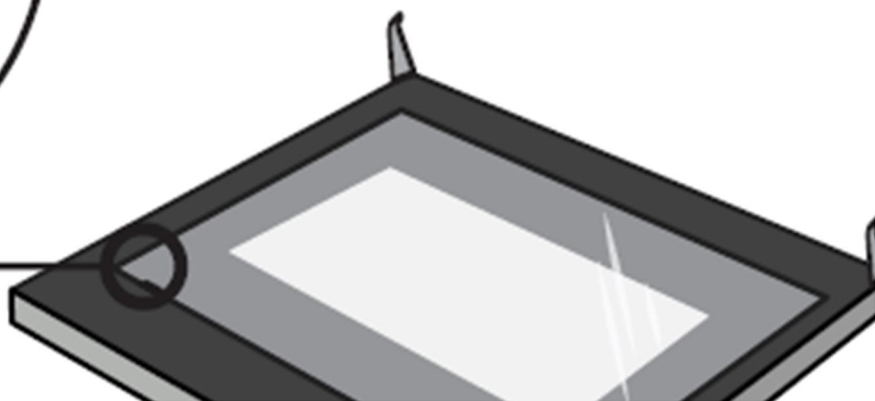
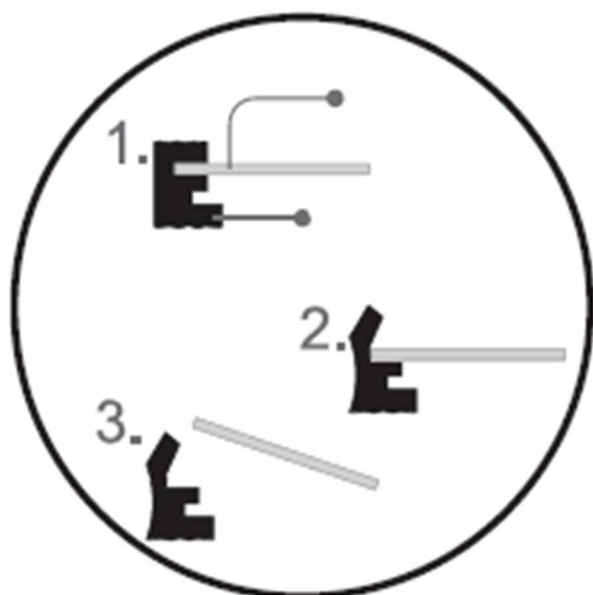
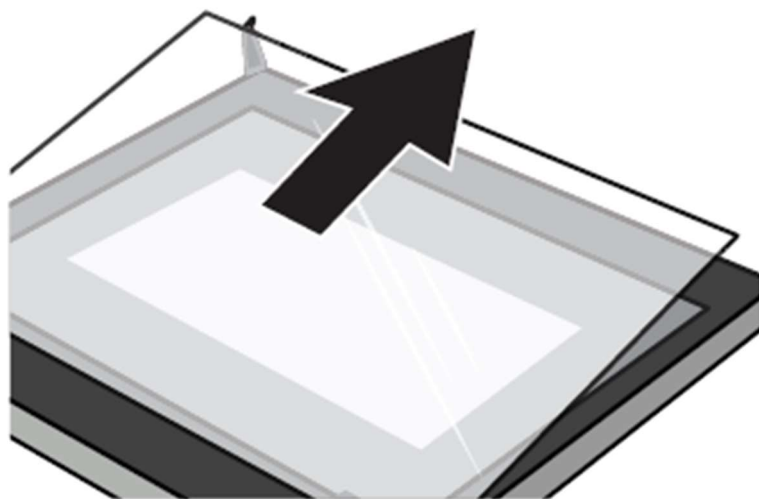


УХОД И ОБСЛУЖИВАНИЕ

СНЯТИЕ/ УСТАНОВКА ДВЕРЦЫ ДУХОВОГО ШКАФА

4. Аккуратно приподнимите стекло на острый угол (около 25°). Осторожно потяните стекло из разъема и извлеките его.
5. Среднее стекло также можно вынуть из резиновой прокладки дверцы, как показано на рисунке ниже.
6. После завершения чистки дверцы и стекол, осуществите сборку дверцы, выполняя описанные выше действия в обратном порядке.

Внимание! После сборки убедитесь, что дверца установлена правильно и ровно относительно боковых стенок духового шкафа.

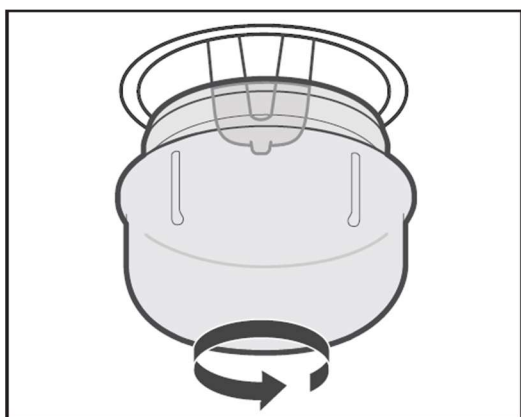


УХОД И ОБСЛУЖИВАНИЕ

ЗАМЕНА ЛАМПЫ ОСВЕЩЕНИЯ

Обратите внимание, что электрическая лампа является расходным материалом, гарантия на нее не распространяется!

Перед заменой извлеките из духового шкафа противни, решетку и направляющие.



В приборе используются галогеновые лампы 230 В~, 25 Вт, Т 300°С

1. Внимание! Существует опасность удара током! Прежде чем производить замену лампы, отключите прибор от электросети. Убедитесь в том, что прибор полностью обесточен.
2. Снимите защитный стеклянный плафон лампы, повернув его против часовой стрелки.
3. Замените лампу на другую подобного класса.
4. Установите защитный стеклянный плафон на место и закрутите его.
5. Подключите прибор к электросети.

УХОД И ОБСЛУЖИВАНИЕ

ТРАНСПОРТИРОВКА

- Храните оригинальную упаковку.
- Перевозите в оригинальной упаковке, придерживайтесь требований указательных знаков по транспортировке, имеющихся на упаковке.
- Если оригинальная упаковка отсутствует то примите меры, чтобы уберечь прибор от внешних ударов. Не кладите на него тяжести.
- При транспортировке держите или ставьте прибор параллельно полу (верхней частью кверху).

УТИЛИЗАЦИЯ

Упаковка изготовлена из экологически чистых материалов, которые можно без ущерба для окружающей среды подвергать переработке, складировать на специальных полигонах для хранения отходов и утилизировать.

Упаковочные материалы имеют соответствующую маркировку.

Символ на изделии или его упаковке указывает, что оно не подлежит утилизации в качестве бытовых отходов. Изделие следует сдать в соответствующий пункт приема электронного и электрооборудования для последующей утилизации.

Соблюдая правила утилизации изделия, вы сможете предотвратить причинение ущерба окружающей среде и здоровью людей, который возможен вследствие неподобающего обращения с подобными отходами. За более подробной информацией об утилизации изделия просьба обращаться к местным властям, в службу по вывозу и утилизации отходов или в магазин, в котором вы приобрели изделие.

УХОД И ОБСЛУЖИВАНИЕ

СЕРВИСНОЕ ОБСЛУЖИВАНИЕ ПОСЛЕ ПРОДАЖИ

Просим вас придерживаться следующих мер:

1. При покупке товара требуйте, чтобы продавец поставил свою отметку в гарантийном талоне.
2. Используйте изделие в соответствии с инструкциями по эксплуатации.
3. Если у вас возникнут вопросы по изделию, вы можете обратиться в пункты обслуживания по адресам, указанным в Вашем гарантийном талоне.
4. По окончании сервисных работ, не забудьте потребовать у сервисного специалиста отметку в гарантийном талоне.
5. Официальный срок службы изделия составляет 10 лет. Учитывая надежность и высокое качество, фактический срок службы может быть существенно выше официального.
6. Гарантийный срок указан в гарантийном талоне, который вложен с инструкцией по эксплуатации.



На всю электротехническую продукцию MAUNFELD распространяется действие Технического Регламента Таможенного Союза :

ТР ТС 004/2011 – «О безопасности низковольтного оборудования».

ТР ТС 020/2011 – «Электромагнитная совместимость технических средств».

ТР ЕАЭС 037/2016 – «Об ограничении применения опасных веществ в изделиях электротехники и радиоэлектроники».

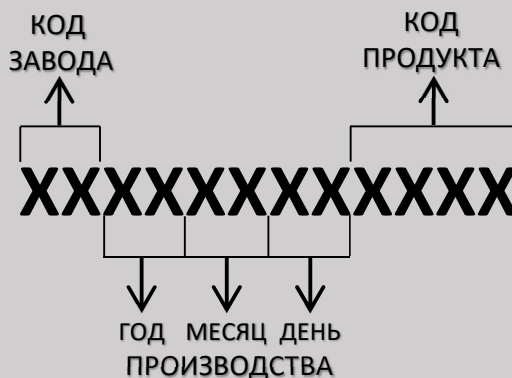
ИНФОРМАЦИЯ ОТ ПРОИЗВОДИТЕЛЯ

Каждый прибор MAUNFELD имеет уникальный серийный номер.

Дата производства изделия указана в серийном номере изделия.

Серийный номер состоит из букв и цифр.

Пример:



Торговая марка

MAUNFELD

Тип продукции

Духовой шкаф

Модель

**МЕОН709DB / МЕОН709DW
МЕОН709DBG / МЕОН709Dxx**

Изготовитель

GUANGDONG MIDEA KITCHEN
APPLIANCES MANUFACTURING CO., LTD
No. 6, Yong An Road, Beijiao, Shunde,
Foshan, Guangdong. China. Китай.

Уполномоченное изготовителем
лицо – импортёр на территории
Российской Федерации

ООО «МАУНФЕЛД РУС»
123182, г. Москва, ул. Щукинская, д. 2
этаж 1, пом. 170, каб. 1
www.maunfeld.ru / info@maunfeld.ru
Тел. +7 (495) 380-19-82

Импортер на территории
Республики Беларусь

ООО «МАУНФЕЛД БАЙ»
РБ, Минская обл., Минский р-н,
Щомыслицкий с/с, район
д. Антонишки, д. 92, корп. 1, пом. 4
www.maunfeld.by, info@maunfeld.by
Тел. +375 17 317-35-35



По всем вопросам технического обслуживания, приобретения аксессуаров, а также по вопросам, связанным с региональным сервисным обслуживанием техники MAUNFELD просим вас обращаться в ближайшую авторизованную сервисную службу. Наши специалисты помогут вам в кратчайшие сроки.

Список сервисных центров смотрите на сайте:

www.maunfeld.ru

Производитель оставляет за собой право без предварительного уведомления покупателя вносить изменения в конструкцию и комплектацию изделия, а также в инструкцию по эксплуатации.