



**МОБИЛІК ПРО**

ИНТЕЛЛИГЕНТНАЯ ТЕХНИКА

WWW.MOBILIK.RU



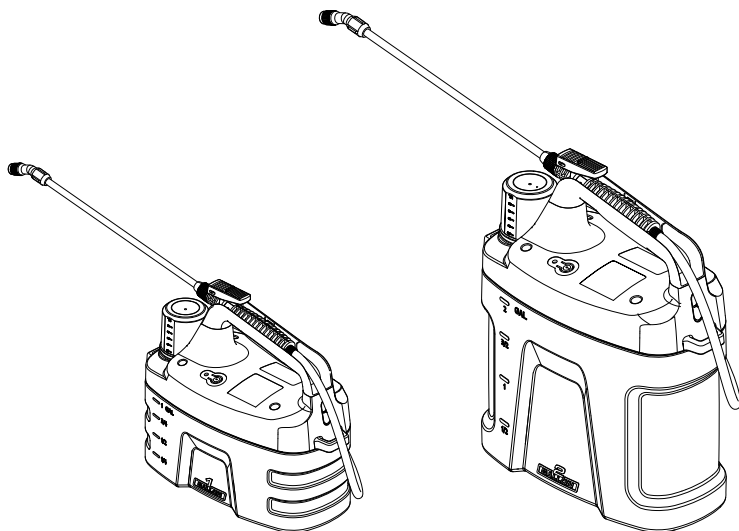
# РУКОВОДСТВО ПО ЭКСПЛУАТАЦИИ

Опрыскиватели аккумуляторные

МОБИЛ К ТСА40 ПРО,

МОБИЛ К ТСА80 ПРО

с аккумулятором Li-Ion и зарядным устройством



Важная информация

Прочтите руководство перед использованием и сохраните его.





# Содержание

<b>Введение</b>	.....	<b>2</b>
<b>Техника безопасности</b>	.....	<b>3</b>
<b>Основные элементы</b>	.....	<b>9</b>
<b>Сборка и зарядка</b>	.....	<b>10</b>
<b>Эксплуатация</b>	.....	<b>12</b>
<b>Техническое обслуживание</b>	.....	<b>15</b>
<b>Типовые неисправности</b>	.....	<b>17</b>
<b>Технические характеристики</b>	.....	<b>18</b>
<b>Гарантийные обязательства</b>	.....	<b>20</b>

## Введение

Благодарим вас за приобретение нашего опрыскивателя.

Мы надеемся, что вы будете с удовольствием пользоваться данным инструментом в течение многих лет.

Опрыскиватель предназначен для обработки растений растворами с целью борьбы с вредителями и болезнями, в том числе в теплицах и оранжереях, однако его не допускается использовать в общественных садах, парках, спортивных центрах или на обочинах дорог, а также в сельском и лесном хозяйстве.



# Техника безопасности

Внимательно прочитайте данное руководство перед использованием, чтобы ознакомиться с техническими характеристиками и способом эксплуатации устройства.

## Предупреждающие символы



**ВНИМАНИЕ!**



**Внимательно прочитайте руководство перед использованием.**

**Устройство не подлежит утилизации вместе с бытовыми отходами;** требуется привлечение специализированных компаний. Электрические и электронные части устройства не должны повторно использоваться не по назначению, поскольку они содержат вещества, представляющие опасность для здоровья.



Кнопка ВКЛ./ВЫКЛ.



**Обозначает, что устройство предназначено для бытового использования.**



**Аккумуляторы, входящие в комплект поставки, могут быть утилизированы вместе с устройством.** Не бросайте использованные аккумуляторы в огонь и не выбрасывайте их в окружающую среду, а сдавайте в специальные центры утилизации. Не выбрасывайте их вместе с бытовыми отходами.



Указывает на то, что устройство соответствует нормативам Таможенного союза.



Используйте защиту глаз.



Используйте защиту органов дыхания



Используйте защитные перчатки.



Носите защитную одежду.



Соблюдайте безопасное расстояние от прохожих при распылении.

## Использование по назначению

Устройство предназначено только для использования в качестве распылителя жидких растворов при соблюдении описаний и мер предосторожности, содержащихся в данном руководстве.



### ВНИМАНИЕ!

Прочтите все предупреждения по технике безопасности, инструкции, иллюстрации и спецификации, прилагаемые к данному устройству. Несоблюдение всех приведенных ниже инструкций может привести к поражению электрическим током, пожару и/или серьезным травмам. Сохраните все предупреждения и инструкции для дальнейшего использования.

## Общая информация

- 1. Использование руководства.** Данное руководство является неотъемлемой частью устройства и должно храниться в доступном месте. Пожалуйста, внимательно прочитайте его перед установкой/использованием устройства. Если устройство продается, то продавец должен передать данное руководство новому владельцу вместе с устройством.
- 2. Утилизация упаковки.** Упаковочные материалы не являются загрязнителями окружающей среды, но должны быть переработаны или утилизированы в соответствии с действующим законодательством.

## Электробезопасность

1. Электрическая вилка устройства должна соответствовать розетке. Никогда не модифицируйте вилку каким-либо образом. Не используйте переходники и удлинители без заземления с устройствами, предусматривающими заземление. Немодифицированные вилки и подходящие розетки уменьшают риск поражения электрическим током.
2. Избегайте контакта частей тела с заземленными или зануленными поверхностями, такими как трубы, радиаторы, плиты и холодильники. Существует повышенный риск поражения электрическим током.
3. Не подвергайте устройство воздействию дождя или повышенной влажности. Попадание воды увеличивает риск поражения электрическим током.
4. Не нарушайте правила эксплуатации кабеля. Никогда не используйте кабель для переноски, вытягивания или отключения устройства от сети. Держите кабель вдали от источников тепла, а также от смазочных материалов, острых кромок или движущихся частей. Поврежденные или спутанные кабели повышают риск поражения электрическим током.
5. При эксплуатации устройства на открытом воздухе используйте удлинительный кабель, подходящий для наружного применения. Использование кабеля, подходящего для наружного применения, снижает риск поражения электрическим током.
6. Если эксплуатация устройства во влажном помещении неизбежна, используйте источник питания, защищенный устройством защитного отключения (УЗО). Использование УЗО снижает риск поражения электрическим током.

## **Безопасность рабочей зоны**

1. Содержите рабочую зону в чистоте и работайте только при хорошем освещении. Работа на захламленных или темных участках могут привести к несчастным случаям.
2. Не работайте с устройствами во взрывоопасной атмосфере, например, вблизи легковоспламеняющихся жидкостей, газов или пыли. Устройство создает искры, которые могут воспламенить пыль или пары горючих веществ.
3. Во время работы с устройством не подпускайте детей и посторонних лиц к рабочей зоне. Отвлечение внимания может привести к опасным ситуациям.

## **Безопасность пользователя**

1. Будьте бдительны, следите за своими действиями, и руководствуйтесь здравым смыслом при работе с устройством. Не используйте опрыскиватель, если вы устали или находитесь под воздействием наркотических средств, алкоголя или лекарственных препаратов. Невнимательность при работе с устройством может привести к серьезным травмам.
2. Используйте средства индивидуальной защиты. Всегда носите средства защиты глаз. Средства индивидуальной защиты, такое как противопылевая маска, нескользящая обувь, каска или средства защиты органов слуха, применяемые в соответствующих условиях, уменьшат количество травм.
3. Предотвратите непреднамеренный запуск. Убедитесь, что выключатель находится в выключенном положении, прежде чем подключать устройство к источнику питания и/или аккумулятору, брать или переносить инструмент. Переноска электроинструментов с пальцем на выключателе или подача питания на включенные электроинструменты приводит к несчастным случаям.
4. Не тянитесь слишком далеко. Всегда поддерживайте надежную опору и равновесие. Это позволит лучше контролировать устройство в неожиданных ситуациях.
5. Не позволяйте прошлому опыту работы с другими устройствами влиять на ваше отношение к принципам безопасной работы. Неаккуратное действие за считанные секунды может привести к серьезным последствиям.

## **Использование и уход за устройством**

1. Не применяйте силу к устройству. Правильно подбирайте инструменты для работы. Правильно подобранный инструмент будет выполнять работу лучше и безопаснее, а также с той скоростью, для которой он был разработан.
2. Не используйте устройство с неисправным выключателем Любой инструмент, которым нельзя управлять с помощью выключателя, опасен и подлежит ремонту.
3. Перед выполнением каких-либо регулировок, заменой принадлежностей или размещением устройства на хранение отсоедините его от электросети и/или извлеките аккумулятор. Такие превентивные меры безопасности снижают риск случайного запуска устройства.

4. Храните устройство в недоступном для детей месте и не допускайте к работе лиц, не знакомых с его устройством и данным руководством. Электроинструменты представляют опасность в руках необученных пользователей.
5. Своевременно обслуживайте устройство и принадлежности. Проверьте, нет ли перекоса или сцепления движущихся частей, поломки деталей и любых других условий, которые могут повлиять на работу. Если устройство повреждено, отремонтируйте его перед использованием. Многие несчастные случаи происходят из-за ненадлежащего технического обслуживания инструментов.
6. Используйте устройство, принадлежности, насадки и т.д. в соответствии с данным руководством, учитывая условия и тип выполняемой работы. Использование устройства не по назначению может привести к возникновению опасной ситуации.
7. Рукоятки и поверхности для хвата должны быть сухими, чистыми и не иметь следов масла и жира. Скользкие рукоятки и поверхности для хвата не обеспечивают должную безопасность при обращении и управлении инструментом в непредвиденных ситуациях.

## **Техническое обслуживание**

Поручите техническое обслуживание устройства квалифицированному специалисту по ремонту, использующему только оригинальные запасные части. Это повысит уровень безопасности при эксплуатации устройства.

## **Эксплуатация**

1. Не используйте устройство, если окружающие не носят защитную одежду, защиту глаз (очки или лицевой щиток) и защиту органов дыхания.
2. Не обливайте себя или других людей водой с целью очистки одежды, обуви и носков.
3. Дети, подростки, беременные женщины и необученные лица не должны пользоваться устройством. Храните устройство в недоступном для детей и домашних животных месте.
4. Не распыляйте вблизи аквариумов с рыбками.
5. Не используйте устройство в случае усталости, болезни или под действием алкоголя, наркотических или лекарственных средств, которые могут повлиять на физическое и психическое состояние.
6. Не ешьте, не пейте и не курите во время работы с устройством. Не вдыхайте капли химических растворов. В случае контакта и/или вдыхания обратитесь за медицинской помощью.
7. Не работайте с устройством, если его детали повреждены и/или находятся в ненадлежащем состоянии. Используйте только оригинальные детали, рекомендованные производителем.
8. Не вскрывайте, не модифицируйте и не нагнетайте давление в устройство с помощью других инструментов.
9. Используйте устройство в хорошо проветриваемых и освещенных местах.
10. Не используйте устройство в местах, где существует опасность взрыва или пожара.
11. Не эксплуатируйте устройство при высокой температуре в течение длительного времени.

12. Не направляйте форсунку на оборудование, находящееся под напряжением, или на само устройство, чтобы избежать риска короткого замыкания.
13. Не мойте устройство в воде и не распыляйте воду на него.
14. Не используйте растворители, сильные кислоты, сильные основания и/или легковоспламеняющиеся жидкости.
15. Не работайте с устройством при температуре ниже 0 °C или при замерзании распыляемого вещества. На повреждения от мороза гарантия не распространяется.
16. Строго соблюдайте инструкции по технике безопасности при работе с опасными химическими веществами.
17. Используйте только продукты, одобренные местными органами власти, и строго следуйте инструкциям, указанным на упаковке производителями.
18. Не разбрызгивайте химические растворы. Не разбрызгивайте воду и растворы при промывке и очистке устройства.
19. После использования устройства вымойте руки и лицо, а также постирайте одежду.

### **Использование аккумулятора и зарядного устройства**

1. Не разбирайте и не ломайте корпус аккумулятора. Не ударяйте и не роняйте его. Поврежденные аккумуляторы могут стать причиной возникновения серьезной опасности.
2. Не подвергайте аккумулятор воздействию тепла или огня. Не подвергайте его воздействию прямых солнечных лучей. Не оставляйте его внутри транспортных средств. Не подвергайте его воздействию температуры свыше 45 °C. Существует опасность взрыва.
3. Неправильное использование аккумулятора может привести к утечке паров. Проветрите помещение и при необходимости обратитесь за медицинской помощью.
4. Храните аккумулятор и зарядное устройство в недоступном для детей месте. Детей не следует допускать к электрическому оборудованию.
5. Не кладите металлические предметы в аккумуляторный отсек. Не храните аккумулятор вместе с другими металлическими предметами (например, в ящике для инструментов) или с другими аккумуляторами. Существует опасность короткого замыкания.
6. Используйте зарядное устройство в закрытых помещениях, защищенных от дождя и влаги, тем самым предотвращая возможное поражение электрическим током.
7. Всегда содержите зарядное устройство в чистоте. Пыль и грязь препятствуют правильной зарядке.
8. Перед использованием всегда проверяйте зарядное устройство, кабель и вилку. Не используйте его в случае повреждений или неисправностей. Никогда не вскрывайте зарядное устройство и поручайте его ремонт только квалифицированным специалистам, использующим оригинальные запасные части.
9. Не используйте зарядное устройство на воспламеняющихся поверхностях (например, бумаге, ткани, дереве и т.д.) или в легковоспламеняющихся или взрывоопасных средах. Не допускайте возгорания из-за перегрева.
10. Заряжайте аккумулятор при температуре воздуха от 10 °C до 35 °C. Более низкие или высокие температуры могут повредить аккумулятор и препятствовать правильной зарядке.

11. Отключайте зарядное устройство от сети, когда оно не используется. Не оставляйте зарядное устройство включенным при полностью заряженном аккумуляторе. Тем самым вы предотвратите возможные несчастные случаи.
12. Нагрев зарядного устройства и аккумулятора во время зарядки является нормальным явлением. Однако между последовательными зарядками необходимо дать им остыть до комнатной температуры. Высокая температура может привести к повреждению или взрыву аккумулятора.
13. Заменяйте аккумуляторы, срок эксплуатации которых подошел к концу. Если аккумулятор теряет заряд очень быстро и/или циклы зарядки очень короткие, это означает, что его емкость снижена, и он нуждается в замене.
14. Заменяйте аккумулятор только на оригинальный аналогичного типа и с такими же характеристиками, что и поставляемый с устройством. Использование аккумуляторов других типов с иными рабочими параметрами может привести к повреждению устройства и стать причиной получения травм. Приобретайте только оригинальные запасные части.
15. Аккумулятор оснащен автоматической термозащитой, которая предотвращает зарядку при слишком высокой температуре. При перегреве отключите аккумулятор от зарядного устройства на несколько минут, прежде чем снова заряжать его. Зарядка начнется автоматически, когда температура вернется в безопасный диапазон значений.
16. Напряжение питания зарядного устройства должно соответствовать указанному на заводской табличке с техническими данными. Не используйте другой тип источника питания.
17. Рекомендуется установить выключатель на линии электропитания. Проконсультируйтесь с квалифицированным электриком.
18. Не повреждайте и не наступайте на кабель электропитания. Не тяните зарядное устройство за кабель. Не тяните за кабель, чтобы отсоединить его от электросети.
19. Любой удлинительный кабель должен иметь большее сечение, чем кабель зарядного устройства. Сечение кабеля должно соответствовать его длине.
20. Если устройство заблокировано из-за разряда аккумулятора, не продолжайте нажимать кнопку пуска, иначе аккумулятор может выйти из строя.
21. Не разряжайте аккумулятор полностью. Когда он почти разряжен, своевременно зарядите его.

## Основные элементы

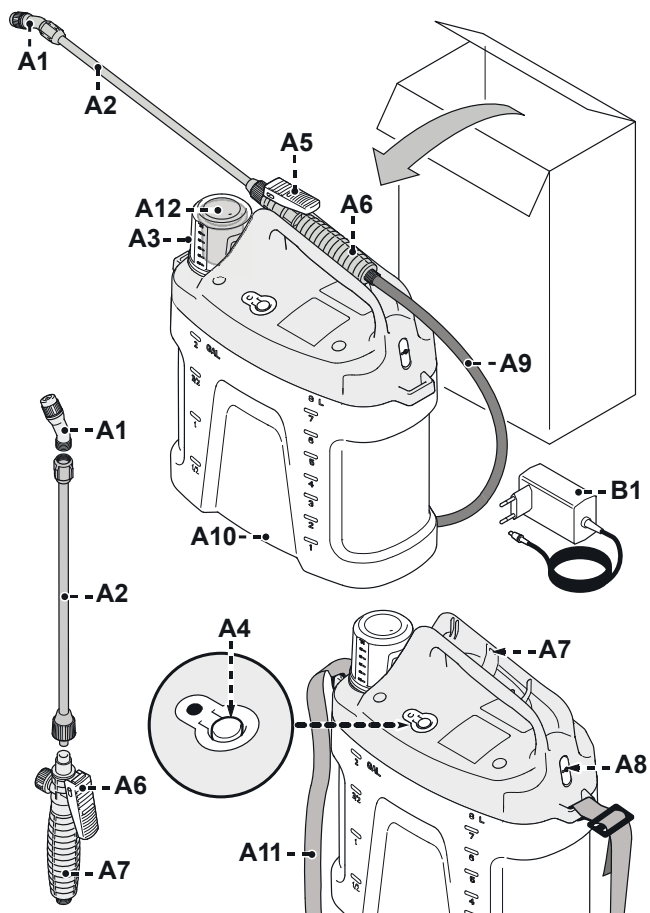


Рис. 1

A1 Форсунка

A2 Распылительная штанга

A3 Крышка

A4 Выключатель с индикатором заряда

A5 Курок

A6 Рукоятка штанги

A7 Ручка для переноски

A8 Разъем USB Type-C для зарядного устройства

A9 Выходной шланг

A10 Бак

A11 Плечевой ремень

A12 Отверстие входного клапана

B1 Зарядное устройство USB Type-C

### Устройства безопасности

Кнопка включения (A4): выключатель защищен от случайного включения.

## Сборка и зарядка



### ВНИМАНИЕ!

Все операции и сборке должны выполняться при выключенном устройстве.

### Сборка

Извлеките детали распылителя из коробки. Установите распылительную штангу (A2) и закрепите плечевой ремень (A11, рис. 2).

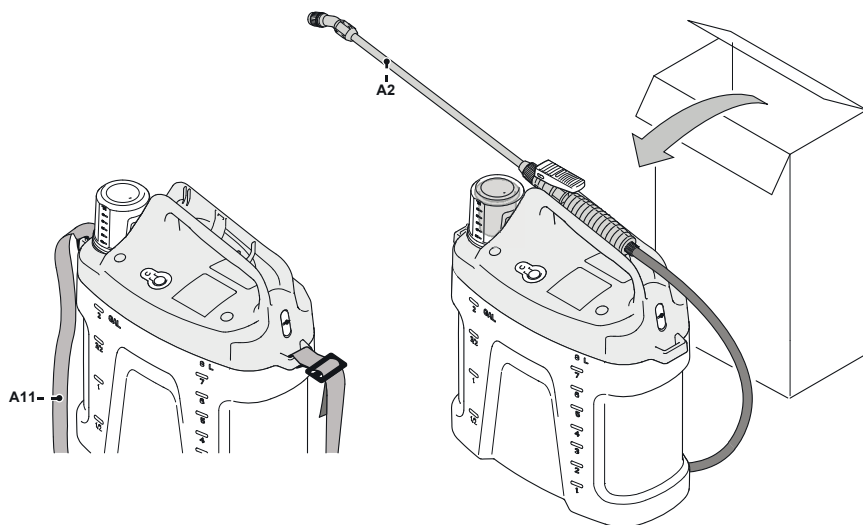


рис. 2



## Зарядка аккумулятора



### Примечание:

Перед использованием устройства необходимо полностью зарядить аккумулятор. Не допускайте глубокого разряда аккумулятора, чтобы сохранить его работоспособность. Заряжайте аккумулятор только с помощью зарядного устройства, указанного производителем. Несовместимое зарядное устройство может стать причиной пожара. Убедитесь, что напряжение и частота (В/Гц) электросети соответствуют указанным на паспортной табличке зарядного устройства

Подключите зарядное устройство для аккумуляторов (B1) к электросети и подсоедините USB-штекеры к USB-порту для зарядки на устройстве (A8), открыв резиновую заглушку (рис. 3). Во время зарядки устройство не может работать, а индикатор зарядки (A4) горит красным цветом. При полной зарядке индикатор становится зеленым. Перед включением устройства плотно закройте резиновую заглушку. Аккумулятор заряжается перед поставкой, однако во время транспортировки и хранения он теряет часть заряда. Рекомендуется зарядить устройство перед первым использованием. Если индикатор зарядки не горит красным при зарядке или не становится зеленым после зарядки, обратитесь в сервисный центр.

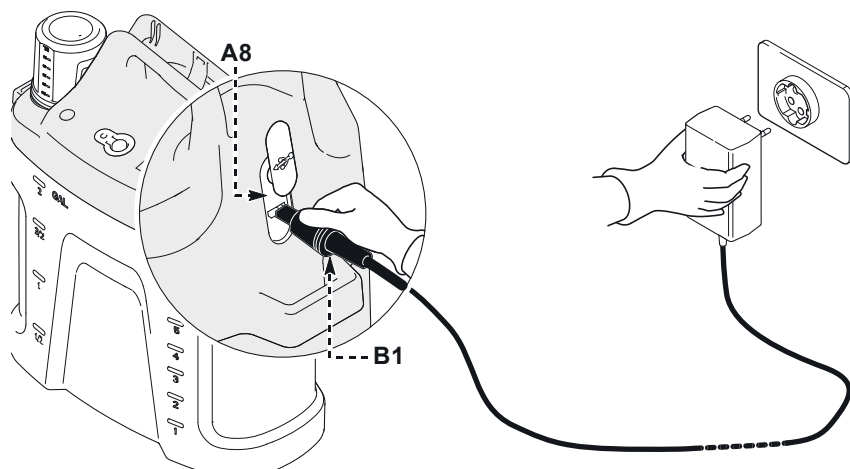


рис. 3

**Заряжайте аккумулятор после каждого использования. В случае неиспользования заряжайте аккумулятор каждые 3 месяца. Если производительность значительно снижается, зарядите аккумулятор. После определенного периода использования аккумулятор необходимо заменить. На срок службы влияет несколько факторов: количество циклов заряда/разряда, интенсивность использования, срок эксплуатации, отсутствие зарядки и ухода, хранение при высоких температурах.**

## Эксплуатация

### Подготовка к работе

Откройте крышку (А3) и заполните бак (А10, рис. 4). Перед добавлением химикатов проверьте работоспособность устройства на пресной воде. Приготовьте раствор во внешней емкости. Крышку (А3) можно использовать в качестве мерного стакана. Не заливайте раствор выше максимальной отметки. Плотнo закройте крышку (А3). В случае смены жидкости очистите бак пресной водой. Не разбрызгивайте раствор для промывки. Держите устройство на удобной высоте, чтобы надевать его на плечо. Перед использованием отрегулируйте плечевой ремень (А11).

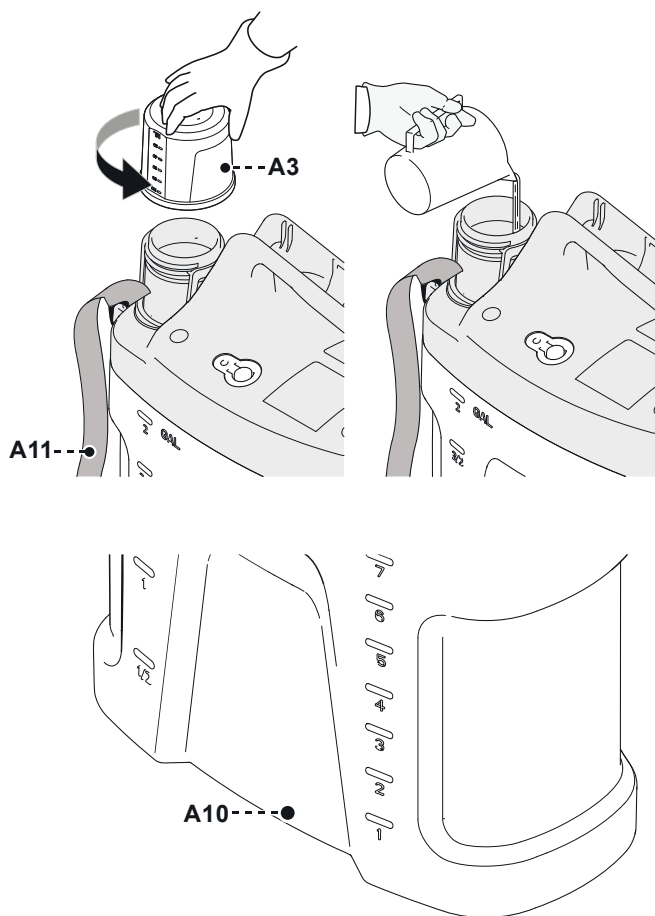


рис. 4

## Подготовка к работе

Нажмите кнопку включения питания (A4, рис. 5). Нажмите курок (A5), чтобы начать опрыскивание; сдвиньте курок вперед при нажатии, чтобы насос оставался включенным (рис. 6). Отрегулируйте форсунку (A1), чтобы переключиться со струи на мелкодисперсное распыление (рис. 7). Отпустите курок.

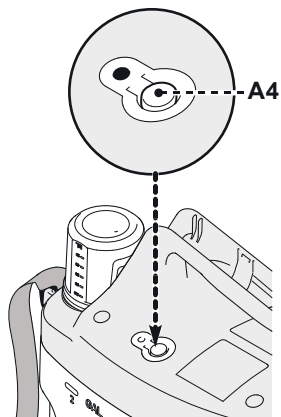


рис. 5

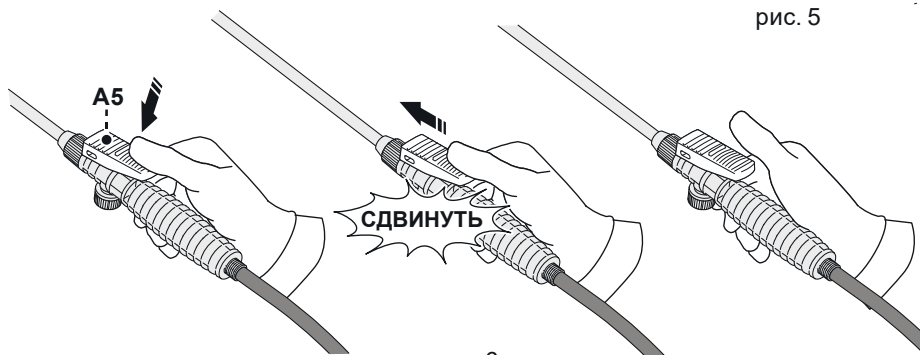


рис. 6

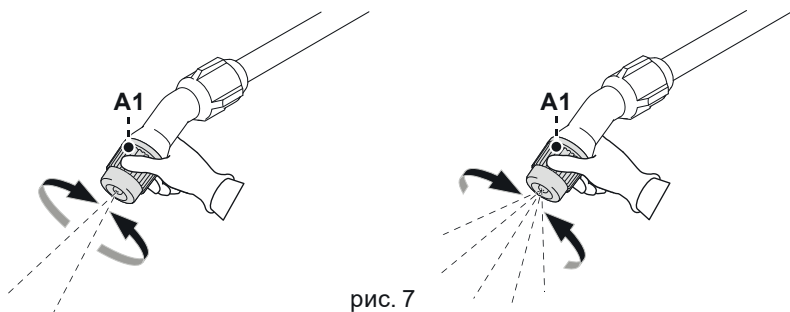


рис. 7



### **ВНИМАНИЕ!**

Крепко держите штангу двумя руками. Используйте надежную опору. Используйте устройство только в вертикальном положении. Не накрывайте устройство и не используйте его в плохо проветриваемом помещении.



## ВНИМАНИЕ!

Избегайте работы устройства без жидкости, поскольку это может привести к выходу насоса из строя. Растворы не должны иметь температуру выше 40°C.

### Остановка работы (пауза)

Сдвиньте курок (A5) назад, если он был ранее зафиксирован, после чего отпустите его. Устройство автоматически отключится после одного часа нахождения на паузе.

### Отключение

Сдвиньте курок (A5, рис. 8) назад, если он был ранее зафиксирован, после чего отпустите его. Выключите устройство выключателем (A4, рис. 9). Перелейте оставшийся раствор во внешнюю емкость и храните его в соответствии с инструкциями производителя. Не разбрызгивайте оставшийся раствор после использования. Промойте устройство пресной водой и высушите его после использования и перед хранением, чтобы продлить срок службы. Многие растворы высыхают и затвердевают, если их оставить в баке, блокируя форсунку, клапан и шланг.

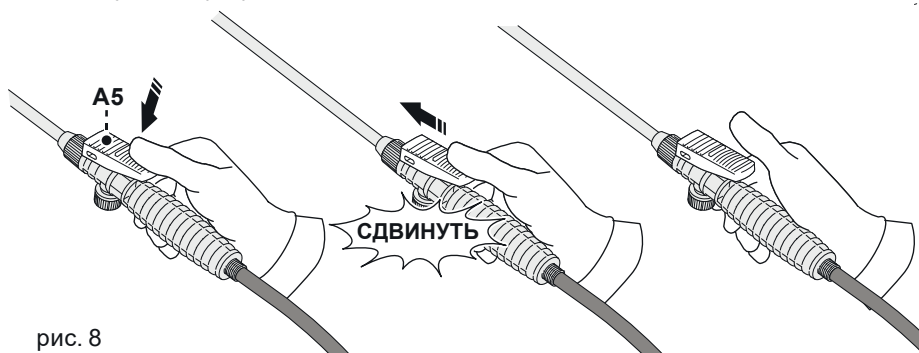


рис. 8

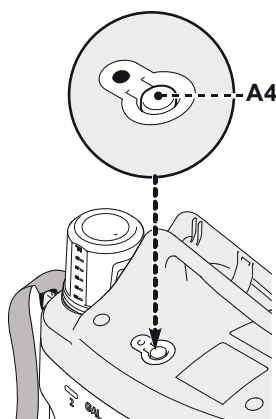


рис. 9

## Техническое обслуживание



### **ВНИМАНИЕ!**

Все операции по установке и сборке должны выполняться при выключенном устройстве.

Всегда выключайте устройство перед любым техническим обслуживанием или ремонтом. Ремонт и работы с электрическими компонентами могут выполняться только в авторизованном сервисном центре.

Не модифицируйте оригинальную конструкцию устройства и схему подключения кабеля питания. Кольцо и шайба являются изнашиваемыми деталями. Частота замены зависит от интенсивности эксплуатации, распыляемых веществ и от того, регулярно ли производится очистка распылителя.



### **ВНИМАНИЕ!**

Никогда не используйте абразивные моющие средства, моющие средства для стекла или универсальные моющие средства! Никогда не погружайте распылитель в воду. Очищайте устройство и пластиковые принадлежности стандартным моющим средством для синтетических материалов. При необходимости промойте бак и принадлежности водой и высушите их перед повторным использованием.

## Техническое обслуживание аккумулятора

Следите за уровнем заряда аккумулятора. Своевременно заряжайте аккумулятор при разрядке. При длительном хранении без зарядки характеристики аккумулятора ухудшаются. После длительного хранения аккумулятор следует несколько раз зарядить и разрядить для достижения номинальных параметров.

## Зарядка и хранение аккумулятора

Чтобы продлить срок службы аккумулятора, не заряжайте его сразу после разрядки, а охладите до комнатной температуры. Для обеспечения работы устройства при постоянной температуре и продления срока службы аккумулятора не используйте его в нагретом состоянии.

## Очистка фильтров

Всегда содержите отверстие клапана в чистоте. Очищайте отверстие входной клапана (A12, рис. 10) после каждого использования.

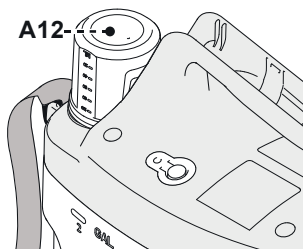


рис. 10

## Транспортировка и хранение

Все операции по сборке/разборке и техническому обслуживанию должны выполняться при выключенном устройстве. Транспортируйте устройство, как показано на рис. 11. После окончания работы очистите устройство; при размещении на хранение закрепите штангу на ручке для переноски (A7, рис. 11). Следите за тем, чтобы не повредить устройство во время транспортировки. Храните устройство на ровной и устойчивой поверхности (рис. 12). Перед транспортировкой и размещением на хранение опорожняйте бак. Храните устройство в сухом месте и никогда не оставляйте его на открытом воздухе. Предохраняйте устройство от замерзания.

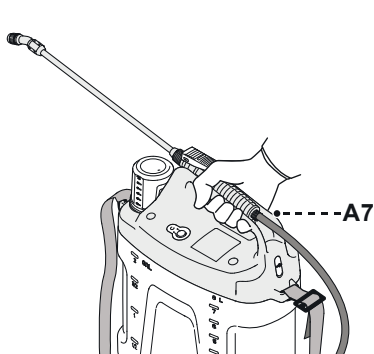


рис. 11

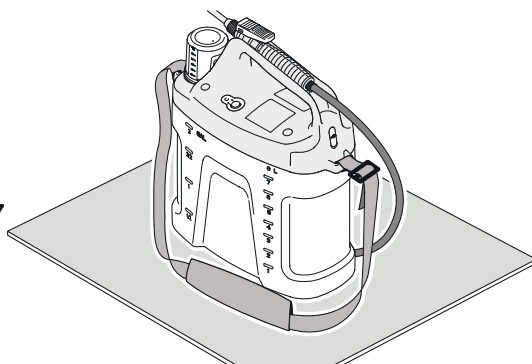


рис. 12

## Типовые неисправности

Проблема	Возможные причины	Решение
Устройство не включается	Аккумулятор разряжен	Полностью зарядите аккумулятор
	Аккумулятор перегрелся и включилась термозащита	Подождите, пока аккумулятор остынет
	Устройство или аккумулятор неисправны	Обратитесь в авторизованный сервисный центр
Аккумулятор не заряжается	Зарядное устройство подключено неправильно	Отключите зарядное устройство и вставьте заново
	Устройство или аккумулятор не готовы к зарядке. Аккумулятор перегрелся.	Подождите, пока аккумулятор остынет
	Устройство или аккумулятор неисправны	Замените зарядное устройство и/или свяжитесь с сервисным центром
Устройство отключается во время работы	Аккумулятор разряжен	Полностью зарядите аккумулятор
	Аккумулятор перегрелся и включилась термозащита	Подождите, пока аккумулятор остынет
Насос работает, но жидкость не выходит из распылителя	Отверстие клапана или форсунка засорены	Проверьте и очистите отверстие клапана и форсунку
	Бак пуст	Наполните бак

## Технические характеристики

### МОБИЛ К ТСА40 ПРО

	Параметр	Ед. изм.	Значение
Распылитель	Мощность электродвигателя	Вт	3
	Вместимость бака	л	4
	Масса нетто	кг	1,1
	Максимальное давление	бар	2,8
	Средний расход	л/мин	0,2
	Время работы аккумулятора	ч	2,5
	Расход на одном заряде	л	30
Зарядное устройство	Параметры электропитания	В AC, Гц	220-240 В AC, 50/60 Гц
	Выходное напряжение	В DC	5 В DC
	Средний выходной ток	А	1
	Класс защиты		□
Литий-ионный аккумулятор	Напряжение	В DC	3,7
	Емкость	Ач	2
	Время зарядки	ч	3,5

**Технические характеристики могут быть изменены!**  
**Вибрации и шум, производимые устройством, находятся в пределах, предусмотренных законодательством, и не могут причинить вреда пользователю (<70 дБ и 2,5 м/с<sup>2</sup>).**



## МОБИЛ К ТСА80 ПРО

	Параметр	Ед. изм.	Значение
Распылитель	Мощность электродвигателя	Вт	3
	Вместимость бака	л	8
	Масса нетто	кг	1,2
	Максимальное давление	бар	2,8
	Средний расход	л/мин	0,2
	Время работы аккумулятора	ч	2,5
	Расход на одном заряде	л	30
Зарядное устройство	Параметры электпитания	В AC, Гц	220-240 В AC, 50/60 Гц
	Выходное напряжение	В DC	5 В DC
	Средний выходной ток	А	1
	Класс защиты		□
Литий-ионный аккумулятор	Напряжение	В DC	3,7
	Емкость	Ач	2
	Время зарядки	ч	3,5

**Технические характеристики могут быть изменены!**  
**Вибрации и шум, производимые устройством, находятся в пределах, предусмотренных законодательством, и не могут причинить вреда пользователю (<70 дБ и 2,5 м/с<sup>2</sup>).**

## ГАРАНТИЙНЫЕ ОБЯЗАТЕЛЬСТВА

### 1. Общие положения

- 1.1. На реализуемые продавцом товары устанавливается гарантийный срок, в течение которого продавец (изготовитель) обязуется в случае обнаружения в товаре недостатка удовлетворить требования потребителя, установленные статьей 18 Закона РФ от 07.02.1992 года №2300-1 «О защите прав потребителей».
- 1.2. Гарантия относится только к производственным дефектам или дефектам материала, узлам и агрегатам.
- 1.3. Гарантия на дополнительные узлы. Двигатели имеют отдельную гарантию, которую устанавливает производитель двигателя. Для получения данной гарантии – сохраните товарный чек или кассовый чек. В случае, если вы не предоставите документ, подтверждающий дату первоначальной покупки по требованию сервисного центра, началом гарантийного периода будет считаться дата производства.
- 1.4. Гарантия распространяется на изделия, которые используются потребителем (физическим лицом) исключительно для личных, семейных, домашних или иных нужд, не связанных с осуществлением предпринимательской деятельности, с нагрузкой не более 20 часов в месяц. Гарантийный срок на изделия, которые имеют профессиональное (более 20 часов в месяц), коммерческое использование или сдачу в прокат или аренду частным предпринимателем или юридическим лицом составляет 30 дней.
- 1.5. Гарантия исключает действия обстоятельств непреодолимой силы, находящиеся вне контроля производителя.
- 1.6. В соответствии с законом, на данное изделие изготовителем установлен срок службы 5 лет с момента продажи изделия магазином. Правила безопасности и эффективного использования изделия изложены в Инструкции по эксплуатации. По истечении установленного срока службы изготовитель не несет ответственности за безопасность изделия.
- 1.7. В случае несвоевременного извещения о выявленных неисправностях, продавец, изготовитель или уполномоченная организация вправе отказать полностью или частично от удовлетворения предъявляемых претензий (ст. 482 ГК РФ)
- 1.8. Использование продукции потребителем признается акцептом условий настоящего договора присоединения (оферты) по дополнению и уточнению ответственности изготовителя (продавца) в отношении недостатков продукции (ст. 438 ГК РФ).
- 1.9. Заводской брак определяется экспертной комиссией авторизованного сервисного центра. 1.10. Пункт 3 Перечня технически сложных товаров, утвержденных Постановлением Правительства РФ от 10.11.2011 г. №924 включает тракторы, мотоблоки, мотокультиваторы, машины и оборудование для сельского хозяйства с двигателем внутреннего сгорания (с электродвигателем). Согласно разъяснению Минпромторга России (письмо от 10.04.2012 №08-693), к указанным машинам и оборудованию относятся: мотокосы, бензотриммеры, триммеры, кусторезы, газонокосилки, косилки для высокой травы, генераторы (бензиновые и дизельные), мотопомпы, электронасосы, бензопилы и электропилы, мойки высокого давления, дизельные, электрические и газовые нагреватели, снегоочистители роторные, малогабаритные, машины для уборки снега.
- 1.11. Список авторизованных сервисных центров и официальных дилеров вы можете найти на сайте [www.mobilk.ru](http://www.mobilk.ru)
- 1.12. При утере гарантийного талона или руководства по эксплуатации на изделие - талон не возобновляется.
- 1.13. Срок службы продукции влияют условия, в которых она эксплуатируется, а также уход и техническое обслуживание, который она получает согласно инструкции по эксплуатации. Техническое обслуживание продукции (регулировка, чистка, замена расходных материалов, периодическое обслуживание и прочее), предусмотренное в инструкции по эксплуатации, не является гарантийным обязательством изготовителя (продавца, сервисного центра) и оплачивается потребителем по расценкам авторизованного сервисного центра.

### 2. Условия принятия товара на гарантийный ремонт

- 2.1. Гарантийный срок начинается с даты покупки первым розничным покупателем и длится в течении указанного выше гарантийного периода.
- 2.2. При предъявлении изделия, в котором обнаружены дефекты, потребитель, должен предъявить гарантийный талон, а также оригиналы товарного или кассового чеков, выданных продавцом.
- 2.3. В случае не возможности предъявить гарантийный талон, товарный или кассовый чек гарантийный срок начинается с даты производства изделия.
- 2.4. Гарантия распространяется на изделия, которые используются только в строгом соответствии с инструкцией по эксплуатации и с соблюдением правил и требований безопасности.
- 2.5. Продукция Мобил К требует особого ухода и обслуживания. Техническое обслуживание (ТО) таких изделий производится в порядке, установленном инструкцией по эксплуатации. ТО должно производиться только специалистами авторизованных сервисных центров не менее 1 раза в течение 12 месяцев (плановое обслуживание), если иное не установлено в инструкции по эксплуатации. Произведенное ТО подтверждается отметкой сервисного центра в настоящем гарантийном талоне. В случае не выполнения или не своевременного выполнения ТО, если это явилось причиной возникновения неисправностей (дефектов) каких-либо узлов и агрегатов изделия, покупатель полностью теряет право на гарантию тех узлов и агрегатов, которые вышли из строя.

- 2.6. Изделие принимается в сервисный центр или к продавцу в ремонт или на проверку качества только в полной комплектации в соответствии с инструкцией по эксплуатации.
- 2.7. Изделие принимается в сервисный центр только в чистом виде.
- 2.8. Продукция требует технического обслуживания и периодической замены частей и узлов. Гарантийные обязательства не относятся к ремонту, необходимость которого возникает в результате естественного износа продукции или ее отдельных частей (свечи зажигания, свечи накалывания, фильтры, тросы, шкивы, ремни и элементы крепления и натяжения, фрезы (ножи), шплинты, фиксаторы и иные детали, подверженные естественному износу) в процессе эксплуатации.
- 2.9. Покупатель самостоятельно и за свой счет обеспечивает доставку товара к месту проведения ремонта, указанного продавцом.
- 2.10. Гарантийный ремонт товара осуществляется в срок, не превышающий 45 календарных дней с момента приемки товара продавцом на гарантийный ремонт.

### **3. Гарантийные обязательства и срок не распространяются на**

- 3.1. Продукцию и детали продукции, если внесены конструктивного изменения или модификации, влияющие на безопасность, производительность или долговечность.
- 3.2. Неисправности, дефекты и ремонтные работы, возникшие в результате:
  - 3.2.1. Использование не оригинальных запасных частей, материалов, аксессуаров, расходных материалов и нестандартного оригинального или не прошедшего проверку на совместимость навесного оборудования; Нарушения инструкций и рекомендаций, указанных в руководстве по эксплуатации, в том числе в результате эксплуатации без надлежащего технического обслуживания;
  - 3.2.2. Внешних механических, термических, аварийных кислотных воздействий на продукцию, а также в результате нарушений условий транспортировки, погрузочно-разгрузочных работ и складирования;
  - 3.2.3. Заедание или поломкой деталей в следствие работы с недостаточным количеством смазочных материалов, а также использование несоответствующей марки масла;
  - 3.2.4. Подтекания карбюраторов, заклиниванием клапанов, засорением топливо-проводов или иными неисправностями, вызванные использованием старого (более 30 дней хранения) или загрязненного топлива (бензина, дизельного топлива и т.д.);
  - 3.2.5. Ремонта или регулировки не у официального авторизованного сервисного центра Мобил К присоединяемых деталей или узлов, муфт сцепления, трансмиссий, ремней, натяжных роликов, ручек сцепления, тросиков и т.п.
  - 3.2.6. Повреждения или износа деталей, вызванного попаданием абразива (грязи), из-за неправильной сборки, нерегулярным уходом и нарушением условий эксплуатации.
  - 3.2.7. Повреждения деталей из-за превышения допустимых оборотов, перегрева, блокировки травой, грязью, мусором, чрезмерной вибрации, вызванной плохим креплением или неправильной сборкой.
  - 3.2.8. Использования продукта не по прямому назначению.
- 3.3. Комплектующие и составные части продукции, аксессуары.
- 3.4. Все пластиковые/пластмассовые детали, навесное оборудование и пр.
- 3.5. Детали подверженные естественному в процессе эксплуатации: свечи зажигания, свечи накалывания, фильтры, тросы, шкивы, ремни и элементы крепления и натяжения, фрезы (ножи), шплинты, фиксаторы и иные детали.
- 3.6. Настоящая гарантия не распространяется на дефекты изделия, если изделие приобретено не у официальных дилеров компании МОБИЛ К, которые самостоятельно отвечает перед потребителем в соответствии с Российским Законодательством.
- 3.7. Продукцию с удаленными, стертymi, нечитаемыми или измененными заводскими номерами.
- 3.8. Незначительные дефекты товара, не влияющие на его технические и функциональные характеристики.
- 3.9. Случаи возможной несовместимости товара с другим оборудованием, не входящим в комплект принадлежностей, поставляемых вместе с товаром, и приобретаемым покупателем отдельно, а также не распространяются на незначительные отклонения от заявленных технико-функциональных характеристик товара.
- 3.10. В случае если обнаруженная неисправность возникла вследствие пунктов 3.1-3.9, Покупатель обязан возместить Продавцу или Сервисному центру расходы на проверку качества или ремонт, а также связанные с этими действиями издержки на мойку, хранение и транспортировку товара.

Производитель: Zhejiang Yili Machinery And Electric Co., Ltd. Адрес: No.111 Lingxiu Road, Luoxing Street, Jiashan Country, Zhejiang Province, 314100, China. Сделано в Китае. Поставщик/ Импортер / Лицо, уполномоченное принимать претензии по качеству товара: ООО "Мобил К" Адрес: 215010, Смоленская обл., Гагаринский р-н, д. Поличина, ул. Новая. 8-(48135)-69-69. [www.mobilk.ru](http://www.mobilk.ru)

Номер партии: 122022. Срок службы: 5 лет. Дата изготовления 12.2022. Гарантия 2 года. Товар изготовлен в соответствии с техническим регламентом Таможенного Союза, от 18.10.2011 года №823 ТР ТЕ 010/2011 «О БЕЗОПАСНОСТИ МАШИН И ОБОРУДОВАНИЯ»

## ГАРАНТИЙНЫЙ ТАЛОН

ИЗДЕЛИЕ

МОДЕЛЬ

СЕРИЙНЫЙ НОМЕР

ДАТА ПРОДАЖИ

   20  г.

ГАРАНТИЙНЫЙ СРОК

**2 ГОДА**

ПОДПИСЬ ПРОДАВЦА

ПЕЧАТЬ ПРОДАВЦА

С правилами эксплуатации и условиями гарантийного обслуживания ознакомлен. До меня доведена полная и исчерпывающая информация о проданном мне товаре. Товар получен мною без механических и иных повреждений, с ненарушенной заводской упаковкой, в полной комплектации. Претензий по качеству, комплектности и внешнему виду товара не имею.

ПОКУПАТЕЛЬ

подпись

ФИО

Дата сдачи в ремонт _____ Дата выдачи из ремонта _____ Номер заявки/договора _____ Вид ремонта _____ Наименование АСЦ _____ Мастер _____ Подпись и печать АСЦ	Дата сдачи в ремонт _____ Дата выдачи из ремонта _____ Номер заявки/договора _____ Вид ремонта _____ Наименование АСЦ _____ Мастер _____ Подпись и печать АСЦ
Дата сдачи в ремонт _____ Дата выдачи из ремонта _____ Номер заявки/договора _____ Вид ремонта _____ Наименование АСЦ _____ Мастер _____ Подпись и печать АСЦ	Дата сдачи в ремонт _____ Дата выдачи из ремонта _____ Номер заявки/договора _____ Вид ремонта _____ Наименование АСЦ _____ Мастер _____ Подпись и печать АСЦ
Дата сдачи в ремонт _____ Дата выдачи из ремонта _____ Номер заявки/договора _____ Вид ремонта _____ Наименование АСЦ _____ Мастер _____ Подпись и печать АСЦ	Дата сдачи в ремонт _____ Дата выдачи из ремонта _____ Номер заявки/договора _____ Вид ремонта _____ Наименование АСЦ _____ Мастер _____ Подпись и печать АСЦ
Дата сдачи в ремонт _____ Дата выдачи из ремонта _____ Номер заявки/договора _____ Вид ремонта _____ Наименование АСЦ _____ Мастер _____ Подпись и печать АСЦ	Дата сдачи в ремонт _____ Дата выдачи из ремонта _____ Номер заявки/договора _____ Вид ремонта _____ Наименование АСЦ _____ Мастер _____ Подпись и печать АСЦ

## Для заметок

A series of horizontal dashed lines for writing notes.

**ООО "Мобил К"**

215010, Смоленская область,  
Гагаринский район, деревня Поличня,  
улица Новая

