

Weissgauff

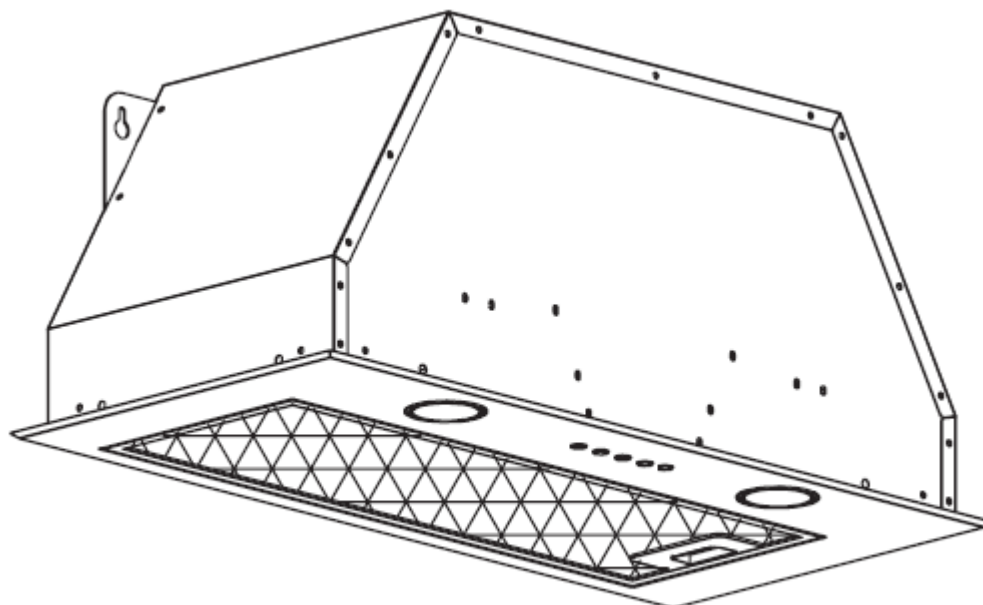
Вытяжка

Dabih 60 BL

Dabih 60 WH

Dabih 60 IX

Руководство по эксплуатации



**Перед использованием внимательно прочтите и изучите данное руководство.
Соблюдайте правила техники безопасности при работе с устройством.**

ОГЛАВЛЕНИЕ

ОСНОВНЫЕ МЕРЫ ПРЕДОСТОРОЖНОСТИ.....	3
УСТАНОВКА (В РЕЖИМЕ ОТВОДА ВОЗДУХА)	5
ПАНЕЛЬ УПРАВЛЕНИЯ.....	9
УСТРАНЕНИЕ НЕСИПРАВНОСТЕЙ.....	11
ТЕХНИЧЕСКОЕ ОБСЛУЖИВАНИЕ И ЧИСТКА	12
УСТАНОВКА ЖИРОУЛАВЛИВАЮЩЕГО ФИЛЬТРА.....	13
УГОЛЬНЫЙ ФИЛЬТР	13
ЗАМЕНА ЛАМПЫ ПОДСВЕТКИ.....	14
УТИЛИЗАЦИЯ	15
ТЕХНИЧЕСКИЕ ХАРАКТЕРИСТИКИ.....	16

ОСНОВНЫЕ МЕРЫ ПРЕДОСТОРОЖНОСТИ

Поскольку в руководстве объясняется правильная установка и использование вытяжки, пожалуйста, внимательно прочитайте его перед использованием, даже если Вы знакомы с устройством. Руководство следует хранить в надежном месте для дальнейшего использования.

Запрещается:

- Не пытайтесь использовать вытяжку без жировулавливающего фильтра или если фильтр слишком загрязнен!
- Не устанавливайте над плитой с грилем большой высоты.
- Не оставляйте сковороды без присмотра во время использования, так как перегретые жиры или масла могут загореться.
- Никогда не оставляйте открытый огонь под вытяжкой.



- Если вытяжка повреждена, не пытайтесь ее использовать.
- Не готовьте блюда с помощью фламбе - кулинарной обработки, при котором блюдо поливают коньяком, водкой или другим крепким алкогольным напитком и поджигают, при этом спирт выгорает, а у блюда появляются своеобразные вкус и аромат.
- **ПРЕДУПРЕЖДЕНИЕ:** Некоторые элементы прибора могут нагреваться при использовании.
- Минимальное расстояние между опорной поверхностью для посуды на варочной панели и нижней частью вытяжки должно составлять не менее 65 см, если вытяжка расположена над газовым прибором.
- Воздух не должен выпускаться в дымоход, который используется для отвода паров от приборов, работающих на газе или другом топливе.



Важно:

- Всегда отключайте электропитание от сети во время монтажа и технического обслуживания, например, при замене лампочки.
- Вытяжка должна быть установлена в соответствии с инструкциями по установке и с соблюдением всех измерений.
- Все монтажные работы должны выполняться компетентным лицом или квалифицированным электриком.

- Тщательно утилизируйте упаковочный материал. Не разрешайте детям играть с ним.
- Будьте осторожны с острыми краями внутри вытяжки, особенно во время установки и чистки.
- Убедитесь, что воздуховод не имеет изгибов более 90 градусов, так как это снизит эффективность работы вытяжки.
- **ПРЕДУПРЕЖДЕНИЕ:** несоблюдение правил установки винтов или крепежного устройства в соответствии с этими инструкциями может привести к опасности поражения электрическим током
- **ПРЕДУПРЕЖДЕНИЕ:** перед получением доступа к клеммам устройства все цепи питания должны быть отсоединены.
- При приготовлении пищи на газовой плите всегда закрывайте кастрюли и сковородки крышками.
- В режиме отвода прибор удаляет воздух из помещения. Пожалуйста, убедитесь, что соблюдаются надлежащие меры по вентиляции. Вытяжка удаляет запахи из помещения, но не пар.
- Вытяжка предназначена только для домашнего использования.



- Если шнур питания поврежден, он должен быть заменен в авторизованном сервисном центре Weissgauff.
- Этим прибором могут пользоваться дети в возрасте от 8 лет и старше, а также лица с ограниченными физическими, сенсорными или умственными способностями или с недостатком опыта и знаний, если они находятся под наблюдением или проинструктированы относительно безопасного использования прибора и понимают связанные с этим опасности. Дети не должны играть с прибором. Чистка и техническое обслуживание не должны производиться детьми без присмотра.



- Предупреждение: Прибор и его доступные части могут нагреться во время работы. Будьте осторожны, чтобы не прикасаться к нагревательным элементам. Детям младше 8 лет следует держаться подальше от устройства, если они не находятся под постоянным присмотром.
- При использовании вытяжки одновременно с приборами, работающими на газе или других видах топлива, в помещении должна быть обеспечена надлежащая вентиляция.

- Существует опасность возгорания, если очистка не выполняется в соответствии с инструкциями.
- В помещении, где установлена вытяжка должны быть соблюдены меры по обеспечению надлежащей вентиляции.
- По соображениям безопасности, пожалуйста, используйте только крепежный винт того же размера, который рекомендован в данном руководстве по эксплуатации.
- Периодически очищайте прибор, следуя методу, приведенному в главе о техническом обслуживании.
- Для получения подробной информации о методе и частоте очистки, пожалуйста, обратитесь к разделу о техническом обслуживании и чистке в руководстве по эксплуатации.
- Дети не должны очищать и выполнять техническое обслуживание прибора без присмотра.
- При одновременной работе вытяжки и приборов, не питаемых электричеством, отрицательное давление в помещении не должно превышать 4 Па (4 x 10⁻⁵ бар).
- Не храните продукты на варочных поверхностях.
- Не используйте парочиститель для чистки устройства.
- Никогда не пытайтесь тушить огонь водой, выключите прибор, а затем накройте пламя, например, крышкой или противопожарным одеялом.

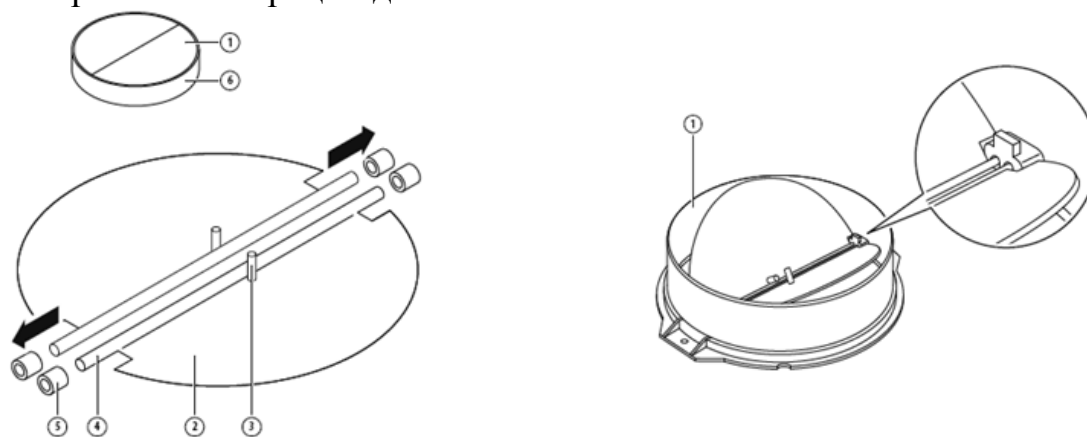
УСТАНОВКА (В РЕЖИМЕ ОТВОДА ВОЗДУХА)

Установка антивозвратного клапана (опционально)

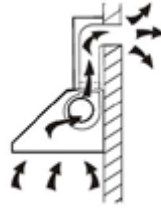
Если вытяжка не имеет собранной V-образной заслонки (1), Вам следует прикрепить половинки к ее корпусу. На изображениях показан только пример того, как монтировать заслонку, выпускное отверстие может быть различным в зависимости от моделей и конфигурации.

Чтобы установить V-образную заслонку, вам следует:

- Установить две половинки (2) в корпус (6).
- Штифт (3) должен быть направлен вверх;
- Ось (4) должна быть вставлена в отверстия (5) на корпусе;
- Повторить все операции для 2-й половины.



Если Ваше вентиляционное отверстие выходит наружу, вытяжку можно подключить, как показано на рисунке ниже, с помощью вытяжного канала (из алюминия, гофрированной трубы или любого негорючего материала с внутренним диаметром 150 мм).



- Перед установкой выключите устройство и отсоедините его от розетки.



- Для достижения наилучшего эффекта вытяжку следует размещать на расстоянии 65-75 см от варочной поверхности

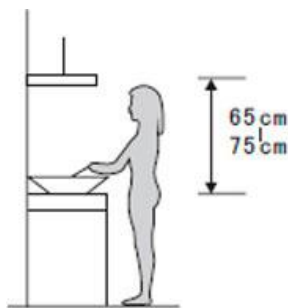


Рис. 1

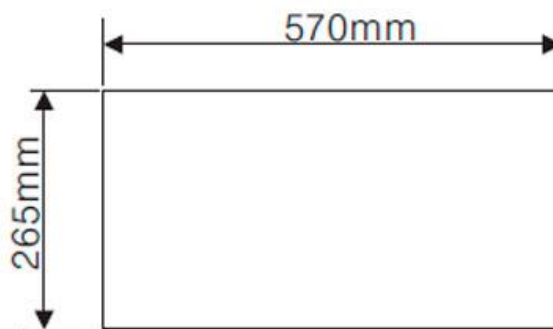


Рис. 2

- Подготовьте отверстие в шкафу в соответствии с размером, указанным на рис. 2. Убедитесь, что расстояние между краем отверстия и краем шкафа составляет не менее 17 мм.

Способ установки 1:

1. Закрепите левую и правую подвесные панели с помощью 4 винтов ST4*8 на корпусе вытяжки. Смотрите рис. 3.

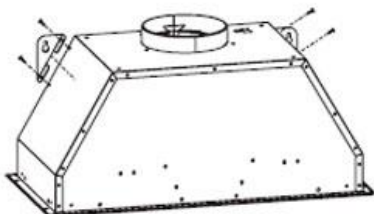


Рис. 3

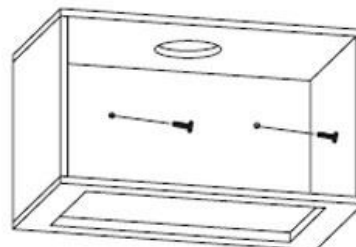


Рис. 4

2. После определения положения и высоты вытяжки закрепите два винта ST40*30 мм в корпусе сбоку от стены. Убедитесь, что левое и правое крепления могут висеть на шурупах в стене. Смотрите рис. 4.
3. Сначала снимите фильтр. Выключите подсветку и демонтируйте крепление лампы. Затем с помощью отвертки открутите два винта на панели и снимите панель. Смотрите рис. 5.

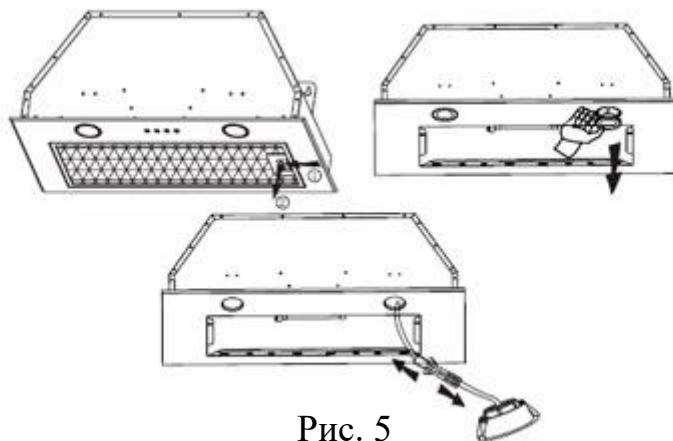


Рис. 5

4. Поместите вытяжку в шкаф и повесьте на шурупы в стене. Смотрите рис. 6.

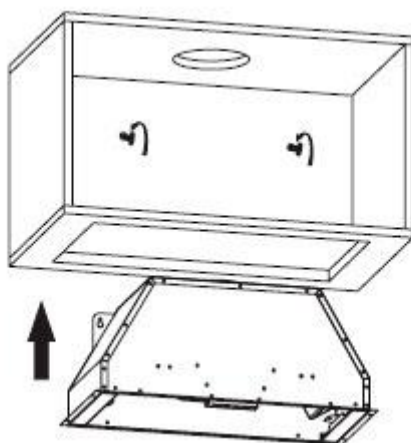


Рис. 6

5. Закрепите корпус в нижней части шкафа с помощью 10 винтов ST4*14 мм. Смотрите рис. 7.

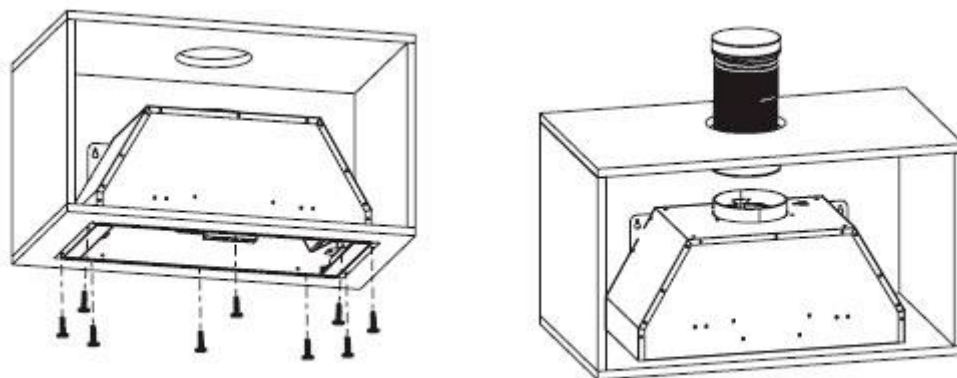


Рис. 7

- Наденьте расширительную трубу на выпускное отверстие и выведите ее наружу. Смотрите рисунок 8.
- В соответствии с порядком, обратным порядку шага 3, последовательно установите панель, лампы подсветки и фильтр обратно в корпус вытяжки.

Способ установки 2:

- Обратитесь к шагу 1 к шагу 4 в способе установки 1, поместите вытяжку в шкаф.
- Используйте 8 винтов ST4*14, чтобы прикрепить корпус к полости шкафа изнутри. Убедитесь, что вытяжка плотно прилегает к нижней части шкафа. Смотрите рис. 9.
- Следуйте шагу 6 способа установки 1, наденьте расширительную трубу на выпускное отверстие и выведите ее наружу.
- В соответствии с порядком, обратным шагу 3 способа установки 1, последовательно установите панель, лампы подсветки и фильтр обратно в корпус.

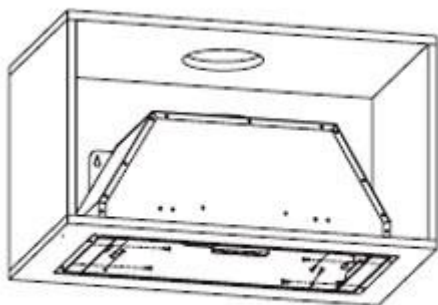


Рис. 9

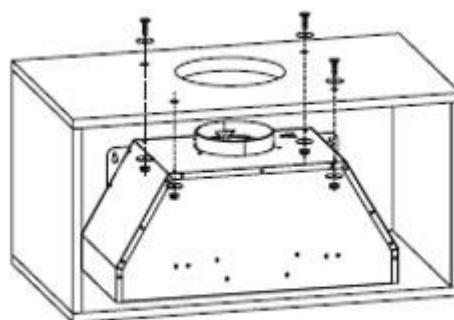


Рис. 10

Способ установки 3:

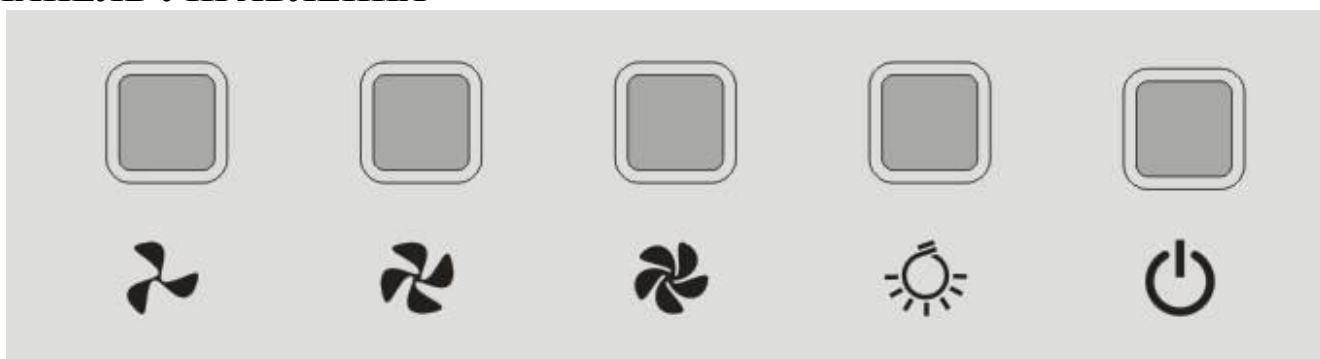
1. Обратитесь к шагу 1-4 в способе установки 1, поместите вытяжку в шкаф.
2. Используйте 8 винтов М4*35, 8 шайб и 4 гайки для крепления корпуса к верхней части шкафа. Убедитесь, что корпус плотно прилегает к нижней части шкафа. Смотрите рис. 10.
3. Следуйте шагу 6 способа установки 1, наденьте расширительную трубу на выпускное отверстие и выведите ее наружу.
4. В соответствии с порядком, обратным шагу 3 способа установки 1, последовательно установите панель, лампы подсветки и фильтр обратно в корпус.

Примечание: Расширительная труба не входит в комплект поставки.










- В целях безопасности, пожалуйста, используйте только крепежные винты того же размера, которые рекомендован в данном руководстве по эксплуатации.
- Несоблюдение правил установки винтов или крепежных элементов в соответствии с этими инструкциями может привести к поражению электрическим током.

ПАНЕЛЬ УПРАВЛЕНИЯ




















Кнопки управления:

 Низкая скорость  Средняя скорость  Высокая скорость  Подсветка  Вкл./Выкл.

1. После подключения к источнику питания загорится индикатор, и вытяжка перейдет в режим ожидания. Световой индикатор автоматически погаснет после напоминания, если операция не выполняется.
2. Включение питания: Нажмите кнопку Вкл./Выкл.  один раз, загорится индикатор, вытяжка начнет работу на низкой скорости. Индикатор низкой скорости  будет подсвечен. Нажмите кнопку Вкл./Выкл. еще раз, чтобы отключить вытяжку, и индикатор погаснет. Вытяжка перейдет в режим ожидания.

Кнопки скорости и кнопка подсветки могут работать отдельно и не управляться кнопкой Вкл./Выкл. При нажатии определенной функциональной кнопки вытяжка работает в этом функциональном режиме. Нажмите кнопку Вкл./Выкл. в любом состоянии, вытяжка будет выключена без каких-либо функций.

3. Нажмите кнопку подсветки  один раз; свет включится. Загорится соответствующий индикатор  и индикатор кнопки Вкл./Выкл. . Нажмите кнопку подсветки  еще раз, чтобы выключить свет. Индикатор подсветки и индикатор кнопки Вкл./Выкл.  погаснут.
4. Нажмите кнопку высокой скорости  один раз, двигатель заработает на высокой скорости, загорится индикатор высокой скорости  и кнопки Вкл./Выкл. . Снова нажмите кнопку высокой скорости , и двигатель остановится. Световой индикатор высокой скорости и кнопки Вкл./Выкл. погаснет.
5. Нажмите кнопку средней скорости  один раз, двигатель заработает на средней скорости, загорится индикатор средней скорости  и кнопки Вкл./Выкл. . Снова нажмите кнопку средней скорости , и двигатель остановится. Световой индикатор средней скорости и кнопки Вкл./Выкл. погаснет.
6. Нажмите кнопку низкой скорости  один раз, двигатель заработает на низкой скорости, загорится индикатор низкой скорости  и кнопки Вкл./Выкл. . Снова нажмите кнопку (Low) , и двигатель остановится. Световой индикатор низкой скорости и кнопки Вкл./Выкл. погаснет.
7. Низкая скорость, средняя скорость и высокая скорость не могут работать одновременно. Когда вытяжка работает на высокой скорости, нажмите низкую скорость, она сразу переключится на низкую скорость; когда она работает на низкой скорости, нажмите среднюю скорость, она немедленно переключится на среднюю скорость и так далее.

УСТРАНЕНИЕ НЕСИПРАВНОСТЕЙ

Неисправность	Возможная причина	Решение
Подсветка горит, но двигатель не работает	Режим скоростей не выбран.	Выберите положение переключателя скорости.
	Неисправен переключатель скоростей.	Обратитесь в сервисный центр.
	Двигатель вышел из строя	Обратитесь в сервисный центр.
Подсветка не работает, двигатель не работает	Перегорели предохранители в доме	Сбросьте/Замените предохранители.
	Шнур питания отсоединен	Подсоедините шнур к электрической розетке. Включите электрическую розетку.
Из вытяжки вытекает конденсат	Односторонний клапан и выпускное отверстие неплотно закрыты	Снимите односторонний клапан и плотно установите его.
	Утечка из соединения соединительной трубы	Снимите трубу и надежно устраните нарушение соединения.
Подсветка не работает	Сломанные/неисправные лампы подсветки	Замените лампы подсветки в соответствии с инструкцией.
Недостаточное всасывание	Расстояние между вытяжкой и газовой плитой слишком велико	Установите вытяжку на нужное расстояние.
Вытяжка наклоняется	Крепежные винты недостаточно затянуты	Затяните подвесные винты и установите вытяжку ровно.



Пожалуйста, свяжитесь с авторизованным сервисным центром Weissgauff, если у вас есть какие-либо сомнения по поводу исправности прибора.

ТЕХНИЧЕСКОЕ ОБСЛУЖИВАНИЕ И ЧИСТКА

Будьте внимательны при обслуживании прибора:

- Перед проведением технического обслуживания или чистки вытяжку следует отключить от основного источника питания. Убедитесь, что вытяжка выключена из настенной розетки.
- Внешние поверхности подвержены царапинам и потертостям, поэтому, пожалуйста, следуйте инструкциям по очистке, чтобы обеспечить наилучший результат без повреждений прибора.



Важно:

Чистку и техническое обслуживание следует проводить только после того, как вытяжка остыла, особенно при чистке. Избегайте попадания щелочных или кислотных веществ (лимонный сок, уксус и т.д.) на поверхности прибора.

Нержавеющая сталь

Нержавеющую сталь необходимо регулярно чистить, чтобы обеспечить длительный срок службы. Вытрите ее чистой мягкой тканью. Можно использовать специализированную жидкость для очистки нержавеющей стали.

Примечание:

Убедитесь, что не используете для протирания абразивные материалы, чтобы предотвратить появление царапин.

Панель управления

Панель управления можно очистить теплой водой с мылом. Перед чисткой убедитесь, что ткань чистая и хорошо отжатая. Используйте сухую мягкую ткань, чтобы удалить излишки влаги, оставшиеся после чистки.

Важно:

Используйте нейтральные моющие средства и избегайте использования агрессивных чистящих средств, сильных бытовых моющих средств или продуктов, содержащих абразивы, так как это повлияет на внешний вид прибора и может привести к удалению рисунков на панели управления и аннулированию гарантии производителя.

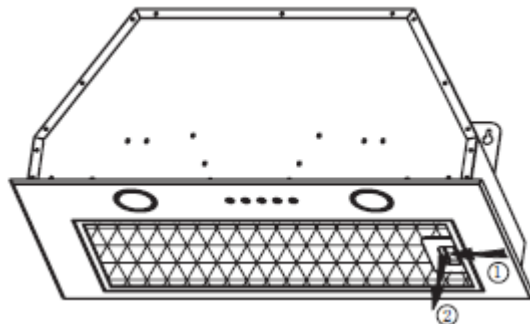
Жировой алюминиевый фильтр

Жировой фильтр можно чистить вручную. Замочите его примерно на 3 минуты в воде с моющим средством, растворяющим жир, затем аккуратно почистите мягкой щеткой. Пожалуйста, не надавливайте слишком сильно, чтобы не повредить его. (Оставьте высыхать естественным путем вдали от прямых солнечных лучей)
Фильтры следует мыть отдельно от посуды и кухонных принадлежностей.
Желательно не использовать ополаскиватель.

УСТАНОВКА ЖИРОУЛАВЛИВАЮЩЕГО ФИЛЬТРА

Для установки фильтра выполните следующие четыре шага:

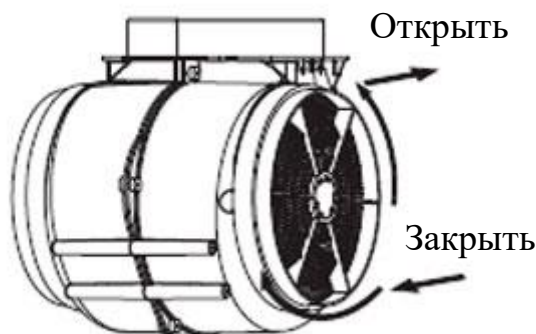
- Установите фильтр под углом в пазы на задней стенке вытяжки.
- Нажмите кнопку на ручке фильтра.
- Отпустите ручку, как только фильтр установится в исходное положение.
- Повторите, чтобы установить все фильтры, если в модели их несколько.



УГОЛЬНЫЙ ФИЛЬТР (не входит в комплект поставки)

Угольный фильтр можно использовать для удаления запахов. Обычно угольный фильтр следует менять каждые 3-6 месяцев. Процедура установки фильтра приведена ниже:

1. Перед установкой или заменой угольных фильтров отключите устройство от сети.
2. Нажмите на фиксатор алюминиевого фильтра и снимите его.
3. Удалите угольный фильтр с обеих сторон двигателя (если был установлен ранее), повернув его против часовой стрелки. Замените старые угольные фильтры на новые.
4. Установите жировой алюминиевый фильтр.
5. Подключите источник питания к настенной розетке.



Примечание:

- Убедитесь, что фильтр надежно зафиксирован. В противном случае он ослабнет и может вызвать опасность при эксплуатации.
- При установке угольного фильтра, мощность всасывания будет снижена.

ЗАМЕНА ЛАМПЫ ПОДСВЕТКИ

Важно:



- Лампы должны быть заменены изготовителем, его сервисным агентом или лицами, имеющими аналогичную квалификацию.
- Всегда отключайте электропитание перед выполнением каких-либо операций с прибором. При обращении с лампой убедитесь, что она полностью остыла, прежде чем касаться ее руками.
- При обращении с лампами придерживайте их тканью или перчатками, чтобы пот не попадал на поверхность, так как это может сократить срок службы.

Примечание:

- Перед заменой ламп убедитесь, что прибор выключен из розетки.
- Защитите себя от опасности травмирования при смене освещения, надев перчатки.

Порядок замены лампы:

1. Снимите жироулавливающий фильтр.
2. Извлеките лампу. Затем слегка вытяните соединительный провод и разъедините клемму соединительного провода.
3. Установите новую лампу подсветки в обратном порядке.

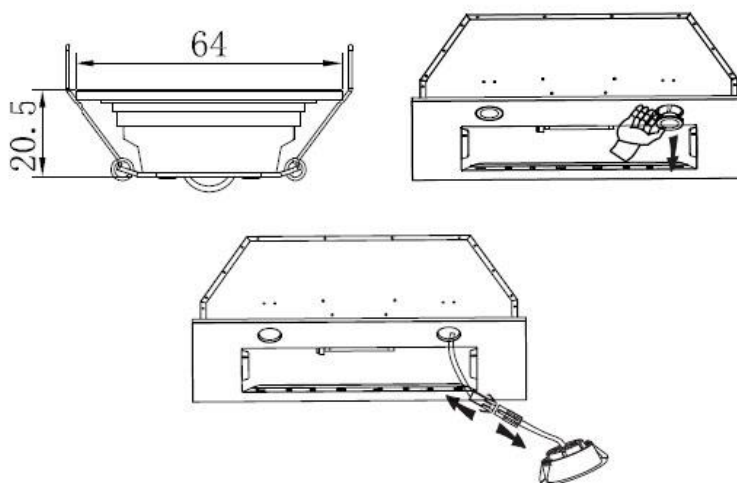
Характеристики лампы:

Код ILCOS D для этой лампы: DSR-1/65-S-64

– Максимальная мощность: 2×1 Вт

– Диапазон напряжения: 12 В постоянного тока

– Размеры:



УТИЛИЗАЦИЯ



Этот продукт помечен символом выборочной сортировки отработанного электронного оборудования. Это означает, что данное изделие не должно утилизироваться вместе с бытовыми отходами, но должно поддерживаться системой сбора в соответствии с Директивой 2012/19/EU. Затем оно будет переработано, чтобы свести к минимуму воздействие на окружающую среду, электрические и электронные изделия потенциально опасны для окружающей среды и здоровья человека из-за присутствия опасных веществ. Для получения дополнительной информации, пожалуйста, свяжитесь с Вашими местными или региональными властями.

Примечание:

Ниже указано, как снизить общее воздействие процесса приготовления пищи на окружающую среду (например, потребление энергии).

1. Установите вытяжку в надлежащем месте, где имеется эффективная вентиляция.
2. Регулярно чистите вытяжку, чтобы не блокировать вентиляционный канал.
3. Не забудьте выключить подсветку после приготовления.
4. Не забудьте выключить вытяжку после приготовления.

Не разбирайте прибор! По истечении срока службы прибор не следует выбрасывать вместе с бытовыми отходами. Проконсультируйтесь с местным органом власти или ответственным за утилизацию лицом.

ТЕХНИЧЕСКИЕ ХАРАКТЕРИСТИКИ

Тип вытяжки	Встраиваемая
Мощность двигателя	220 Вт
Производительность	700 м ³ /ч
Тип подсветки	LED
Мощность подсветки	2*1 Вт
Управление	Электронное
Количество скоростей	3
Уровень шума	70 дБ
Диаметр воздуховода	150 мм
Габариты (ШхГхВ)	600x290x283 мм
Вес, нетто	7,5 кг

Продукт сертифицирован в соответствии с действующим техническим регламентом. Производитель на свое усмотрение и без дополнительных уведомлений может менять комплектацию, внешний вид, страну производства и технические характеристики модели, следуя политике непрерывного улучшения качества выпускаемой продукции. Приобретенная Вами модель может отличаться от описанной в тексте данного руководства.

