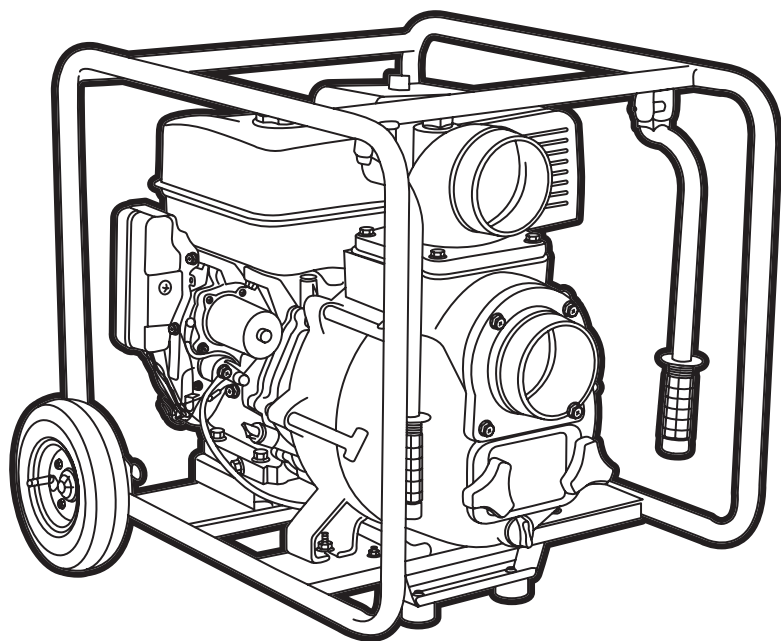


С*ЧАМПИОН*[®]

РУКОВОДСТВО ПО ЭКСПЛУАТАЦИИ МОТОПОМПА ДЛЯ ГРЯЗНОЙ ВОДЫ GTR101E

PRO



RU РУССКИЙ

EAC

СОДЕРЖАНИЕ

1. ТЕХНИЧЕСКИЕ ХАРАКТЕРИСТИКИ.....	3
2. ВВЕДЕНИЕ.....	4
3. ЗНАКИ БЕЗОПАСНОСТИ, УПРАВЛЕНИЯ И ИНФОРМАЦИИ.....	5
4. ИСПОЛЬЗОВАНИЕ ПО НАЗНАЧЕНИЮ.....	6
5. ОСНОВНЫЕ ПОНЯТИЯ И ОПРЕДЕЛЕНИЯ.....	7
6. ОБЩИЕ ПРАВИЛА ТЕХНИКИ БЕЗОПАСНОСТИ.....	9
7. ТРЕБОВАНИЯ ТЕХНИКИ БЕЗОПАСНОСТИ ВО ВРЕМЯ ЭКСПЛУАТАЦИИ.....	11
8. ОСНОВНЫЕ УЗЛЫ И ОРГАНЫ УПРАВЛЕНИЯ.....	13
9. СБОРКА.....	15
10. ПОДГОТОВКА К РАБОТЕ И ЭКСПЛУАТАЦИЯ.....	17
ПОДГОТОВКА К РАБОТЕ.....	17
МОТОРНОЕ МАСЛО.....	17
ЗАПРАВКА ДВИГАТЕЛЯ НОВОГО УСТРОЙСТВА МАСЛОМ.....	18
ПРОВЕРКА ВОЗДУШНОГО ФИЛЬТРА.....	19
ТОПЛИВО.....	19
УСТАНОВКА РУКАВОВ.....	20
РАСПОЛОЖЕНИЕ МОТОПОМПЫ ПРИ ЭКСПЛУАТАЦИИ.....	21
ЗАПОЛНЕНИЕ ВОДОЙ КОРПУСА ВОДЯНОГО НАСОСА.....	23
ЗАПУСК ДВИГАТЕЛЯ.....	23
ОСТАНОВКА ДВИГАТЕЛЯ.....	25
ОБКАТКА ДВИГАТЕЛЯ.....	26
ПРАВИЛА РАБОТЫ.....	26
ИСПОЛЬЗОВАНИЕ ДОПОЛНИТЕЛЬНОГО ОБОРУДОВАНИЯ.....	27
11. ТЕХНИЧЕСКОЕ ОБСЛУЖИВАНИЕ.....	29
ВИДЫ РАБОТ И ПЕРИОДИЧНОСТЬ ТЕХНИЧЕСКОГО ОБСЛУЖИВАНИЯ.....	29
ОБСЛУЖИВАНИЕ ВОДЯНОГО НАСОСА.....	29
ЗАМЕНА МОТОРНОГО МАСЛА.....	31
ОБСЛУЖИВАНИЕ ВОЗДУШНОГО ФИЛЬТРА.....	32
ОБСЛУЖИВАНИЕ ТОПЛИВНОГО БАКА И ТОПЛИВНЫХ ФИЛЬТРОВ.....	33
ОБСЛУЖИВАНИЕ КАРБЮРАТОРА.....	34
РЕГУЛИРОВКА ЗАЗОРОВ КЛАПАНОВ.....	34
ОБСЛУЖИВАНИЕ СВЕЧИ ЗАЖИГАНИЯ.....	34
12. ХРАНЕНИЕ, ТРАНСПОРТИРОВАНИЕ, РЕАЛИЗАЦИЯ И УТИЛИЗАЦИЯ.....	36
13. ПОИСК И УСТРАНЕНИЕ НЕИСПРАВНОСТЕЙ.....	38
НЕИСПРАВНОСТИ ДВИГАТЕЛЯ.....	38
НЕИСПРАВНОСТИ НАСОСА.....	39
14. РАСЧЕТ ПРОИЗВОДИТЕЛЬНОСТИ МОТОПОМПЫ.....	40
15. ГАРАНТИЙНЫЕ ОБЯЗАТЕЛЬСТВА.....	41
16. ЭЛЕКТРИЧЕСКАЯ СХЕМА.....	43

1. ТЕХНИЧЕСКИЕ ХАРАКТЕРИСТИКИ

ХАРАКТЕРИСТИКИ		ЗНАЧЕНИЕ
МОТОПОМПА	Диаметр входного отверстия, дюйм / мм	4 / 100
	Диаметр выходного отверстия, дюйм / мм	4 / 100
	Максимальная высота всасывания, м	6
	Максимальная высота напора, м	26
	Максимальная производительность, л/мин	1800
	Габаритные размеры, мм	700 x 700 x 625
	Вес, кг	78,1
ДВИГАТЕЛЬ	Модель	G390-13НТЕ
	Тип	Однocyлиндровый, бензиновый, четырехтактный, с воздушным охлаждением
	Мощность, л.с. (кВт) / об/мин	13 (9,5) / 3600
	Рабочий объем, см ³	389
	Диаметр цилиндра и ход поршня, мм	88 x 64
	Тип топлива	АИ-92 неэтилированный
	Объем топливного бака, л	6,5
	Удельный расход топлива, г/кВт•ч	≤374
	Тип моторного масла	CHAMPION SAE30 / 10W40
	Объем масла в картере двигателя, л	1,1
	Способ запуска	Ручной / электрический
	Система зажигания	Электронная
	Свеча зажигания	F6TC
	Гарантированный уровень шума, дБА	99

Технические характеристики могут быть изменены без предварительного уведомления.

2. ВВЕДЕНИЕ

Уважаемый пользователь!

Благодарим за покупку продукции CHAMPION. В данном руководстве приведены правила эксплуатации мотопомпы CHAMPION. Перед началом работ внимательно прочтите руководство. Эксплуатируйте устройство в соответствии с правилами и с учетом требований безопасности, а также руководствуясь здравым смыслом. Сохраните руководство, при необходимости Вы всегда можете обратиться к нему.

Продукция CHAMPION отличается высокой мощностью и производительностью, продуманным дизайном и эргономичной конструкцией, обеспечивающей удобство её использования. Линейка техники CHAMPION регулярно расширяется новыми устройствами, которые постоянно совершенствуются.

Производитель оставляет за собой право без предварительного уведомления вносить изменения в комплектность, конструкцию отдельных узлов и деталей, не ухудшающие качество устройства. В связи с этим происходят изменения в технических характеристиках, и содержание руководства может не полностью соответствовать приобретенному устройству. Имейте это в виду, изучая руководство по эксплуатации*.

Внешний вид продукции может отличаться от изображения на титульном листе руководства по эксплуатации.

(*) С последней версией руководства по эксплуатации можно ознакомиться на сайте www.championtool.ru

3. ЗНАКИ БЕЗОПАСНОСТИ, УПРАВЛЕНИЯ И ИНФОРМАЦИИ

Знаки безопасности, управления и информации размещены на газонокосилке в виде наклеек, либо нанесены рельефно на корпусе.

	Не трогать руками		Предупреждение! Осторожно! Внимание!
	Осторожно! Горячие поверхности		Пожароопасно! Легковоспламеняющиеся вещества
	Осторожно! Возможен отскок посторонних предметов		Прочтите руководство по эксплуатации перед началом работы
	Работайте в специальной защитной одежде		Носите прочную обувь на не скользящей подошве. Запрещается работать босиком или в обуви с открытым верхом
	Работайте в защитных перчатках		Убедитесь в отсутствии утечки топлива. Запрещается заправка топливного бака при работающем двигателе
	При работе надевайте защитные очки, наушники, надевайте защитную каску, если есть опасность падения предметов и ушиба головы		Выхлопные газы содержат угарный газ (СО), опасный для Вашего здоровья. Запрещается эксплуатация в закрытых помещениях без хорошей вентиляции.
	Снимите колпачок высоковольтного провода со свечи зажигания при проведении ремонта или технического обслуживания.		Не прикасайтесь к глушителю, пока он горячий

РАСШИФРОВКА СЕРИЙНОГО НОМЕРА

XX - Код производителя
AA - Номер модели
BB - Год производства
CC - Месяц производства
DDDDD - Уникальный номер модели

XXAABVCCDDDDD

Месяц и год изготовления указан на упаковке и (или) устройстве в составе серийного номера.

4. ИСПОЛЬЗОВАНИЕ ПО НАЗНАЧЕНИЮ

Мотопомпа (далее по тексту мотопомпа или устройство) предназначена для непрофессионального, любительского (личного, семейного, домашнего или иного) использования, не связанного с предпринимательской и профессиональной деятельностью.



ПРИМЕЧАНИЕ!

Непрофессиональное (любительское) использование подразумевает под собой эксплуатацию устройства не более 150 часов в год. Рекомендуемое время непрерывной работы определяется емкостью топливного бака.

Мотопомпа (далее по тексту мотопомпа или устройство) предназначена для непрофессионального использования. Может использоваться для перекачивания больших объемов чистой или загрязненной воды при тушении пожаров, в сельском хозяйстве, в коммунальных службах, на дачном или приусадебном участке, с соблюдением всех требований Руководства по эксплуатации. Может использоваться для осушения водоемов, для заполнения бассейнов.



ВНИМАНИЕ!

Мотопомпа не предназначена для тушения пожаров.



Устройство сконструировано таким образом, что оно безопасно и надежно, если эксплуатируется в соответствии с Руководством. Прежде чем приступить к эксплуатации устройства прочтите и усвойте Руководство по эксплуатации. Если Вы этого не сделаете, результатом может явиться травма или повреждение устройства.



ВНИМАНИЕ!

Использование устройства в любых других целях, не предусмотренных настоящим руководством, является нарушением условий безопасной эксплуатации и прекращает действие гарантийных обяза-

тельств поставщика. Производитель и поставщик не несут ответственности за повреждения, возникшие вследствие использования устройства не по назначению. Выход из строя устройства при использовании не по назначению не является гарантийным случаем.



ВНИМАНИЕ!

Запрещается вносить какие-либо изменения в конструкцию устройства. Это может стать причиной получения серьезной травмы, а также причиной выхода из строя устройства. Производитель и поставщик не несут ответственности за любые ущерб и убытки, возникшие из-за эксплуатации устройства с самостоятельно произведенными конструктивными изменениями.



ВНИМАНИЕ!

Плотность перекачиваемой грязной воды не должна превышать 1100 кг/м³. Содержание механических примесей допускается не более 10 процентов от общего объема воды. Максимальный диаметр твердых частиц допускается не более 5 мм.



ВНИМАНИЕ!

Используйте для ремонта и обслуживания расходные материалы, рекомендованные заводом-изготовителем и оригинальные запасные части. Использование не рекомендованных расходных материалов, не оригинальных запчастей лишает Вас права на гарантийное обслуживание устройства.



ВНИМАНИЕ!

Запрещается перекачивать горючие и химически агрессивные жидкости (бензин, керосин, дизельное топливо, различные растворители, морскую воду).

Назначенный срок службы 5 лет. По истечении срока службы устройство направляется в авторизованный сервисный центр для принятия решения об установлении нового срока службы или утилизации.

5. ОСНОВНЫЕ ПОНЯТИЯ И ОПРЕДЕЛЕНИЯ

Максимальная (геометрическая) высота всасывания $H_{вс}$, м – высота всасывания, на которую можно поднять воду при стремящейся к нулю производительности насоса.

Максимальная высота всасывания достигается при соблюдении следующих условий:

1. Соединение всасывающего трубопровода и всасывающего фланца мотопомпы герметично.
2. Соединения и изгибы всасывающего трубопровода отсутствуют.
3. Внутренняя поверхность всасывающего трубопровода максимально гладкая.
4. Высота относительно уровня моря равна 0, атмосферное давление 760 мм рт. ст. и температура воды +4°C.



ПРИМЕЧАНИЕ!

Наибольшие потери высоты всасывания происходят из-за:

1. Негерметичного соединения всасывающего трубопровода и всасывающего фланца мотопомпы.
2. Наличия соединений, изгибов и запорной арматуры всасывающего трубопровода.
3. Большого гидравлического сопротивления из-за шероховатости внутренней поверхности всасывающего трубопровода.

Максимальный напор H (геометрическая высота нагнетания), м — высота, на которую можно поднять воду при стремящейся к нулю производительности насоса (Рис. 1).

Общая высота подъема H_{Σ} , м — высота, на которую можно поднять воду с уровня воды в водоеме до высоты, соответствующей максимальному напору (Рис. 1).

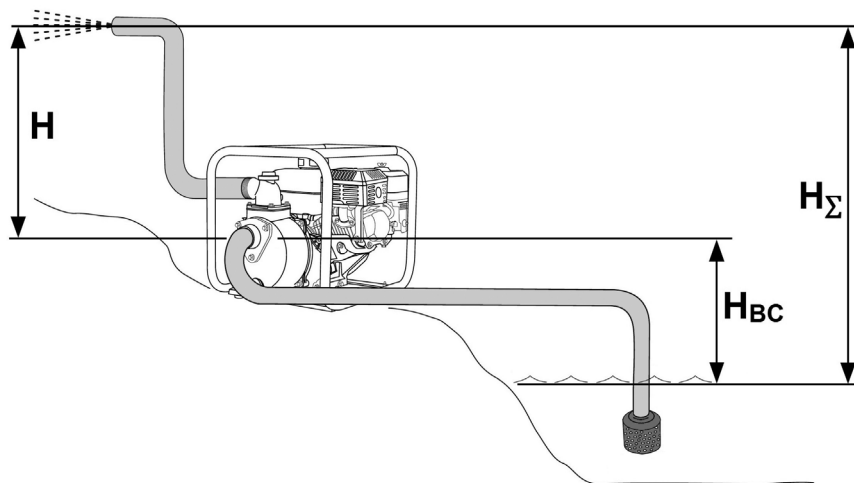


Рис. 1 Основные характеристики мотопомпы

H – напор воды (геометрическая высота нагнетания)

$H_{вс}$ – высота всасывания (геометрическая высота всасывания)

H_{Σ} – общая высота подъема

Максимальная производительность, л/мин — производительность мотопомпы при высоте всасывания и напору равным 0.

Мощность максимальная — наибольшая мощность, развиваемая двигателем устройства при номинальных условиях эксплуатации и используемая периодически в течение ограниченного времени.

Уровень звукового давления зависит от расстояния между слушателем и источником шума (точное определение см. ГОСТ 30691-2001).

Уровень звуковой мощности характеризует уровень шума в его источнике и является постоянной для данного оборудования величиной (точное определение см. ГОСТ 30691-2001).



ПРИМЕЧАНИЕ!

В руководстве используется международная система единиц (СИ). Значения, приведенные через «/», являются справочными, и в некоторых случаях возможно незначительное расхождение в связи с переводом единиц из одной системы в другую.

6. ОБЩИЕ ПРАВИЛА ТЕХНИКИ БЕЗОПАСНОСТИ

Внимательно прочтите данное руководство. Ознакомьтесь с устройством прежде, чем приступать к эксплуатации. Ознакомьтесь с работой органов управления. Знайте, что делать в экстренных ситуациях. Обратите особое внимание на информацию, которой предшествуют следующие заголовки:



ПРЕДУПРЕЖДЕНИЕ!

Невыполнение требования руководства приведет к смертельному исходу или получению серьезных травм.



ОСТОРОЖНО!

Невыполнение требования руководства приведет к получению травм средней тяжести.



ВНИМАНИЕ!

Невыполнение требования руководства приведет к повреждению устройства.



ПРИМЕЧАНИЕ!

Указывает на информацию, которая будет полезна при эксплуатации устройства.

1. Прежде чем начать работу в первый раз, получите инструктаж продавца или специалиста, как следует правильно обращаться с устройством, при необходимости пройдите курс обучения.
2. Несовершеннолетние лица к работе с устройством не допускаются, за исключением лиц старше 16 лет, проходящих обучение под надзором.
3. Эксплуатируйте устройство в хорошем физическом и психическом состоянии. Не пользуйтесь устройством в болезненном или утомленном состоянии, или под воздействием каких-либо веществ, медицинских препаратов, способных оказать влияние на физическое и психическое состояние.



ПРЕДУПРЕЖДЕНИЕ!

Не работайте с устройством в состоянии алкогольного или наркотического опьянения, или после употребления сильно действующих лекарств.

4. Работайте только в дневное время или при хорошем искусственном освещении.
5. Устройство разрешается передавать или давать во временное пользование (напрокат) только тем лицам, которые хорошо знакомы с данной моделью и обучены обращаться с ней. При этом обязательно должно прилагаться руководство по эксплуатации.
6. Не начинайте работать, не подготовив рабочую зону и не определив беспрепятственный путь на случай эвакуации.
7. Не рекомендуется работать устройством в одиночку. Позаботьтесь о том, чтобы во время работы на расстоянии слышимости кто-то находился, на случай если Вам понадобится помощь.



ПРЕДУПРЕЖДЕНИЕ!

При неблагоприятной погоде (дождь, снег, лед, ветер, град) рекомендуется отложить проведение работ – существует повышенная опасность несчастного случая!

8. Посторонние люди, дети и животные должны находиться на безопасном расстоянии вне рабочей зоны. Запрещается находиться ближе 15 м от работающего устройства.
9. Проверяйте устройство перед работой, чтобы убедиться, что все рукоятки, крепления и предохранительные приспособления находятся на месте и в исправном состоянии.

10. Храните устройство в закрытом месте, недоступном для детей.
11. Работайте в плотно облегающей одежде. Не носите широкоую одежду и украшения, так как они могут попасть в движущиеся части устройства.
12. Наденьте прочные защитные перчатки. Перчатки снижают передачу вибрации на Ваши руки. Продолжительное воздействие вибрации может вызвать онемение пальцев и другие болезни.
13. Носите прочную обувь на не скользящей подошве для большей устойчивости. Не работайте с устройством босиком или в открытой обуви.
14. Всегда используйте защитные очки при работе.
15. Во избежание повреждения органов слуха рекомендуется во время работы с устройством использовать защитные наушники.
16. Не вносите изменения в конструкцию устройства. Производитель и поставщик снимают с себя ответственность за возникшие в результате этого последствия (травмы и повреждения устройства).
17. Всегда руководствуйтесь здравым смыслом. Невозможно предусмотреть все ситуации, которые могут возникнуть перед Вами. Если Вы в какой-либо ситуации почувствовали себя неуверенно, обратитесь за советом к специалисту: дилеру, механику авторизованного сервисного центра, опытному пользователю.

ВОЗМОЖНЫЕ ОШИБОЧНЫЕ ДЕЙСТВИЯ ПЕРСОНАЛА, КОТОРЫЕ ПРИВОДЯТ К ИНЦИДЕНТУ ИЛИ АВАРИИ

Ошибочные действия персонала, которые приводят к инциденту или аварии выделены в руководстве по эксплуатации пометками **ПРЕДУПРЕЖДЕНИЕ!** **ОСТОРОЖНО!** **ВНИМАНИЕ!**

ПЕРЕЧЕНЬ КРИТИЧЕСКИХ ОТКАЗОВ

Выход из строя двигателя, повреждение водяного насоса.

КРИТЕРИИ ПРЕДЕЛЬНЫХ СОСТОЯНИЙ



ПРИМЕЧАНИЕ!

Критерием предельного состояния устройства является состояние, при котором его дальнейшая эксплуатация недопустима или экономически нецелесообразна. Например, чрезмерный износ, коррозия, деформация, старение или разрушение узлов и деталей, или их совокупности при невозможности их устранения в условиях авторизованных сервисных центров оригинальными деталями, или экономическая нецелесообразность проведения ремонта.

Критерием (Критериями) предельного состояния устройства является выход из строя двигателя.

ДЕЙСТВИЯ ПЕРСОНАЛА ПРИ НАСТУПЛЕНИИ КРИТИЧЕСКИХ ОТКАЗОВ ИЛИ ДОСТИЖЕНИИ ПРЕДЕЛЬНОГО СОСТОЯНИЯ

При наступлении критических отказов необходимо прекратить эксплуатацию устройства и обратиться в авторизованный сервисный центр для диагностики и ремонта. При достижении предельного состояния необходимо утилизировать устройство.

7. ТРЕБОВАНИЯ ТЕХНИКИ БЕЗОПАСНОСТИ ВО ВРЕМЯ ЭКСПЛУАТАЦИИ

ПОЖАРНАЯ БЕЗОПАСНОСТЬ

1. Топливо является легко воспламеняемым и взрывоопасным веществом. Не курите, не допускайте наличия искр и пламени в зоне хранения топлива и при заправке топливного бака. Перед заправкой и техническим обслуживанием заглушите двигатель и убедитесь в том, что он остыл.
2. Не запускайте двигатель при наличии запаха топлива.
3. Не работайте с устройством, если топливо было пролито во время заправки. Перед запуском тщательно протрите поверхности двигателя от случайно пролитого топлива.
4. Для очистки деталей используйте только невоспламеняющийся растворитель, не используйте бензин.
5. Не проверяйте наличие искры при снятой свече зажигания. Используйте только тестеры свечей зажигания, соответствующие техническим требованиям.

ЭЛЕКТРИЧЕСКАЯ БЕЗОПАСНОСТЬ

1. Не запускайте двигатель, если неисправность системы зажигания вызывает пробой и искрение.
2. АККУМУЛЯТОР:
 - При обращении с аккумулятором надевайте защитные очки и перчатки.
 - Не допускайте ситуаций, которые могут стать причиной взрыва аккумулятора (короткое замыкание, близость открытого огня или источника искр, перегрев и прочее).
 - Перед установкой на устройство проверьте, что электрические характеристики (напряжение, емкость и пусковой ток) и конструктивные особенности (габариты, тип клемм, полярность) соответствуют требуемым.

- Не эксплуатируйте и не храните аккумулятор вблизи открытого огня или источника искр.
- Держите аккумулятор вдали от детей и людей, не осознающих степень риска при обращении с аккумулятором.
- Контролируйте правильность подключения кабелей при зарядке аккумулятора.

ХИМИЧЕСКАЯ БЕЗОПАСНОСТЬ

1. Избегайте контакта с топливом. Возможно раздражение кожных покровов, слизистой оболочки глаз, верхних дыхательных путей, или аллергические реакции при индивидуальной непереносимости. Частый контакт с топливом может привести к острым воспалениям и хроническим экземам.
2. Никогда не вдыхайте выхлопные газы. Выхлопные газы содержат угарный газ, который не имеет цвета и запаха, и является очень ядовитым. Попадание угарного газа в органы дыхания может привести к потере сознания или к смерти.
3. Никогда не запускайте двигатель внутри помещения или в плохо проветриваемых местах.

ФИЗИЧЕСКАЯ БЕЗОПАСНОСТЬ (ТРАВМЫ)

1. Всегда твердо стойте на земле, не теряйте равновесия. Перед началом работы осмотритесь, нет ли на участке препятствий, о которые Вы можете споткнуться и упасть.
2. Следите, чтобы ноги/руки не располагались вблизи рабочих органов и вращающихся частей.
3. Всегда сохраняйте безопасную дистанцию относительно других людей, которые работают вместе с Вами.

4. Соблюдайте особую осторожность, когда Вы меняете направление движения.
 5. Соблюдайте особую осторожность при выполнении работ в стесненных условиях (в ограниченном пространстве).
 6. Не дотрагивайтесь до горячего глушителя и ребер цилиндра, так как это может привести к серьезным ожогам.
 7. Заглушите двигатель перед перемещением устройства с одного места на другое.
 8. Все работы по техническому обслуживанию и ремонту проводите при заглушенном двигателе.
 9. Во избежание случайного запуска двигателя, перед выполнением работ по техническому обслуживанию снимите со свечи зажигания колпачок высоковольтного провода.
4. Во время работы постоянно следите за положением всасывающего фильтра (не менее 1,2 м от стенок или дна водоема и 0,3 м от наименьшего уровня воды в водозаборе).
 5. Не рекомендуется использовать мотопомпу в условиях отрицательных температур окружающего воздуха (от 0°C и ниже). При использовании мотопомпы в условиях отрицательных температур окружающего воздуха после окончания работы обязательно полностью сливайте воду из корпуса насоса.

ТЕХНИЧЕСКАЯ БЕЗОПАСНОСТЬ (УСТРОЙСТВО)

1. Не работайте с устройством, если ребра цилиндра и глушитель загрязнены.
2. Перед запуском двигателя следите за тем, чтобы рабочие органы устройства не соприкасались с посторонними предметами.
3. Перед запуском двигателя обязательно заполните корпус насоса мотопомпы водой.

ЭКОЛОГИЧЕСКАЯ БЕЗОПАСНОСТЬ

Помните о необходимости охраны окружающей среды и экологии. Прежде чем слить какие-либо жидкости, выясните правильный способ их утилизации. Соблюдайте правила охраны окружающей среды при утилизации моторного масла, топлива, фильтров и деталей устройства.



ВНИМАНИЕ!

Пользователь несет персональную ответственность за возможный вред здоровью и имуществу третьих лиц в случае неправильного использования устройства или использования его не по назначению.

8. ОСНОВНЫЕ УЗЛЫ И ОРГАНЫ УПРАВЛЕНИЯ

Расположение основных узлов и органов управления показано на Рис. 2, 3, 4, 5.

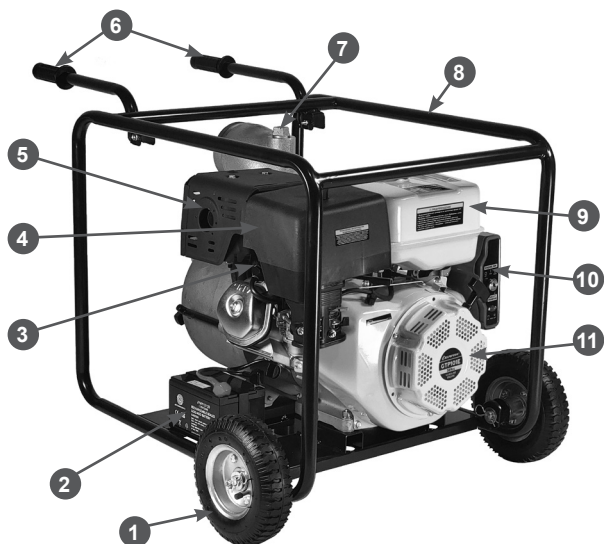


Рис. 2 Основные узлы и органы управления (вид спереди)

1. Колесо транспортировочное (2 шт.)
2. Аккумулятор
3. Колпачок высоковольтного провода
4. Корпус воздушного фильтра
5. Глушитель
6. Рукоятка транспортировочная (2 шт.)
7. Пробка отверстия для заливки воды в корпус насоса
8. Рама
9. Бак топливный
10. Корпус замка зажигания
11. Стартер ручной

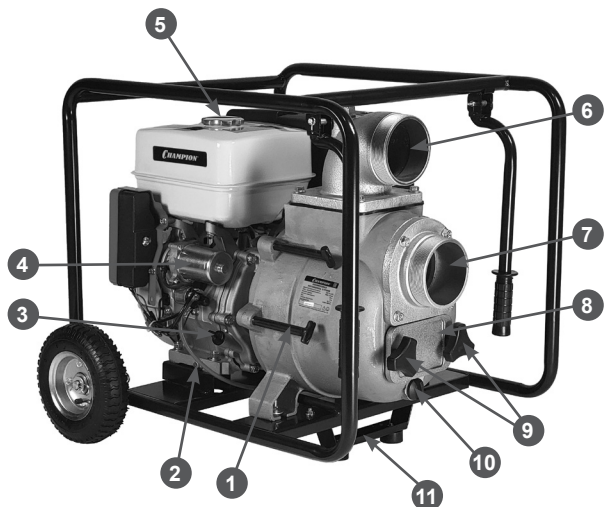


Рис. 3 Основные узлы и органы управления (вид сзади)

1. Винт Т-образный крышки корпуса насоса (6 шт.)
2. Пробка для слива масла
3. Крышка-щуп маслосазливной горловины (с обеих сторон двигателя)
4. Стартер электрический
5. Крышка топливного бака
6. Фланец выпускной (напорный)
7. Фланец впускной (всасывающий)
8. Лючок для очистки насоса
9. Винт крепления лючка (2 шт.)
10. Пробка отверстия для слива воды из корпуса насоса
11. Кронштейн с опорами рамы

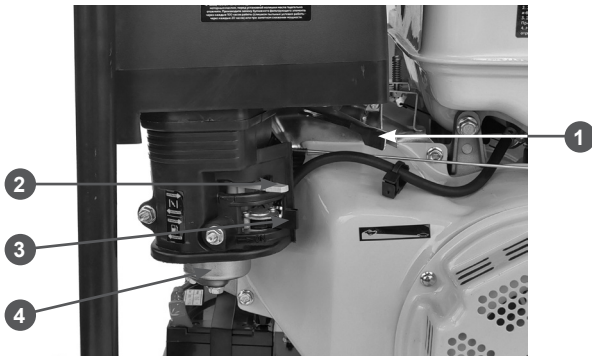


Рис. 4 Органы управления двигателя (вид на карбюратор)

1. Рычаг газа
2. Рычаг управления воздушной заслонкой карбюратора
3. Рычаг топливного крана
4. Карбюратор



Рис. 5 Органы управления двигателя (вид на замок зажигания)

1. Ручка ручного стартера
2. Корпус замка зажигания
3. Замок зажигания
4. Предохранитель системы заряда аккумулятора

ПРИНЦИП РАБОТЫ МОТОПМПЫ

Мотопомпа представляет собой одноступенчатый центробежный насос с приводом от двигателя внутреннего сгорания. При работе двигателя происходит вращение установленного на коленчатом вале двигателя рабочего колеса (крыльчатки). Вода, которая находится между лопастями крыльчатки, под действием центробежной силы отбрасывается от центра крыльчатки к периферии. На периферии крыльчатки создается давление, под действием которого вода поступает в напорный рукав. В центральной части крыльчатки создается разрежение, которое передается во всасывающий патрубок. Под действием этого разрежения вода через обратный клапан поступает из всасывающего рукава в корпус насоса. Таким образом, происходит непрерывная подача воды центробежным насосом из всасывающего рукава в напорный рукав.

9. СБОРКА

КОМПЛЕКТНОСТЬ

Комплектность мотопомпы представлена в Таблице 1.

ТАБЛИЦА 1. Комплектность мотопомпы

Наименование	Кол-во
Мотопомпа	1 шт.
Руководство по эксплуатации	1 шт.
Ключ замка зажигания	2 шт.
Фильтр всасывающий	1 шт.
Коннектор всасывающего фильтра	1 шт.
Патрубок рукава	2 шт.
Гайка крепления патрубка	2 шт.
Кольцо уплотнительное патрубка	2 шт.
Хомут крепления рукава	3 шт.
Ключ свечной с воротком	1 шт.
Колесо транспортировочное	2 шт.
Кронштейн с опорами рамы	1 шт.
Рукоятка транспортировочная	2 шт.
Пакет с крепежом	1 шт.



ВНИМАНИЕ!

Производитель оставляет за собой право без предварительного уведомления внести изменения в комплектность.



ПРИМЕЧАНИЕ!

Всасывающий и напорный рукава в комплектность мотопомпы не входят. Приобрести их Вы можете у дилеров CHAMPION в Вашем регионе. Адреса дилеров Вы можете узнать на сайте www.championtool.ru.

Мотопомпа поставляется с завода-изготовителя в практически собранном виде.

Для окончательной сборки выполните следующее:

1. Извлеките из упаковки содержимое.
1. Распакуйте все детали и положите их на ровную устойчивую поверхность.

Удалите все упаковочные материалы. Убедитесь, что содержимое упаковки соответствует комплектности устройства, а повреждения отсутствуют. При обнаружении некомплектности или повреждений обратитесь в торгующую организацию, где приобрели устройство.

2. Накачайте шины колёс давлением 1,8-2 бар.



ПРЕДУПРЕЖДЕНИЕ!

Не перекачивайте колёса давлением более 2 бар. В противном случае это может привести к взрыву колеса.

3. Установите транспортировочные колеса при помощи шайб и шплинтов. Схема установки колеса показана на Рис. 6.

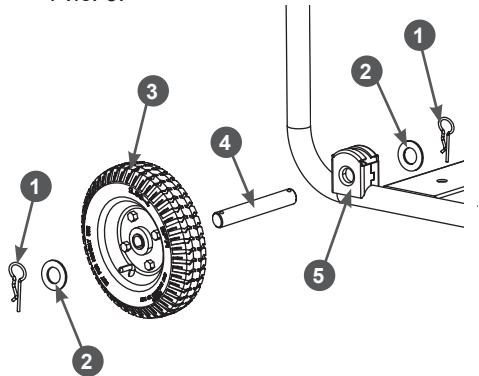


Рис. 6 Схема установки колеса

1. Шплинт (2 шт.)
2. Шайба
3. Колесо
4. Ось
5. Кронштейн

4. Установите опоры рамы. Схема установки кронштейна с опорами показана на Рис. 7.
5. Установите транспортировочные рукоятки. Схема установки рукоятки показана на Рис. 8.
Сначала вставьте рукоятку 4 в кронштейн 1, затем вставьте внутрь рукоятки 4 распорную втулку 3 (Рис. 8А).

После этого совместите отверстия в кронштейне, рукоятке и втулке и вставьте в полученное отверстие втулку 2 (Рис. 8А). Окончательно закрепите рукоятку болтом 5 и гайкой 6 (Рис. 8В).

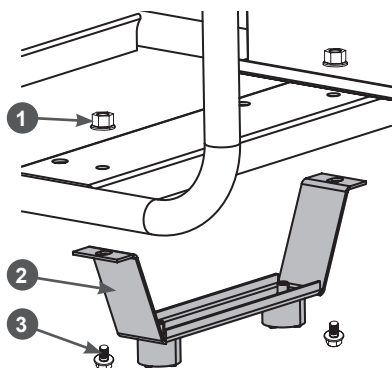


Рис. 7 Схема установки кронштейна с опорами рамы

1. Гайка М8 (2 шт.)
2. Кронштейн с опорами
3. Болт М8 (2 шт.)

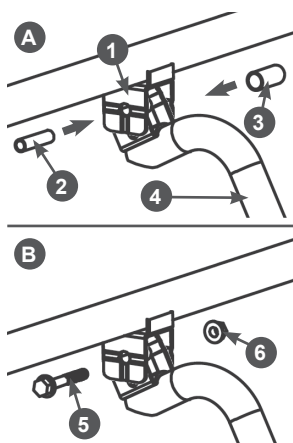


Рис. 8 Установка транспортировочной рукоятки

1. Кронштейн
2. Втулка малая
3. Втулка распорная (большая)
4. Рукоятка
5. Болт
6. Гайка



ПРИМЕЧАНИЕ!

Не затягивайте гайку до упора. Рукоятка должна проворачиваться в кронштейне практически без сопротивления.

Аналогичным образом установите вторую рукоятку.

6. Подключите клеммы силовых проводов к выводам аккумулятора (Рис. 9).

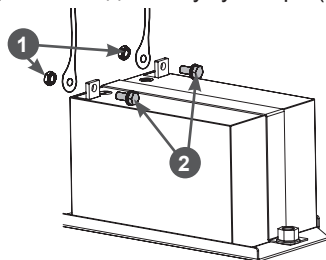


Рис. 9 Подключение аккумулятора

1. Гайка (2 шт.)
2. Болт (2 шт.)



ВНИМАНИЕ!

При подключении аккумулятора не перепутайте полярность «+» и «-» аккумулятора, это может вызвать серьезное повреждение стартера и аккумулятора. Плюсовой провод (красный) подключается к выводу «+» аккумулятора. Минусовой провод (черный) подключается к выводу «-» аккумулятора.



ВНИМАНИЕ!

Сначала подключается плюсовой провод. В противном случае может произойти короткое замыкание аккумулятора.



ВНИМАНИЕ!

Не используйте для запуска двигателя аккумулятор ёмкостью более 20Ач. Наличие предохранителя в системе заряда аккумулятора не гарантирует 100% защиту генератора заряда от перегрузки. Выход из строя системы заряда при подключении аккумулятора с ёмкостью, больше рекомендуемой, не будет являться гарантийным случаем.

10. ПОДГОТОВКА К РАБОТЕ И ЭКСПЛУАТАЦИЯ

К эксплуатации допускается персонал первого квалификационного уровня (не требующий специальной квалификации).

ПОДГОТОВКА К РАБОТЕ

Перед началом работы необходимо сделать следующее:

1. В обязательном порядке провести контрольный осмотр мотопомпы. Наличие потёков масла и топлива, неисправность систем питания и отвода отработавших газов, повреждение основных корпусных элементов, а также наличие прочих неисправностей не допускается. Любая обнаруженная неисправность перед началом эксплуатации мотопомпы должна быть устранена. Для устранения неисправности рекомендуется обратиться в авторизованный сервисный центр CHAMPION.



ВНИМАНИЕ!

Запрещается эксплуатация мотопомпы при наличии неисправностей. Не устранение проблемы перед работой, может стать причиной получения серьёзных травм и поломки устройства. Выход из строя мотопомпы из-за выполнения данного требования не является гарантийным случаем.

2. Проверить состояние колёс и давление воздуха в них. При необходимости, подкачать.
3. Зарядить аккумулятор (перед первым использованием). Далее аккумулятор необходимо заряжать каждые 3 месяца.
4. Проверить затяжку резьбовых соединений крепежных элементов.
5. Проверить исправность органов управления и предохранительных элементов.
6. Проверить напряжение аккумулятора, зарядить при необходимости.

7. Приготовить моторное масло и заправить двигатель новой мотопомпы или проверить уровень масла и долить его при необходимости.
8. Проверить состояние воздушного фильтра. При необходимости, обслужить.
9. Приготовить топливо и заправить топливный бак.
10. Проверить исправность всасывающих и напорных рукавов и дополнительного оборудования.
11. Подготовить рабочую зону, при необходимости оградить ее предупреждающими табличками.
12. Установить мотопомпу вблизи водоема, установить и подключить к насосу всасывающий и напорный рукава, протянуть рукава по рабочей зоне.
13. Поместить в воду всасывающий фильтр.
14. Заполнить корпус насоса водой.

МОТОРНОЕ МАСЛО



ВНИМАНИЕ!

Мотопомпа поставляется с завода без масла в картере двигателя. Перед запуском в работу необходимо залить необходимое количество чистого моторного масла для четырехтактных двигателей.



ВНИМАНИЕ!

Каждый раз перед запуском двигателя необходимо проверять уровень масла в картере, при необходимости доливать. Моторное масло является важным фактором, влияющим на срок службы двигателя. Необходимо своевременно производить замену масла в картере.



ВНИМАНИЕ!

Запрещается применять масло для двухтактных двигателей.

Рекомендуется применять моторное масло для четырехтактного двигателя категории SL/CF и выше по системе классификации API. Вязкость масла по классификации SAE выбирается в зависимости от температуры окружающего воздуха, при которой будет работать двигатель. При выборе вязкости масла пользуйтесь таблицей, показанной на Рис. 10.

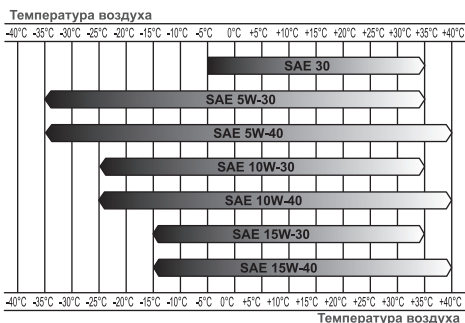


Рис. 10 Определение вязкости масла



ПРИМЕЧАНИЕ!

При температуре наружного воздуха выше +5°C рекомендуется применять масло CHAMPION SAE30. При температуре наружного воздуха ниже +5°C рекомендуется применять масло CHAMPION SAE 10W40. При температуре наружного воздуха ниже -5°C рекомендуется применять масло CHAMPION SAE 5W30. Допускается применение масла других производителей, соответствующего категории не ниже SL/CF по классификации API и соответствующего вязкости по классификации SAE в зависимости от температуры окружающего воздуха.



ВНИМАНИЕ!

Несвоевременная замена масла, работа на масле, отработавшем свой ресурс, работа на постоянно пониженном уровне масла, работа на масле, не соответствующем

температуре окружающей среды, приведет к выходу из строя двигателя. Выход двигателя из строя по этим причинам не будет являться гарантийным случаем.



ВНИМАНИЕ!

При запуске в работу новой мотопомпы первая замена масла производится через 5 часов работы. Вторая замена масла через 25 часов работы. Все последующие замены масла производятся через каждые 50 часов работы мотопомпы.

ЗАПРАВКА ДВИГАТЕЛЯ НОВОГО УСТРОЙСТВА МАСЛОМ

1. Установите мотопомпу на ровной горизонтальной поверхности.
2. Открутите крышку-щуп маслосазливной горловины и извлеките щуп (Рис. 11).

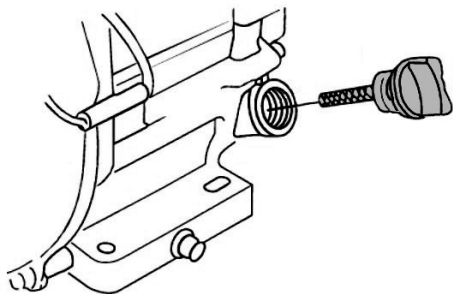


Рис. 11 Крышка-щуп маслосазливной горловины

3. Залейте необходимый объем масла рекомендованной категории и вязкости, соответствующей температуре окружающего воздуха.
4. Установите крышку-щуп в отверстие горловины, не закручивая его.
5. Аккуратно вытащите щуп и осмотрите его. Уровень масла должен соответствовать верхней отметке на щупе.



ПРИМЕЧАНИЕ!

Максимальный уровень масла в картере соответствует нижней кромке заливного отверстия (Рис. 12).

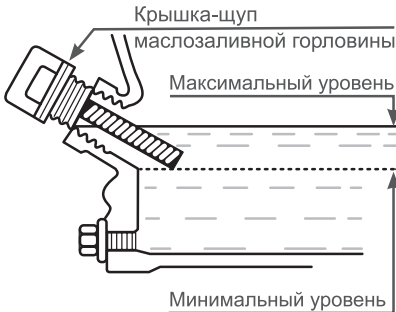


Рис. 12 Проверка уровня масла в картере

6. Плотно закрутите крышку-щуп.



ВНИМАНИЕ!

После заправки, замены или проверки уровня масла визуальным осмотром проверяйте отсутствие протечек масла из картера. Проверяйте надежность установки каждой крышки-щупа маслозаливной горловины перед каждым запуском двигателя.



ВНИМАНИЕ!

Не допускайте длительного контакта кожи рук с маслом. Всегда тщательно мойте руки чистой водой с мылом. Храните отработанное масло в специальной емкости. Запрещается выливать отработанное масло на землю или в канализацию.

Перед запуском двигателя необходимо проверить уровень масла в картере. Для этого:

1. Установите устройство на ровной горизонтальной поверхности.
2. Выкрутите крышку-щуп маслозаливной горловины и извлеките щуп (Рис. 11).
3. Протрите щуп насухо и вставьте в отверстие горловины, не закручивая.
4. Аккуратно извлеките щуп и осмотрите его. Уровень масла должен соответствовать верхней отметке на щупе. При недостаточном уровне масла в картере необходимо долить чистое масло до верхней отметки на щупе, что соответствует нижней кромке заливного отверстия (Рис. 12).

5. После окончательной проверки, плотно закрутите крышку-щуп.

ПРОВЕРКА ВОЗДУШНОГО ФИЛЬТРА

Каждый раз перед началом работы необходимо проверять состояние воздушного фильтра и готовность его к работе.

В соответствии с разделом ОБСЛУЖИВАНИЕ ВОЗДУШНОГО ФИЛЬТРА снимите крышку воздушного фильтра и проверьте чистоту и целостность фильтрующих элементов. Если поролоновый фильтрующий элемент порван – его необходимо заменить. Если бумажный фильтрующий элемент поврежден (смят, в нём имеются отверстия, резиновое уплотнение элемента повреждено) и сильно загрязнён (бумажный фильтрующий элемент приобрёл тёмный цвет (серый и коричневый), имеются масляные пятна), бумажный фильтрующий элемент необходимо заменить. При необходимости, произведите обслуживание воздушного фильтра в соответствии с разделом ОБСЛУЖИВАНИЕ ВОЗДУШНОГО ФИЛЬТРА.



ВНИМАНИЕ!

Запрещается работа двигателя с грязными или повреждёнными фильтрующими элементами. Запрещается работа двигателя без фильтрующих элементов. В противном случае, попадание грязи и пыли приведет к быстрому износу двигателя. Выход из строя двигателя по этим причинам не будет являться гарантийным случаем.

ТОПЛИВО

Используйте неэтилированный бензин, с октановым числом 92. Никогда не используйте старый или загрязненный бензин или смесь масла и бензина (топливную смесь для 2-хтактных двигателей).

Избегайте попадания грязи или воды в топливный бак.



ВНИМАНИЕ!

Выход из строя двигателя по причине использования некачественного или старого топлива, а также топлива с несоответствующим октановым числом не будет являться гарантийным случаем.



ВНИМАНИЕ!

Храните топливо в специально предназначенных для этой цели емкостях. Запрещается использовать для хранения канистры из пищевого пластика. Заправка топливом проводится при заглушенном двигателе и в местах с хорошим проветриванием. При работе с топливом запрещается курить и применять открытый огонь. Не допускается разлив топлива. Предотвращайте многократный или долговременный контакт кожи с топливом, а также вдыхание топливных паров.



ВНИМАНИЕ!

Не заполняйте топливный бак полностью. Заливайте бензин в топливный бак до уровня примерно на 25 мм ниже верхнего края заливной горловины, чтобы оставить пространство для теплового расширения топлива.

Максимальный уровень топлива показан на Рис. 13.



Рис. 13 Максимальный уровень топлива в топливном баке

Для заправки топливного бака:

1. Очистите поверхность топливного бака от загрязнений (при необходимости).
2. Открутите крышку топливного бака.
3. Залейте бензин в топливный бак при помощи специальной емкости или воронки до уровня, показанного на Рис. 13.
4. После заправки топливного бака убедитесь в том, что крышка топливного бака надежно закрыта должным образом.

УСТАНОВКА РУКАВОВ



ПРИМЕЧАНИЕ!

Для работы необходимо использовать армированные или гофрированные рукава, которые исключают «переламывание». Длина всасывающего и напорного рукавов не должна превышать допустимую величину, так как от этого зависит максимальная эффективность работы насоса.



ВНИМАНИЕ!

Перед установкой рукавов убедитесь в отсутствии посторонних предметов во всасывающем и напорном патрубках водяного насоса, а также в отсутствии посторонних предметов внутри рукавов. Попадание посторонних предметов в корпус насоса может привести к выходу насоса из строя, что не будет являться гарантийным случаем.



ПРИМЕЧАНИЕ!

Перед установкой рукавов рекомендуется смазать резьбу гаек всасывающего и напорного фланцев консистентной смазкой.

1. Закрутите в корпус 1 всасывающего фильтра коннектор 2 всасывающего рукава (Рис. 14).

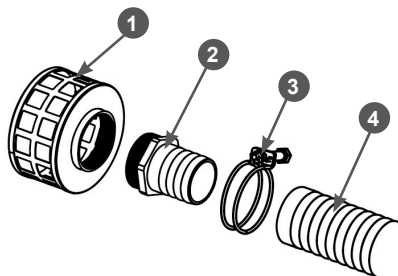


Рис. 14 Установка всасывающего фильтра

1. Корпус фильтра 2. Коннектор 3. Хомут
4. Рукав всасывающий

2. Наденьте до упора всасывающий рукав 4 на патрубок коннектора 2 и затяните его хомутом 3 (Рис. 14).
3. Установите патрубок 3 через уплотнительное кольцо 2 к впускному (всасывающему) фланцу 1 насоса и плотно затяните гайку 4 патрубка (Рис. 15).

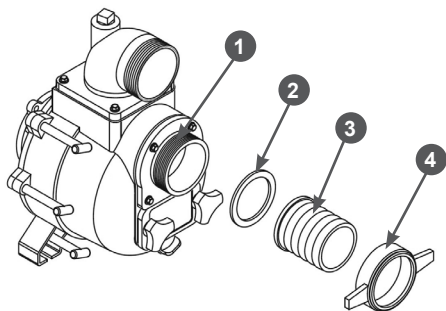


Рис. 15 Установка патрубка всасывающего рукава

1. Фланец насоса впускной (всасывающий)
2. Кольцо уплотнительное патрубка
3. Патрубок
4. Гайка патрубка

4. Наденьте до упора всасывающий рукав 3 на патрубок 1 и затяните его хомутом 2 (Рис. 16).
5. Аналогичным образом установите напорный рукав на выпускной (напорный) фланец насоса.

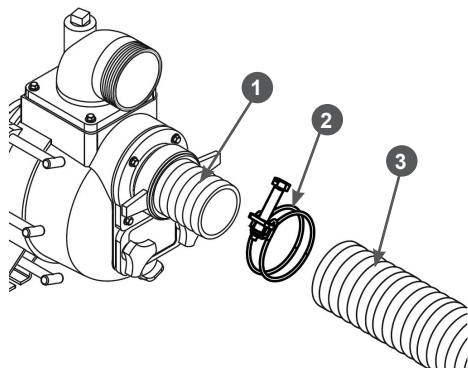


Рис. 16 Установка всасывающего рукава

1. Патрубок 2. Хомут
3. Рукав всасывающий



ВНИМАНИЕ!

При установке рукавов следите за тем, чтобы под хомутами не было складок стенок рукавов. Расстояние между торцом рукава и торцом хомута должно быть не менее 4-5 мм.



ПРИМЕЧАНИЕ!

Во избежание подсоса воздуха и потери разрежения во всасывающем рукаве хомут крепления всасывающего рукава должен быть надежно затянут. При плохой затяжке хомута крепления всасывающего рукава происходит подсос воздуха и снижается эффективность работы насоса.



ПРИМЕЧАНИЕ!

Во избежание отсоединения напорного рукава под высоким давлением хомут крепления напорного рукава также должен быть надежно затянут.

РАСПОЛОЖЕНИЕ МОТОПОМПЫ ПРИ ЭКСПЛУАТАЦИИ

1. Установите мотопомпу вблизи водоема (емкости) на твердую ровную горизонтальную поверхность, опустите всасывающий рукав с установленным фильтром в водоем (емкость),

обеспечив вертикальное положение фильтра. При расположении всасывающего рукава с установленным фильтром соблюдайте все требования, указанные на Рис. 17.



ВНИМАНИЕ!

Запрещается использование мотопомпы без всасывающего фильтра.



ВНИМАНИЕ!

Всасывающий фильтр предназначен для защиты насоса от попадания в него посторонних предметов большого диаметра. Всасывающий фильтр не защищает насос от попадания в него постороннего мелкого мусора (мелких камней, щепок, песка и пр.).



ВНИМАНИЕ!

Запрещается бросать всасывающий фильтр на дно водоема (емкости). Выход насоса из строя вследствие попадания в него посторонних предметов в результате всасывания, а также вследствие абразивного износа не будет являться гарантийным случаем.

2. Необходимо установить мотопомпу как можно ближе к источнику воды. Чем меньше высота расположения мотопомпы по отношению к уровню забора воды (Рис. 17 п. 1), тем быстрее происходит всасывание воды и выше производительность насоса.
3. Убедитесь, что мотопомпа стоит устойчиво и не имеет возможности для смещения. Не забывайте, что всасывающий рукав во время работы мотопомпы стремится переместить мотопомпу в направлении источника воды.
4. Убедитесь, что наклон мотопомпы не превышает 15° по вертикали в любом направлении. Место установки должно быть очищено от посторонних предметов, хорошо проветриваемым и защищенным от атмосферных воздействий.
5. Протяните напорный рукав по рабочей зоне, не допуская перегибов и перекручивания рукава.

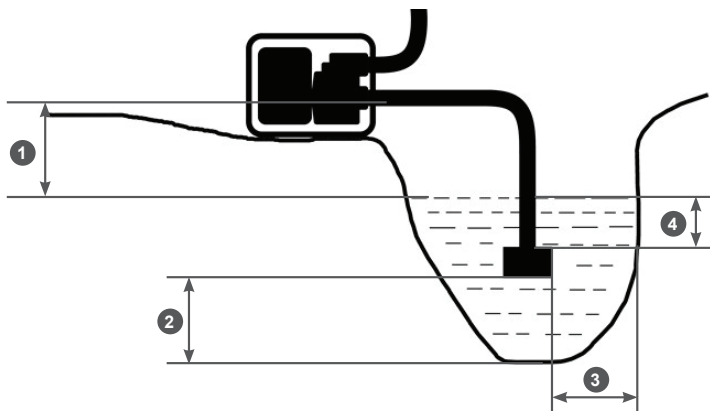


Рис. 17 Расположение мотопомпы и всасывающего фильтра

1. Высота расположения мотопомпы по отношению к уровню забора воды (не более 8 м)
2. Расстояние от всасывающего фильтра до дна водоема (емкости) (не менее 1,2 м)
3. Расстояние от всасывающего фильтра до стенок водоема (емкости) (не менее 1,2 м)
4. Расстояние от всасывающего фильтра до поверхности воды (не менее 0,3 м)



ВНИМАНИЕ!

Если планируется перекачивание и нагнетание воды на значительную, относительно положения мотопомпы, высоту, напорный рукав должен быть надежно закреплен в точке выхода воды.



ВНИМАНИЕ!

Если напорный рукав должен быть протянут через дорогу, должны быть предприняты меры по защите рукава от переезда его транспортными средствами. Например, можно обшить рукав со всех сторон досками, чтобы транспортные средства переезжали через рукав, не сжимая его и не препятствуя потоку воды. В противном случае произойдет гидравлический удар, что в свою очередь приведет к расколу корпуса насоса. Выход насоса из строя в результате гидравлического удара не является гарантийным случаем.

ЗАПОЛНЕНИЕ ВОДОЙ КОРПУСА ВОДЯНОГО НАСОСА



ВНИМАНИЕ!

Перед каждым запуском двигателя необходимо убедиться в том, корпус насоса заполнен водой.

Для заполнения корпуса водяного насоса водой выполните следующее:

1. Открутите пробку 1 отверстия для заливки воды в корпус насоса (Рис. 18).
2. Залейте в корпус насоса чистую воду до полного его заполнения водой. При необходимости, используйте воронку.



ПРИМЕЧАНИЕ!

Во время заливки воды напорный рукав должен быть выше выпускного (напорного) патрубка на 70-100 мм. Признаком полного заполнения является отсутствие выхода воздушных пузырьков из корпуса насоса.

3. Плотно закрутите пробку.

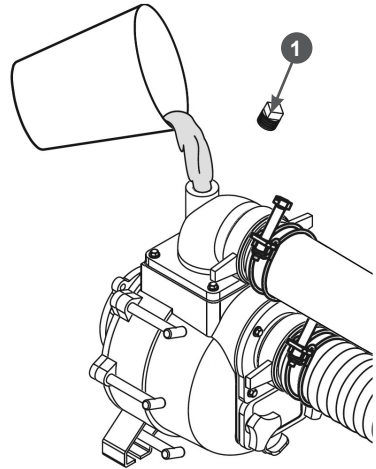


Рис. 18 Заполнение корпуса насоса водой

1. Пробка отверстия для заливки воды



ВНИМАНИЕ!

Запрещается запускать двигатель мотопомпы без воды в корпусе насоса, это приведет к разрушению сальника крыльчатки. Выход насоса из строя при невыполнении данного требования не является гарантийным случаем.

ЗАПУСК ДВИГАТЕЛЯ



ВНИМАНИЕ!

Перед каждым запуском двигателя обязательно проверяйте уровень масла в картере.



ВНИМАНИЕ!

Перед каждым запуском двигателя проверяйте надежность затяжки каждой крышки-щупа маслосливной горловины с обеих сторон двигателя.



ВНИМАНИЕ!

Запрещается запускать двигатель мотопомпы без воды в корпусе насоса, это приведет к разрушению сальника крыльчатки. Выход насоса из строя при невыполнении данного требования не будет являться гарантийным случаем.

1. Проверьте уровень масла в картере двигателя, наличие топлива в топливном баке и воды в корпусе насоса.
2. Закройте воздушную заслонку карбюратора. Для этого переведите рычаг управления воздушной заслонкой в крайнее левое положение (Рис. 19).

РЫЧАГ УПРАВЛЕНИЯ ВОЗДУШНОЙ ЗАСЛОНКОЙ

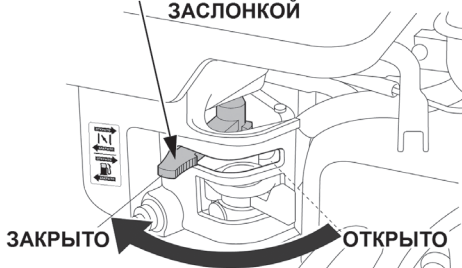


Рис. 19 Рычаг управления воздушной заслонкой

3. Откройте топливный кран переводом рычага вправо (Рис. 20).

РЫЧАГ ТОПЛИВНОГО КРАНА

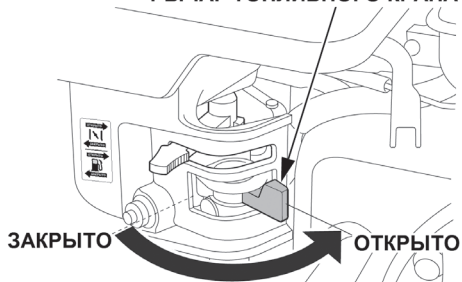


Рис. 20 Рычаг топливного крана

4. Переведите рычаг газа на 1/3 хода из положения холостых оборотов в сторону положения максимальных оборотов двигателя (Рис. 21).

Для запуска двигателя электрическим стартером:

1. Вставьте ключ в замок зажигания. Поверните ключ в замке зажигания в положение «RUN» (Включено). (Рис. 22).

РЫЧАГ ГАЗА

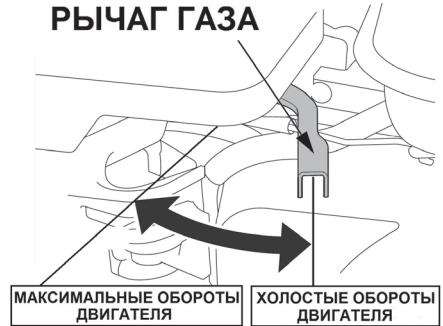


Рис. 21 Положения рычага газа

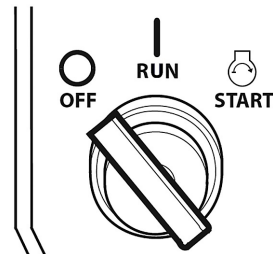


Рис. 22 Положения замка зажигания

OFF - выключено
 RUN - включено
 START - запуск

- OFF — при переводе ключа в это положение происходит остановка двигателя
- RUN — в этом положении ключ находится во время работы двигателя
- START — при переводе ключа в это положение включается электрический стартер
2. Поверните ключ в замке зажигания в положение «START» (Запуск), электрический стартер при этом начнет проворачивать коленчатый вал двигателя.



ВНИМАНИЕ!

Запрещается удерживать ключ зажигания в положении «START» более 5 секунд. Выход электростартера из строя при невыполнении данного требования не будет являться гарантийным случаем.



ВНИМАНИЕ!

Сразу после первой вспышки в камере сгорания отпустите ключ зажигания, он автоматически встанет в положение «RUN» (Включено). Невыполнение этого требования может привести к выходу электростартера из строя, что не будет являться гарантийным случаем.

3. Если двигатель не запустился, повторную попытку разрешается производить не ранее, чем через одну минуту. Если после трех попыток запуска двигатель не запустился, обратитесь к таблице поиска и устранения неисправностей или в авторизованный сервисный центр.
4. По мере прогрева двигателя постепенно открывайте воздушную заслонку. Прогрев двигателя в зависимости от температуры окружающей среды занимает около 1 минуты.



ПРИМЕЧАНИЕ!

Определить, что двигатель прогрелся можно по следующим признакам: двигатель устойчиво работает при полностью открытой воздушной заслонке и крышка клапанов двигателя теплая.



ПРИМЕЧАНИЕ!

При запуске прогретого двигателя откройте воздушную заслонку карбюратора сразу после запуска двигателя.

5. После прогрева двигателя установите рычаг газа в положение максимальных оборотов.

Для запуска двигателя ручным стартером:

1. Вставьте ключ в замок зажигания. Поверните ключ в замке зажигания в положение «RUN» (Включено). (Рис. 22).
2. Проверните коленчатый вал двигателя ручным стартером до тех пор, пока не почувствуете сопротивление, затем медленно опустите ручку стартера вниз. Снова медленно потяните за

ручку стартера, пока не почувствуете, что стартер вошел в зацепление с маховиком, после чего, резко и с усилием потяните за ручку стартера и запустите двигатель. При необходимости повторите. После запуска двигателя медленно и плавно верните ручку стартера на место.



ВНИМАНИЕ!

Всегда строго выполняйте пункт «2» во избежание динамического удара на детали стартера и поломки стартера. Не отпускайте ручку стартера резко с верхнего положения, иначе шнур наматывается на маховик и произойдет поломка стартера. Отпускайте ручку медленно во избежание повреждения стартера. Невыполнение этих требований руководства часто приводит к поломке стартера. Стартер при этом не подлежит ремонту по гарантии.

3. По мере прогрева двигателя постепенно открывайте воздушную заслонку. Прогрев двигателя в зависимости от температуры окружающей среды занимает около 1 минуты.



ПРИМЕЧАНИЕ!

Определить, что двигатель прогрелся можно по следующим признакам: двигатель устойчиво работает при полностью открытой воздушной заслонке и крышка клапанов двигателя теплая.



ПРИМЕЧАНИЕ!

При запуске прогретого двигателя откройте воздушную заслонку карбюратора сразу после запуска двигателя.

4. После прогрева двигателя установите рычаг газа в положение максимальных оборотов.

ОСТАНОВКА ДВИГАТЕЛЯ

При возникновении аварийной ситуации, для экстренной остановки двигателя мотопомпы поверните ключ зажигания в положение «OFF» (ВЫКЛЮЧЕНО) (Рис. 22).

**ВНИМАНИЕ!**

После устранения аварийной ситуации обязательно закройте топливный кран.

Для остановки двигателя в нормальном рабочем режиме необходимо выполнить следующие действия:

1. Рычагом газа переведите двигатель в режим холостого хода.
2. Дайте двигателю поработать примерно 1 минуту.

**ВНИМАНИЕ!**

Не глушите двигатель сразу, так как это может привести к резкому повышению температуры внутри двигателя и, как следствие, к выходу двигателя из строя.

3. Поверните ключ зажигания в положение «OFF» (ВЫКЛЮЧЕНО) (Рис. 22).
4. Закройте топливный кран.

ОБКАТКА ДВИГАТЕЛЯ

Первые 5 часов работы двигателя являются временем, в течение которого происходит приработка деталей друг к другу. Поэтому на этот период соблюдайте следующие требования.

**ВНИМАНИЕ!**

При эксплуатации нового двигателя первая замена масла производится через 5 часов работы двигателя.

1. Не перегружайте двигатель длительной непрерывной работой на максимальных оборотах, особенно при высоких температурах, или запыленности.
2. Не обкатывайте двигатель на средних оборотах, холостых оборотах и без нагрузки.
3. После обкатки обязательно замените масло в двигателе. Масло лучше всего сливать пока двигатель еще не остыл после работы, в этом случае

масло сольется более полно и быстро. Проверяйте уровень масла и, при необходимости, доливайте масло в соответствии с предписаниями в разделах ПОДГОТОВКА К РАБОТЕ И ЭКСПЛУАТАЦИЯ, ЗАМЕНА МОТОРНОГО МАСЛА.

ПРАВИЛА РАБОТЫ**ВНИМАНИЕ!**

Не превышайте высоту расположения мотопомпы по отношению к уровню забора воды (Рис. 17 п. 1).

1. После прогрева двигателя переведите рычаг газа в положение максимальных оборотов. Мотопомпа при этом начнет работать в режиме максимальной производительности.
2. Время, необходимое полностью исправному насосу с герметично установленным всасывающим рукавом для самовсасывания (подъема воды из водоема (емкости)), составляет около 50-60 секунд на 4 метра высоты всасывания. Исходя из этих данных, Вы можете примерно рассчитать, через какой промежуток времени вода начнет поступать в напорный рукав.

**ВНИМАНИЕ!**

Если после 5 минут работы мотопомпы в режиме максимальной производительности перекачивание воды не началось или насос не закачал воду из водоема (емкости) необходимо залушить двигатель и проверить герметичность соединенный всасывающего рукава.

3. Во время работы периодически проверяйте чистоту и положение всасывающего фильтра в точке забора воды. При необходимости корректируйте положение фильтра в точке забора, сохраняя минимально необходимые расстояния от стенок и дна водоема.

4. В процессе откачивания воды из водоема (емкости) уровень воды в водоеме будет естественным образом понижаться. Если требуемые расстояния (Рис. 17 п. 2, 3, 4) между всасывающим фильтром и стенками, и дном водоема не соблюдаются, откачивание воды следует прекратить.



ВНИМАНИЕ!

Запрещается откачивать воду из водоема на 100% (до суха). В противном случае в корпус насоса могут попасть камни, различный мусор, песок. Выход насоса из строя вследствие попадания в него посторонних предметов, а также вследствие абразивного износа не будет являться гарантийным случаем.

5. По окончании работы заглушите двигатель в соответствии с разделом ОСТАНОВКА ДВИГАТЕЛЯ.
6. Демонтируйте всасывающий и напорный рукава.
7. Открутите сливную пробку 1 и слейте воду из корпуса насоса. Пробка отверстия для слива воды из корпуса насоса находится в нижней части насоса под впускным (всасывающим) фланцем (Рис. 23).

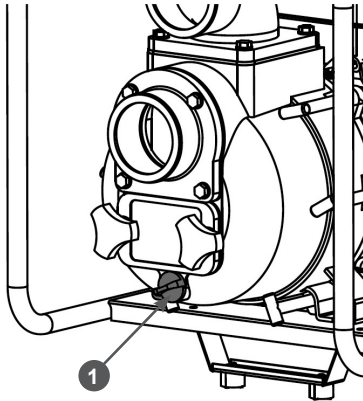


Рис. 23 Расположение пробки отверстия для слива воды из корпуса насоса

1. Пробка отверстия для слива воды из корпуса насоса



ВНИМАНИЕ!

При использовании мотопомпы в условиях отрицательных температур окружающего воздуха после окончания работы обязательно полностью сливайте воду из корпуса насоса. В противном случае может произойти размораживание корпуса насоса и выход его из строя. Выход насоса из строя при невыполнении данного требования не будет являться гарантийным случаем.

8. Промойте корпус насоса чистой водой. Подробнее в разделе 11. ТЕХНИЧЕСКОЕ ОБСЛУЖИВАНИЕ.

ИСПОЛЬЗОВАНИЕ ДОПОЛНИТЕЛЬНОГО ОБОРУДОВАНИЯ

Дополнительное оборудование для мотопомпы представлено в Таблице 2.



ПРИМЕЧАНИЕ!!

Дополнительное оборудование не входит в комплектность мотопомпы. Приобрести его Вы можете у дилеров CHAMPION в Вашем регионе. Адреса дилеров CHAMPION Вы можете узнать на сайте www.championtool.ru.

ТАБЛИЦА 2. Дополнительное оборудование для мотопомпы

		
<p>C2548 Головка муфтовая ГМ-100 (D-4")</p>	<p>C2532 Головка рукавная ГР-100 (D-4")</p>	<p>C2518 Фильтр всасывающий 4"</p>
		
<p>C2544 Рукав напорный 100 (20м)</p>		<p>C2526 Рукав напорный 100 с головками ГР-100 (20м)</p>
		
<p>C2505 Рукав всасывающий 100 (4м)</p>		<p>C2549 Рукав всасывающий 100 с головкой ГР-100 (4м)</p>

11. ТЕХНИЧЕСКОЕ ОБСЛУЖИВАНИЕ

ВИДЫ РАБОТ И ПЕРИОДИЧНОСТЬ ТЕХНИЧЕСКОГО ОБСЛУЖИВАНИЯ

Для поддержания высокой эффективности работы устройства необходимо периодически проверять его техническое состояние и выполнять необходимые регулировки. Периодичность технического обслуживания и виды выполняемых работ приведены в Таблице 3 «Виды работ и периодичность технического обслуживания».



ПРЕДУПРЕЖДЕНИЕ!

Заглушите двигатель и дайте ему остыть перед тем, как выполнять какие-либо работы по техническому обслуживанию. Несвоевременное техническое обслуживание или не устранение проблемы перед работой, может стать причиной поломки устройства. Выход из строя устройства по этой причине не будет являться гарантийным случаем. Всегда выполняйте работы по техническому обслуживанию по графику, указанному в данном руководстве.



ВНИМАНИЕ!

Для выполнения технического обслуживания и ремонта используйте только оригинальные запасные части CHAMPION. Выход из строя устройства при использовании запасных частей, расходных материалов не соответствующих по качеству, а также при использовании не оригинальных запасных частей не будет являться гарантийным случаем.



ВНИМАНИЕ!

График технического обслуживания (ТО) применим к нормальным рабочим условиям. Если Вы эксплуатируете устройство в экстремальных условиях, таких как: работа при высоких температурах, при сильной запыленности, необходимо сократить интервалы между ТО.



ОСТОРОЖНО!

Все работы по техническому обслуживанию выполняются в защитных перчатках на холодном двигателе.



ВНИМАНИЕ!

Обороты двигателя отрегулированы на заводе-изготовителе для максимально эффективной работы устройства. Регулировка карбюратора и оборотов двигателя должна выполняться только в авторизованном сервисном центре.



ВНИМАНИЕ!

Запрещается производить самостоятельную регулировку карбюратора и оборотов двигателя. Выход двигателя из строя из-за самостоятельной неправильной выполненной регулировки карбюратора и оборотов двигателя не является гарантийным случаем.

ОБСЛУЖИВАНИЕ ВОДЯНОГО НАСОСА

При перекачке загрязненной воды периодически производите очистку деталей и внутренней части корпуса насоса.

Для обслуживания насоса выполните следующее:

1. Заглушите двигатель.
2. Демонтируйте всасывающий и напорный рукава.
3. Открутите винты 3 крепления лючка и снимите лючок 2 корпуса насоса (Рис. 24).

ТАБЛИЦА 3. Виды работ и периодичность технического обслуживания

Виды работ		Периодичность проведения работ						
Работа	Операции	Перед работой	Каждые 25 часов	Каждые 50 часов	Каждые 6 месяцев или 100 часов	Каждый год или 300 часов	При повреждении	При необходимости
Контрольный осмотр		X					X	X
Техническое обслуживание двигателя								
Проверка крепежных деталей*	Проверить	X					X	X
	Затянуть	X					X	X
Замена моторного масла*	Проверить уровень	X						
	Заменить	Первые 5 часов	Первые 25 часов	X				
Обслуживание воздушного фильтра*	Проверить	X						
	Заменить			X(1)			X(1)	
Обслуживание фильтра топливного бака*	Проверить	X				X		
	Очистить				X			X
	Заменить					X	X	
Обслуживание топливного бака*	Очистить					X		
Обслуживание фильтра-отстойника карбюратора*	Промыть				X			X
Регулировка зазоров клапанов	Проверить					X(2)		
	Отрегулировать							X(2)
Регулировка оборотов двигателя	Проверить					X(2)		
	Отрегулировать							X(2)
Обслуживание топливпровода	Проверить	X						
	Заменить						X(2)	
Обслуживание свечи зажигания*	Проверить			X				
	Заменить				X			X
Техническое обслуживание насоса								
Контрольный осмотр		X	X				X	X
Проверка крепежных деталей*	Проверить	X					X	X
	Затянуть	X					X	X
Обслуживание насоса	Промыть		X					

(*) Данные запчасти и расходные материалы не подлежат замене по гарантии.

(1) Техническое обслуживание должно осуществляться более часто, при работе в пыльных условиях.

(2) Данный вид работ необходимо выполнять в авторизованном сервисном центре.

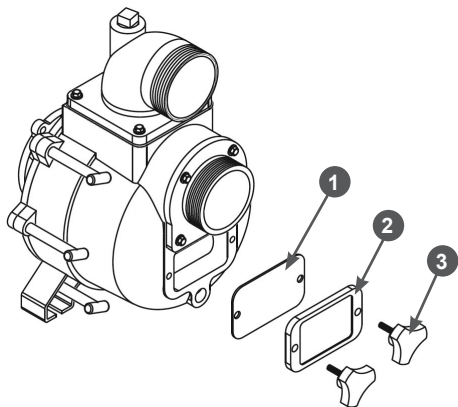


Рис. 24 Обслуживание водяного насоса

1. Прокладка 2. Лючок
3. Винт-барашек (2 шт.)

4. Произведите очистку внутренней части корпуса насоса.
5. Установите лючок на место.

ЗАМЕНА МОТОРНОГО МАСЛА



ПРИМЕЧАНИЕ!

Замену масла рекомендуется производить на теплом двигателе. Это позволит слить отработанное масло более полно и быстрее.

1. Подготовьте емкость для слива отработанного масла.
2. Установите устройство на ровной горизонтальной поверхности.
3. Снимите со свечи зажигания колпачок высоковольтного провода.
4. Очистите от загрязнений зону вокруг маслозаливной горловины. Извлеките крышку-щуп из маслозаливной горловины (Рис. 25) и протрите щуп чистой ветошью.
5. Открутите пробку для слива масла и слейте отработанное масло в подготовленную для этого емкость (Рис. 25).

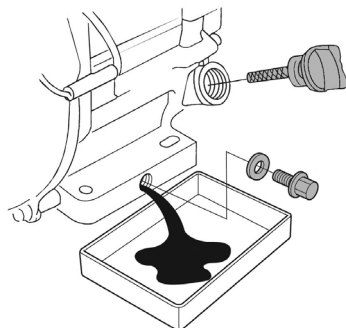


Рис. 25 Замена масла в двигателе

6. Закрутите пробку для слива масла.
7. Медленно залейте необходимый объем нового масла рекомендованной категории и вязкости, соответствующей температуре окружающего воздуха.
8. Установите крышку-щуп в отверстие маслозаливной горловины, не закручивая ее.
9. Аккуратно вытащите щуп и осмотрите его. Уровень масла должен соответствовать верхней отметке на щупе.
10. При недостаточном уровне масла в картере необходимо долить масло до верхней отметки на щупе. Не допускайте перелива или превышения максимального уровня масла в картере двигателя.
11. Установите крышку-щуп в маслозаливную горловину, и плотно закрутите ее.
12. Установите на свечу зажигания колпачок высоковольтного провода.



ВНИМАНИЕ!

Своевременно производите замену масла в двигателе. Выход из строя двигателя в результате работы на отработавшем свой ресурс масле не будет являться гарантийным случаем.

**ВНИМАНИЕ!**

Проверяйте надежность установки крышки-щупа перед каждым запуском двигателя.

**ПРИМЕЧАНИЕ!**

Отработанное масло является опасным веществом. Соблюдайте правила охраны окружающей среды при утилизации моторного масла.

ОБСЛУЖИВАНИЕ ВОЗДУШНОГО ФИЛЬТРА

Загрязнение воздушного фильтра может препятствовать проходу воздуха для образования воздушно-топливной смеси. Для предотвращения неисправностей двигателя необходимо осуществлять регулярное обслуживание воздушного фильтра. При работе в условиях повышенной запыленности воздушный фильтр необходимо обслуживать чаще.

**ВНИМАНИЕ!**

Запрещается работа двигателя с грязными или поврежденными фильтрующими элементами. Запрещается работа двигателя без фильтрующих элементов. В противном случае, попадание грязи и пыли приведет к быстрому износу и выходу двигателя из строя, что не будет являться гарантийным случаем.

1. Открутите барашковую гайку 1А и снимите крышку 2 воздушного фильтра (Рис. 26).
2. Открутите барашковую гайку 1В и извлеките из корпуса воздушный фильтр 3 в сборе (Рис. 26).
3. Проверьте целостность и чистоту фильтрующих элементов. Поролоновый (предварительный) фильтрующий элемент 4 установлен на корпусе бумажного фильтрующего элемента 5 (Рис. 26).

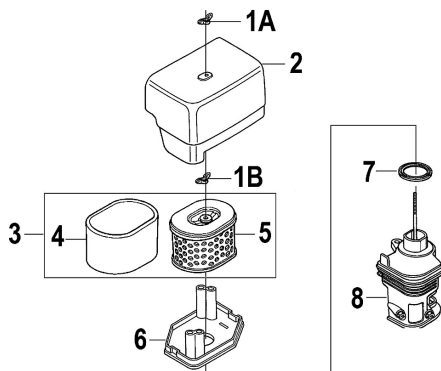


Рис. 26 Обслуживание воздушного фильтра

1. Гайки барашковые 2. Крышка воздушного фильтра 3. Воздушный фильтр 4. Элемент фильтрующий поролоновый 5. Элемент фильтрующий бумажный 6. Опора крышки воздушного фильтра 7. Кольцо уплотнительное 8. Корпус воздушного фильтра
4. При незначительном загрязнении промойте поролоновый фильтрующий элемент 4 (Рис. 26) теплым мыльным раствором и просушите. Поврежденный или сильно загрязненный поролоновый фильтрующий элемент замените.

**ВНИМАНИЕ!**

Бумажный фильтрующий элемент не подлежит очистке, необходима его замена. Не продувайте бумажный фильтрующий элемент сжатым воздухом, не промывайте его в бензине и других растворителях.

5. Произведите очистку корпуса 8, опоры крышки 6 и крышки 2 воздушного фильтра, не допуская попадания пыли и грязи в воздуховод, ведущий к карбюратору (Рис. 26).
6. Смочите поролоновый фильтрующий элемент специальным или чистым моторным маслом, после чего, не скручивая фильтрующий элемент, отожмите излишки масла.

- Перед установкой воздушного фильтра убедитесь, что уплотнительное кольцо 7 воздушного фильтра находится на месте и не имеет повреждений (Рис. 26).
- Установку воздушного фильтра произведите в обратной последовательности.



ВНИМАНИЕ!

Эксплуатация двигателя с грязными или поврежденными фильтрующими элементами, или без фильтрующих элементов приведет к попаданию грязи и пыли в карбюратор и двигатель, что в свою очередь, станет причиной его быстрого износа. Двигатель в этом случае не подлежит ремонту по гарантии.

ОБСЛУЖИВАНИЕ ТОПЛИВНОГО БАКА И ТОПЛИВНЫХ ФИЛЬТРОВ

В топливном баке установлены два сетчатых топливных фильтра. Один фильтр устанавливается в заливной горловине топливного бака. Второй фильтр конструктивно объединен со штуцером топливного бака и установлен внутри бака (Рис. 27).

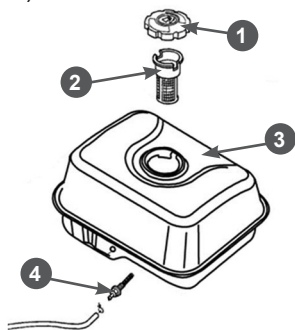


Рис. 27 Обслуживание топливных фильтров

- Крышка топливного бака
- Фильтр сетчатый в горловине топливного бака
- Бак топливный
- Штуцер топливного бака с фильтром

Топливный фильтр 2 (Рис. 27), установленный в горловине бака, проверяйте

при каждой заправке бака топливом. При необходимости вынимайте сетчатый фильтр из бака и производите его очистку (Рис. 28). Регулярно проверяйте целостность сетчатого фильтра, при обнаружении механических повреждений замените сетчатый фильтр.

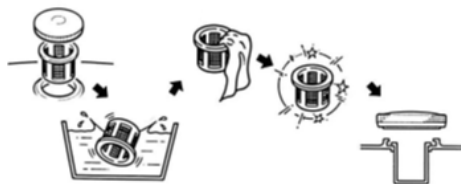


Рис. 28 Обслуживание фильтра топливного бака

Через каждые 300 часов работы необходимо производить очистку топливного бака от грязи и конденсата. Перед очисткой топливного бака рекомендуется полностью выработать топливо.

Одновременно с очисткой топливного бака необходимо проверять и очищать фильтр 4, установленный внутри бака (Рис. 27). Поврежденный или сильно загрязненный фильтр необходимо заменить.

Порядок очистки топливного бака:

- Открутите гайки и болты крепления топливного бака.
- Извлеките топливный бак из посадочного места и снимите топливный шланг с выходного штуцера топливного бака.
- Выкрутите из топливного бака выходной штуцер 4 и произведите его очистку (Рис. 27). Внимательно осмотрите сетчатый фильтр. При обнаружении механических повреждений замените штуцер топливного бака.
- Промойте топливный бак чистым бензином.
- Установку топливного бака и фильтров произведите в обратной последовательности.

ОБСЛУЖИВАНИЕ КАРБЮРАТОРА

Через каждые 100 часов работы или один раз в 6 месяцев, а также при подготовке мотопомпы к хранению необходимо сливать топливо с поплавковой камеры карбюратора. Это также необходимо для слива воды и грязи, которые оседают в карбюраторе в процессе эксплуатации.

1. Установите рычаг 3 топливного крана в положение «ЗАКРЫТО» (Рис. 29).
2. Установите под карбюратор подходящую емкость.
3. Открутите болт 1 сливного отверстия и слейте топливо из поплавковой камеры карбюратора (Рис. 29).

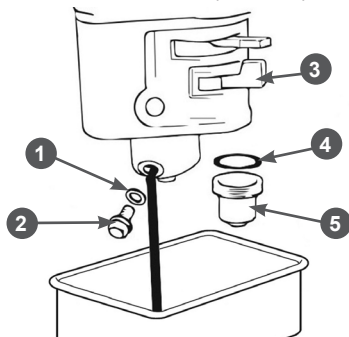


Рис. 29 Обслуживание карбюратора

1. Шайба 2. Болт 3. Рычаг топливного крана
 4. Кольцо уплотнительное
 5. Стакан отстойника
4. Открутите стакан отстойника 5, вылейте из него топливо в заранее подготовленную емкость (Рис. 29).
 5. Промойте стакан отстойника.
 6. Закрутите стакан отстойника и болт сливного отверстия.

РЕГУЛИРОВКА ЗАЗОРОВ КЛАПАНОВ



ВНИМАНИЕ!

Зазоры клапанов необходимо проверять один раз в год или через каждые 300 часов работы в зависимости от того, что наступит раньше.



ВНИМАНИЕ!

Данная операция должна осуществляться в авторизованном сервисном центре.

Зазор впускного клапана: $0,1 \pm 0,02$ мм (холодный двигатель).

Зазор выпускного клапана: $0,15 \pm 0,02$ мм (холодный двигатель).

ОБСЛУЖИВАНИЕ СВЕЧИ ЗАЖИГАНИЯ

Рекомендованная свеча зажигания TORCHF6TC или её аналоги (CHAMPION-N9YC, NGK - BP6ES, DENSO - W20EX-U, IGP - F7RTC).



ВНИМАНИЕ!

Работа двигателя со свечой зажигания, отличной по своим параметрам от рекомендованной, может привести к выходу двигателя из строя по этой причине не будет являться гарантийным случаем.

1. Снимите со свечи зажигания колпачок высоковольтного провода и удалите грязь вокруг свечи зажигания.
2. Открутите свечу зажигания свечным ключом (Рис. 30).

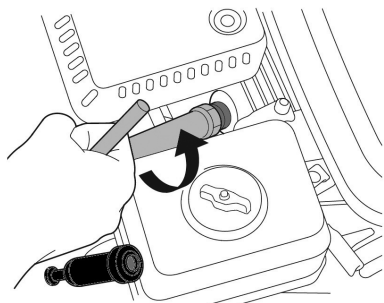


Рис. 30 Обслуживание свечи зажигания



ВНИМАНИЕ!

Никогда не откручивайте свечу, пока двигатель полностью не остыл – существует опасность повреждения резьбовой части головки цилиндра.

3. Проверьте свечу зажигания, если электроды изношены или повреждена изоляция, замените её.
4. Измерьте зазор А между электродами свечи зажигания специальным щупом В (Рис. 31). Зазор должен быть 0,7-0,8 мм (Рис. 31). При увеличении или уменьшении требуемого зазора, рекомендуется заменить свечу, так как регулировка зазора может привести к изменению качества искрообразования.

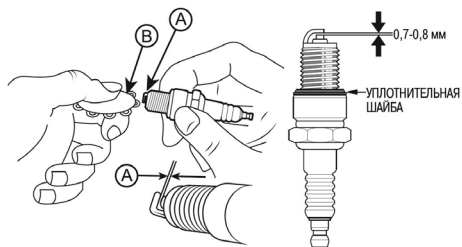


Рис. 31 Зазор между электродами свечи зажигания

А- зазор В- щуп

5. Аккуратно закрутите свечу зажигания руками.
6. После того, как свеча зажигания установлена на место, затяните её свечным ключом.
7. Установите на свечу зажигания колпачок высоковольтного провода.



ВНИМАНИЕ!

При установке новой свечи зажигания для обеспечения требуемой затяжки, закрутите свечу ключом еще на 1/2 оборота после посадки буртика свечи на уплотнительную шайбу. При установке бывшей в эксплуатации свечи зажигания, для обеспечения требуемой затяжки закрутите свечу ключом еще на 1/4-1/8 оборота после посадки буртика свечи на уплотнительную шайбу.



ВНИМАНИЕ!

Свеча зажигания должна быть надежно затянута. Не затянутая должным образом или чрезмерно затянутая свеча зажигания может привести к повреждению двигателя.

12. ХРАНЕНИЕ, ТРАНСПОРТИРОВАНИЕ, РЕАЛИЗАЦИЯ И УТИЛИЗАЦИЯ

ХРАНЕНИЕ

Назначенный срок хранения 5 лет. По истечении срока хранения устройство направляется в авторизованный сервисный центр для принятия решения об установлении новых сроков хранения и службы, или утилизации.

Устройство следует хранить в сухом, не запыленном помещении.

При хранении должна быть обеспечена защита устройства от атмосферных осадков.

Наличие в воздухе паров кислот, щелочей и других агрессивных примесей не допускается.

Устройство во время хранения должно быть недоступно для детей.

Если предполагается, что устройство не будет эксплуатироваться длительное время, то необходимо выполнить специальные мероприятия по консервации.



ПРИМЕЧАНИЕ!

Все работы по консервации проводятся на холодном двигателе.

1. Слейте топливо из топливного бака и карбюратора (Рис. 29).
2. При необходимости замените масло в двигателе.
3. Снимите колпачок высоковольтного провода со свечи зажигания и очистите зону вокруг свечи зажигания. Открутите свечу зажигания и залейте в цилиндр двигателя примерно 5мл чистого моторного масла. Затем закрутите свечу зажигания руками на место, но не устанавливайте на свечу зажигания колпачок высоковольтного провода. Несколько раз плавно потяните за шнур стартера для того, чтобы масло распределилось по цилиндру. Плавно потяните за ручку

стартера до возникновения сопротивления. Отпустите ручку стартера. Теперь впускной и выпускной клапаны двигателя закрыты, и цилиндр защищен от коррозии.

4. Затяните свечу зажигания свечным ключом и установите на свечу зажигания колпачок высоковольтного провода.
5. Очистите ребра цилиндра от загрязнений, обработайте все поврежденные места, и покройте участки, которые могут заржаветь, тонким слоем масла. Смажьте рычаги управления при необходимости универсальной смазкой CHAMPION EP-0.
6. Накройте двигатель плотным материалом, который надежно защитит его от пыли.



ВНИМАНИЕ!

Бензин окисляется и портится во время хранения. Старое топливо оставляет смолистые отложения, которые загрязняют топливную систему и могут быть причиной выхода двигателя из строя. Гарантия не распространяется на повреждение топливной системы или двигателя, вызванные пренебрежительной подготовкой к хранению.

Хранить аккумулятор следует в заряженном состоянии при комнатной температуре (+20 – +25°C), в сухом, чистом, хорошо проветриваемом помещении, вдали от источника тепла и прямого солнечного света, в недоступном для детей месте. При постановке аккумулятора на хранение необходимо полностью его зарядить.

ВВОД В ЭКСПЛУАТАЦИЮ ПОСЛЕ ХРАНЕНИЯ

Подготовьте устройство к работе в соответствии с разделом ПОДГОТОВКА К РАБОТЕ И ЭКСПЛУАТАЦИЯ.

Перед запуском двигателя обязательно проведите предварительный осмотр.

Проверьте соединение движущихся частей, отсутствие поломок деталей, которые влияют на работу двигателя. Если двигатель имеет повреждения, устраните их перед эксплуатацией.

Для возобновления работы после длительного хранения:

1. Снимите со свечи зажигания колпачок высоковольтного провода. Открутите свечу зажигания.
2. Несколько раз интенсивно дерните за ручку стартера, чтобы удалить лишнее масло из камеры сгорания.
3. Обслужите свечу или установите новую свечу зажигания. Закрутите свечу, и установите на свечу зажигания колпачок высоковольтного провода.

Если топливо было слито во время подготовки к хранению, заполните топливный бак свежим топливом.

Если цилиндр был покрыт маслом во время подготовки к хранению, двигатель после запуска может немного дымить. Это нормально.

ТРАНСПОРТИРОВАНИЕ

Устройство можно транспортировать любым видом закрытого транспорта в упаковке производителя или без нее с сохранением устройства от механических повреждений, атмосферных осадков, воздействия химически активных веществ. Наличие в воздухе паров кислот, щелочей и других агрессивных примесей не допускается.

Перед транспортированием устройства любым видом транспорта необходимо слить воду, топливо и моторное масло.

Во время погрузочно-разгрузочных работ устройство не должно подвергаться ударам, падениям и воздействию атмосферных осадков.

При транспортировании устройства любым видом транспорта устройство должно находиться в рабочем положении и быть надежно закреплено, чтобы исключить его наклон и опрокидывание. Наклон устройства в любую сторону более 15° запрещается.

Условия транспортирования устройства при воздействии климатических факторов:

- температура окружающего воздуха от минус 40 до плюс 40°C;
- относительная влажность воздуха не более 80 % при 20°C.

Перемещение устройства с одного рабочего места на другое производится с помощью рукояток и колёс.

РЕАЛИЗАЦИЯ

Реализация устройства осуществляется в соответствии с законами государственного регулирования торговой деятельности в стране, правилами реализации товаров в предприятиях, а также иными подзаконными нормативными правовыми актами в стране, где реализуется устройство.

УТИЛИЗАЦИЯ

Срок службы устройства составляет 5 лет при условии выполнения всех требований данного руководства по эксплуатации. По окончании срока службы утилизация устройства должна производиться в соответствии с нормами, действующими в стране, где эксплуатируется устройство.



ПРИМЕЧАНИЕ!

Не выбрасывайте устройство вместе с бытовым мусором. Для утилизации устройства обратитесь в специализированные пункты переработки вторичного сырья.

13. ПОИСК И УСТРАНЕНИЕ НЕИСПРАВНОСТЕЙ

НЕИСПРАВНОСТИ ДВИГАТЕЛЯ

<i>Возможная причина</i>	<i>Способ устранения</i>
Электрический стартер не работает	
Аккумулятор разряжен или неисправен	Зарядите (замените) аккумулятор
Плохой контакт проводов, клемм и выводов аккумулятора	Проверьте соединения. Устраните причину
Неисправен замок зажигания	Замените замок зажигания*
Неисправно реле электрического стартера	Замените реле*
Электрический стартер неисправен	Замените электрический стартер*
Двигатель не запускается	
Пустой топливный бак	Залейте топливо в топливный бак
Не поступает топливо в карбюратор	Откройте топливный кран
Некачественное или старое топливо	Замените топливо
Воздушная заслонка карбюратора открыта	Закройте воздушную заслонку для запуска
Неисправна свеча зажигания	Замените свечу зажигания
Двигатель останавливается	
Закончилось топливо	Залейте топливо в топливный бак
Засорен воздушный фильтр	Проведите техническое обслуживание фильтра
Карбюратор не отрегулирован	Отрегулируйте или замените*
Неисправна свеча зажигания	Замените свечу зажигания
Двигатель не развивает мощности	
Проверьте положение рычагов управления	Установите рычаг управления воздушной заслонкой карбюратора в положение ОТКРЫТО
Засорен воздушный фильтр	Проведите техническое обслуживание фильтра
Износ поршневых колец	Замените кольца*
Карбюратор не отрегулирован	Отрегулируйте или замените*
Двигатель дымит, выхлопные газы голубого цвета	
Увеличенный зазор между стержнем клапана и направляющей втулкой	Замените изношенные детали*
Предельный износ поршня, цилиндра	Замените изношенные детали*
Предельный износ поршневых колец	Замените кольца*
Повышенный уровень масла в картере	Слейте излишки масла с картера
Двигатель дымит, выхлопные газы черного цвета	
Перегрузка двигателя	Уменьшите нагрузку на двигатель
Засорен воздушный фильтр	Проведите техническое обслуживание фильтра
В картере увеличивается уровень масла, бензин в масле	
Топливный кран постоянно открыт	После остановки двигателя всегда закрывайте топливный кран. Замените масло в двигателе

Возможная причина	Способ устранения
Повышенный расход масла	
Увеличенный зазор между стержнем клапана и направляющей втулкой	Замените изношенные детали*
Износ цилиндропоршневой группы	Замените*
Засорен воздушный фильтр	Проведите техническое обслуживание фильтра
Износ маслосъемного колпачка	Замените маслосъемный колпачок*
Неустойчивая работа двигателя	
Неправильные зазоры клапанов	Проверьте и отрегулируйте*
Неисправность регулятора оборотов	Найдите и устраните причину*
Засорен воздушный фильтр	Проведите техническое обслуживание фильтра
Карбюратор не отрегулирован, либо засорен	Отрегулируйте, прочистите *
Стук в головке цилиндра	
Увеличенный зазор в клапанном механизме	Отрегулируйте зазор, при большом износе замените изношенные детали*
Увеличенный зазор между шатуном и поршневым пальцем	Замените изношенные детали*
Посторонний шум	
Внутренние повреждения двигателя	Обратитесь в сервисный центр

НЕИСПРАВНОСТИ НАСОСА

Возможная причина	Способ устранения
При заполнении насоса вода уходит во всасывающий рукав	
Обратный клапан насоса не герметичен	Очистите или замените клапан*
Двигатель работает, подачи воды нет	
Высота всасывания более 6 метров	Установите допустимую высоту всасывания
Подсос воздуха в соединении всасывающего рукава	Проверьте герметичность установки рукава и устраните подсос воздуха
Попадание посторонних предметов во всасывающий рукав	Очистите рукав
Износ или разрушение крыльчатки насоса	Замените крыльчатку*
Увеличен зазор между крыльчаткой и рабочей плоскостью направляющей водяного потока (улиткой)	Отрегулируйте зазор*
Уменьшился напор, в воде на выходе много воздуха	
Засорился всасывающий фильтр	Очистите фильтр
Поврежден всасывающий рукав или не герметичность соединений всасывающего рукава	Устранить не герметичность или заменить рукав

(*) Указанные работы необходимо выполнять в авторизованном сервисном центре.

Если неисправность своими силами устранить не удалось, обратитесь в авторизованный сервисный центр.

Если возникли другие неисправности, не указанные в таблице, обратитесь в авторизованный сервисный центр.

14. РАСЧЕТ ПРОИЗВОДИТЕЛЬНОСТИ МОТОПОМПЫ

График зависимости производительности мотопомпы от высоты подъема представлен на Рис. 32.

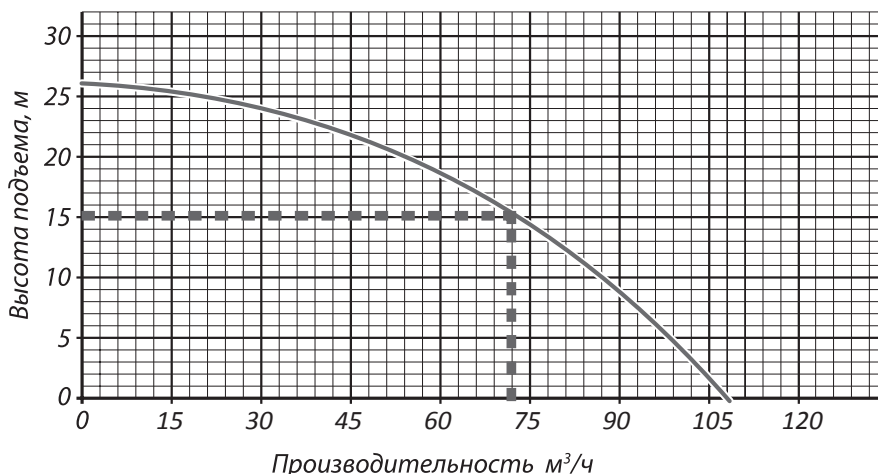


Рис. 32 График зависимости производительности мотопомпы от высоты подъема



ВНИМАНИЕ!

График зависимости производительности мотопомпы от высоты подъема действителен только при условии, что высота всасывания равна 0. Если высота всасывания больше данного значения, производительность мотопомпы будет существенно отличаться от производительности, представленной на графике. Также производительность мотопомпы будет зависеть от многих других факторов, таких как: атмосферное давление, температура перекачиваемой воды, качество и шероховатость материала внутренних стенок всасывающего рукава, наличие элементов, увеличивающих гидравлическое сопротивление. Определить производительность мотопомпы в данном случае можно будет только экспериментально.

ПРИМЕР РАСЧЕТА:

Необходимо определить производительность мотопомпы, если высота всасывания равна 0 и конец напорного рукава установлен на высоте 15 м. Проводим от точки 15 по оси высоты подъема горизонтальную линию до пересечения с графиком (Рис. 32). Далее от этой точки пересечения проводим вертикальную линию до оси производительности мотопомпы и определяем полученное значение.

В нашем случае это около 72 м³/ч (Рис. 32).

15. ГАРАНТИЙНЫЕ ОБЯЗАТЕЛЬСТВА

Гарантийный срок эксплуатации устройства составляет 12 месяцев с момента передачи покупателю.

Данное устройство предназначено для использования только в личных целях, не связанных с профессиональной или предпринимательской деятельностью, в противном случае гарантийный срок составляет **14 календарных дней**. Эксплуатация в личных целях подразумевает использование не более **150 часов в год**.

Претензии по качеству принимаются только при условии, что обнаруженные недостатки и рекламация заявлены в течение гарантийного срока, установленного на устройство.

Претензии по комплектности и внешнему виду товара после передачи товара Покупателю не принимаются.

Для гарантийного обслуживания устройство предоставляется в сервисный центр:

- с остатком топлива в топливном баке не менее 1/3 от общего объема бака;
- в чистом виде.

При несоблюдении этих требований сервисный центр имеет право отказать вам в гарантийном обслуживании.

В течение гарантийного срока рекомендуется проходить техническое обслуживание устройства (услуги платные).

ГАРАНТИЙНОЕ ОБСЛУЖИВАНИЕ НЕ РАСПРОСТРАНЯЕТСЯ:

1. На устройство, у которого серийный номер неразборчив или удален.
2. На устройство, эксплуатировавшееся с нарушением требований руководства по эксплуатации, в том числе, если использовались не рекомендованные заводом-изготовителем расходные материалы.

3. На устройство, которое вышло из строя в результате естественного износа из-за интенсивного использования.
4. На устройство, подвергшееся самостоятельному ремонту или разборке.
5. На устройство с повреждениями, возникшими вследствие эксплуатации с не устранёнными перед работой неисправностями и/или самостоятельно произведенными конструктивными изменениями.
6. На устройство с повреждениями, возникшими вследствие технического обслуживания, ремонта лицами или организациями, не имеющими соответствующих полномочий, а также использования при ремонте и техническом обслуживании неоригинальных запасных частей.
7. На устройство, имеющее повреждения, дефекты, вызванные внешними механическими (включая повреждения в результате гидравлического удара), термическими, химическими повреждениями, небрежным обращением, стихийными бедствиями, а также замерзанием жидкости внутри устройства.
8. На устройство, имеющее повреждения, вызванные попаданием внутрь устройства, а также в рабочие органы устройства посторонних предметов, жидкостей, а также засорением вентиляционных отверстий.
9. На детали и узлы: колёса и их составляющие; резиновые опоры; резинотехнические изделия; выключатели и замки зажигания; составляющие насоса: корпус насоса, резьбовые фланцы, сальник крыльчатки, крыльчатку, спиральный корпус, обратный клапан, уплотнительные кольца и прокладки, пробки/крышки корпуса насоса заливные и сливные; детали

- крепления рукавов: хомуты, гайки и патрубки; всасывающий фильтр.
10. На двигатель устройства, вышедший из строя из-за использования топлива, не соответствующего государственным стандартам качества.
 11. На двигатель устройства, вышедший из строя из-за использования загрязненного или старого (хранившегося более 3 месяцев) топлива, топлива хранившегося в таре, не предназначенной специально для хранения горюче-смазочных материалов, использования любых других видов топлива, кроме указанного в руководстве по эксплуатации.
 12. На двигатель устройства, вышедший из строя из-за эксплуатации без масла в картере двигателя, с недостаточным количеством масла в картере двигателя, из-за использования несоответствующего типа масла и масла, не соответствующего температуре окружающей среды, а также на повреждении двигателя, возникшие из-за несвоевременной замены масла (несоблюдения графика технического обслуживания).
 13. На двигатель устройства с повреждениями, возникшими из-за пренебрежительной подготовки к хранению (оставление бензина в топливной системе двигателя на длительный срок (более 30 дней)).
 14. На двигатель устройства с повреждениями, возникшими из-за частой и длительной (более 5 минут) работы двигателя на холостых или пониженных оборотах, или без нагрузки.
 15. На двигатель устройства с повреждениями, возникшими из-за применения средств для запуска, таких как «Пусковая аэрозоль», «Холодный старт» или «Быстрый старт» и им подобных.
 16. На двигатель устройства с повреждениями, возникшими при его перегреве из-за загрязнения ребер охлаждения цилиндра, радиатора двигателя, отверстий на кожухе двигателя/крышке стартера, по иным причинам, затрудняющим нормальный теплообмен двигателя с окружающей средой.
 17. На двигатель устройства с повреждениями, возникшими из-за использования свечи зажигания, отличной по своим параметрам от рекомендованной руководством по эксплуатации.
 18. На двигатель устройства с повреждениями, возникшими из-за неправильной подготовки воздушного фильтра к работе или неправильной сборки воздушного фильтра пользователем (если предусмотрен конструкцией).
 19. На двигатель устройства с повреждениями, возникшими при эксплуатации двигателя с грязными или поврежденными фильтрующими элементами воздушного, масляного или топливного фильтров, или без фильтрующих элементов (если предусмотрены конструкцией).
 20. На детали и узлы двигателя: свечи, фильтры, карбюраторы, газовые редукторы (двигатель газ-бензин), топливные насосы, форсунки, детали стартерной группы (в т. ч. электрического стартера), аккумуляторные батареи, резинотехнические изделия.

**ПРОИЗВОДИТЕЛЬ
ОСТАВЛЯЕТ ЗА СОБОЙ ПРАВО
БЕЗ ПРЕДВАРИТЕЛЬНОГО УВЕДОМЛЕНИЯ
ВНОСИТЬ ИЗМЕНЕНИЯ В КОМПЛЕКТНОСТЬ,
КОНСТРУКЦИЮ ОТДЕЛЬНЫХ ДЕТАЛЕЙ И УЗЛОВ,
НЕ УХУДШАЮЩИЕ КАЧЕСТВО ИЗДЕЛИЯ.
ПОСЛЕ ПРОЧТЕНИЯ РУКОВОДСТВА
СОХРАНИТЕ ЕГО В ДОСТУПНОМ
И НАДЕЖНОМ МЕСТЕ*.**

Адреса сервисных центров в вашем регионе вы можете найти на сайте

WWW.CHAMPIONTOOL.RU

Импортер: ООО «Ладога»

Адрес: 194292, г. Санкт-Петербург, ул. Домостроительная, д. 14, литер А, пом. 428

Производитель: UNITED POWER EQUIPMENT CO., LTD

Адрес: Китай, Gaoqi Industrial Centre, Nanyu Town, Minhou County, Fuzhou City, China

тел.: +0086-13514087365

* С последней версией руководства по эксплуатации можно ознакомиться на сайте www.championtool.ru.