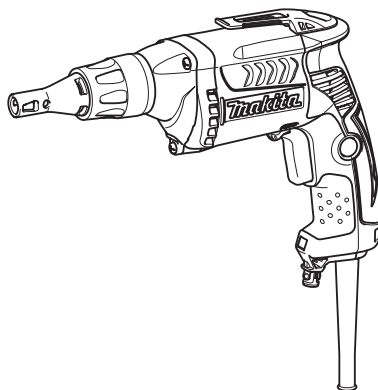




EN	Drywall Screwdriver	INSTRUCTION MANUAL	5
SV	Gipsskruvdragare	BRUKSANVISNING	8
NO	Gipstrekker	BRUKSANVISNING	12
FI	Väliseinä ruuvinväännin	KÄYTTÖOHJE	16
LV	Skrūvgriezis sausam mūrim	LIETOŠANAS INSTRUKCIJA	20
LT	Atsuktuvus gipsokartono plokštėms	NAUDOJIMO INSTRUKCIJA	24
ET	Elektriline kruvikeeraja	KASUTUSJUHEND	28
RU	Шуруповерт для гипсокартона	РУКОВОДСТВО ПО ЭКСПЛУАТАЦИИ	32

FS4000
FS4000X
FS4200
FS4300
FS4300X
FS6200
FS6300
FS6300R
FS6300X



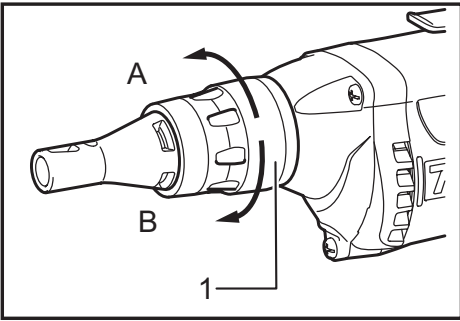


Fig.1

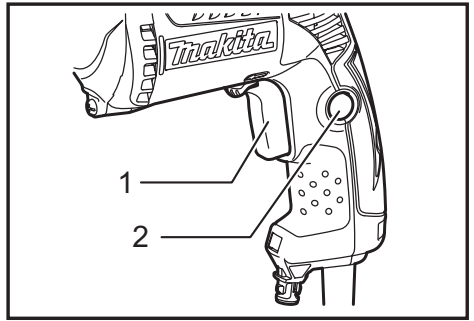


Fig.5

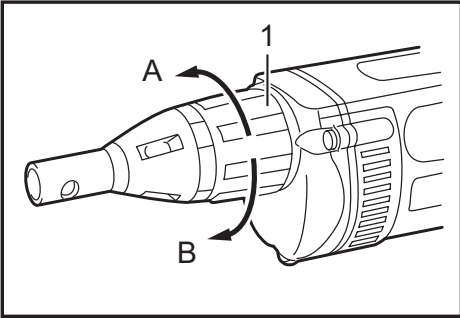


Fig.2

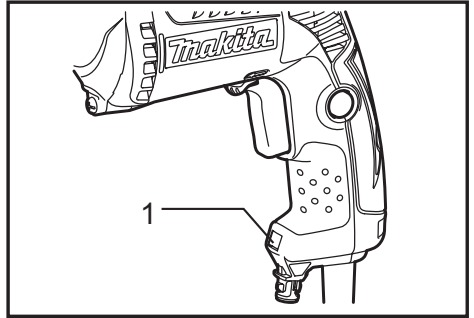


Fig.6

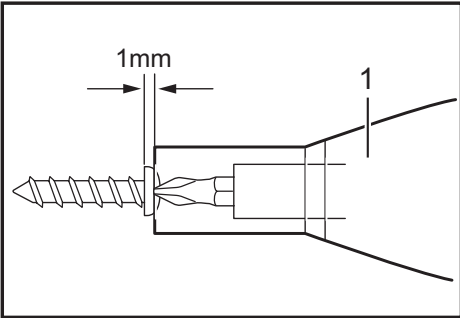


Fig.3

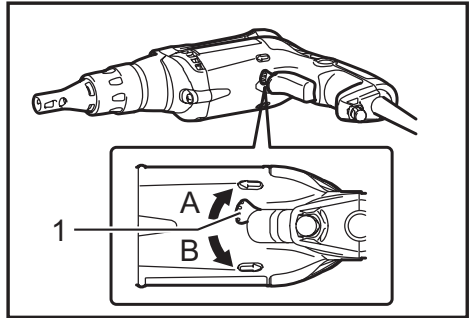


Fig.7

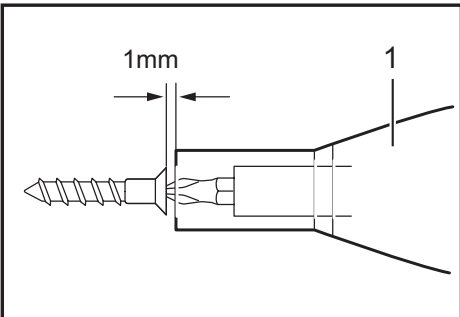


Fig.4

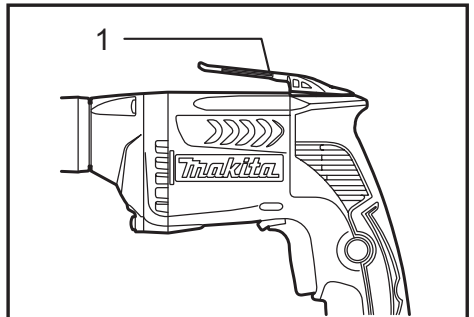


Fig.8

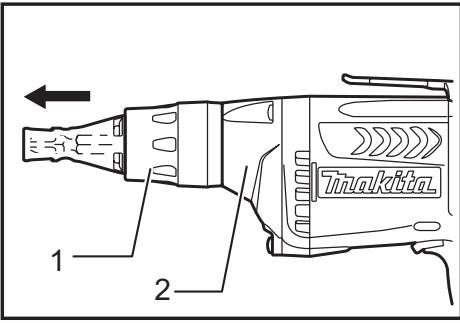


Fig.9

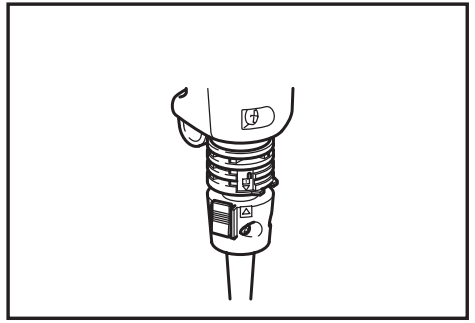


Fig.13

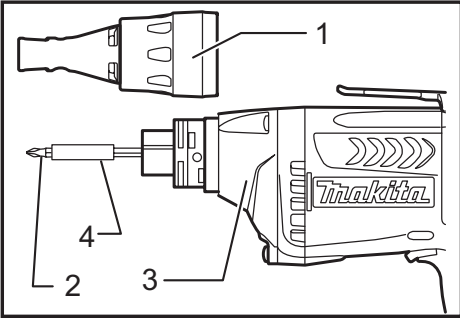


Fig.10

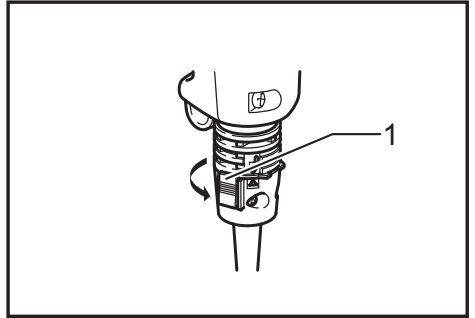


Fig.14

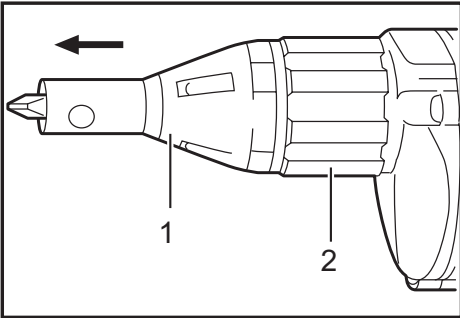


Fig.11

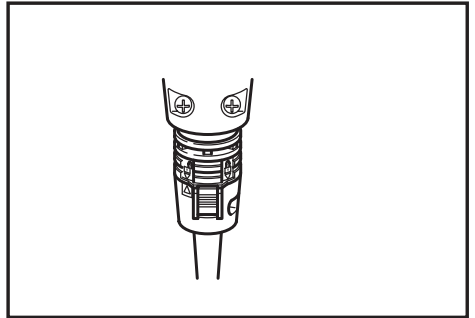


Fig.15

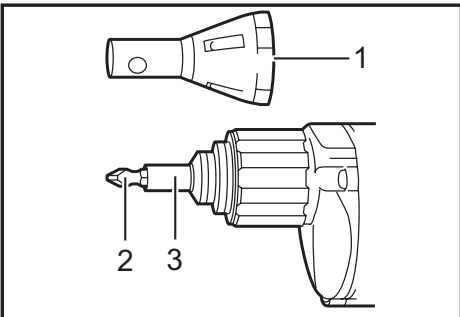


Fig.12

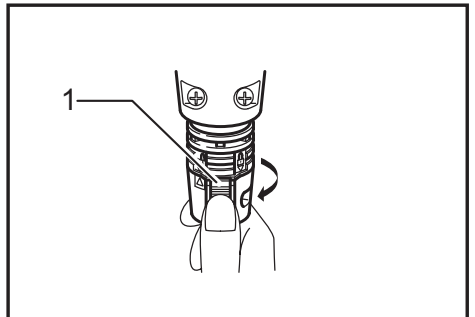


Fig.16

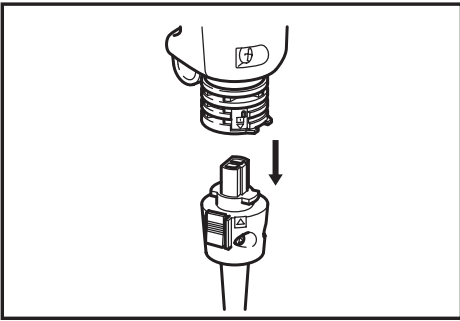


Fig.17

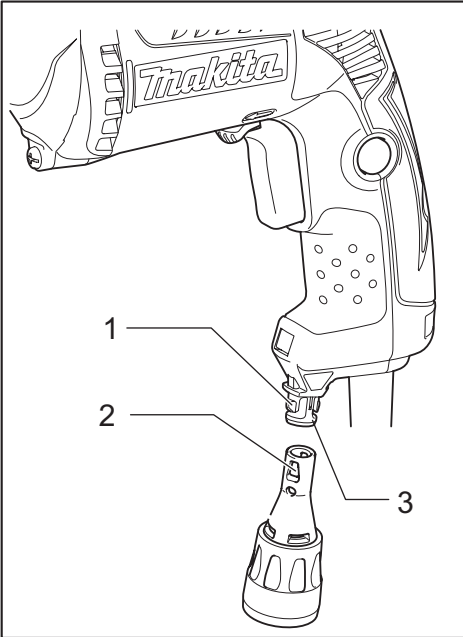


Fig.18

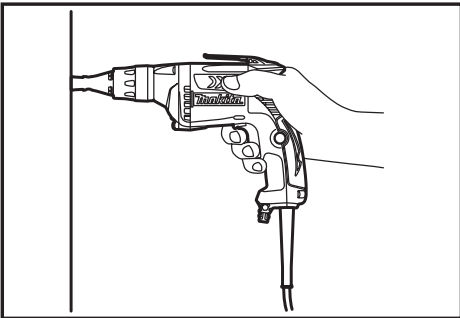


Fig.19

SPECIFICATIONS

Model		FS4000	FS4000X	FS4200	FS4300	FS4300X	FS6200	FS6300	FS6300R	FS6300X	
Capacities	Self drilling screw	6 mm					-				
	Drywall screw	5 mm					4 mm				
No load speed (min ⁻¹)		0 - 4,000					0 - 6,000				
Overall length		269 mm	284 mm	269 mm	279 mm	293 mm	269 mm	279 mm	279 mm	293 mm	
Net weight		1.3 kg			1.4 kg						
Safety class		□/II									

- Due to our continuing program of research and development, the specifications herein are subject to change without notice.
- Specifications may differ from country to country.
- Weight according to EPTA-Procedure 01/2014

Intended use

The tool is intended for screw driving in wood, metal and plastic.

Power supply

The tool should be connected only to a power supply of the same voltage as indicated on the nameplate, and can only be operated on single-phase AC supply. They are double-insulated and can, therefore, also be used from sockets without earth wire.

Noise

The typical A-weighted noise level determined according to EN62841:

Model FS4000, FS4000X, FS4200, FS4300, FS4300X, FS6300, FS6300R, FS6300X

Sound pressure level (L_{pA}): 82 dB (A)

Sound power level (L_{WA}): 93 dB (A)

Uncertainty (K): 3 dB (A)

Wear ear protection

Vibration

The vibration total value (tri-axial vector sum) determined according to EN62841:

Model FS4000, FS4000X, FS4200, FS4300, FS4300X, FS6300, FS6300R, FS6300X

Work mode: screwdriving without impact

Vibration emission (a_h): 2.5 m/s² or less

Uncertainty (K): 1.5 m/s²

NOTE: The declared vibration emission value has been measured in accordance with the standard test method and may be used for comparing one tool with another.

NOTE: The declared vibration emission value may also be used in a preliminary assessment of exposure.

⚠ WARNING: The vibration emission during actual use of the power tool can differ from the declared emission value depending on the ways in which the tool is used.

⚠ WARNING: Be sure to identify safety measures to protect the operator that are based on an estimation of exposure in the actual conditions of use (taking account of all parts of the operating cycle such as the times when the tool is switched off and when it is running idle in addition to the trigger time).

EC Declaration of Conformity

For European countries only

The EC declaration of conformity is included as Annex A to this instruction manual.

General power tool safety warnings

⚠ WARNING: Read all safety warnings, instructions, illustrations and specifications provided with this power tool. Failure to follow all instructions listed below may result in electric shock, fire and/or serious injury.

Save all warnings and instructions for future reference.

The term "power tool" in the warnings refers to your mains-operated (corded) power tool or battery-operated (cordless) power tool.

Screwdriver safety warnings

1. **Hold the power tool by insulated gripping surfaces, when performing an operation where the fastener may contact hidden wiring or its own cord.** Fasteners contacting a "live" wire may make exposed metal parts of the power tool "live" and could give the operator an electric shock.
2. **Always be sure you have a firm footing. Be sure no one is below when using the tool in high locations.**
3. **Hold the tool firmly.**
4. **Keep hands away from rotating parts.**
5. **Do not touch the bit or the workpiece immediately after operation; they may be extremely hot and could burn your skin.**
6. **Always secure workpiece in a vise or similar hold-down device.**

SAVE THESE INSTRUCTIONS.

⚠ WARNING: DO NOT let comfort or familiarity with product (gained from repeated use) replace strict adherence to safety rules for the subject product.

MISUSE or failure to follow the safety rules stated in this instruction manual may cause serious personal injury.

FUNCTIONAL DESCRIPTION

⚠ CAUTION:

- Always be sure that the tool is switched off and unplugged before adjusting or checking function on the tool.

Depth adjustment

For model FS4000, FS4200, FS4300, FS6200, FS6300, FS6300R

► Fig.1: 1. Lock ring

The depth can be adjusted by turning the lock ring. Turn it in "B" direction for less depth and in "A" direction for more depth. One full turn of the lock ring equals 2.0 mm change in depth.

For model FS4000X, FS4300X, FS6300X

► Fig.2: 1. Locking sleeve

The depth can be adjusted by turning the locking sleeve. Turn it in "A" direction for less depth and in "B" direction for more depth. One full turn of the locking sleeve equals 1.5 mm change in depth.

for all Models

Adjust the lock ring so that the distance between the tip of the locator and the screw head is approximately 1 mm as shown in the figures. Drive a trial screw into your material or a piece of duplicate material. If the depth is still not suitable for the screw, continue adjusting until you obtain the proper depth setting.

► Fig.3: 1. Locator

► Fig.4: 1. Locator

Switch action

► Fig.5: 1. Switch trigger 2. Lock button

⚠ CAUTION:

- Before plugging in the tool, always check to see that the switch trigger actuates properly and returns to the "OFF" position when released.

To start the tool, simply pull the switch trigger. Tool speed is increased by increasing pressure on the switch trigger. Release the switch trigger to stop.

For continuous operation, pull the switch trigger and then push in the lock button.

To stop the tool from the locked position, pull the switch trigger fully, then release it.

NOTE:

- Even with the switch on and motor running, the bit will not rotate until you fit the point of the bit in the screw head and apply forward pressure to engage the clutch.

Lighting up the lamps

For model FS4200, FS4300, FS4300X, FS6200, FS6300, FS6300R, FS6300X

► Fig.6: 1. Lamp

⚠ CAUTION:

- Do not look in the light or see the source of light directly.

To turn on the lamp, pull the trigger. Release the trigger to turn it off.

NOTE:


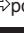
- Use a dry cloth to wipe the dirt off the lens of lamp. Be careful not to scratch the lens of lamp, or it may lower the illumination.

Reversing switch action

► Fig.7: 1. Reversing switch lever

⚠ CAUTION:

- Always check the direction of rotation before operation.
- Use the reversing switch only after the tool comes to a complete stop. Changing the direction of rotation before the tool stops may damage the tool.

This tool has a reversing switch to change the direction of rotation. Move the reversing switch lever to the  position (A side) for clockwise rotation or the  position (B side) for counterclockwise rotation.

Hook

► Fig.8: 1. Hook

The hook is convenient for temporarily hanging the tool.

ASSEMBLY

⚠ CAUTION:

- Always be sure that the tool is switched off and unplugged before carrying out any work on the tool.

Installing or removing the bit

For model FS4000, FS4200, FS4300, FS6200, FS6300, FS6300R

To remove the bit, first remove the locator by pulling the lock ring away from the gear housing.

► Fig.9: 1. Lock ring 2. Gear housing

Grasp the bit with a pair of pliers and pull the bit out of the magnetic bit holder. Sometimes, it helps to wiggle the bit with the pliers as you pull.

To install the bit, push it firmly into the magnetic bit holder. Then install the locator by pushing it firmly back onto the gear housing.

- **Fig.10:** 1. Locator 2. Bit 3. Gear housing
4. Magnetic bit holder

For model FS400X, FS4300X, FS6300X

To remove the bit, first pull the locator out of the locking sleeve. Then grasp the bit with a pair of pliers and pull the bit out of the magnetic bit holder. Sometimes, it helps to wiggle the bit with the pliers as you pull.

- **Fig.11:** 1. Locator 2. Locking sleeve



To install the bit, push it firmly into the magnetic bit holder. Then install the locator by pushing it firmly back onto the locking sleeve.

- **Fig.12:** 1. Locator 2. Bit 3. Magnetic bit holder

Installing removable cord adapter



For Model FS6300R

- **Fig.13**

Insert the removable cord adapter as far as it goes so that the marking  on an end of the removable cord adapter on the side of connecting to power supply cord is aligned to the marking  on the other end of the removable cord adapter on the side of connecting to the tool.

Turn the removable cord adapter clockwise until it is locked with a lock button.

- **Fig.14:** 1. Lock button

And at this time the marking  on an end of the removable cord adapter on the side of power supply cord is aligned to the marking  on the other end of the removable cord adapter on the side of connecting to the tool.

- **Fig.15**

Removing removable cord adapter

- **Fig.16:** 1. Lock button

Rotate the removable cord adapter counterclockwise until it stops while pressing the lower part of the lock button. Then pull the removable cord adapter in that position.

- **Fig.17**

Use of locator holder

- **Fig.18:** 1. Swells 2. Trapezoidal holes 3. Locator holder

The locator can be temporarily held on the locator holder during replacing bit or using without locator. To hold the locator, position the trapezoidal holes of the locator on the swells of the locator holder and push it in.

OPERATION

- **Fig.19**

Fit the screw on the point of the bit and place the point of the screw on the surface of the workpiece to be fastened. Apply pressure to the tool and start it. Withdraw the tool as soon as the clutch cuts in. Then release the switch trigger.

⚠ CAUTION:

- When fitting the screw onto the point of the bit, be careful not to push in on the screw. If the screw is pushed in, the clutch will engage and the screw will rotate suddenly. This could damage a workpiece or cause an injury.
- Make sure that the bit is inserted straight in the screw head, or the screw and/or bit may be damaged.
- Hold the tool only by the handle when performing an operation. Do not touch the metal part.

MAINTENANCE

⚠ CAUTION:

- Always be sure that the tool is switched off and unplugged before attempting to perform inspection or maintenance.
- Never use gasoline, benzine, thinner, alcohol or the like. Discoloration, deformation or cracks may result.

To maintain product SAFETY and RELIABILITY, repairs, carbon brush inspection and replacement, any other maintenance or adjustment should be performed by Makita Authorized Service Centers, always using Makita replacement parts.

OPTIONAL ACCESSORIES

⚠ CAUTION:

- These accessories or attachments are recommended for use with your Makita tool specified in this manual. The use of any other accessories or attachments might present a risk of injury to persons. Only use accessory or attachment for its stated purpose.

If you need any assistance for more details regarding these accessories, ask your local Makita Service Center.

- Phillips Insert bits
- Magnetic bit holder
- Locator
- Plastic carrying case

NOTE:

- Some items in the list may be included in the tool package as standard accessories. They may differ from country to country.

SPECIFIKATIONER

Modell		FS4000	FS4000X	FS4200	FS4300	FS4300X	FS6200	FS6300	FS6300R	FS6300X	
Kapacitet	Självborrade skruv	6 mm					-				
	Gipsskruv	5 mm					4 mm				
Obelastat varvtal (min ⁻¹)		0 - 4 000					0 - 6 000				
Längd		269 mm	284 mm	269 mm	279 mm	293 mm	269 mm	279 mm	279 mm	293 mm	
Vikt		1,3 kg			1,4 kg						
Säkerhetsklass		□/II									

- På grund av vårt pågående program för forskning och utveckling kan dessa specifikationer ändras utan föregående meddelande.
- Specifikationer kan variera mellan olika länder.
- Vikt enligt EPTA-proceduren 01/2014

Användningsområde

Verktöget är avsett för skruvdragning i trä, metall och plast.

Strömförsörjning

Maskinen får endast anslutas till elnät med samma spänning som anges på typplåten och med enfasig växelström. De är dubbelisolerade och får därför också anslutas i ojordade vägguttag.

Buller

Typiska A-vägd bullernivån är mätt enligt EN62841:

Modell FS4000, FS4000X, FS4200, FS4300, FS4300X, FS6300, FS6300R, FS6300X

Ljudtrycksnivå (L_{pA}): 82 dB (A)

Ljudeffektnivå (L_{WA}): 93 dB (A)

Måttolerans (K): 3 dB (A)

Använd hörselskydd

Vibration

Vibrationens totalvärde (tre-axlars vektorsumma) mätt enligt EN62841:

Modell FS4000, FS4000X, FS4200, FS4300, FS4300X, FS6300, FS6300R, FS6300X

Arbetsläge: skruvdragning utan slag

Vibrationsemission (a_{h1}): 2,5 m/s² eller lägre

Måttolerans (K): 1,5 m/s²

OBS: Det deklarerade vibrationsemissionsvärdet har uppmätts i enlighet med standardtestmetoden och kan användas för jämförandet av en maskin med en annan.

OBS: Det deklarerade vibrationsemissionsvärdet kan också användas i preliminär bedömning av exponering för vibration.

⚠️ VARNING: Vibrationsemissionen under faktisk användning av maskinen kan skilja sig från det deklarerade emissionsvärdet, beroende på hur maskinen används.

⚠️ VARNING: Se till att hitta säkerhetsåtgärder som kan skydda användaren och som grundar sig på en uppskattning av exponering i verkligheten (ta med i beräkningen alla delar av användandet såsom antal gånger maskinen är avstängd och när den körs på tomgång samt då startomkopplaren används).

EG-försäkran om överensstämmelse

Gäller endast inom EU

EG-försäkran om överensstämmelse inkluderas som bilaga A till denna bruksanvisning.

Allmänna säkerhetsvarningar för maskiner

⚠️ VARNING: Läs alla säkerhetsvarningar, anvisningar, illustrationer och specifikationer som medföljer det här maskinen. Underlåtenhet att följa instruktionerna kan leda till elstöt, brand och/eller allvarliga personskador.

Spara alla varningar och instruktioner för framtida referens.

Termen "maskin" som anges i varningarna hänvisar till din eldrivna maskin (sladdansluten) eller batteridrivna maskin (sladdlös).

Säkerhetsvarningar för skruvdragare

1. Håll maskinen i de isolerade handtagen om det finns risk för att skruvdragaren kan komma i kontakt med en dold elkabel eller sin egen kabel. Om skruvdragaren kommer i kontakt med en strömförande ledning blir maskinens metalldelar strömförande och kan ge operatören en elektrisk stöt.
2. Se till att alltid ha ordentligt fotfäste. Se till att ingen står under dig när verktyget används på hög höjd.
3. Håll verktyget i ett fast grepp.
4. Håll händerna på behörigt avstånd från roterande delar.
5. Rör inte vid borr eller arbetsstycke omedelbart efter användning eftersom de kan vara extremt varma och orsaka brännskador.
6. Fäst alltid arbetsstycken i ett stad eller liknande fasthållningsanordningar.

SPARA DESSA ANVISNINGAR.

⚠ VARNING: GLÖM INTE att också fortsättningsvis strikt följa säkerhetsanvisningarna för maskinen även efter att du blivit van att använda den.

Vid FELAKTIG HANTERING av maskinen eller om inte säkerhetsanvisningarna i denna bruksanvisning följs kan följden bli allvarliga personskador.

FUNKTIONSBESKRIVNING

⚠ FÖRSIKTIGT:

- Se alltid till att maskinen är avstängd och nätsladden urdragen innan du justerar eller funktionskontrollerar maskinen.

Djupinställning

För modell FS4000, FS4200, FS4300, FS6200, FS6300, FS6300R

► Fig.1: 1. Låsring

Djupet justeras genom att vrida på låsringen. Vrid den i riktning "B" för mindre djup och i riktning "A" för mer djup. Ett fullt varv motsvarar en ändring av 2,0 mm av djupet.

För modell FS4000X, FS4300X, FS6300X

► Fig.2: 1. Låshylsa

Djupet justeras genom att vrida på låshylsan. Vrid den i riktning "A" för mindre djup och i riktning "B" för större djup. Ett helt varv motsvarar en ändring av 1,5 mm av djupet.

för alla modeller

Justera låsringen så att avståndet mellan ytterkanten på djupanslaget och skruvhuvudet är cirka 1 mm, såsom visas i figurerna. Skruva i en provskruv i ditt arbetsstycke eller i ett annat stycke av samma material. Om djupet inte passar skruven, fortsätt då att justera tills du får den korrekta djupinställningen.

► Fig.3: 1. Djupanslag

► Fig.4: 1. Djupanslag

Avtryckarens funktion

► Fig.5: 1. Avtryckarknapp 2. Låsknapp

⚠ FÖRSIKTIGT:

- Innan du ansluter maskinen till elnätet ska du kontrollera att avtryckaren fungerar och återgår till läget "OFF" när du släpper den.

Tryck in avtryckaren för att starta maskinen. Hastigheten ökas genom att trycka hårdare på avtryckaren. Släpp avtryckaren för att stoppa den. För oavbruten användning trycker du in avtryckaren och därefter låsknappen.

Tryck in avtryckaren helt och släpp den sedan när du inte längre vill använda det lästa läget.

OBS:

- Även om avtryckaren trycks in och motorn går, kommer bitset inte att rotera förrän bitsspetsen passas in i skruvhuvudet och ett tryck framåt anläggs för att aktivera kopplingen.

Tända lamporna

För modell FS4200, FS4300, FS4300X, FS6200, FS6300, FS6300R, FS6300X

► Fig.6: 1. Lampa

FÖRSIKTIGT:

- Titta inte in i ljuset eller direkt i ljuskällan.

Tryck in avtryckaren för att tända lampan. Slåpp avtryckaren för att släcka den.

OBS:

- Använd en torr trasa för att torka bort smuts från lampglaset. Var försiktig så att inte lampglaset repas eftersom ljuset då kan bli svagare.

Reverseringsknappens funktion

► Fig.7: 1. Reverseringsknapp

FÖRSIKTIGT:

- Kontrollera alltid rotationsriktningen före användning.
- Använd endast reverseringsknappen när maskinen stannat helt. Maskinen kan skadas om du byter rotationsriktning medan den fortfarande roterar.

Denna maskin har ett reverseringsreglage för byte av rotationsriktningen. Flytta reverseringsreglaget till läge \leftarrow (A-sidan) för medurs rotation eller läge \rightarrow (B-sidan) för moturs rotation.

Krok

► Fig.8: 1. Krok

Kroken är praktisk att använda när du vill hänga upp verktyget temporärt.

MONTERING

FÖRSIKTIGT:

- Se alltid till att maskinen är avstängd och nätsladden urdragen innan maskinen repareras.

Montering eller demontering av bitar

För modell FS4000, FS4200, FS4300, FS6200, FS6300, FS6300R

För att ta bort bitset måste först djupanslaget avlägsnas genom att låsringen dras bort från växellådan.

► Fig.9: 1. Låsring 2. Växelhus

Fatta tag i bitset med en tång och dra ut det ur den magnetiska bitshållaren. Det kan underlätta om du vickar på bitset med tången samtidigt som du drar i det. Montera bitset genom att trycka i det ordentligt i den magnetiska bitshållaren. Montera sedan djupanslaget genom att trycka den stadigt bakåt på växellådan.

► Fig.10: 1. Djupanslag 2. Bits 3. Växelhus
4. Magnetisk bitshållare

För modell FS4000X, FS4300X, FS6300X

Dra först ut djupanslaget ur låshylsan för att ta bort bitset. Fatta tag i bitset med ett tång och dra ut bitset ur den magnetiska bitshållaren. Det kan underlätta om du vickar på bitset med tången samtidigt som du drar i det.

► Fig.11: 1. Djupanslag 2. Låshylsa

Montera bitset genom att trycka på det ordentligt på den magnetiska bitshållaren. Montera sedan djupanslaget genom att trycka det ordentligt bakåt på låshylsan.

► Fig.12: 1. Djupanslag 2. Bits 3. Magnetisk bitshållare

Montering av löstagbar sladdadapter

För modell FS6300R

► Fig.13

För in den löstagbara sladdadaptern så långt det går, så att markeringen \triangle på den del av sladdadaptern som ansluter till nätsladden är riktad mot markeringen \ominus på den del av sladdadaptern som ansluter till maskinen. Vrid sladdadaptern medurs tills låsknappen låser fast den.

► Fig.14: 1. Låsknapp

Efter att adaptern har vridits till det låsta läget kommer markeringen \triangle på den del av sladdadaptern som ansluter till nätsladden att vara inriktad mot markeringen \ominus på den del av sladdadaptern som ansluter till maskinen.

► Fig.15

Demontering av löstagbar sladdadapter

► Fig.16: 1. Låsknapp

Håll den nedre delen av låsknappen intryckt och vrid sladdadaptern moturs tills den stoppar. Dra sedan ut den löstagbara sladdadaptern från detta läge.

► Fig.17

Användning av hållare för djupanslag

► Fig.18: 1. Utbuktningar 2. Trapetsoidhåll 3. Hållare för djupanslag

Djupanslaget kan temporärt placeras på hållaren för djupanslaget under byte av bits eller användas utan djupanslaget. Placera djupanslagets trapetsoidhåll på utbuktningarna av hållaren för djupanslaget och tryck in det för att fästa djupanslaget.

ANVÄNDNING

► Fig.19

Placera skruven på bitsets spets och sätt skruvspetsen mot arbetsstyckets yta. Tryck på maskinen och starta den. Dra bort maskinen så fort kopplingen börjar slira. Släpp sedan avtryckaren.

⚠ FÖRSIKTIGT:

- Var försiktig så att du inte trycker in mot skruven när du placerar den på bitsets spets. Om skruven trycks in aktiveras kopplingen och skruven kommer plötsligt att börja rotera. Detta kan skada arbetsstycket eller orsaka personskada.
- Se till att bitset placeras rakt i skruvhuvudet annars kan skruven och/eller bitset skadas.
- Håll endast i maskinens handtag när du utför ett arbete. Rör inte vid metalldelen.

UNDERHÅLL

⚠ FÖRSIKTIGT:

- Se alltid till att maskinen är avstängd och nätkabeln urdragen innan inspektion eller underhåll utförs.
- Använd inte bensin, thinner, alkohol eller liknande. Missfärgning, deformation eller sprickor kan uppstå.

För att upprätthålla produktens SÄKERHET och TILLFÖRLITLIGHET bör reparationer, kontroll och utbyte av kolborstar samt allt annat underhålls- och justeringsarbete utföras av ett auktoriserat Makita servicecenter och med reservdelar från Makita.

VALFRIA TILLBEHÖR

⚠ FÖRSIKTIGT:

- Dessa tillbehör och tillsatser rekommenderas för användning tillsammans med den Makita-maskin som denna bruksanvisning avser. Om andra tillbehör eller tillsatser används kan det uppstå risk för personskador. Använd endast tillbehören eller tillsatserna för de syften de är avsedda för.

Kontakta ditt lokala Makita servicecenter om du behöver ytterligare information om dessa tillbehör.

- Phillips isättningsbits
- Magnetisk bitshållare
- Djupanslag
- Förvaringsväska av plast

OBS:

- Några av tillbehören i listan kan vara inkluderade i maskinpaketet som standardtillbehör. De kan variera mellan olika länder.

TEKNISKE DATA

Modell		FS4000	FS4000X	FS4200	FS4300	FS4300X	FS6200	FS6300	FS6300R	FS6300X	
Kapasitet	Selvboringsskrue	6 mm					-				
	Tørveggskrue	5 mm					4 mm				
Hastighet uten belastning (min ⁻¹)		0 - 4 000					0 - 6 000				
Total lengde		269 mm	284 mm	269 mm	279 mm	293 mm	269 mm	279 mm	279 mm	293 mm	
Nettovekt		1,3 kg			1,4 kg						
Sikkerhetsklasse		☐/II									

- På grunn av vårt kontinuerlige forsknings- og utviklingsprogram kan spesifikasjonene som oppgis i dette dokumentet endres uten varsel.
- Spesifikasjonene kan variere fra land til land.
- Vekt i henhold til EPTA-prosedyre 01/2014

Beregnet bruk

Maskinen er beregnet til skruing i tre, metall og plast.

Strømforsyning

Maskinen må bare kobles til en strømkilde med samme spenning som vist på typeskiltet, og kan bare brukes med enfase-vekselstrømforsyning. Den er dobbelt verneisoleret og kan derfor også brukes fra kontakter uten jording.

Støy

Typisk A-vektet lydtrykknivå er bestemt i henhold til EN62841:

Modell FS4000, FS4000X, FS4200, FS4300, FS4300X, FS6300, FS6300R, FS6300X

Lydtrykknivå (L_{pA}): 82 dB (A)

Lydeffektnivå (L_{WA}): 93 dB (A)

Usikkerhet (K): 3 dB (A)

Bruk hørselvern

Vibrasjon

Den totale vibrasjonsverdien (triaksial vektorsum) bestemt i henhold til EN62841:

Modell FS4000, FS4000X, FS4200, FS4300, FS4300X, FS6300, FS6300R, FS6300X

Arbeidsmodus: skrutrekking uten slag

Genererte vibrasjoner (a_h): 2,5 m/s² eller mindre

Usikkerhet (K): 1,5 m/s²

MERK: Den angitte verdien for de genererte vibrasjonene er blitt målt i samsvar med standardtestmetoden og kan brukes til å sammenlikne et verktøy med et annet.

MERK: Den angitte verdien for de genererte vibrasjonene kan også brukes til en foreløpig vurdering av eksponeringen.

⚠ ADVARSEL: De genererte vibrasjonene ved faktisk bruk av elektroverktøyet kan avvike fra den oppgitte vibrasjonsverdien, avhengig av hvordan verktøyet brukes.

⚠ ADVARSEL: Vær påpasselig med å finne sikkerhetstiltak som beskytter operatøren, basert på en oppfatning av risiko under faktiske bruksforhold (på bakgrunn av alle sider ved brukssyklusen, som når verktøyet slås av og når det går på tomgang, i tillegg til oppstarten).

EFs samsvarserklæring

Gjelder kun for land i Europa

EFs samsvarserklæring er lagt til som vedlegg A i denne bruksanvisningen.

Generelle advarsler angående sikkerhet for elektroverktøy

⚠ ADVARSEL: Les alle sikkerhetsadvarsler, instruksjoner, illustrasjoner og spesifikasjoner som følger med dette elektroverktøyet. Hvis ikke alle instruksjonene nedenfor følges, kan det forekomme elektrisk støt, brann og/eller alvorlig skade.

Oppbevar alle advarsler og instruksjoner for senere bruk.

Uttrykket «elektrisk verktøy» i advarslene refererer både til elektriske verktøy (med ledning) tilkoblet strømmettet, og batteridrevne verktøy (uten ledning).

Sikkerhetsadvarsler for skrutrekker

1. Hold elektroverktøyet i de isolerte gripeflatene når du utfører arbeid der det er fare for at skruen eller bolten kan komme i kontakt med skjulte ledninger eller ledningen på verktøyet. Hvis skruer eller bolter kommer i kontakt med en strømførende ledning, kan metalldelene på elektroverktøyet bli strømførende og føre til at brukeren får støt.
2. Pass på at du alltid har godt fotfeste. Forviss deg om at ingen står under deg når du jobber høyt over bakken.
3. Hold godt fast i verktøyet.
4. Hold hendene unna roterende deler.
5. Ikke berør bitset eller arbeidsstykket umiddelbart etter bruk. Disse vil da være ekstremt varme, og du kan få brannår.
6. Arbeidsstykker må alltid festes med en skruestikke eller lignende.

TA VARE PÅ DISSE INSTRUKSENE.

⚠ ADVARSEL: IKKE LA hensynet til hva som er "behagelig" eller det faktum at du kjenner produktet godt (etter mange gangers bruk) gjøre deg mindre oppmerksom på sikkerhetsreglene for bruken av det aktuelle produktet.

Ved MISBRUK eller hvis ikke sikkerhetsreglene i denne bruksanvisningen følges, kan det oppstå alvorlig personskade.

FUNKSJONS BESKRIVELSE

⚠ FORSIKTIG:

- Forviss deg alltid om at maskinen er slått av og støpselet trukket ut av kontakten før du justerer maskinen eller kontrollerer dens mekaniske funksjoner.

Dybdejustering

For modell FS4000, FS4200, FS4300, FS6200, FS6300, FS6300R

► Fig.1: 1. Låsering

Dybden kan justeres ved å vri på låseringen. Vri i retningen "B" for mindre dybde, og retningen "A" for mer dybde. En hel omdreining av låseringen tilsvarer en dybdeendring på 2,0 mm.

For modell FS4000X, FS4300X, FS6300X

► Fig.2: 1. Låsehylse

Dybden kan justeres ved å dreie på låsehylsen. Drei den i retning "A" for mindre dybde og "B" for mer dybde. En hel omdreining for låsehylsen tilsvarer 1,5 mm dybdeendring.

for alle modeller

Juster låseringen slik at avstanden mellom spissen av justeringsmekanismen og skruhodet er ca. 1 mm, slik det er vist på figurene. Sett en prøveskrue inn i materialet eller i et stykke av et identisk materiale. Hvis dybden fortsatt ikke passer for skruen, må du fortsette å justere til du finner den riktige dybdeinnstillingen.

► Fig.3: 1. Lokaliserer

► Fig.4: 1. Lokaliserer

Bryterfunksjon

► Fig.5: 1. Startbryter 2. Spærreknapp

⚠ FORSIKTIG:

- Før du kobler maskinen til strømmettet, må du alltid kontrollere at startbryteren aktiverer maskinen på riktig måte og går tilbake til "AV"-stilling når den slippes.

For å starte maskinen må du ganske enkelt trykke på startbryteren. Hvis du trykker hardere på startbryteren, økes turtallet på maskinen. Slipp startbryteren for å stoppe maskinen.

Når maskinen skal brukes kontinuerlig, må du trykke inn startbryteren og så trykke på spærreknappen.

Hvis du vil stoppe verktøyet mens det er låst i "PÅ"-stilling, må du klemme startbryteren helt inn og så slippe den igjen.

MERK:

- Selv om bryteren er på og motoren går, vil ikke spissen rotere før du tilpasser den i skruhodet og utøver press for å aktivere clutchen.

Tenne lampene

For modell FS4200, FS4300, FS4300X, FS6200, FS6300, FS6300R, FS6300X

► Fig.6: 1. Lampe

FORSIKTIG:

- Ikke se inn i lyset eller se direkte på lyskilden.

Tenn lampen ved å trykke på startbryteren. Slå den av ved å slippe startbryteren.

MERK:

- Bruk en tørr klut til å tørke støv osv. av lampelinsen. Vær forsiktig så det ikke blir riper i lampelinsen, da dette kan redusere lysstyrken.

Reverseringsfunksjon

► Fig.7: 1. Revershendel

FORSIKTIG:

- Før arbeidet begynner, må du alltid kontrollere rotasjonsretningen.
- Bruk reversbryteren bare etter at verktøyet har stoppet helt. Hvis du endrer rotasjonsretningen før verktøyet har stoppet, kan det bli ødelagt.

Dette verktøyet har en reversbryter som kan brukes til å endre rotasjonsretningen. Beveg reversbryterspaken til ←-stilling (A-siden) for rotasjon med klokken, eller til →-stilling (B-siden) for rotasjon mot klokken.

Krok

► Fig.8: 1. Bøyle

Kroken er praktisk for å henge opp verktøyet med for kortere tid.

MONTERING

FORSIKTIG:

- Forviss deg alltid om at maskinen er slått av og støpselet trukket ut av kontakten før du utfører noe arbeid på maskinen.

Montere eller demontere bits

For modell FS4000, FS4200, FS4300, FS6200, FS6300, FS6300R

For å ta ut bitset må du først ta ut justeringsmekanismen ved å trekke låseringen bort fra girhuset.

► Fig.9: 1. Låsering 2. Girhus

Grip bitset med en tang og trekk det ut av den magnetiske bitsholderen. Noen ganger hjelper det å vrikke på bitset med tangen mens du trekker.

For å sette inn bitset må du skyve det bestemt inn i den magnetiske bitsholderen. Installer deretter justeringsmekanismen ved å skyve den bestemt tilbake på girhuset.

► Fig.10: 1. Lokaliserer 2. Bits 3. Girhus
4. Magnetbitsholder

For modell FS4000X, FS4300X, FS6300X

For å fjerne bitset, må du først dra lokaliseringen ut av låsehylsen. Ta tak i bitset med en tang og dra det ut av magnetbitsholderen. Noen ganger hjelper det å vrikke på bitset med tangen mens du drar.

► Fig.11: 1. Lokaliserer 2. Låsehylse

For å montere bitset, må du skyve det godt inn på magnetbitsholderen. Monter lokaliseringen ved å skyve den godt inn på låsehylsen.

► Fig.12: 1. Lokaliserer 2. Bits 3. Magnetbitsholder

Montere demonterbar ledningsadapter

For modell FS6300R

► Fig.13

Sett inn den demonterbare ledningsadapteren så langt det går slik at Δ -merket på en ende av adapteren på siden av ledningen som kobles til strømforsyningen rettes inn mot \oplus -merket på den andre siden av adapteren på den siden som kobles til verktøyet.

Drei den demonterbare ledningsadapteren med klokken til den låses med en sperreknapp.

► Fig.14: 1. Sperreknapp

På dette tidspunktet er Δ -merket på den ene enden av den demonterbare ledningsadapteren på siden av strømforsyningsledningen tilpasset til \oplus -merket på den andre enden av adapteren på den siden som kobles til verktøyet.

► Fig.15

Ta av demonterbar ledningsadapter

► Fig.16: 1. Sperreknapp

Roter den demonterbare ledningsadapteren mot klokken til den stopper, mens du trykker på nedre del av sperreknappen.

Dra den demonterbare ledningsadapteren i den stillingen.

► Fig.17

Bruke justeringsmekanismen

► Fig.18: 1. Utspring 2. Trapeformede hull 3. Holder for justeringsmekanisme

Justeringsmekanismen kan oppbevares midlertidig på holderen sin mens bitset skiftes, eller mens maskinen brukes uten justeringsmekanismen. For å holde justeringsmekanismen må du plassere de trapeformede hullene til justeringsmekanismen på utspringene på holderen til justeringsmekanismen, og skyve den inn.

BRUK

► Fig.19

Sett skruen på bitspissen og plasser skruespissen på overflaten av arbeidsemnet som skal festes. Utøv trykk på verktøyet og start det. Dra verktøyet tilbake når clutchen slår inn. Slipp startbryteren.

⚠FORSIKTIG:

- Når du setter skruen på bitspissen, må du være forsiktig så du ikke skyver skruen inn. Hvis skruen skyves inn, vil clutchen aktiveres og skruen begynner plutselig å rotere. Dette kan skade arbeidsemnet eller føre til personskader.
- Pass på at bitset er satt rett inn i skruhodet, ellers kan skruen og/eller bitset bli skadet.
- Hold verktøyet bare med håndtaket når du utfører en jobb. Ikke ta i metalldelen.

VEDLIKEHOLD

⚠FORSIKTIG:

- Forviss deg alltid om at maskinen er slått av og støpselet trukket ut av kontakten før du foretar inspeksjon eller vedlikehold.
- Aldri bruk gasolin, bensin, tynner alkohol eller lignende. Det kan føre til misfarging, deformering eller sprekkdannelse.

For å opprettholde produktets SIKKERHET og PÅLITELIGHET, må reparasjoner, inspeksjon og skifte av kullbørstene, vedlikehold og justeringer utføres av Makitas autoriserte servicesentre, og det må alltid brukes reservedeler fra Makita.

VALGFRITT TILBEHØR

⚠FORSIKTIG:

- Det anbefales at du bruker dette tilbehøret eller verktøyet sammen med den Makita-maskinen som er spesifisert i denne håndboken. Bruk av annet tilbehør eller verktøy kan forårsake helseskader. Tilbehør og verktøy må kun brukes til det formålet det er beregnet på.

Ta kontakt med ditt lokale Makita-servicesenter hvis du trenger mer informasjon om dette tilbehøret.

- Phillips innstikkbits
- Magnetbitsholder
- Lokaliserer
- Verktøykoffert av plast

MERK:

- Enkelte elementer i listen kan være inkludert som standardtilbehør i verktøypakken. Elementene kan variere fra land til land.

TEKNISET TIEDOT

Malli		FS4000	FS4000X	FS4200	FS4300	FS4300X	FS6200	FS6300	FS6300R	FS6300X	
Teho	Itseporautuva ruuvi	6 mm					-				
	Väliseinäruuvi	5 mm					4 mm				
Nopeus kuormittamattomana (min ⁻¹)		0 - 4 000					0 - 6 000				
Kokonaispituus		269 mm	284 mm	269 mm	279 mm	293 mm	269 mm	279 mm	279 mm	293 mm	
Nettopaino		1,3 kg			1,4 kg						
Turvaluokitus		□/II									

- Jatkuvasta tutkimus- ja kehitystyöstämme johtuen esitetyt tekniset tiedot saattavat muuttua ilman erillistä ilmoitusta.
- Tekniset tiedot voivat vaihdella maittain.
- Paino EPTA-menetelmän 01/2014 mukainen

Käyttötarkoitus

Työkalu on tarkoitettu ruuvien kiinnittämiseen puuhun, metalliin ja muovisiin.

Virtalähde

Laitteen saa kytkeä vain sellaiseen virtalähteeseen, jonka jännite on sama kuin arvokilvessä ilmoitettu, ja sitä saa käyttää ainoastaan yksivaiheisella vaihtovirralla. Laitte on kaksinkertaisesti suojaeristetty, ja se voidaan siten kytkeä myös maadoittamattomaan pistorasiaan.

Melutaso

Tyypillinen A-painotettu melutaso määräytyy EN62841-standardin mukaan:

Malli FS4000, FS4000X, FS4200, FS4300, FS4300X, FS6300, FS6300R, FS6300X

Äänenpainetaso (L_{pA}): 82 dB (A)

Äänitehotaso (L_{wA}): 93 dB (A)

Virhemarginaali (K): 3 dB (A)

Käytä kuulosuojaimia

Tärinä

Värähtelyn kokonaisarvo (kolmiakselivektorin summa) on määritetty EN62841 mukaan:

Malli FS4000, FS4000X, FS4200, FS4300, FS4300X, FS6300, FS6300R, FS6300X

Työtöila: ruuvaus ilman vasarointia

Tärinäpäästö (a_n): 2,5 m/s² tai vähemmän

Virhemarginaali (K): 1,5 m/s²

HUOMAA: Ilmoitettu tärinäpäästöarvo on mitattu standarditestausmenetelmän mukaisesti, ja sen avulla voidaan vertailla työkaluja keskenään.

HUOMAA: Ilmoitettua tärinäpäästöarvoa voidaan käyttää myös altistumisen alustavaan arviointiin.

VAROITUS: Työkalun käytön aikana mitattu todellinen tärinäpäästöarvo voi poiketa ilmoitetusta tärinäpäästöarvosta työkalun käyttötavan mukaan.

VAROITUS: Selvitä käyttäjän suojaamiseksi tarvittavat varotoimet todellisissa käyttöolosuhteissa tapahtuvan arvioitun altistumisen mukaisesti (ottaen huomioon käyttöjakso kokonaisuudessaan, myös jaksot, joiden aikana työkalu on sammutettuna tai käy tyhjäkäynnillä).

EY-vaatimustenmukaisuusvakuutus

Koskee vain Euroopan maita

EY-vaatimustenmukaisuusvakuutus on liitetty tähän käyttöoppaaseen.

Sähkötyökalujen käyttöä koskevat yleiset varoitukset

VAROITUS: Tutustu kaikkiin tämän sähkötyökalun mukana toimitettuihin varoituksiin, ohjeisiin, kuviin ja teknisiin tietoihin. Seuraavassa lueteltujen ohjeiden noudattamatta jättäminen saattaa johtaa sähköiskuun, tulipaloon tai vakavaan vammautumiseen.

Säilytä varoitukset ja ohjeet tulevaa käyttöä varten.

Varoituksissa käytettävällä termillä "sähkötyökalu" tarkoitetaan joko verkkovirtaa käyttävää (johdollista) työkalua tai akkukäyttöistä (johdotonta) työkalua.

Ruuvinvääntimiä koskevat turvallisuusohjeet

- Pidä sähkötyökalusta kiinni sen eristetyistä tartuntapinnoista suoritettaessa toimintoja, missä kiinnike voi osua piilossa oleviin johtoihin tai työkalun omaan virtajohtoon.** Kiinnikkeen osuminen jännitteelliseen johtoon voi siirtää jännitteen työkalun sähköä johtaviin metalliosiin ja aiheuttaa käyttäjälle sähköiskun.
- Seiso aina tukevassa asennossa.** Varmista korkealla työskennellessäsi, ettei ketään ole alapuolella.
- Ota työkalusta luja ote.**
- Pidä kädet loitolla pyörivistä osista.**
- Älä kosketa kärkeä tai työkalupaletta välittömästi käytön jälkeen, sillä ne voivat olla erittäin kuumia ja aiheuttaa palovammoja.**
- Kiinnitä työkalupaleet aina viilapenkkiin tai vastaavaan pidikkeeseen.**

SÄILYTÄ NÄMÄ OHJEET.

VAROITUS: ÄLÄ anna työkalun helppokäyttöisyyden (toistuvan käytön aikaansaama) johtaa sinua väärään turvallisuuden tunteeseen niin, että laiminlyöt työkalun turvaohjeiden noudattamisen.

VÄÄRINKÄYTTÖ tai tässä käyttöohjeessa ilmoitettujen turvamääräysten laiminlyönti voi aiheuttaa vakavia henkilövahinkoja.

TOIMINTOJEN KUVAUS

HUOMIO:

- Varmista aina ennen koneen säätöjen ja toiminnallisten tarkistusten tekemistä, että kone on sammutettu ja irrotettu pistorasiasta.

Syvyydensäätö

Malli FS4000, FS4200, FS4300, FS6200, FS6300, FS6300R

► **Kuva1:** 1. Lukkorengas

Syvyyttä voi säätää lukitusrengasta kiertämällä. Syvyys pienenee käännettäessä suuntaan "B" ja suurenee käännettäessä suuntaan "A". Yksi lukitusrenkaan kierros vastaa 2,0 mm :n muutosta syvyydessä.

Malli FS4000X, FS4300X, FS6300X

► **Kuva2:** 1. Lukitusholkki

Syvyyyden voi säätää kiertämällä lukkoistukkaa. Kierrä sitä "A" suuntaan pienemmän syvyuden ja "B" suuntaan suuremman syvyuden saavuttamiseksi. Yksi kokonainen kierros lukkoistukassa on 1,5 mm syvyysmuutoksen verroinen.

Kaikki mallit

Säädä lukitusrengas siten, että ruuviohjaimen kärjen ja ruuvin kannan välinen etäisyys on noin 1 mm (katso kuvaa). Ruuvaa koeruuvi työkalupaleeseen tai koekappaleeseen. Jos syvyys ei vieläkään sovi ruuville, jatka säätämistä, kunnes oikea syvyys löytyy.

► **Kuva3:** 1. Paikantaja

► **Kuva4:** 1. Paikantaja

Kytkimen käyttäminen

► **Kuva5:** 1. Liipaisinkytkin 2. Lukituspainike

HUOMIO:

- Tarkista aina ennen työkalun liittämistä virtalähteeseen, että liipaisinkytkin kytketty oikein ja palaa asentoon OFF, kun se vapautetaan.

Käynnistä työkalu painamalla liipaisinkytkintä. Mitä voimakkaammin kytöntä painetaan, sitä nopeammin kone käy. Laite pysäytetään vapauttamalla liipaisinkytkin. Jos haluat koneen käyvän jatkuvasti, paina ensin liipaisinkytkin pohjaan ja paina sitten lukituspainiketta. Kun haluat pysäyttää koneen jatkuvan käynnin, paina liipaisinkytkin ensin pohjaan ja vapauta se sitten.

HUOMAA:

- Vaikka moottorissa oleva kytkin on päällä, terä ei pyöri, kunnes asetat terän pisteen ruuvin kärkeen ja painat sitä eteenpäin kytkimen kiinnittämiseksi.

Lamppujen sytyttäminen

Malli FS4200, FS4300, FS4300X, FS6200, FS6300, FS6300R, FS6300X

► **Kuva6:** 1. Lamppu

▲HUOMIO:

- Älä katso suoraan lamppuun tai valonlähteeseen.

Kytke lamppu päälle vetämällä kytkinvipua. Sammu-
se vapauttamalla liipaisin.

HUOMAA:



- Pyyhi lika pois lampun linssistä kuivalla liinalla. Älä naarmuta lampun linssiä, ettei valoteho laske.

Pyörimissuunnan vaihtokytkimen toiminta

► **Kuva7:** 1. Pyörimissuunnan vaihtokytkin

▲HUOMIO:

- Tarkista aina pyörimissuunta ennen käyttöä.
- Käytä pyörimissuunnan vaihtokytkintä vasta jälkeen, kun kone on lakannut kokonaan pyörimästä. Pyörimissuunnan vaihto koneen vielä pyöriessä voi vahingoittaa sitä.

Työkalussa on pyörimissuunnan vaihtokytkin. Jos haluat koneen pyörivän myötäpäivään, siirrä vaihtokytkin  asemaan A-puolelle, ja jos vastapäivään, siirrä se  asemaan B-puolelle.

Koukku

► **Kuva8:** 1. Koukku

Työkalu voidaan kätevästi ripustaa väliaikaisesti koukkuun.

KOKOONPANO

▲HUOMIO:

- Varmista aina ennen koneelle tehtäviä toimenpiteitä, että kone on sammutettu ja irrotettu pistorasiasta.

Terän kiinnitys ja irrotus

Malli FS4000, FS4200, FS4300, FS6200, FS6300, FS6300R

Ennen kuin kärki voidaan irrottaa, ruuviohjain täytyy irrottaa irrottamalla lukitusrenkas hammasrattaiston suojuksesta.

► **Kuva9:** 1. Lukkorengas 2. Vaihteistokotelo

Tartu kärkeen pihdeillä ja vedä kärki ulos magneettisesta kärkipitimestä. Joskus auttaa, jos vään-
telet kärkeä pihdeillä vetämisen aikana.

Kiinnitä terä työntämällä se magneettiseen terän-
pitimeen. Asenna sitten asetin työntämällä se takaisin hammasrattaiston kotelon päälle.

► **Kuva10:** 1. Paikantaja 2. Kärki 3. Vaihteistokotelo
4. Magneettinen teränpidin

Malli FS4000X, FS4300X, FS6300X

Poistat terän vetämällä ensin paikantajan ulos lukitus-
holkista. Tartu sitten terään pihdeillä ja vedä terä ulos magneettisesta teränpitimestä. Joskus auttaa, jos vään-
telet terää pihdeillä samalla sitä vetäen.

► **Kuva11:** 1. Paikantaja 2. Lukitusholkki

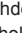

Terän kiinnittämiseksi työnä se lujasti magneettiseen terän pitimeen. Asenna sitten paikantaja työntämällä se lujasti lukitusholkin päälle.

► **Kuva12:** 1. Paikantaja 2. Kärki 3. Magneettinen teränpidin

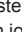

Irrotettavan johdolla varustetun adapterin kiinnitys

Malli FS6300R

► **Kuva13**

Kiinnitä irrotettava johdolla varustettu adapteri niin pitkälle, kuin se menee, jotta irrotettavan johdolla varus-
tettujen adapterin päässä oleva  merkki, teholahteen johtoon kiinnittämisen ohella, kohdistuu irrotettavan johdolla varustetun adapterin toisella puolella olevaan  merkkiin, työkaluun kytkemisen ohella. Kierrä irrotettava johdolla varustettu adapteri myötäpäivään, kunnes se lukkiutuu lukkonapin avulla.

► **Kuva14:** 1. Lukituspainike

Tässä vaiheessa irrotettavan johdolla varustetun adap-
terin päässä oleva  merkintä, teholahteen johtoon kiinnittämisen ohella, kohdistuu irrotettavan johdolla varustetun adapterin toisella puolella olevaan  merk-
kiin, työkaluun kytkemisen ohella.

► **Kuva15**

Irrotettavan johdolla varustetun adapterin irrotus

► **Kuva16:** 1. Lukituspainike

Kierrä irrotettavaa johdolla varustettua adapteria vas-
tapäivään, kunnes se pysähtyy, samalla lukkonapin
alempaa osaa painaen.

Vedä sitten irrotettava johdolla varustettu adapteri
siihen asentoon.

► **Kuva17**

Asettimen pitimen käyttäminen

► **Kuva18:** 1. Nystyrät 2. Pitkulaiset reiät 3. Asettimen pidin

Asetinta voidaan säilyttää tilapäisesti asettimen piti-
messä, kun terää vaihdetaan tai työkalua käytetään ilman ilman asetinta. Kiinnitä asetin pitimeen kohdistam-
alla asettimen pitkulaiset reiät pitimen nystyröihin ja
työntämällä se sitten paikalleen.

TYÖSKENTELY

► Kuva19

Istuta ruuvi terän kärkeen ja aseta ruuvin kärki kiinnitetävän työkalupaleen pinnalle. Paina työkalua ja käynnistä se. Vedä työkalu takaisin heti kytkin kytkeytyy. Vapauta sitten liipaisinkytkin.

▲HUOMIO:

- Kun asetat ruuvin terän kärkeen, varo, ettet paina sitä ruuviin. Jos ruuvi painetaan sisään, kytkin kiinnittyy ja ruuvi kierähtää äkkiä. Tämä voi vahingoittaa työkalupaletta tai aiheuttaa vamman.
- Varmista, että terä on suorassa kulmassa ruuvin kantaan nähden, jotta ruuvi ja/tai kärki ei vahingoitu.
- Pidä työkalua ainoastaan kahvasta toiminnan aikana. Älä koske metalliseen osaan.

KUNNOSSAPITO

▲HUOMIO:

- Varmista aina ennen tarkastuksia ja huoltotöitä, että laite on kone on sammutettu ja irrotettu virtalähteestä.
- Älä koskaan käytä bensiiniä, ohentimia, alkoholia tai tms. aineita. Muutoin pinta voi halkeilla tai sen värit ja muoto voivat muuttua.

Tuotteen TURVALLISUUDEN ja LUOTETTAVUUDEN säilyttämiseksi Makitan valtuutetun huoltokeskuksen tulee suorittaa korjaukset, hiiliharjojen tarkastus ja vaihto, sekä muut huolto- tai säätötöyt Makitan varaosia käyttäen.

LISÄVARUSTEET

▲HUOMIO:

- Näitä lisävarusteita ja -laitteita suositellaan käytettäväksi tässä ohjekirjassa mainitun Makitan koneen kanssa. Minkä tahansa muun lisävarusteen tai -laitteen käyttäminen voi aiheuttaa loukkaantumisaaran. Käytä lisävarusteita ja -laitteita vain niiden käyttötarkoituksen mukaisesti.

Jos tarvitset apua tai yksityiskohtaisempia tietoja seuraavista lisävarusteista, ota yhteys paikalliseen Makitan huoltoon.

- Phillips upotetut terät
- Magneettinen teränpidin
- Paikantaja
- Muovinen kantolaukku

HUOMAA:

- Jotkin luettelossa mainitut varusteet voivat sisältyä työkalun toimitukseen vakiovarusteina. Ne voivat vaihdella maittain.

SPECIFIKĀCIJAS

Modelis		FS4000	FS4000X	FS4200	FS4300	FS4300X	FS6200	FS6300	FS6300R	FS6300X	
Urbšanas jauda	Pašurbjoša skrūve	6 mm					-				
	Skrūve sausam mūrī	5 mm					4 mm				
Tukšgaitas ātrums (min ⁻¹)		0 - 4 000					0 - 6 000				
Kopējais garums		269 mm	284 mm	269 mm	279 mm	293 mm	269 mm	279 mm	279 mm	293 mm	
Neto svars		1,3 kg			1,4 kg						
Drošības klase		II/III									

- Nepārtrauktās izpētes un izstrādes programmas dēļ šeit uzrādītās specifikācijas var tikt mainītas bez brīdinājuma.
- Atkarībā no valsts specifikācijas var atšķirties.
- Svārs atbilstīgi EPTA procedūrai 01/2014

Paredzētā lietošana

Šis darbarīks ir paredzēts skrūvju ieskrūvēšanai kokā, metālā un plastmasā.

Strāvas padeve

Darbarīks jāpievieno tikai tādai strāvas padevei, kuras spriegums ir tāds pats, kā norādīts uz plāksnītes ar nosaukumu, un to var ekspluatēt tikai ar vienfāzes maiņstrāvas padevi. Darbarīks aprīkots ar divkārtšo izolāciju, tādēļ to var izmantot arī, pievienojot kontaktlīdzdai bez iezemējuma vada.

Troksnis

Tipiskais A-svērtais trokšņa līmenis ir noteikts saskaņā ar EN62841:

Modelis FS4000, FS4000X, FS4200, FS4300, FS4300X, FS6300, FS6300R, FS6300X

Skaņas spiediena līmenis (L_{pA}): 82 dB (A)

Skaņas jaudas līmenis (L_{WA}): 93 dB (A)

Neskaidrība (K): 3 dB (A)

Lietojiet ausu aizsargus

Vibrācija

Vibrācijas kopējā vērtība (trīs asu vektora summa) noteikta saskaņā ar EN62841:

Modelis FS4000, FS4000X, FS4200, FS4300, FS4300X, FS6300, FS6300R, FS6300X

Darba režīms: skrūvēšana bez triecienrežīma

Vibrācijas emisija (a_h): 2,5 m/s² vai mazāk

Neskaidrība (K): 1,5 m/s²

PIEZĪME: Paziņotā vibrācijas emisijas vērtība noteikta atbilstoši standarta pārbaudes metodei un to var izmantot, lai salīdzinātu vienu darbarīku ar citu.

PIEZĪME: Paziņoto vibrācijas emisijas vērtību arī var izmantot iedarbības sākotnējā novērtējumā.

▲BRĪDINĀJUMS: Reāli lietojot mehānizēto darbarīku, vibrācijas emisija var atšķirties no paziņotās emisijas vērtības atkarībā no darbarīka izmantošanas veida.

▲BRĪDINĀJUMS: Lai aizsargātu lietotāju, nosakiet drošības pasākumus, kas pamatoti ar iedarbību reālos darba apstākļos (ņemot vērā visus ekspluatācijas cikla posmus, piemēram, laiku, kamēr darbarīks ir izslēgts un kad darbojas tukšgaitā, kā arī palaides laiku).

EK atbilstības deklarācija

Tikai Eiropas valstīm

EK atbilstības deklarācija šajā lietošanas rokasgrāmatā ir iekļauta kā A pielikums.

Vispārīgi elektrisko darbarīku drošības brīdinājumi

▲BRĪDINĀJUMS: Izlasiet visus drošības brīdinājumus, instrukcijas, apskatiet ilustrācijas un tehniskos datus, kas iekļauti mehānizētā darbarīka komplektācijā. Ja netiek ievēroti visi tālāk minētie noteikumi, var tikt izraisīta elektrotrauma, notikt aizdegšanās un/vai rasties smagas traumas.

Glabājiet visus brīdinājumus un norādījumus, lai varētu tajos ieskatīties turpmāk.

Termins „elektrisks darbarīks” brīdinājumos attiecas uz tādu elektrisko darbarīku, ko darbina ar elektrību (ar vadu), vai tādu, ko darbina ar akumulatoru (bez vada).

Drošības brīdinājumi skrūvgrieža lietošanai

1. Darba laikā turiet mehanizēto darbarīku pie izolētajām satveršanas virsmām gadījumam, ja stiprinājums saskartos ar nepamanītu elektroinstalāciju vai ar savu strāvas vadu. Stiprinājumam saskaroties ar vadu, kurā plūst strāva, mehanizētā darbarīka metāla virsmas var novadīt šo strāvu un radīt elektriskā trieciena risku.
2. Vienmēr stāviet stabili. Ja lietojat darbarīku, strādājot augstumā virs zemes, pārliecinieties, ka apakšā neviena nav.
3. Turiet darbarīku stingri.
4. Netuviniet rokas rotējošām daļām.
5. Nepieskarieties uzgalim vai apstrādājamajam materiālam tūlīt pēc darba veikšanas; tie var būt ļoti karsti un apdedzināt ādu.
6. Apstrādājamus materiālus vienmēr ievietojiet skrūvspīlēs vai citā stiprinājuma ierīcē.

SAGLABĀJIET ŠOS NORĀDĪJUMUS.

BRĪDINĀJUMS: NEPIEĻAUJIET to, ka labu iemaņu vai izstrādājuma labas pārzināšanas (darbarīku atkārtoti ekspluatējot) rezultātā vairs stingri neievērojat šī izstrādājuma drošības noteikumus.

NEPAREIZI LIETOJOT darbarīku vai neievērojot šajā instrukciju rokasgrāmatā minētos drošības noteikumus, var tikt gūtas smagas traumas.

FUNKCIJU APRAKSTS

UZMANĪBU:

- Pirms regulējat vai pārbaudāt instrumenta darbību, vienmēr pārliecinieties, vai instruments ir izslēgts un atvienots no barošanas.

Dziļuma regulēšana

Modelim FS4000, FS4200, FS4300, FS6200, FS6300, FS6300R

► Att.1: 1. Bloķēšanas gredzens

Dziļumu var noregulēt, pagriežot bloķēšanas gredzenu. Pagrieziet to „B” virzienā, lai samazinātu dziļumu, un „A” virzienā, lai to palielinātu. Viens pilns bloķēšanas gredzena apgrieziena izmaiņa dziļumu par 2,0 mm.

Modelim FS4000X, FS4300X, FS6300X

► Att.2: 1. Bloķēšanas uzrava

Dziļumu var noregulēt, pagriežot bloķēšanas uzravu. Pagrieziet to „A” virzienā, lai samazinātu dziļumu, un „B” virzienā, lai to palielinātu. Viens pilns bloķēšanas uzravas apgrieziena izmaiņa dziļumu par 1,5 mm.

Visiem modeļiem

Noregulējiet bloķēšanas gredzenu tā, lai attālums starp noteicēja galu un skrūves galviņu būtu apmēram 1 mm, kā attēlots zīmējumos. Ieskrūvējiet pārbaudes skrūvi apstrādājamajā detaļā vai identiskajā materiālā. Ja dziļums joprojām nav skrūvei piemērots, turpiniet regulēt, līdz tiek uzstādīts pareizs dziļums.

► Att.3: 1. Noteicējs

► Att.4: 1. Noteicējs

Slēdža darbība

► Att.5: 1. Slēdža mēlīte 2. Fiksācijas poga

UZMANĪBU:

- Pirms instrumenta pieslēgšanas vienmēr pārbaudiet, vai slēdža mēlīte darbojas pareizi un atgriežas izslēgtā stāvoklī, kad tiek atlaista.

Lai iedarbinātu darbarīku, vienkārši pavelciet slēdža mēlīti. Darbarīka ātrums palielinās palielinoties spiedienam uz slēdža mēlīti. Lai apturētu darbarīku, atlaidiet slēdža mēlīti.

Lai darbarīks darbotos nepārtraukti, pavelciet slēdža mēlīti un iespiediet bloķēšanas pogu.

Lai apturētu darbarīku, kad slēdzis ir bloķēts, pievelciet slēdža mēlīti līdz galam, tad atlaidiet to.

PIEZĪME:

- Pat ja slēdzis ir ieslēgts un dzinējs darbojas, uzgalis negriezīsies, kamēr skrūves galviņā neievietosiet uzgaļa galu un nespiedīsiet virzienā uz priekšu, lai saslēgtu ietveri.

Lampu ieslēgšana

Modelim FS4200, FS4300, FS4300X, FS6200, FS6300, FS6300R, FS6300X

► **Att.6:** 1. Lampa

⚠ UZMANĪBU:

- Neskatieties gaismā, neļaujiet tās avotam iespiēdēt acīs.

Lai ieslēgtu lampu, pavelciet mēlīti. Atļaidiet mēlīti, lai izslēgtu.

PIEZĪME:

- Ar sausu lupatiņu noslaukiet netīrumus no lampas lēcas. Izvairieties saskrāpēt lampas lēcu, jo tādējādi tiek samazināts apgaismojums.

Griešanās virziena pārslēdzēja darbība

► **Att.7:** 1. Griešanas virziena pārslēdzēja svira

⚠ UZMANĪBU:

- Pirms sākat strādāt vienmēr pārbaudiet griešanās virzienu.
- Izmantojiet griešanās virziena pārslēdzēju tikai pēc darbarīka pilnas apstāšanās. Griešanās virziena maiņa pirms darbarīka pilnas apstāšanās var to sabojāt.

Šis darbarīks ir aprīkots ar pārslēdzēju, kas ļauj mainīt griešanās virzienu. Uzstādiēt griešanās virziena pārslēdzēja sviru ⇐stāvoklī (A puse) rotācijai pulksteņrādītāja virzienā vai ⇒stāvoklī (B puse) rotācijai pretēji pulksteņrādītāja virzienam.

Āķis

► **Att.8:** 1. Āķis

Āķis ir noderīgs, ja darbarīks uz kādu laiku ir jāpakar.

MONTĀŽA

⚠ UZMANĪBU:

- Vienmēr pārliecinieties, vai instruments ir izslēgts un atvienots no barošanas, pirms veicat jebkādas darbības ar instrumentu.

Uzgaļa uzstādīšana vai noņemšana

Modelim FS4000, FS4200, FS4300, FS6200, FS6300, FS6300R

Lai noņemtu uzgali, vispirms noņemiet noteicēju, pavelkot bloķēšanas gredzenu nost no ierīces korpusa.

► **Att.9:** 1. Bloķēšanas gredzens 2. Motora korpus

Ar knaiblēm satveriet uzgali un izvelciet to no magnētiskā uzgaļa turekļa. Dažreiz uzgali ir vieglāk izvilkāt ārā, ja to pakustina ar knaiblēm.

Lai uzstādītu uzgali, stingri iestumiet to magnētiskajā uzgaļa tureklī. Pēc tam uzstādiēt noteicēju, stingri uzspiežot to uz ierīces korpusa.

► **Att.10:** 1. Noteicējs 2. Urbis 3. Motora korpus 4. Magnētiskais uzgaļa tureklis

Modelim FS4000X, FS4300X, FS6300X

Lai izņemtu uzgali, vispirms izvelciet noteicēju no bloķēšanas uznavas. Pēc tam ar knaiblēm satveriet uzgali un izvelciet to no magnētiskā uzgaļa turekļa. Dažreiz uzgali ir vieglāk izvilkāt ārā, ja to pakustina ar knaiblēm.

► **Att.11:** 1. Noteicējs 2. Bloķēšanas uznavas

Lai uzstādītu uzgali, stingri iestumiet to magnētiskajā uzgaļa tureklī. Pēc tam uzstādiēt noteicēju, stingri spiežot to atpakaļ uz bloķēšanas uznavas.

► **Att.12:** 1. Noteicējs 2. Urbis 3. Magnētiskais uzgaļa tureklis

Noņemama vada adaptera uzstādīšana

Modelim FS6300R

► **Att.13**

Ievietojiet noņemama vada adapteri līdz galam tā, lai zīme Δ uz noņemama vada adaptera gala tajā pusē, kur atrodas vads darbarīka pievienošanai elektrotīklam, sakristu ar zīmi \oplus uz noņemama vada adaptera otra gala pusē, kur tas tiek pievienots darbarīkam. Pagrieziet noņemama vada adapteri pulksteņrādītāja virzienā, līdz tas tiek nobloķēts ar bloķēšanas pogu.

► **Att.14:** 1. Fiksācijas poga

Šajā gadījumā zīme Δ uz noņemama vada adaptera gala tajā pusē, kur atrodas vads darbarīka pievienošanai elektrotīklam, sakrīt ar zīmi \oplus uz noņemama vada adaptera otra gala pusē, kur tas tiek pievienots darbarīkam.

► **Att.15**

Noņemama vada adaptera noņemšana

► **Att.16:** 1. Fiksācijas poga

Nospiežot bloķēšanas pogas apakšējo daļu, pagrieziet noņemama vada adapteri pretēji pulksteņrādītāja virzienam, līdz tas apstājas.

Pēc tam pavelciet noņemama vada adapteri šajā stāvoklī.

► **Att.17**

Noteicēja turekļa izmantošana

► **Att.18:** 1. Izciļņi 2. Trapecveida atvērumi 3. Noteicēja tureklis

Uzgaļa nomaiņas laikā noteicēju var īslaicīgi novietot uz noteicēja turekļa vai arī izmantot bez noteicēja. Lai turētu noteicēju, novietojiet noteicēja trapecveida atvērumus uz noteicēja turekļa izciļņiem un to iespiediet iekšā.

EKSPLUATĀCIJA

► Att.19

Ievietojiet skrūvi uzgaļa galā un novietojiet skrūves galu uz apstrādājamās detaļas virsmas. Uzspiediet uz darbarīka un iedarbiniet to. Noņemiet darbarīku tikko ietvere iegriežas iekšā. Pēc tam atlaidiet slēdža mēlīti.

⚠UZMANĪBU:

- Uzstādot skrūvi uzgaļa galā, uzmanieties, lai neiespiestu skrūvi. Ja skrūve tiek iespiesta iekšā, ietvere saslēdzas un skrūve pēkšņi pagriežas. Tādējādi var sabojāt detaļu vai gūt ievainojumus.
- Pārbaudiet, vai uzgalis ir taisni ievietots skrūves galviņā, pretējā gadījumā var sabojāt skrūvi un/ vai uzgali.
- Veicot darbu, turiet darbarīku tikai aiz roktura. Nepieskarieties metāla daļai.

APKOPE

⚠UZMANĪBU:

- Pirms veicat pārbaudi vai apkopi vienmēr pārlicinieties, vai instruments ir izslēgts un atvienots no barošanas.
- Nekad neizmantojiet gāzoliņu, benzīnu, atšķaidītāju, spirtu vai līdzīgus šķidrumus. Tas var radīt izbalēšanu, deformāciju vai plaisas.

Lai uzturētu izstrādājuma DROŠĪBU un UZTICAMU darbību, remonts, oglekļa suku pārbaude un maiņa, jebkāda cita apkope vai regulēšana jāveic Makita pilnvarotiem apkopes centriem, vienmēr izmantojot Makita rezerves daļas.

PAPILDU PIEDERUMI

⚠UZMANĪBU:

- Šādi piederumi un rīki tiek ieteikti lietošanai ar šajā pamācībā aprakstīto Makita instrumentu. Jebkādu citu piederumu un rīku izmantošana var radīt traumu briesmas. Piederumu vai rīku izmantojiet tikai tā paredzētajam mērķim.

Ja jums vajadzīga palīdzība vai precīzāka informācija par šiem piederumiem, vērsieties savā tuvākajā Makita apkopes centrā.

- Krustveida ievietotie uzgaļi
- Magnētiskais uzgaļu tureklis
- Noteicējs
- Plastmasas pārnēsāšanas soma

PIEZĪME:

- Daži sarakstā norādītie izstrādājumi var būt iekļauti instrumenta komplektācijā kā standarta piederumi. Tie dažādās valstīs var būt atšķirīgi.

SPECIFIKACIJOS

Modelis		FS4000	FS4000X	FS4200	FS4300	FS4300X	FS6200	FS6300	FS6300R	FS6300X	
Paskirtis	Savigręžis varžtas	6 mm					-				
	Varžtas plokštėms	5 mm					4 mm				
Greitis be apkrovos (min ⁻¹)		0 - 4 000					0 - 6 000				
Bendras ilgis		269 mm	284 mm	269 mm	279 mm	293 mm	269 mm	279 mm	279 mm	293 mm	
Neto svoris		1,3 kg			1,4 kg						
Saugos klasė		☐/II									

- Atliekame tęsinius tyrimus ir nuolatos tobuliname savo gaminius, todėl čia pateikiamos specifikacijos gali būti keičiamos be įspėjimo.
- Skirtingose šalyse specifikacijos gali skirtis.
- Svoris pagal EPTA 2014 m. sausio mėn. procedūrą

Paskirtis

Šis įrankis skirtas sukti varžtams medienoje, metale ir plastmasėje.

Maitinimo šaltinis

Šį įrankį reikia jungti tik prie tokio maitinimo šaltinio, kurio įtampa atitinka nurodytąją įrankio duomenų plokštelėje; galima naudoti tik vienfazį kintamosios srovės maitinimo šaltinį. Jie yra dvigubai izoliuoti, todėl gali būti naudojami prijungus prie elektros lizdų be atžeminimo laido.

Triukšmas

Tipiškas A svertinis triukšmo lygis nustatytas pagal EN62841:

Modelis FS4000, FS4000X, FS4200, FS4300, FS4300X, FS6300, FS6300R, FS6300X

Garso slėgio lygis (L_{PA}): 82 dB (A)

Garso galios lygis (L_{WA}): 93 dB (A)

Paklaida (K): 3 dB (A)

Dėvėkite ausų apsaugas

Vibracija

Vibracijos bendroji vertė (trijų ašių vektorinė suma) nustatyta pagal EN62841:

Modelis FS4000, FS4000X, FS4200, FS4300, FS4300X, FS6300, FS6300R, FS6300X

Darbo režimas: sukimas be smūgių

Vibracijos emisija (a_h): 2,5 m/s² arba mažiau

Paklaida (K): 1,5 m/s²

PASTABA: Paskelbtasis vibracijos emisijos dydis nustatytas pagal standartinį testavimo metodą ir jį galima naudoti vienam įrankiui palyginti su kitu.

PASTABA: Paskelbtasis vibracijos emisijos dydis taip pat gali būti naudojamas preliminariai įvertinti vibracijos poveikį.

⚠️ ĮSPĖJIMAS: Faktiškai naudojant elektrinį įrankį, keliamos vibracijos dydis gali skirtis nuo paskelbtojo dydžio, priklausomai nuo būdų, kuriais yra naudojamas šis įrankis.

⚠️ ĮSPĖJIMAS: Siekiant apsaugoti operatorių, būtina įvertinti saugos priemones, remdamiesi vibracijos poveikio įvertinimu esant faktinėms naudojimo sąlygoms (atsižvelgdami į visas darbo ciklo dalis, pavyzdžiui, ne tik kiek laiko įrankis veikia, bet ir kiek kartų jis yra išjungiamas bei kai jis veikia be apkrovų).

EB atitikties deklaracija

Tik Europos šalims

EB atitikties deklaracija yra pridedama kaip šio instrukcijų vadovo A priedas.

Bendrieji įspėjimai dirbant elektriniais įrankiais

⚠️ ĮSPĖJIMAS: Perskaitykite visus saugos įspėjimus, instrukcijas, iliustracijas ir techninius duomenis, pateiktus kartu su šiuo elektriniu įrankiu. Nesilaikant visų toliau išvardytų instrukcijų galima patirti elektros smūgį, gali kilti gaisras ir (arba) galima sunkiai susižaloti.

Išsaugokite visus įspėjimus ir instrukcijas, kad galėtumėte jas peržiūrėti ateityje.

Terminas „elektrinis įrankis“ pateiktuose įspėjimuose reiškia į maitinimo tinklą jungiamą (laidinį) elektrinį įrankį arba akumuliatoriaus maitinamą (belaidį) elektrinį įrankį.

Saugos įspėjimai dėl atsuktuvo naudojimo

1. Atlikdami darbus, kurių metu tvirtinimo elementas gali paliesti paslėptus laidus arba paties įrankio laidą, laikykite elektrinį įrankį tik už izoliuotų, laikyti skirtų paviršių. Tvirtinimo elementams užkliudžius laidą, kurio teka srovė, įtampa gali būti perduota neizoliuotoms metalinėms elektrinio įrankio dalims ir operatorius gali gauti elektros smūgį.
2. Visuomet užtikrinkite, kad pagrindas būtų tvirtas. Įsitikinkite, kad nieko nėra apačioje, kai įrankį naudojate aukštyje.
3. Tvirtai laikykite įrankį.
4. Patraukite rankas nuo besisukančių dalių.
5. Nelieskite antgalio arba ruošinio iškart po naudojimo; jie gali būti itin karšti ir nudeginti odą.
6. Visada pritvirtinkite ruošinį spaustuvuose arba panašiam prilaikymo prietaisui.

SAUGOKITE ŠIAS INSTRUKCIJAS.

▲ ĮSPĖJIMAS: NELEISKITE, kad patogumas ir gaminio pažinimas (įgyjamas pakartotinai naudojant) susilpnintų griežtą saugos taisyklių, taikytinų šiam gaminiui, laikymąsi.

Dėl NETINKAMO NAUDOJIMO arba saugos taisyklių, kurios pateiktos šioje instrukcijoje, nesilaikymo galima rimtai susižeisti.

VEIKIMO APRAŠYMAS

▲ PERSPĖJIMAS:

- Prieš reguliuodami įrenginį arba tikrindami jo veikimą visada patikrinkite, ar įrenginys išjungtas, o laido kištukas - ištrauktas iš elektros lizdo.

Gylio reguliavimas

Modeliui FS4000, FS4200, FS4300, FS6200, FS6300, FS6300R

► **Pav.1:** 1. Fiksavimo žiedas

Gylis reguliuojamas sukant fiksavimo žiedą. Jį sukite B kryptimi, kad gylis būtų mažesnis, arba A kryptimi, kad gylis būtų didesnis. Vieną kartą visiškai pasukus fiksavimo žiedą, gylis pakinta 2,0 mm.

Modeliui FS4000X, FS4300X, FS6300X

► **Pav.2:** 1. Fiksuojamoji mova

Gylis reguliuojamas pasukant fiksavimo movą. Ją pasukite A kryptimi, kad gylis būtų mažesnis, ir B kryptimi, kad gylis būtų didesnis. Vienas visiškas fiksavimo movos apsuimas lygus 1,5 mm gylio pokyčio.

Visiems modeliams

Pareguliuokite fiksavimo movą, kad sudarytų maždaug 1 mm atstumas tarp lokatoriaus galiuko ir varžto galvutės, kaip pavaizduota paveikslėliuose. Į medžiagą arba analogiškos medžiagos gabalą įsukite bandomąjį sraigą. Jeigu nustatytas gylis sraigtui netinka, reguliuokite tol, kol gylis bus tinkamas.

► **Pav.3:** 1. Lokatorius

► **Pav.4:** 1. Lokatorius

Jungiklio veikimas

► **Pav.5:** 1. Gaidukas 2. Fiksuojamasis mygtukas

▲ PERSPĖJIMAS:

- Prieš jungdami įrenginį visada patikrinkite, ar jungiklis gerai įsijungia, o atleistas grįžta į padėtį OFF (išjungta).

Norėdami pradėti dirbti įrankiu tiesiog paspauskite jungiklį. Įrankio greitis didėja didinant spaudimą į jungiklį. Įrenginys išjungiamas atleidus jungiklio svirtį. Kad įrenginys neišsijungtų, reikia patraukti jungiklio spragtuką ir paspausti fiksuojamąjį mygtuką. Jeigu norite, kad įrenginio jungiklis nebūtų užfiksuotas, paspauskite jungiklį iki galo ir atleiskite.

PASTABA:

- Net ir tada, kai įrankis įjungtas ir variklis veikia, grąžtas nesisuks, kol neįstatysite jo galo į varžto galvutę ir nepaspausite įrankio, kad sukibtų mova.

Lempų įjungimas

Modeliui FS4200, FS4300, FS4300X, FS6200, FS6300, FS6300R, FS6300X

► Pav.6: 1. Lempa

▲ PERSPĖJIMAS:

- Nežiūrėkite tiesiai į šviesą arba šviesos šaltinį.

Jeigu norite įjungti lempą, paspauskite spragtuką. Ji išjungiamo atleidus spragtuką.

PASTABA:

- Nešvarumus nuo lempos lęšio valykite sausu audiniu. Stenkitės nesubraižyti lempos lęšio, kad nepablogėtų apšvietimas.

Atbulinės eigos jungimas

► Pav.7: 1. Atbulinės eigos jungiklio svirtelė

▲ PERSPĖJIMAS:

- Prieš naudodami visuomet patikrinkite sukimosi kryptį.
- Atbulinės eigos jungiklį naudokite tik įrankiu visiškai sustojus. Jei keisite sukimosi kryptį prieš įrankiu sustojant, galite pažeisti įrankį.

Šis įrankis turi atbulinės eigos jungiklį sukimosi kryptčiai keisti. Pastumkite atbulinės eigos jungiklį į padėtį ← (pusė A), kad sukūptsi pagal laikrodžio rodyklę (pirmyn), arba padėtį ⇒ (pusė B), kad sukūptsi prieš laikrodžio rodyklę (atbulinė eiga).

Kablys

► Pav.8: 1. Kablys

Kablys yra patogus, kai norite trumpam pakabinti įrankį.

SURINKIMAS

▲ PERSPĖJIMAS:

- Prieš taisydami įrenginį visada patikrinkite, ar jis išjungtas, o laido kištukas - ištrauktas iš elektros lizdo.

Grąžo įdėjimas arba išėmimas

Modeliui FS4000, FS4200, FS4300, FS6200, FS6300, FS6300R

Norėdami ištraukti grąžtą, pirmiausia ištraukite fiksatorių, nuimdami fiksavimo žiedą nuo pavarų dėžės korpuso.

► Pav.9: 1. Fiksavimo žiedas 2. Pavaros korpusas

Suspauskite grąžtą replėmis ir ištraukite jį iš magnetinio grąžtų laikiklio. Kartais grąžtą lengviau ištraukti, kai traukdami truputį jį pasukiojate.

Kad įkištumėte grąžtą, tvirtai įstumkite jį į magnetinį grąžto laikiklį. Po to sumontuokite fiksatorių, tvirtai užmaudami jį atgal ant pavarų dėžės korpuso.

► Pav.10: 1. Lokatorius 2. Grąžtas 3. Pavaros korpusas 4. Magnetinis sukimo antgalio laikiklis

Modeliui FS4000X, FS4300X, FS6300X

Norėdami ištraukti grąžtą, pirmiausia iš fiksavimo movos ištraukite lokatorių. Po to suspauskite grąžtą replėmis ir ištraukite jį iš magnetinio antgalio laikiklio. Kartais grąžtą lengviau ištraukti, kai traukdami truputį jį pasukiojate.

► Pav.11: 1. Lokatorius 2. Fiksuojamoji mova

Norėdami įdėti grąžtą, stipriai kiškite jį į magnetinio lizdo laikiklį. Po to sumontuokite lokatorių, tvirtai užmaudami jį atgal ant fiksavimo movos.

► Pav.12: 1. Lokatorius 2. Grąžtas 3. Magnetinis sukimo antgalio laikiklis

Nuimamo laidinio adapterio sumontavimas

Modeliui FS6300R

► Pav.13

Kiškite nuimamą laidinį adapterį iki galo, kad žymė Δ , esanti ant jo galo iš maitinimo laido prijungimo pusės, būtų ties žyme \ominus , esančia kitame gale, iš kitos, prijungimo prie įrankio pusės.

Sukite nuimamą laidinį adapterį pagal laikrodžio rodyklę, kol jis užsifikuos fiksavimo mygtuku.

► Pav.14: 1. Fiksuojamasis mygtukas

Šį kartą žymė Δ , esanti ant neimamo laidinio adapterio galo iš maitinimo laido prijungimo pusės yra nustatoma ties žyme \ominus , esančia kitame gale, iš kitos, prijungimo prie įrankio pusės.

► Pav.15

Nuimamo laidinio adapterio nuėmimas

► Pav.16: 1. Fiksuojamasis mygtukas

Spausdami apatinę fiksavimo mygtuko dalį, sukite nuimamą laidinį adapterį prieš laikrodžio rodyklę, kol jis sustos.

Po to ištraukite tokioje padėtyje esantį nuimamą laidinį adapterį.

► Pav.17

Fiksatoriaus laikiklio naudojimas

► Pav.18: 1. Iškilumai 2. Trapezoidinės angos 3. Fiksatoriaus laikiklis

Keičiant grąžtą arba naudojant gręžtuvą be fiksatoriaus, fiksatorių galima laikinai uždėti ant fiksatoriaus laikiklio. Norėdami įdėti fiksatorių, sulygininkite trapezoidines fiksatoriaus angas su iškilumais ant fiksatoriaus laikiklio ir įkiškite jį.

NAUDOJIMAS

► Pav.19

Įtaisykite varžtą ant grąžto galiuko ir įstatykite varžto galiuką į ruošinio paviršių. Spauskite, ir įrankis pradės veikti. Atitraukite įrankį, kai tik sankaba atsijungs. Po to atleiskite gaiduką.

▲PERSPĖJIMAS:

- Įtaisydami varžtą ant grąžto galiuko, būkite atsargūs ir nestumkite jėga. Jeigu varžtą įkišite į vidų, sankaba įsijungs ir varžtas staiga ims sukintis. Tai gali sugadinti ruošinį arba tapti sužeidimo priežastimi.
- Patikrinkite, ar grąžtas įstatytas tiesiai į varžto galvutę, nes kitaip galima sugadinti varžtą ir / arba grąžtą.
- Atlikdami darbą, įrankį laikykite tik viena ranka. Nelieskite metalinės dalies.

TECHNINĖ PRIEŽIŪRA

▲PERSPĖJIMAS:

- Prieš apžiūrėdami ar taisydami įrenginį visada patikrinkite, ar jis išjungtas, o laido kištukas - ištrauktas iš elektros lizdo.
- Niekada nenaudokite gazolino, benzino, tirpiklio, spirito arba panašių medžiagų. Gali atsirasti išblukimų, deformacijų arba įtrūkimų.

Kad gaminys būtų SAUGUS ir PATIKIMAS, jį taisyti, apžiūrėti, keisti anglinius šepetėlius, atlikti techninės priežiūros darbus arba reguliuoti turi įgaliotasis kompanijos „Makita“ techninės priežiūros centras; reikia naudoti tik tai kompanijos „Makita“ pagamintas atsargines dalis.

PASIRENKAMI PRIEDAI

▲PERSPĖJIMAS:

- Su šiame vadove aprašytu įrenginiu „Makita“ rekomenduojama naudoti tik nurodytus priedus ir papildomus įtaisus. Jeigu bus naudojami kito-kie priedai ar papildomi įtaisai, gali būti sužaloti žmonės. Priedus arba papildomus įtaisus naudokite tik pagal paskirtį.

Jeigu norite daugiau sužinoti apie tuos priedus, kreipkitės į artimiausią „Makita“ techninės priežiūros centrą.

- „Philips“ sukimo antgaliai
- Magnetinis sukimo antgalio laikiklis
- Lokatorius
- Plastikinis dėklas

PASTABA:

- Kai kurie sąraše esantys priedai gali būti pateikti įrankio pakuotėje kaip standartiniai priedai. Jie įvairiose šalyse gali skirtis.

TEHNILISED ANDMED

Mudel		FS4000	FS4000X	FS4200	FS4300	FS4300X	FS6200	FS6300	FS6300R	FS6300X	
Suutliikkus	Isepuurduv kruvi	6 mm					-				
	Kruvi	5 mm					4 mm				
Pöörlemissagedus koormuseta (min ⁻¹)		0 - 4 000					0 - 6 000				
Kogupikkus		269 mm	284 mm	269 mm	279 mm	293 mm	269 mm	279 mm	279 mm	293 mm	
Netomass		1,3 kg			1,4 kg						
Kaitseklass		□/II									

- Meie pideva uuringu- ja arendusprogrammi tõttu võidakse tehnilisi andmeid muuta ilma sellest ette teatamata.
- Tehnilised andmed võivad riigiti erineda.
- Kaal EPTA-protseduuri 01/2014 kohaselt

Ettenähtud kasutamine

Tööriist on ette nähtud kruvide paigaldamiseks puidust, metallist ja plastikust materjalidesse.

Toiteallikas

Seadet võib ühendada ainult andmesildil näidatud pingele vastava pingega toiteallikaga ning seda saab kasutada ainult ühefaasilisel vahelduvvoolutoitel. Seadmel on kahekordne isolatsioon ning seega võib seda kasutada ka ilma maandusjuhtmeta pistikupessa ühendatult.

Müra

Tüüpiline A-korrigeeritud müratasest vastavalt EN62841:

Mudel FS4000, FS4000X, FS4200, FS4300, FS4300X, FS6300, FS6300R, FS6300X

Mürarõhutase (L_{PA}): 82 dB (A)

Müravõimsustase (L_{WA}): 93 dB (A)

Määramatus (K): 3 dB (A)

Kandke kõrvakaitsmeid

Vibratsioon

Vibratsiooni koguväärtus (kolmeteljeliste vektorite summa) määratud vastavalt EN62841:

Mudel FS4000, FS4000X, FS4200, FS4300, FS4300X, FS6300, FS6300R, FS6300X

Töörežiim: kruvikeeramine ilma löökmehhanismi kasutamata.

Vibratsioonitase (a_h): 2,5 m/s² või vähem

Määramatus (K): 1,5 m/s²

MÄRKUS: Deklareeritud vibratsiooniemissiooni väärtus on mõõdetud kooskõlas standardse testimismeetodiga ning seda võib kasutada ühe seadme võrdlemiseks teisega.

MÄRKUS: Deklareeritud vibratsiooniemissiooni väärtust võib kasutada ka mürataseme esmaseks hindamiseks.

⚠ HOIATUS: Vibratsioonitase võib elektritööriista tegelikkuses kasutamise ajal erineda deklareeritud väärtusest sõltuvalt tööriista kasutamise viisidest.

⚠ HOIATUS: Rakendage kindlasti operaatori kaitsmiseks piisavaid ohutusabinõusid, mis põhinevad hinnangulisel müratasemel tegelikus töösituatsioonis (võttes arvesse tööperioodi kõik osad nagu näiteks korrad, mil seade lülitatakse välja ja mil seade töötab tühikäigul, lisaks tööajale).

EÜ vastavusdeklaratsioon

Ainult Euroopa riikide puhul

EÜ vastavusdeklaratsioon sisaldub käesoleva juhendi Lisas A.

Üldised elektritööriistade ohutushoiatused

⚠ HOIATUS: Lugege läbi kõik selle elektritööriistaga kaasas olevad ohutushoiatused, juhised, joonised ja tehnilised andmed. Järgnevate juhiste eiramine võib põhjustada elektrilöögi, süttimise ja/või raske kehavigastuse.

Hoidke edaspidisteks viide- teks alles kõik hoiatused ja juhtnöörid.

Hoiatuses kasutatud termini „elektritööriist“ all peetakse silmas elektriga töötavaid (juhtmega) elektritööriistu või akuga töötavaid (juhtmeta) elektritööriistu.

Kruvikeeraja ohutusnõuded

1. Hoidke mootortööriista isoleeritud käepidemetest, kui on oht, et kinnitusvahend võib puudutada varjatud juhtmeid või tööriista toitejuhet. Kinnitusvahendi kokkupuude elektrijuhtmega võib pingestada tööriista avatud metallosasid, mille tulemusel võib operaator saada elektrilöögi.
2. Veenduge alati, et omaksite kindlat toetuspinda. Kui töötate kõrguses, siis jälgige, et teist allpool ei viibiks inimesi.
3. Hoidke tööriista kindlalt käes.
4. Hoidke käed pöörlevatest osadest eemal.
5. Ärge puudutage otsakut ega töödeldavat detaili vahetult pärast tööriista kasutamist; need võivad olla väga kuumad ja põhjustada põletushaavu.
6. Töödeldava detaili kinnitage alati kas kruustangide või sarnaste abivahenditega.

HOIDKE JUHEND ALLES.

⚠ HOIATUS: ÄRGE UNUSTAGE järgida toote ohutusnõudeid mugavuse või toote (korduskasutamise saavutatud) hea tundmise tõttu.

VALE KASUTUS või kasutusjuhendi ohutuseeskirjade eiramine võib põhjustada tervisekahjustusi.

FUNKTSIONAALNE KIRJELDUS

⚠ ETTEVAATUST:

- Kandke alati hoolt selle eest, et tööriist oleks enne reguleerimist ja kontrollimist välja lülitatud ja vooluvõrgust lahti ühendatud.

Sügavuse reguleerimine

Mudel FS4000, FS4200, FS4300, FS6200, FS6300, FS6300R

► **Joon.1:** 1. Lukustushülss

Sügavust saab reguleerida lukustusrõngast keerates. Sügavuse vähendamiseks keerake seda „B” suunas ja sügavuse suurendamiseks „A” suunas. Üks lukustusrõnga täispöörde võrdub sügavuse muutusega 2,0 mm võrra.

Mudel FS4000X, FS4300X, FS6300X

► **Joon.2:** 1. Lukustushülss

Sügavust saab reguleerida lukustushülssi keerates. Sügavuse vähendamiseks keerake seda „A” suunas ja sügavuse suurendamiseks „B” suunas. Üks lukustushülssi täispöörde võrdub sügavuse muutusega 1,5 mm võrra.

kõik mudelid

Reguleerige lukustusrõngast nii, et vahemaa lokaatori otsa ja kruvipea vahel oleks ligikaudu 1 mm, nagu joonistel näidatud. Kruvige proovikruvi töömaterjali või varumaterjalist detaili. Kui sügavus pole kruvi jaoks ikkagi sobiv, siis jätkake reguleerimist, kuni saavutate sobiva sügavusnäidu.

► **Joon.3:** 1. Lokaator

► **Joon.4:** 1. Lokaator

Lüliti funktsioneerimine

► **Joon.5:** 1. Lüliti päästik 2. Lukustusnupp

⚠ ETTEVAATUST:

- Kontrollige alati enne tööriista vooluvõrku ühendamist, kas lüliti päästik funktsioneerib nõuetekohaselt ja liigub lahtilaskmisel tagasi väljalülitatud asendisse.

Tööriista töölelülitamiseks on vaja lihtsalt lüliti päästikut vajutada. Tööriista kiirus kasvab siis, kui suurendate survet lüliti päästikule. Seiskamiseks vabastage lüliti päästik.

Pidevaks tööks tõmmake lüliti päästikut ja vajutage seejärel lukustusnupp sisse.

Lukustatud tööriista seiskamiseks tõmmake lüliti päästik lõpuni ning seejärel vabastage see.

MÄRKUS:

- Isegi kui lüliti on sees ja mootor töötab, ei hakka otsak enne pöörlema, kui kinnitate selle kruvipea külge ja kasutate siduri rakendamiseks otsesuunalist survet.

Lampide süütamine

Mudel FS4200, FS4300, FS4300X, FS6200, FS6300, FS6300R, FS6300X

► Joon.6: 1. Lamp

⚠ ETTEVAATUST:

- Ärge vaadake otse valgusesse ega valgusallikat.

Vajutage lambi süütamiseks päästikut. Vabastage päästik lambi kustutamiseks.

MÄRKUS:

- Kasutage lambiklaasilt mustuse ära pühkimiseks kuiva riidelappi. Olge seda tehes ettevaatlik, et lambiklaasi mitte kriimustada, sest vastasel korral võib valgustus väheneda.

Suunamuutmise lüliti töötamisviis

► Joon.7: 1. Suunamuutmislüliti hoob

⚠ ETTEVAATUST:

- Enne töö alustamist kontrollige alati pöörlemise suunda.
- Kasutage pöörlemissuuna lüliti alles pärast tööriista täielikku seiskumist. Enne tööriista seiskumist suuna muutmine võib tööriista kahjustada.

Sellel tööriistal on suunamuutmislüliti, millega saab muuta pöörlemise suunda. Tööriista päripäeva pöörlemiseks viige suunamuutmislüliti hoob asendisse ↶ (A külg) või vastupäeva pöörlemiseks asendisse ↷ (B külg).

Konks

► Joon.8: 1. Konks

Konksu abil saate tööriista ajutiselt kuhugi riputada.

KOKKUPANEK

⚠ ETTEVAATUST:

- Kandke alati enne tööriistal mingite tööde teostamist hoolt selle eest, et see oleks välja lülitatud ja vooluvõrgust lahti ühendatud.

Otsaku paigaldamine või eemaldamine

Mudel FS4000, FS4200, FS4300, FS6200, FS6300, FS6300R

Otsaku eemaldamiseks võtke esmalt ära lokaator, tõmmates lukustusrõnga korpusest eemale.

► Joon.9: 1. Lukustushülss 2. Ülekande korpus

Haarake otsakust tangidega ja tõmmake see magnethoidikust välja. Mõnikord on abiks, kui otsakut tõmbamise ajal tangidega loksutada. Otsaku paigaldamiseks lükake see kindlalt magnethoidikusse. Seejärel paigaldage lokaator, surudes selle tugevalt tagasi korpusesse.

► Joon.10: 1. Lokaator 2. Otsak 3. Ülekande korpus 4. Otsaku magnethoidik

Mudel FS4000X, FS4300X, FS6300X

Otsaku eemaldamiseks tõmmake esmalt lokaator lukustushülssist välja. Seejärel tõmmake otsak tangide abil magnethoidikust välja. Mõnikord on abiks, kui otsakut tõmbamise ajal tangidega loksutada.

► Joon.11: 1. Lokaator 2. Lukustushülss

Otsaku paigaldamiseks lükake see kindlalt magnethoidikusse. Seejärel paigaldage lokaator, surudes selle tugevalt tagasi lukustushülssi otsa.

► Joon.12: 1. Lokaator 2. Otsak 3. Otsaku magnethoidik

Eemaldatava juhtmeadapteri paigaldamine

Mudelile FS6300R

► Joon.13

Sisestage eemaldatav juhtmeadapter võimalikult sügavale, nii et eemaldatava juhtmeadapteri toitejuhtmega ühendatavas otsas olev märgis △ oleks kohakuti juhtmeadapteri teises, tööriistaga ühendatavas otsas oleva märgisega ⊕.

Keerake eemaldatavat juhtmeadapterit päripäeva, kuni selle lukustusnupp rakendub.

► Joon.14: 1. Lukustusnupp

Eemaldatava juhtmeadapteri toitejuhtmega ühendatavas otsas olev märgis △ seatakse antud juhul kohakuti juhtmeadapteri teises, tööriistaga ühendatavas otsas oleva märgisega ⊕.

► Joon.15

Eemaldatava juhtmeadapteri eemaldamine

► Joon.16: 1. Lukustusnupp

Vajutades lukustusnupu alumist osa, keerake eemaldatavat juhtmeadapterit samal ajal vastupäeva, kuni see peatub.

Seejärel tõmmake eemaldatav juhtmeadapter sellesse asendisse.

► Joon.17

Kasutage lokaatorihoidikut

► Joon.18: 1. Klambriid 2. Trapetsikujulised avad 3. Lokaatorihoidik

Lokaatorit saab ajutiselt hoida lokaatorihoidjas, kui otsakut vahetatakse ilma lokaatorita. Viige lokaatori trapetsikujulised avad lokaatori kinnitamiseks lokaatorihoidja klambritele ja lükake see sisse.

TÖÖRIISTA KASUTAMINE

► Joon.19

Sobitage kruvi otsaku külge ja asetage kruvi teravik töödeldavale pinnale. Avaldage tööriistale survet ja käivitage see. Tõmmake tööriist tagasi niipea, kui sidur rakendub. Seejärel vabastage lüliti päästik.

⚠ETTEVAATUST:

- Kruvi sobitamisel otsaku külge olge ettevaatlik, et mitte kruvi sisse suruda. Kruvi on sissesurumisel rakendub sidur ja kruvi hakkab ootamatult pöörlema. See võib kahjustada töödeldavat detaili või põhjustada vigastusi.
- Veenduge, et otsak on asetatud kruvipeasse otse, vastasel korral võite kruvi ja/või otsakut kahjustada.
- Kasutamisel hoidke tööriista ainult käepidemest. Ärge puudutage metalloosa.

HOOLDUS

⚠ETTEVAATUST:

- Kandke alati enne kontroll- või hooldustoimingu teostamist hoolt selle eest, et tööriist oleks välja lülitatud ja vooluvõrgust lahti ühendatud.
- Ärge kunagi kasutage bensiini, vedeldit, alkoholi ega midagi muud sarnast. Selle tulemuseks võib olla luitumine, deformatsioon või pragunemine.

Toote OHUTUSE ja TÖÖKINDLUSE säilimiseks tuleb vajalikud remonttööd, süsiharja kontrollimine ja väljavahetamine ning muud hooldus- ja reguleerimistööd lasta teha Makita volitatud teeninduskeskustes. Alati tuleb kasutada Makita varuosi.

VALIKULISED TARVIKUD

⚠ETTEVAATUST:

- Neid tarvikuid ja lisaseadiseid on soovitatav kasutada koos Makita tööriistaga, mille kasutamist selles kasutusjuhendis kirjeldatakse. Muude tarvikute ja lisaseadiste kasutamisega kaasneb vigastada saamise oht. Kasutage tarvikuid ja lisaseadiseid ainult otstarvetel, milleks need on ette nähtud.

Saate vajadusel kohalikust Makita teeninduskeskusest lisateavet nende tarvikute kohta.

- Sissepandavad ristpeaotsakud
- Otsaku magnethoidik
- Lokaator
- Plastist kandekohver

MÄRKUS:

- Mõned nimekirjas loetletud tarvikud võivad kuuluda standardvarustusse ning need on lisatud tööriista pakendisse. Need võivad riikide lõikes erineda.

ТЕХНИЧЕСКИЕ ХАРАКТЕРИСТИКИ

Модель		FS4000	FS4000X	FS4200	FS4300	FS4300X	FS6200	FS6300	FS6300R	FS6300X	
Производительность	Саморез	6 мм					-				
	Шуруп для гипскартона	5 мм					4 мм				
Число оборотов без нагрузки (мин ⁻¹)		0 - 4 000					0 - 6 000				
Общая длина		269 мм	284 мм	269 мм	279 мм	293 мм	269 мм	279 мм	279 мм	293 мм	
Вес нетто		1,3 кг			1,4 кг						
Класс безопасности		⊠/II									

- Благодаря нашей постоянно действующей программе исследований и разработок указанные здесь технические характеристики могут быть изменены без предварительного уведомления.
- Технические характеристики могут различаться в зависимости от страны.
- Масса в соответствии с процедурой EPTA 01/2014

Назначение

Инструмент предназначен для закручивания шурупов в древесину, металл и пластмассу.

Питание

Подключайте данный инструмент только к тому источнику питания, напряжение которого соответствует напряжению, указанному на паспортной табличке. Инструмент предназначен для работы от источника однофазного переменного тока. Он имеет двойную изоляцию и поэтому может подключаться к розеткам без заземления.

Шум

Типичный уровень взвешенного звукового давления (A), измеренный в соответствии с EN62841:

Модель FS4000, FS4000X, FS4200, FS4300, FS4300X, FS6300, FS6300R, FS6300X

Уровень звукового давления (L_{pA}): 82 дБ (A)

Уровень звуковой мощности (L_{WA}): 93 дБ (A)

Погрешность (K): 3 дБ (A)

Используйте средства защиты слуха

Вибрация

Суммарное значение вибрации (сумма векторов по трем осям) определяется по следующим параметрам EN62841:

Модель FS4000, FS4000X, FS4200, FS4300, FS4300X, FS6300, FS6300R, FS6300X

Рабочий режим: безударный шуруповерт
Распространение вибрации (a_{hV}): 2,5 м/с² или менее

Погрешность (K): 1,5 м/с²

ПРИМЕЧАНИЕ: Заявленное значение распространения вибрации измерено в соответствии со стандартной методикой испытаний и может быть использовано для сравнения инструментов.

ПРИМЕЧАНИЕ: Заявленное значение распространения вибрации можно также использовать для предварительных оценок воздействия.

⚠ОСТОРОЖНО: Распространение вибрации во время фактического использования электроинструмента может отличаться от заявленного значения в зависимости от способа применения инструмента.

⚠ОСТОРОЖНО: Обязательно определите меры безопасности для защиты оператора, основанные на оценке воздействия в реальных условиях использования (с учетом всех этапов рабочего цикла, таких как выключение инструмента, работа без нагрузки и включение).

Декларация о соответствии ЕС

Только для европейских стран

Декларация о соответствии ЕС включена в руководство по эксплуатации (Приложение А).

Общие рекомендации по технике безопасности для электроинструментов

⚠ОСТОРОЖНО: Ознакомьтесь со всеми представленными инструкциями по технике безопасности, указаниями, иллюстрациями и техническими характеристиками, прилагаемыми к данному электроинструменту. Несоблюдение каких-либо инструкций, указанных ниже, может привести к поражению электрическим током, пожару и/или серьезной травме.

Сохраните брошюру с инструкциями и рекомендациями для дальнейшего использования.

Термин "электроинструмент" в предупреждениях относится ко всему инструменту, работающему от сети (с проводом) или на аккумуляторах (без провода).

Меры безопасности при эксплуатации шуруповерта

1. Если при выполнении работ существует риск контакта крепежа со скрытой электропроводкой или собственным шнуром питания, держите электроинструмент за специально предназначенные изолированные поверхности. Контакт с проводом под напряжением приведет к тому, что металлические детали инструмента также будут под напряжением, что приведет к поражению оператора электрическим током.
2. При выполнении работ всегда занимайте устойчивое положение. При использовании инструмента на высоте убедитесь в отсутствии людей внизу.
3. Крепко держите инструмент.
4. Руки должны находиться на расстоянии от вращающихся деталей.
5. Сразу после окончания работ не прикасайтесь к головке или детали. Они могут быть очень горячими, что приведет к ожогам кожи.
6. Всегда закрепляйте обрабатываемые детали в тисках или аналогичном зажимном устройстве.

СОХРАНИТЕ ДАННЫЕ ИНСТРУКЦИИ.

⚠ОСТОРОЖНО: НЕ ДОПУСКАЙТЕ, чтобы удобство или опыт эксплуатации данного устройства (полученный от многократного использования) доминировали над строгим соблюдением правил техники безопасности при обращении с этим устройством.

НЕПРАВИЛЬНОЕ ИСПОЛЬЗОВАНИЕ инструмента или несоблюдение правил техники безопасности, указанных в данном руководстве, может привести к тяжелой травме.

ОПИСАНИЕ ФУНКЦИОНИРОВАНИЯ

⚠ВНИМАНИЕ:

- Перед проведением регулировки или проверки работы инструмента всегда проверяйте, что инструмент выключен, а шнур питания вынут из розетки.

Регулировка глубины

Для модели FS4000, FS4200, FS4300, FS6200, FS6300, FS6300R

► **Рис.1:** 1. Стопорное кольцо

Глубину можно отрегулировать поворотом стопорного кольца. Поверните его в направлении "В" для уменьшения глубины и в направлении "А" для увеличения глубины. Один полный оборот стопорного кольца равен 2,0-мм изменению глубины.

Для модели FS4000X, FS4300X, FS6300X

► **Рис.2:** 1. Стопорная втулка

Глубину можно отрегулировать поворотом блокировочной втулки. Поверните ее в направлении "А" для уменьшения глубины и в направлении "В" для увеличения глубины. Один полный оборот блокировочной втулки равен 1,5-мм изменению глубины.

Для всех моделей

Отрегулируйте положение стопорного кольца таким образом, чтобы расстояние между концом локатора и головкой винта составляло примерно 1 мм, как показано на рисунках. Вверните пробный шуруп в нужный материал или в аналогичный материал. Если глубина по-прежнему не оптимальна для этого винта, продолжайте регулировку до тех пор, пока не подберете подходящее положение.

► **Рис.3:** 1. Локатор

► **Рис.4:** 1. Локатор

Действие выключателя

► **Рис.5:** 1. Курковый выключатель 2. Кнопка блокировки

⚠ВНИМАНИЕ:

- Перед включением инструмента в розетку, всегда проверяйте, что триггерный переключатель работает надлежащим образом и возвращается в положение "ВЫКЛ", если его отпустить.

Для включения инструмента, просто нажмите на триггерный переключатель. Скорость инструмента повышается путем увеличения давления на триггерный переключатель. Отпустите триггерный переключатель для остановки. При продолжительной эксплуатации, нажмите на триггерный переключатель, затем нажмите кнопку блокировки. Для остановки инструмента из заблокированного положения, выжмите триггерный переключатель до конца, затем отпустите его.

ПРИМЕЧАНИЕ:

- Даже при включенном переключателе и вращающемся двигателе, бита не будет вращаться, пока Вы не вставите наконечник биты в головку винта и не надавите на него для включения муфты.

Включение ламп

Для модели FS4200, FS4300, FS4300X, FS6200, FS6300, FS6300R, FS6300X

► Рис.6: 1. Лампа

ВНИМАНИЕ:

- Не смотрите непосредственно на свет или источник света.

Для включения лампы нажмите на триггерный переключатель. Отпустите переключатель для выключения лампы.

ПРИМЕЧАНИЕ:



- Используйте сухую ткань для очистки грязи с линзы лампы. Следите за тем, чтобы не поцарапать линзу лампы, так как это может уменьшить освещение.

Действие реверсивного переключателя

► Рис.7: 1. Рычаг реверсивного переключателя

ВНИМАНИЕ:

- Перед работой всегда проверяйте направление вращения.
- Пользуйтесь реверсивным переключателем только после полной остановки инструмента. Изменение направления вращения до полной остановки инструмента может привести к его повреждению.

Данный инструмент имеет реверсивный переключатель для изменения направления вращения. Переведите рычаг реверсивного переключателя в положение  (сторона А) для вращения по часовой стрелке или в положение  (сторона В) для вращения против часовой стрелки.

Крючок

► Рис.8: 1. Крючок

Крючок удобен для временного подвешивания инструмента.

МОНТАЖ

ВНИМАНИЕ:

- Перед проведением каких-либо работ с инструментом всегда проверяйте, что инструмент выключен, а шнур питания вынут из розетки.

Установка или снятие биты

Для модели FS4000, FS4200, FS4300, FS6200, FS6300, FS6300R

Чтобы снять биту, необходимо сначала снять локатор. Для этого оттяните стопорное кольцо от корпуса редуктора.

► Рис.9: 1. Стопорное кольцо 2. Корпус редуктора

Захватите биту плоскогубцами и извлеките ее из магнитного держателя. Для облегчения извлечения биты покачивайте ее из стороны в сторону плоскогубцами.

Чтобы вставить биту, установите ее в магнитный держатель и нажмите до упора. Затем установите локатор, вставив его до упора в редуктор.

► Рис.10: 1. Локатор 2. Бита 3. Корпус редуктора 4. Магнитный держатель бит

Для модели FS4000X, FS4300X, FS6300X

Для снятия биты, сначала вытяните локатор из блокировочной втулки. Затем возьмите биту плоскогубцами и вытяните биту из магнитного держателя бит. Иногда покачивание биты плоскогубцами помогает вытащить биту.

► Рис.11: 1. Локатор 2. Стопорная втулка



Для установки биты, крепко воткните ее в магнитный держатель бит. Затем установите локатор, решительно надав его обратно на блокировочную втулку.

► Рис.12: 1. Локатор 2. Бита 3. Магнитный держатель бит

Установка адаптера съемного шнура



Для модели FS6300R

► Рис.13

Вставьте адаптер съемного шнура до конца, таким образом, чтобы отметка  на конце адаптера съемного шнура на стороне подключения шнура источника питания совпала с отметкой  на другом конце адаптера съемного шнура на стороне подключения к инструменту.

Поворачивайте адаптер съемного шнура по часовой стрелке, пока он не зафиксируется в положении блокировки.

► **Рис.14:** 1. Кнопка блокировки

А в данный момент отметка  на конце адаптера съемного шнура на стороне шнура источника питания совмещается с отметкой  на другой стороне адаптера съемного шнура на стороне подключения к инструменту.

► **Рис.15**

Снятие адаптера съемного шнура

► **Рис.16:** 1. Кнопка блокировки

Поверните адаптер съемного шнура против часовой стрелки до остановки, нажимая на нижнюю часть кнопки блокировки.

Затем вытяните адаптер съемного шнура в этом положении.

► **Рис.17**

Использование держателя локатора

► **Рис.18:** 1. Выступы 2. Трапециевидные отверстия 3. Держатель локатора

Локатор можно временно помещать в держатель при замене биты или при использовании другого локатора. Чтобы вставить локатор, совместите трапециевидные отверстия локатора с выступами на держателе и нажмите на локатор.

ЭКСПЛУАТАЦИЯ

► **Рис.19**

Вставьте винт на острие биты и поставьте острие винта на поверхность обрабатываемой детали, которую необходимо закрепить. Надавите на инструмент и запустите его. Уберите инструмент сразу же после срабатывания муфты. После этого отпустите триггерный переключатель.

⚠ВНИМАНИЕ:

- При вставке винта на острие биты соблюдайте осторожность и не давите на болт. Если надавить на винт, включится муфта, и винт внезапно закрутится. Это может повредить обрабатываемую деталь или привести к травме.
- Следите за тем, чтобы бита вставлялась прямо в головку винта, иначе можно повредить винт и/или биту.
- При работе держите инструмент только за ручку. Не касайтесь металлической части.

ТЕХОБСЛУЖИВАНИЕ

⚠ВНИМАНИЕ:

- Перед проверкой или проведением техобслуживания убедитесь, что инструмент выключен, а штекер отсоединен от розетки.
- Запрещается использовать бензин, лигроин, растворитель, спирт и т.п. Это может привести к изменению цвета, деформации и появлению трещин.

Для обеспечения БЕЗОПАСНОСТИ и НАДЕЖНОСТИ изделия ремонт, проверка и замена угольных щеток и любые другие работы по техобслуживанию или регулировке должны осуществляться в уполномоченных сервис-центрах Makita с использованием запасных частей только производства компании Makita.

ДОПОЛНИТЕЛЬНЫЕ ПРИНАДЛЕЖНОСТИ

⚠ВНИМАНИЕ:

- Эти принадлежности или насадки рекомендуется использовать вместе с вашим инструментом Makita, описанным в данном руководстве. Использование каких-либо других принадлежностей или насадок может представлять опасность получения травм. Используйте принадлежность или насадку только по указанному назначению.

Если вам необходимо содействие в получении дополнительной информации по этим принадлежностям, свяжитесь со своим местным сервис-центром Makita.

- Твердосплавные биты Phillips
- Магнитный держатель бит
- Локатор
- Пластмассовый чемодан для переноски

ПРИМЕЧАНИЕ:

- Некоторые элементы списка могут входить в комплект инструмента в качестве стандартных приспособлений. Они могут отличаться в зависимости от страны.

Makita Europe N.V. Jan-Baptist Vinkstraat 2,
3070 Kortenberg, Belgium

Makita Corporation 3-11-8, Sumiyoshi-cho,
Anjo, Aichi 446-8502 Japan

www.makita.com

884894F984
EN, SV, NO, FI, LV,
LT, ET, RU
20170427