

СЕРИЯ SMART RM

ИСТОЧНИК БЕСПЕРЕБОЙНОГО ПИТАНИЯ



SMART RM 500 / 800 / 1200 / 2200 / 3000

www.kiper.by

Комплект поставки

В комплект поставки входят:

- ИБП
- Руководство пользователя
- USB кабель
- Кабель питания
- CD Диск

Извлеките ИБП из упаковки и проверьте его на предмет возможных повреждений, которые могли произойти во время перевозки. Если такие повреждения обнаружены, упакуйте ИБП и верните его по месту покупки.

Подключение к электросети

Подключите силовой шнур к электросети. После этого ИБП начнёт заряжать встроенную батарею. Для достижения лучшего результата заряжайте ИБП 6 часов перед первым использованием.

Включение/Выключение ИБП

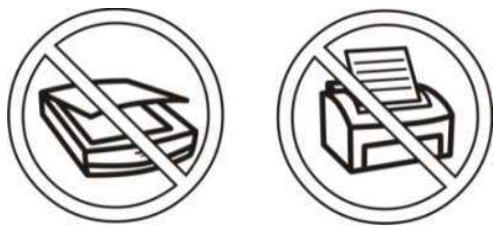
Включите Ваше оборудование в розетки на задней панели ИБП.

Включение ИБП: Чтобы включить ИБП, слегка нажмите кнопку включения питания. Затем экран ИБП загорится.

Выключение ИБП: Чтобы выключить ИБП, слегка нажмите кнопку выключения питания. Затем экран ИБП погаснет.

ВНИМАНИЕ: Убедитесь, что ИБП включён, для предупреждения потери данных на важных устройствах во время перебоев в сети электропитания.

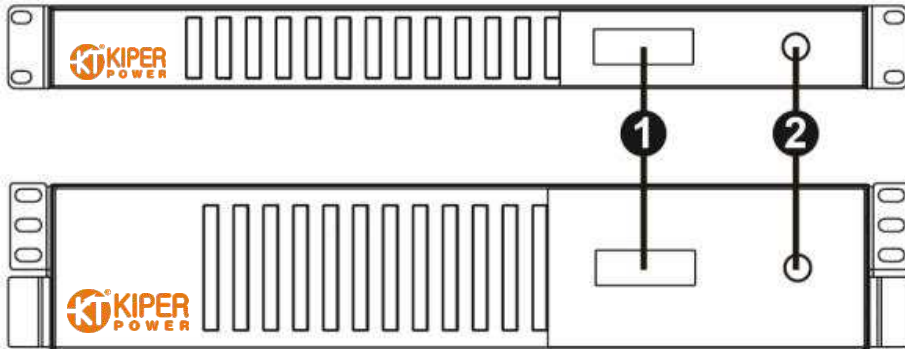
ПРЕДОСТЕРЕЖЕНИЕ: НИКОГДА не подключайте к выходам ИБП лазерный принтер или сканер. Это оборудование может стать большой нагрузкой для ИБП.



Функция холодного запуска

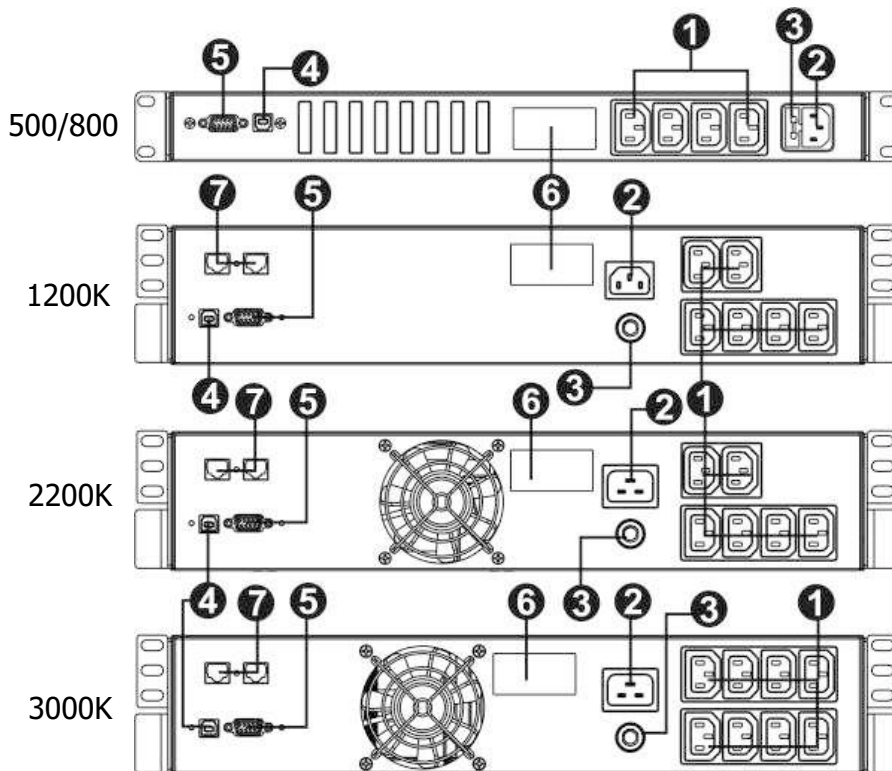
Когда ИБП выключен, и нет электропитания, все равно возможно холодное включение ИБП для питания нагрузок.

Вид спереди:



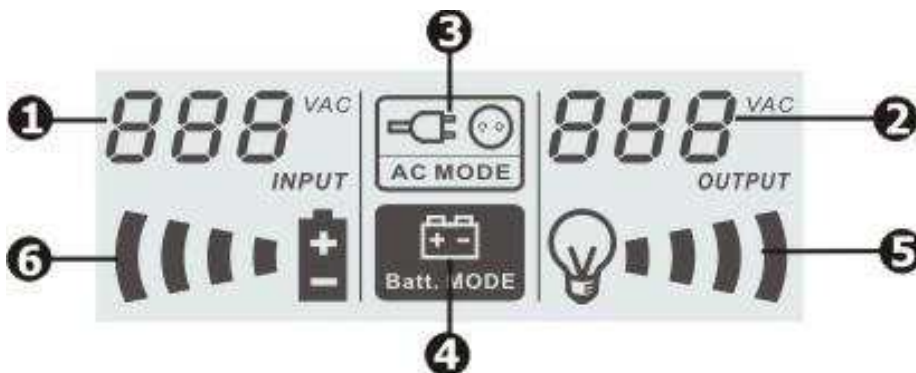
- 1 - LCD-панель
- 2 - Кнопка включения / выключения

Вид сзади:



- 1 - Выходные розетки
- 2 - Вход переменного тока
- 3 - Предохранитель
- 4 - USB-порт
- 5 - RS-232-порт
- 6 - Слот для платы управления
- 7 - Защита модема/телефона/сети

LCD-панель



- 1 - Входное напряжение
- 2 - Выходное напряжение
- 3 - Индикатор работы от сети переменного тока
- 4 - Индикатор работы от батарей
- 5 - Индикатор уровня нагрузки (мигающий индикатор обозначает перегрузку)
- 6 - Индикатор уровня заряда батарей (мигающий индикатор обозначает низкий уровень заряда батарей)

УСТРАНЕНИЕ НЕИСПРАВНОСТЕЙ

Проблема	Возможная причина	Решение
Светодиод не горит	ИБП не включён	Включите ИБП
	Низкий заряд батареи	Заряжайте батарею не менее 6 часов
	Неисправность батареи	Замените батарею
ИБП работает только от батареи	Силовой шнур неправильно подсоединён или ослаблен.	Проверьте подсоединение силового шнура.
Непрерывный сигнал	Проверьте таблицу звуковых сигналов для выявления причины.	Проверьте таблицу звуковых сигналов для выявления причины.
Короткое время резервной работы ИБП	Низкий заряд батареи	Заряжайте батарею не менее 6 часов
	ИБП перегружен	Отключите часть нагрузки. Перед повторным подключением оборудования убедитесь, что нагрузка совпадает с заявленной в спецификации ИБП.
	Дефект батареи	Замените батарею

В случае возникновения нештатной ситуации, не описанной выше, обратитесь в сервисный центр (www.kiper.by).

СПЕЦИФИКАЦИЯ

МОДЕЛЬ	500	800	1200	2200	3000
МОЩНОСТЬ	500VA/300W	800VA/450W	1200VA/720W	2200VA/1320W	3000VA/1800W
Входное напряжение	230 VAC				
Диапазон входного напряжения	170 - 280 VAC				
Входная частота	50/60Гц ± 5 %				
Регулировка выходного напряжения	230 VAC ± 10 % (в режиме работы от батареи)				
Выходная частота	50/60Гц ± 1 % (в режиме работы от батареи)				
Время переключения	типовое 4 мс				
Форма синусоиды	Чистая синусоида				
Тип батареи и кол-во	6V/9Ahx2	6V/10Ahx2	12V/7Ahx2	12V/10Ahx2	12V/10Ahx3
Время заряда	За 6 часов восстанавливает 90% ёмкости из полного разряда				
Размеры (ГxШxВ)	280 x 438 x 44 мм		310 x 438 x 88 мм		400 x 438 x 88 мм
Вес нетто (кг)	7.7	8.2	11	14.9	20.7
Влажность	0-90% RH @ 0-40°C (без конденсации)				
Уровень шума Выход	Менее 40дБ (Тихий, отсутствует вентилятор)			Менее 45дБ, вентилятор включается только при работе от батарей, работе AVR, нагрузке >80%	

*Спецификация может быть изменена без предварительного уведомления.

ГАРАНТИЙНЫЙ ТАЛОН

Модель	
Серийный номер	
Дата продажи	
Фирма-продавец	
Адрес фирмы-продавца	
Телефон продавца	
Срок гарантии с даты продажи	

ВНИМАНИЕ! Талон действителен при заполнении **ВСЕХ** полей, а также **ПЕЧАТИ ПРОДАВЦА!**

В случае необходимости гарантийного ремонта, товар с гарантийным талоном должен быть доставлен в сервисный центр.

Сервисный центр по ремонту и обслуживанию ООО «Кипер Трэйд», www.kiper.by

Минск, ул. Западная, 7А

+375 17 337 14 14

+375 29 337 14 14

+375 29 237 14 14

С правилами эксплуатации ознакомлен _____

С условиями гарантии ознакомлен _____
подпись покупателя

Подпись продавца	Печать фирмы-продавца
------------------	-----------------------

Заполняется сервисным центром

Дата приёма
Дата приёма
Особые отметки А Печать сервисного центра

Дата приёма
Дата приёма
Особые отметки В Печать сервисного центра

Дата приёма
Дата приёма
Особые отметки С Печать сервисного центра