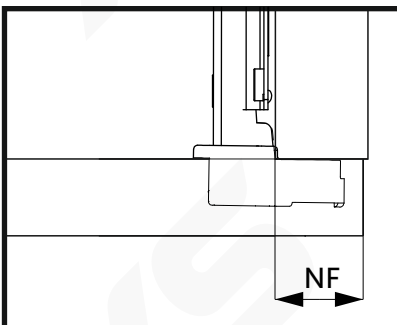
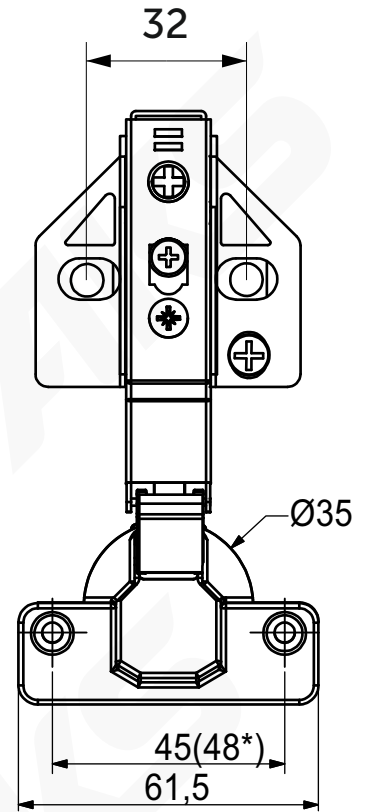
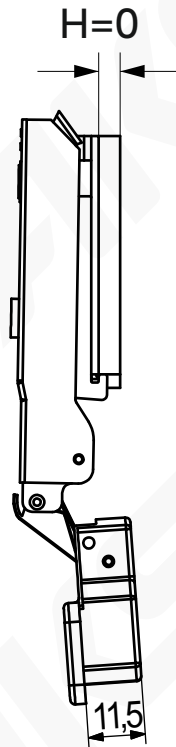
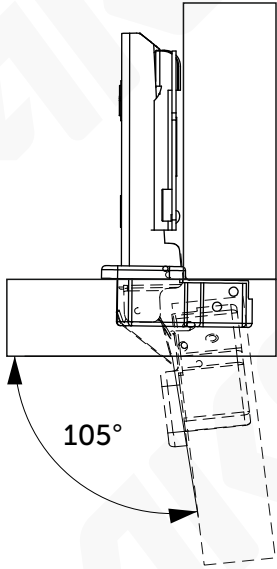


Петля гидравлическая накладная 3D

Список комплектов		
№	Код	Наименование изделия
1	62797*	с планкой h=0
2	66234*	с планкой h=0, еврошурupy
3	89949	с планкой h=0

* - расстояние в чашке 48 мм



NF	16	17	18
K	3	4	5

