

ASRock

CL25FF
CL27FF

Руководство пользователя

Оглавление

Глава 1. Введение	1
1.1 Комплект поставки	1
Глава 2. Настройка монитора	2
2.1 Установка подставки и основания	2
2.2 Отсоединение подставки и основания	4
2.3 Установление соединений	5
2.4 Регулировка угла обзора	8
2.5 Использование слота для замка безопасности	9
Глава 3. Обзор монитора	10
3.1 Вид спереди	10
3.2 Вид сзади	11
3.3 Вид снизу	12
Глава 4. Технические характеристики	13
4.1 Технические характеристики монитора	13
4.2 Список поддерживаемых режимов синхронизации	17
Глава 5. Эксплуатация монитора	19
5.1 Включение/выключение монитора	19
5.2 Использование джойстика	20
Глава 6. Настройка экранного меню	22
6.1 Доступ к экранному меню	22
6.2 Экранное меню	23
Глава 7. Поиск и устранение неисправностей	31
Глава 8. Правила техники безопасности	32

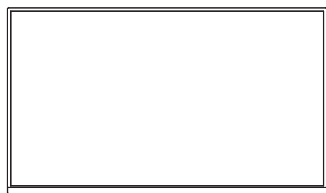
Глава 1. Введение

Благодарим вас за приобретение надежного монитора CL25FF/CL27FF, выпускаемого под постоянным строгим контролем качества со стороны компании ASRock. Эта материнская плата обеспечивает великолепную производительность и отличается надежной конструкцией в соответствии с требованиями компании ASRock в отношении качества и долговечности.

1.1 Комплект поставки

Монитор поставляется с компонентами, указанными ниже. Убедитесь, что вы получили все компоненты, и свяжитесь с продавцом или местным дистрибьютором, если какой-либо из компонентов поврежден или отсутствует.

- Монитор ASRock CL25FF/CL27FF
- Подставка ASRock CL25FF/CL27FF
- Основание подставки ASRock CL25FF/CL27FF
- Краткое руководство пользователя ASRock CL25FF/CL27FF
- Кабель HDMI
- Кабель питания



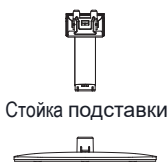
Монитор



Кабель HDMI

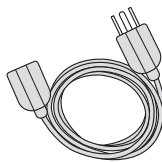


Краткое руководство
пользователя



Стойка подставки

Основание подставки



Кабель питания



Важно

Комплект поставки может различаться в зависимости от страны.

Прилагаемый кабель питания предназначен исключительно для данного монитора и не должен использоваться с другими изделиями.

Глава 2. Настройка монитора

2.1 Установка подставки и основания

Шаг 1. Установка подставки

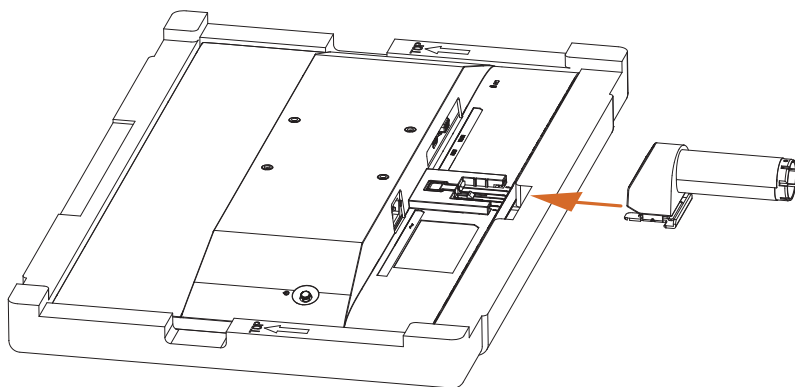
- Оставьте монитор в защитной пенопластовой упаковке.



Важно

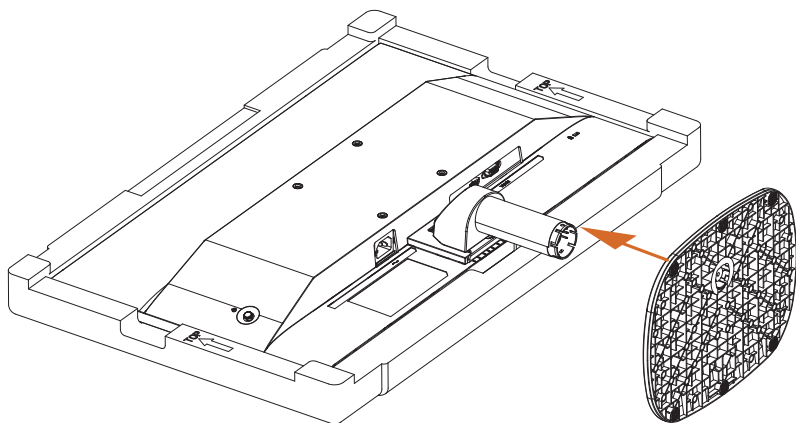
Установите монитор на защитную пенопластовую упаковку или на мягкую защищенную поверхность, чтобы не поцарапать экран.

- Совместите и вставьте два выступа на кронштейне подставки в паз на задней панели монитора до щелчка.



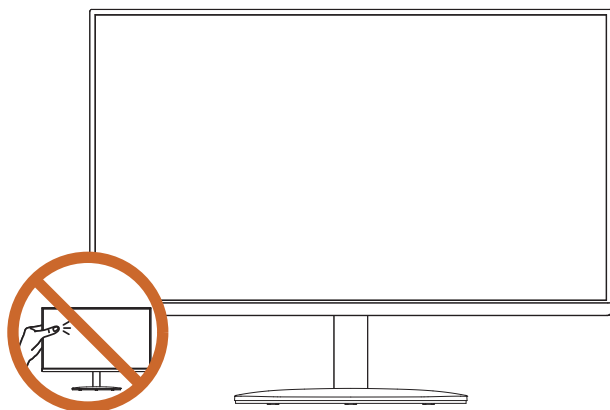
Шаг 2. Установка основания подставки

Вставьте основание подставки в стойку подставки и убедитесь, что оно надежно закреплено.



Шаг 3. Вертикальная установка монитора

Аккуратно извлеките монитор из пенопластовой упаковки и поставьте его вертикально на ровную устойчивую поверхность.



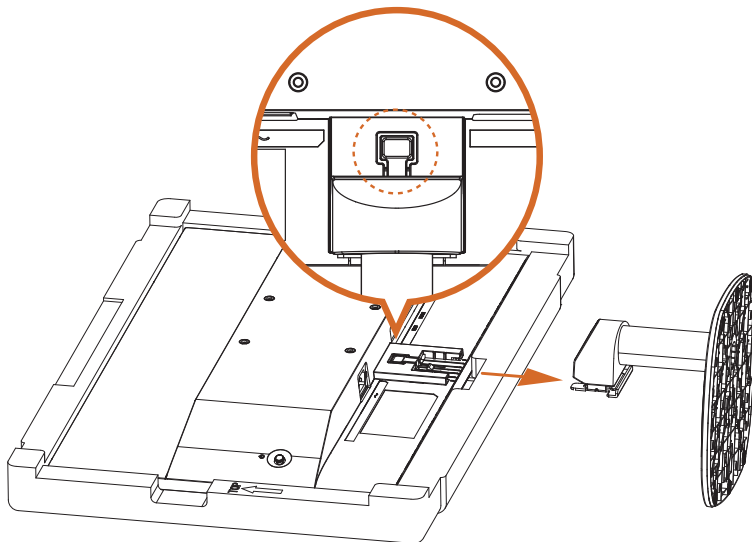
Важно

Будьте осторожны, не прикасайтесь к экрану и не нажимайте на него при подъеме или перемещении монитора, чтобы не поцарапать и не повредить его.

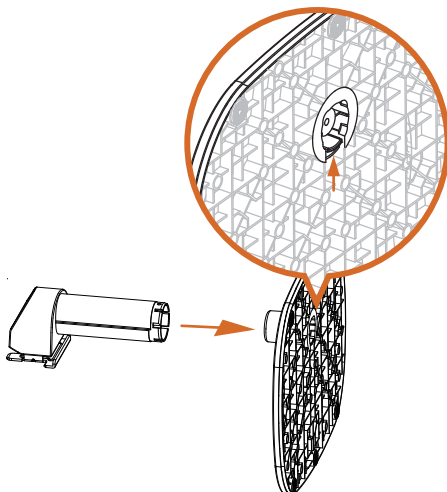
2.2 Отсоединение подставки и основания

Прежде чем снимать подставку, обязательно выключите монитор и отсоедините все кабели.

1. Нажимая и удерживая кнопку отсоединения подставки, потяните, чтобы отсоединить выступы на стойке подставки от монитора. Снимите подставку (стойку и основание).



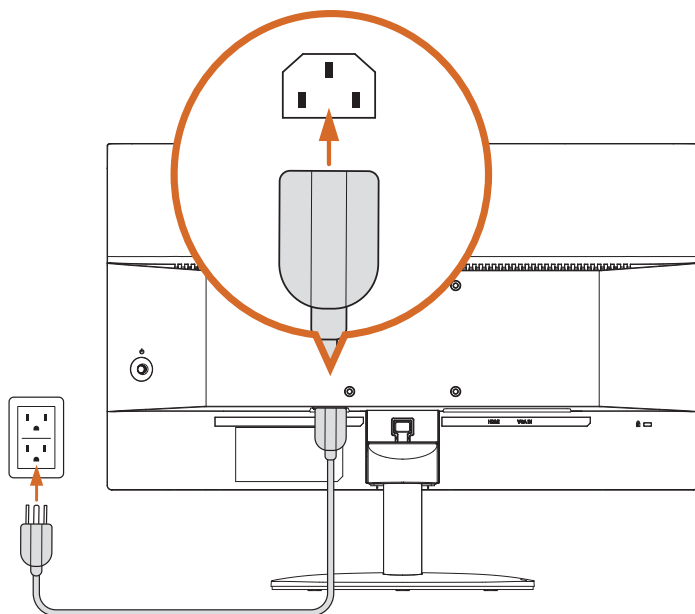
2. Нажимая и удерживая быстроразъемное крепление в нижней части основания, снимите основание подставки со стойки подставки.



2.3 Установление соединений

Подключение кабеля питания

Подключите кабель питания к монитору и сетевой розетке.



Важно

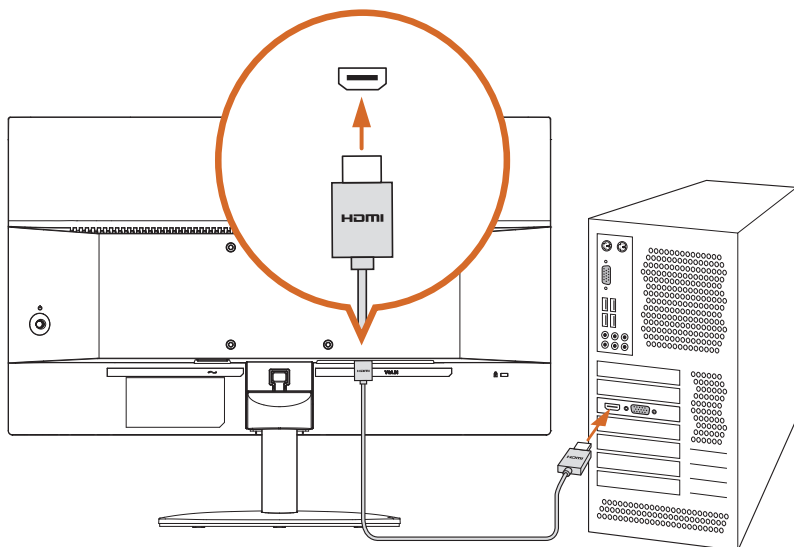
Комплект поставки может различаться в зависимости от страны.

Прилагаемый кабель питания предназначен исключительно для данного монитора и не должен использоваться с другими изделиями.

Подключение монитора к ПК/ноутбуку

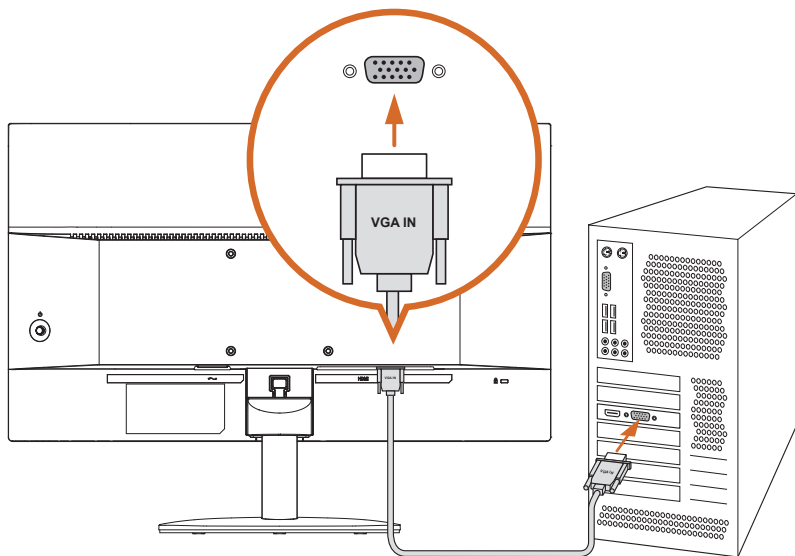
HDMI-соединение

Подключите один конец кабеля HDMI к разъему HDMI на задней панели монитора. Затем подключите другой конец к разъему HDMI на ПК или ноутбуке.



VGA-соединение

Подключите один конец кабеля VGA ко входному разъему VGA на задней панели монитора. Затем подключите другой конец к выходному разъему VGA на ПК или ноутбуке.



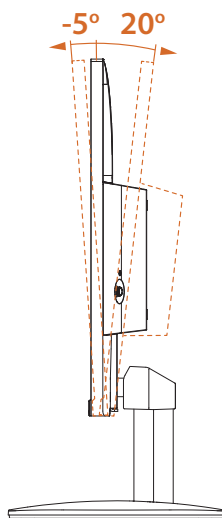
2.4 Регулировка угла обзора

Регулировка угла наклона

Для оптимального просмотра рекомендуется смотреть на экран под прямым углом, а затем установить необходимый угол наклона монитора.

Крепко удерживайте подставку одной рукой, а другой наклоняйте монитор вперед или назад, чтобы не опрокинуть монитор при регулировке угла его наклона.

Вы можете регулировать угол наклона в диапазоне от -5° до 20° .

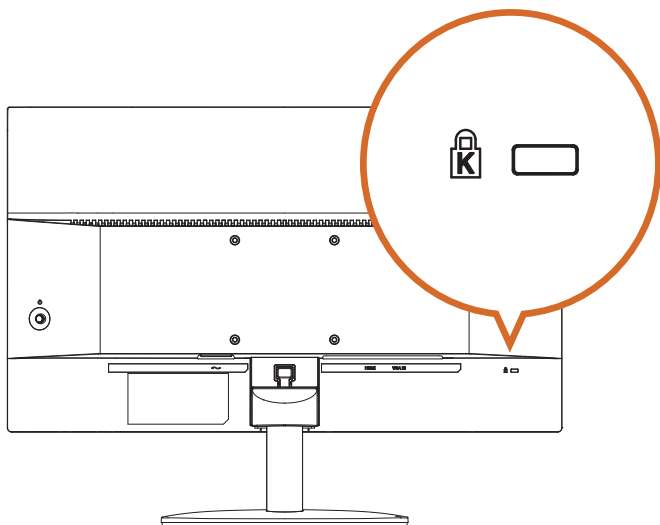


Важно

Будьте осторожны, не прикасайтесь и не нажимайте на область экрана при регулировке монитора.

2.5 Использование слота для замка безопасности

Этот монитор имеет слот безопасности для замка типа Kensington. Замок Kensington можно использовать для защиты монитора и предотвращения его кражи в общественных местах.

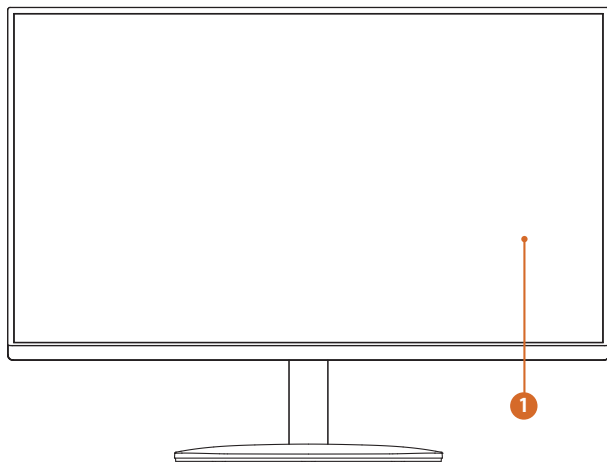


ПРИМЕЧАНИЕ. Замок Kensington в комплект не входит. Необходимо приобрести дополнительное запирающее устройство.



Глава 3. Обзор монитора

3.1 Вид спереди



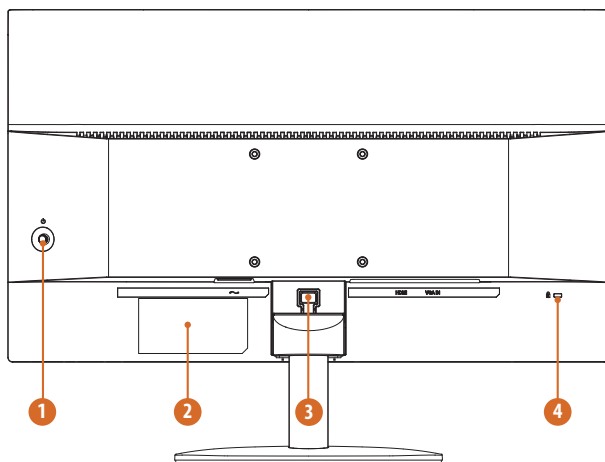
№	Поз.
1	Экран монитора



Важно

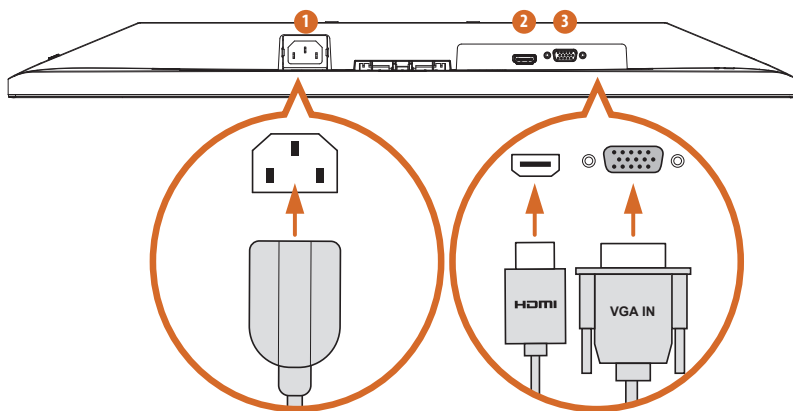
Не прикасайтесь к поверхности экрана острыми или твердыми предметами.

3.2 Вид сзади



№	Поз.	Описание
1	Кнопка включения/ выключения питания	Нажмите, чтобы включить монитор. Нажмите и удерживайте в течение 3 секунд, чтобы выключить монитор. Определение цвета индикатора питания: <ul style="list-style-type: none"> • Горит синим — питание включено • Мигает синим — режим ожидания • Светодиод не горит — режим отключения
	Джойстик	Элемент многонаправленного управления, который обеспечивает навигацию по экранному меню. Более подробную информацию можно найти в разделе «Эксплуатация монитора».
2	Этикетка модели	Содержит название модели монитора и информацию о номинальной мощности.
3	Кнопка снятия подставки	Позволяет отсоединить подставку от монитора.
4	Слот для замка Kensington	Защищает монитор с помощью замка безопасности (замок безопасности не входит в комплект).

3.3 Вид снизу



№	Поз.	Описание
1	Порт питания переменного тока	Подключение кабеля питания.
2	Порт HDMI	Подключение компьютера с помощью кабеля HDMI.
3	Порт VGA	Подключение компьютера с помощью кабеля VGA (кабель VGA не входит в комплект поставки).

Глава 4. Технические характеристики

4.1 Технические характеристики монитора

Модель: CL25FF

Монитор	ASRock CL25FF
Размер панели	24,5 (дюйма)
Кривизна	Плоский
Соотношение сторон	16:9
Зона просмотра	544*303 мм (Г x В)
Шаг пикселя	0,2832 (мм)
Тип панели	IPS
Поверхность дисплея	Антибликовая
Цветовое пространство	sRGB 99 %
Разрешение	1920x1080
Тип дисплея	FHD
Частота обновления	100 Гц (макс.)
Яркость	300 кд/м ² (тип.)
Коэффициент контрастности	1300:1 (тип.)
Угол обзора	178° (Г) / 178° (В)
Цвета дисплея	16,7 млн
Время отклика	1 мс (MPRT), 4 мс (GTG)
Подавление эффекта мерцания	Да
Фильтр синего света	Да
Порты ввода/вывода	1*HDMI™ 1.4 1*VGA™
Частота цифрового сигнала	HDMI: 24–120 кГц (Г); 48–100 Гц (В) VGA: 24–86 кГц (Г); 48–75 Гц (В)

Потребляемая мощность	Питание вкл. (макс.) ≤ 18 Вт; энергосбережение: $\leq 0,5$ Вт; питание выкл.: $\leq 0,3$ Вт.
Параметры питания монитора	100–240 В перем. тока, 50/60 Гц, 0,75А
Регулировка (наклон)	от +20° до -5°
Крепление VESA	Тип пластины: 100 x 100 мм (4 отверстия для винтов) Тип винта: M4 x 10 мм
Размеры (Ш x В x Г)	Размеры с подставкой: 558*422*198 (мм) Размеры без подставки: 558*327*54 (мм)
Масса	3,36 кг (с подставкой) 2,96 кг (без подставки)
Условия эксплуатации	Рабочие <ul style="list-style-type: none"> • Температура: От 0 до 40 °C • Влажность: от 20% до 80% без образования конденсата • Высота над уровнем моря: 0–3048 м Запоминающие устройства <ul style="list-style-type: none"> • Температура: От -20 до 65 °C • Влажность: от 20% до 80% без образования конденсата • Высота над уровнем моря: 0–12192 м
Сертификат	AMD FreeSync™ Energy Star® 8.0

Модель: CL27FF

Монитор	ASRock CL27FF
Размер панели	27 (дюйма)
Кривизна	Плоский
Соотношение сторон	16:9
Зона просмотра	598*336 мм (Г x В)
Шаг пикселя	0,3114 (мм)
Тип панели	IPS
Поверхность дисплея	Антибликовая
Цветовое пространство	sRGB 99 %
Разрешение	1920x1080
Тип дисплея	FHD
Частота обновления	100 Гц (макс.)
Яркость	300 кд/м ² (тип.)
Коэффициент контрастности	1000:1 (тип.)
Угол обзора	178° (Г) / 178° (В)
Цвета дисплея	16,7 млн
Время отклика	1 мс (MPRT), 4 мс (GTG)
Подавление эффекта мерцания	Да
Фильтр синего света	Да
Порты ввода/вывода	1*HDMI™ 1.4 1*VGA™
Частота цифрового сигнала	HDMI: 24–120 кГц (Г); 48–100 Гц (В) VGA: 24–86 кГц (Г); 48–75 Гц (В)
Потребляемая мощность	Питание вкл. (макс.) ≤ 21 Вт; энергосбережение: ≤ 0,5 Вт; питание выкл.: ≤ 0,3 Вт.
Параметры питания монитора	100–240 В перем. тока, 50/60 Гц, 0,75А
Регулировка (наклон)	от +20° до -5°

Крепление VESA	<ul style="list-style-type: none"> • Тип пластины: 100 x 100 мм (4 отверстия для винтов) • Тип винта: M4 x 10 мм
Размеры (Ш x В x Г)	<p>Размеры с подставкой: 612*458*225 (мм)</p> <p>Размеры без подставки: 612*336*54 (мм)</p>
Масса	<p>4,11 кг (с подставкой)</p> <p>3,71 кг (без подставки)</p>
Условия эксплуатации	<p>Рабочие</p> <ul style="list-style-type: none"> • Температура: От 0 до 40 °C • Влажность: от 20% до 80% без образования конденсата • Высота над уровнем моря: 0–3048 м <p>Запоминающие устройства</p> <ul style="list-style-type: none"> • Температура: От -20 до 65 °C • Влажность: от 20% до 80% без образования конденсата • Высота над уровнем моря: 0–12192 м
Сертификат	<p>AMD FreeSync™</p> <p>Energy Star® 8.0</p>


4.2 Список поддерживаемых режимов синхронизации

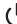
Стандартный	Режим	HDMI	DisplayPort
VGA	640x480 при 60 Гц	✓	✓
	640x480 при 67 Гц	✓	✓
	640x480 при 72 Гц	✓	✓
	640x480 при 75 Гц	✓	✓
MAC	640x480 при 66,66 Гц	✓	✓
VESA	720x400 при 70 Гц	✓	✓
SVGA	800x600 при 56 Гц	✓	✓
	800x600 при 60 Гц	✓	✓
	800x600 при 72 Гц	✓	✓
	800x600 при 75 Гц	✓	✓
MAC	832x624 при 74,55 Гц	✓	✓
XGA	1024x768 при 60 Гц	✓	✓
	1024x768 при 70 Гц	✓	✓
	1024x768 при 75 Гц	✓	✓
MAC	1152x870 при 75 Гц	✓	✓
VESA	1152x864 при 75 Гц	✓	✓
	1280x960 при 60 Гц	✓	✓
SXGA	1280x1024 при 60 Гц	✓	✓
	1280x1024 при 75 Гц	✓	✓
VESA	1280x720 при 60 Гц	✓	✓
WXGA	1280x800 при 60 Гц	✓	✓
WXGA+	1440x900 при 60 Гц	✓	✓
WSXGA+	1680x1050 при 60 Гц	✓	✓
Full HD	1280x960 при 60 Гц	✓	✓
	1280x720 при 60 Гц	✓	✓
	1920x1080 при 60 Гц	✓	✓
	1920x1080 при 75 Гц	✓	✓
	1920x1080 при 100 Гц	✓	

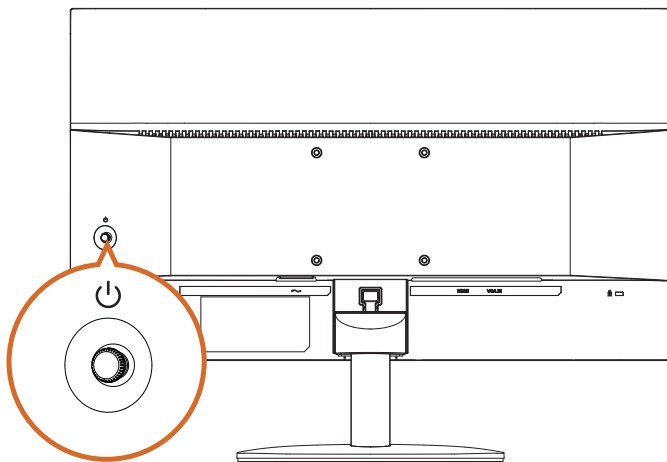
Разрешение при видеосинхронизации	640x480P 59,94/60 Гц 4:3	V	V
	720x480P 59,94/60 Гц 16:9	V	V
	720x576P 50 Гц (16:9)	V	V
	1280x720P 50 Гц (16:9)	V	V
	1280x720P 59,94/60 Гц 16:9	V	V
	1920x1080P 50 Гц (16:9)	V	V
	1920x1080P 59,94/60 Гц 16:9	V	V

Глава 5. Эксплуатация монитора

5.1 Включение/выключение монитора

Нажмите кнопку питания , чтобы включить монитор. Индикатор питания загорится синим, показывая, что монитор включен.

Чтобы выключить монитор, нажмите и удерживайте кнопку питания  около 3 секунд, пока светодиодный индикатор на кнопке питания не погаснет.



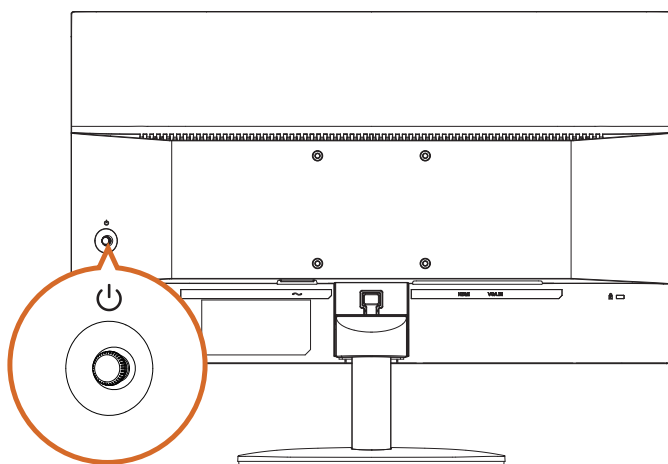
Определение цвета индикатора питания:

Светодиодный индикатора	Статус	Описание
Горит синим	Вкл.	Если индикатор горит синим, это означает, что монитор включен.
Мигает синим	Режим ожидания	Если индикатор мигает синим, это означает, что монитор находится в режиме ожидания.
Светодиод выключен	Выкл.	Если индикатор не горит, это означает, что монитор выключен.

5.2 Использование джойстика

Используйте джойстик на задней панели монитора для навигации по экранному меню и настройки параметров.

1. Для доступа к экранному меню нажмите кнопку джойстика, чтобы открыть главное экранное меню.
2. Используйте джойстик для переключения между опциями.
3. Нажмите кнопку джойстика еще раз, чтобы подтвердить настройки и выйти.



№	Действие		Описание
1	Нажать		Если экранное меню включено, нажмите для подтверждения выбора (Ввод) или сохранения настроек (ОК).
2	Переместить влево		Переместите влево для выбора элементов меню (Переместить), возврата в предыдущее меню (Назад) или выхода из экранного меню (Выход) Уменьшает значения выбранного параметра меню (Настроить).
3	Переместить вправо		Переместите вправо для выбора элементов меню или перехода к следующему меню (Переместить). Увеличивает значения выбранного параметра меню (Настроить).
4	Переместить вверх		Переместите вверх для выбора элементов меню (Переместить).
5	Переместить вниз		Переместите вниз для выбора элементов меню (Переместить).

Глава 6. Настройка экранного меню

В этой главе содержится основная информация о настройке экранного меню.



Важно

Вся информация может изменяться без предварительного уведомления.

6.1 Доступ к экранному меню

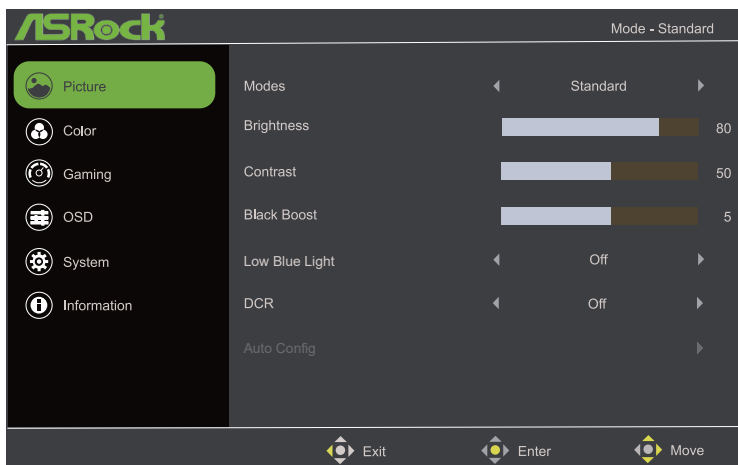
После нажатия кнопки джойстика в правом нижнем углу экрана монитора появится экранное меню.



№	Поз.	Описание
1	Текущий предустановленный режим	Отображение текущего предустановленного режима.
2	Пункт основного меню	Отображение элементов основного меню.
3	Пункт подменю	Отображение элементов подменю.
4	Подменю	Отображение подменю.
5	Кнопки навигации	Следуйте отображаемым кнопкам навигации при перемещении джойстика для настройки параметров.

6.2 Экранное меню

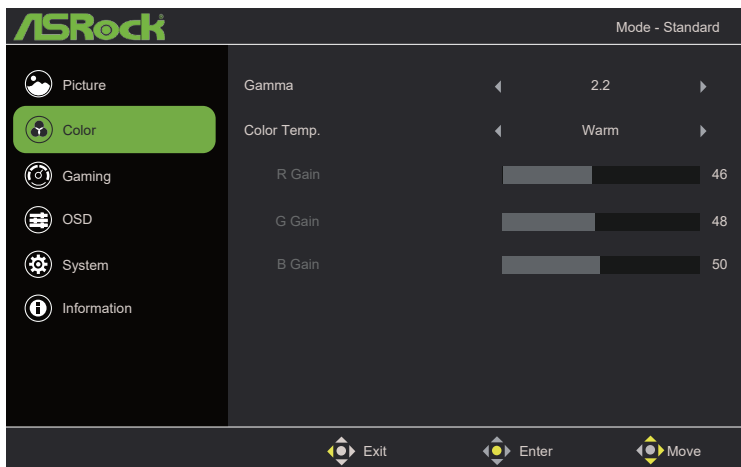
Функция: Picture (Изображение)



Пункт основного меню	Пункт подменю	Подменю	Описание
Picture (Изображение)	Modes (Режимы)	Action (Экшн)	<ul style="list-style-type: none"> Пользователи могут выбрать предпочтительный режим изображения в зависимости от сценария использования, включая режимы «Экшн», «Гонки», «Спорт», «Пользовательский», «Стандартный», «ЭКО», «Графика» и «Кино». Пользовательский режим: Создайте пользовательский режим и настройте параметры монитора в соответствии с предпочтениями пользователя. Стандартный режим: Настройки цвета монитора по умолчанию
		Racing (Гонки)	
		Sports (Спорт)	
		User (Пользовательская)	
		Standard (Стандартный)	
		ECO (ЭКО)	
		Graphics (Графическая подсистема)	
Movie (Кино)			

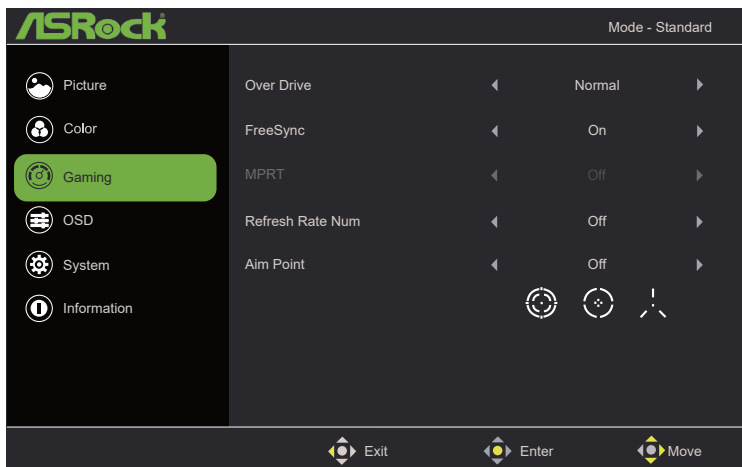
Brightness (Яркость)	0–100	Настройка подсветки
Contrast (Контрастность)	0–100	Регулировка контрастности
Black Boost (Усиление черного)	0~10	Чем выше уровень, тем детальнее темная область.
Low Blue Light (Фильтр синего света)	Off (Выкл.)	Фильтр синего света уменьшает излучение вредного синего света на дисплее, чтобы предотвратить усталость глаз.
	80 %	
	70 %	
	60 %	
DCR	On (Вкл.)	Динамический коэффициент контрастности
	Off (Выкл.)	
H.Position (Положение по горизонтали)	–	Только для порта VGA
V.Position (Положение по вертикали)	–	Только для порта VGA
Focus (Фокусировка)	–	Только для порта VGA
Clock (Часы)	–	Только для порта VGA

Функция: Color (Цвет)



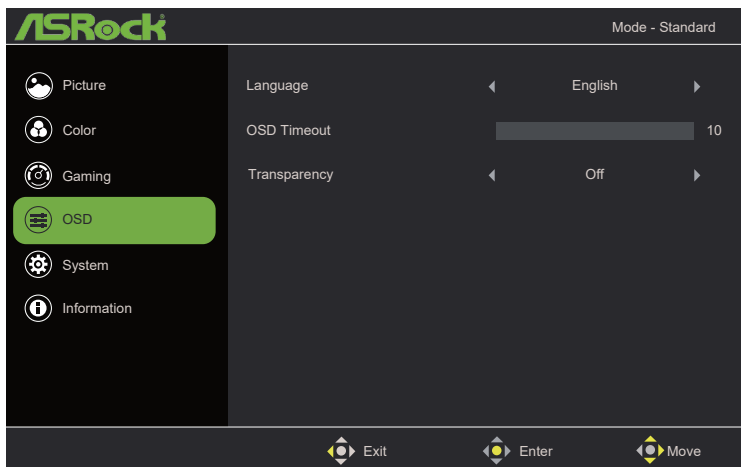
Пункт основного меню	Пункт подменю	Подменю	Описание
Color (Цвет)	Gamma (Гамма)	1,8	Регулировка уровня гаммы
		2,2	
		2	
	Color Temp. (Цветовая температура)	Warm (Теплая)	Теплая цветовая температура
		Normal (Обычная)	Обычная цветовая температура (по умолчанию).
		Cool (Холодная)	Холодная цветовая температура.
		User (Пользовательская)	Значение усиления красного/зеленого/синего из цифрового регистра.

Функция: Gaming (Игра)



Пункт основного меню	Пункт подменю	Подменю	Описание
Gaming (Игра)	Over Drive (Разгон)	Off (Выкл.)	Регулировка уровня разгона.
		Normal (Обычная)	
		Extreme (Экстрим)	
	FreeSync	On (Вкл.)	Включение функции FreeSync.
		Off (Выкл.)	Выключение функции FreeSync.
	MPRT	On (Вкл.)	Включение функции MPRT.
		Off (Выкл.)	Выключение функции MPRT.
	Refresh Rate Num (Частота обновления)	On (Вкл.)	Отображение текущей частоты обновления в правом верхнем углу.
		Off (Выкл.)	
	Aim Point (Прицел)	Off (Выкл.)	Отключение функции прицела.
		Icon1 (Значок 1)	Выбрать значок 1 для прицела.
		Icon2 (Значок 2)	Выбрать значок 2 для прицела.
Icon3 (Значок 3)		Выбрать значок 3 для прицела.	

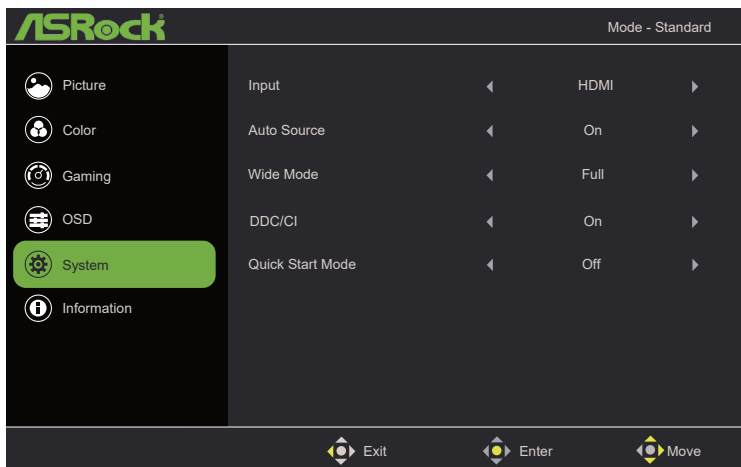
Функция: OSD (Экранное меню)



Пункт основного меню	Пункт подменю	Подменю	Описание
OSD (Экранное меню)	Language (Язык)	English	Выбор языка экранного меню.
		Русский	
		Deutsch	
		Français	
		Español	
		Italiano	
		Nederlands	
		Suomi	
		Polski	
		Português	
		Português (Brasil)	
		繁體中文	
		日本語	
		Čeština	
Hrvatski			
Magyar			

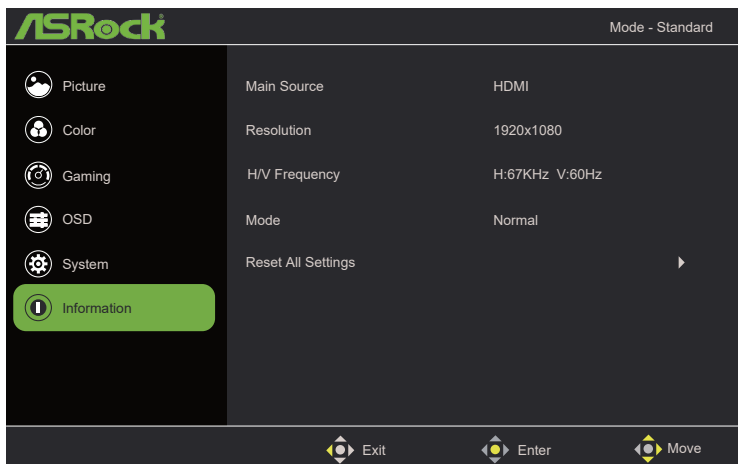
		Română	
		ไทย	
		Bahasa Indonesia	
		Български	
	OSD Timeout (Время ожидания экранного меню)	10~120	Отрегулируйте время ожидания экранного меню в любом режиме.
	Transparency (Прозрачность)	Off (Выкл.)	Установите прозрачность экранного меню.
		20 %	
		40 %	
		60 %	
		80 %	

Функция: System (Система)



Пункт основного меню	Пункт подменю	Подменю	Описание
System (Система)	Input (Вход)	VGA	Выбор источника входного сигнала.
		HDMI	
	Auto Source (Автоматический поиск источника)	On (Вкл.)	Включение автоматического поиска источника.
		Off (Выкл.)	Выключение автоматического поиска источника.
	Wide Mode (Широкоэкранный режим)	Off (Выкл.)	Установите прозрачность экранного меню.
		20 %	
		40 %	
		60 %	
		80 %	
	DDC/CI	On (Вкл.)	Включение поддержки DDC/CI.
		Off (Выкл.)	Выключение поддержки DDC/CI.
	Quick Start Mode (Режим быстрого запуска)	On (Вкл.)	Чтобы ускорить время запуска, выберите, отображать ли логотип при включении.
Off (Выкл.)			

Функция: Information (Информация)



Пункт основного меню	Пункт подменю	Подменю	Описание
	Main Source (Главный источник)	–	Отображение текущего источника.
	Resolution (Разрешение)	–	Отображение текущего разрешения.
	H/V Frequency (Частота Г/В)	–	Отображение текущей частоты Г/В.
	Mode (Режим)	–	Отображение текущего режима.
	Reset All Settings (Сброс всех настроек)	–	Сброс параметров меню до значений по умолчанию.

Глава 7. Поиск и устранение неисправностей

Проблема и вопрос	Возможное решение
Не горит светодиодный индикатор питания	<ul style="list-style-type: none">• Проверьте, нажата ли кнопка питания и включен ли монитор.• Кабель питания должен быть подключен.
Нет сигнала	<ul style="list-style-type: none">• Проверьте, правильно ли подключен видеокабель. Если разъем ослаблен, затяните винты разъема.• Проверьте соединительные контакты видеокабеля на наличие повреждений.
Изображение нечеткое	<ul style="list-style-type: none">• Настройте регуляторы контрастности и яркости.
Изображение подпрыгивает или на нем имеется волнообразный рисунок	<ul style="list-style-type: none">• Уберите электрические устройства, которые могут вызывать электрические помехи.
Индикатор питания горит (синий цвет), но видео или изображения нет.	<ul style="list-style-type: none">• Выключатель питания компьютера должен быть в положении ON (Вкл.).• Графическая карта компьютера должна плотно входить в слот.• Убедитесь, что видеокабель монитора надлежащим образом подключен к компьютеру.• Осмотрите видеокабель монитора и убедитесь, что ни один из его контактов не погнут.
Отсутствует один из основных цветов (КРАСНЫЙ, ЗЕЛЕНый или СИНИЙ)	<ul style="list-style-type: none">• Осмотрите видеокабель монитора и убедитесь, что ни один из его контактов не погнут.
На изображении имеются дефекты цвета (белый цвет не выглядит белым)	<ul style="list-style-type: none">• Отрегулируйте цвет RGB или выберите цветовую температуру.
Недостаточная яркость или контрастность	<ul style="list-style-type: none">• Если после использования в течение определенного периода времени яркость экрана уменьшилась и это влияет на работу дисплея, отправьте дисплей в наш авторизованный сервисный центр для ремонта.
Не удается открыть экранное меню.	<ul style="list-style-type: none">• Выключите монитор, отсоедините кабель питания и снова подключите его, затем включите монитор.

Глава 8. Правила техники безопасности

- Внимательно прочтите все инструкции по технике безопасности.
- Необходимо принимать во внимание все предостережения и предупреждения, указанные на устройстве или в руководстве пользователя.
- Обслуживание должен выполнять только квалифицированный персонал.

Питание

- Перед подключением устройства к сети питания убедитесь, что напряжение питания находится в пределах безопасного диапазона и правильно отрегулировано до значения 100–240 В.
- Если кабель питания оснащен 3-контактной вилкой, не отключайте контакт защитного заземления. Устройство должно быть подключено к заземленной сетевой розетке.
- Убедитесь, что система распределения электроэнергии в месте установки оборудована автоматическим выключателем на 120/240 В, 20 А (максимум).
- Всегда отключайте кабель питания устройства или настенной розетки, если устройство не будет использоваться в течение определенного времени, чтобы добиться нулевого энергопотребления.
- Прокладывайте кабель питания таким образом, чтобы люди не могли на него наступить. Не кладите ничего на кабель питания.
- Если устройство поставляется с адаптером, используйте только адаптер переменного тока, поставляемый компанией ASRock и одобренный для использования с данным устройством.

Евросоюз:



Батареи, батарейные блоки и аккумуляторы запрещено утилизировать как несортированные бытовые отходы. Используйте общественную систему сбора отходов для возврата, переработки или обращения с ними в соответствии с местными правилами.

Калифорния, США:



Батарея таблеточного типа может содержать перхлорат и требует особого обращения при переработке или утилизации в Калифорнии. Для получения дополнительной информации посетите веб-сайт: <https://dtsc.ca.gov/perchlorate/>

Условия эксплуатации

- Чтобы снизить вероятность термических травм или перегрева устройства, не устанавливайте его на мягкой, неустойчивой поверхности и не закрывайте вентиляционные отверстия в устройстве.
- Используйте данное устройство только на твердой, плоской и устойчивой поверхности.
- Чтобы предотвратить опрокидывание устройства, закрепите его на столе, стене или неподвижном объекте с помощью крепления, предотвращающего опрокидывание, которое помогает поддерживать устройство в правильном положении и надежно удерживает его на месте.
- Во избежание возгорания или поражения электрическим током храните данное устройство вдали от влаги и высоких температур.
- Не храните устройство в некондиционированном помещении при температуре выше 60 °C или ниже -20 °C, это может привести к повреждению устройства.
- Максимальная рабочая температура составляет около 40 °C.
- При очистке устройства обязательно вынимайте вилку из розетки. Для очистки устройства используйте мягкую ткань, не используйте промышленные чистящие средства. Никогда не заливайте жидкость в отверстие; это может привести к повреждению устройства или поражению электрическим током.
- Всегда храните сильные магнитные или электрические предметы вдали от устройства.
- При возникновении любой из следующих ситуаций обратитесь к обслуживающему персоналу для проверки устройства:
 - Кабель питания или вилка повреждены.
 - В устройство попала жидкость.
 - Устройство подверглось воздействию влаги.
 - Устройство работает некорректно или не работает согласно Руководству пользователя.
 - Устройство повреждено в результате падения.
 - Устройство имеет явные признаки поломки.

Предупреждение!

Чрезмерно долгое использование монитора может негативно повлиять на зрение.

Рекомендации:

Делайте 10-минутный перерыв каждые 30 минут экранного времени.

Детям до 2 лет нельзя проводить время перед монитором. Для детей в возрасте от 2 лет и старше время перед монитором должно быть ограничено одним часом в день или менее.

Соответствие стандартам качества и безопасности Европейского союза



Данное устройство соответствует требованиям, изложенным в Директиве Совета о сближении законов государств-членов, касающихся электромагнитной совместимости (2014/30/EC), Директиве по низковольтному оборудованию (2014/35/EC), Директиве ErP (2009/125/EC) и Директиве RoHS (2011/65/EU). Данное устройство был протестировано и признано соответствующим гармонизированным стандартам для оборудования информационных технологий, опубликованным в соответствии с Директивами Официального журнала Европейского Союза.

Контактная информация ASRock

ASRock EUROPE B.V.

Адрес: Bijsterhuizen 11-11, 6546 AR Nijmegen, The Netherlands (Нидерланды)

Телефон: +31-24-345-44-33

Техническая поддержка

Телефон: +31-24-345-44-33

Онлайн-поддержка <https://event.asrock.com/tsd.asp>

Информация об устройстве для маркировки энергоэффективности ЕС

CL25FF:

<https://eprel.ec.europa.eu/screen/product/electronicdisplays/1735779>

CL27FF:

<https://eprel.ec.europa.eu/screen/product/electronicdisplays/1766207>

Заявление Федеральной комиссии по связи (FCC) о радиочастотных помехах класса В



Данное оборудование было протестировано и признано соответствующим ограничениям для цифровых устройств класса В в соответствии с частью 15 правил FCC. Эти ограничения предназначены для обеспечения разумной защиты от помех при установке в жилых помещениях. Данное оборудование генерирует, использует и может излучать радиочастотную энергию и, если оно установлено и используется с нарушением инструкций по эксплуатации, может создавать помехи для радиосвязи. Однако нет никакой гарантии, что помехи не возникнут при конкретной установке. Если это оборудование действительно создает помехи радио- или телевизионному оборудованию, что можно определить, выключив и включив оборудование, пользователю рекомендуется попытаться устранить помехи с помощью одной или нескольких мер, перечисленных ниже.

- Изменить ориентацию или местоположение приемной антенны.
- Увеличьте расстояние между оборудованием и приемником.
- Подключить оборудование к розетке цепи, отличной от той, к которой подключен приемник.
- Обратиться за помощью к дилеру или опытному мастеру по ремонту радио- и телеоборудования.

Примечание 1.

Изменения или модификации, явно не одобренные стороной, ответственной за соблюдение требований, могут лишить пользователя права управлять оборудованием.

Примечание 2.

Для соблюдения ограничений по излучению необходимо использовать экранированные кабели для интерфейса и кабель питания переменного тока, если таковые имеются.

Данное устройство соответствует части 15 правил FCC. Эксплуатация осуществляется при соблюдении следующих двух условий:

- Устройство не может вызывать помехи.
- Устройство должно принимать любые получаемые помехи, включая помехи, которые могут вызвать нежелательные сбои в работе.

Контактная информация ASRock

ASRock America, Inc.

Адрес: 13848 Magnolia Ave, Chino, CA91710, U.S.A. (США).

Телефон: +1-909-590-8308

Техническая поддержка

Телефон: +1-909-590-8308

Онлайн-поддержка <https://event.asrock.com/tsd.asp>

Директива WEEE

В соответствии с Директивой Европейского Союза (ЕС) об отходах электрического и электронного оборудования и Директивой 2012/19/EU изделия «электрического и электронного оборудования» больше нельзя утилизировать как бытовые отходы, и производители соответствующего электронного оборудования обязаны принимать назад такие продукты в конце срока их полезного использования.



Информация о химических веществах

В соответствии с нормами по химическим веществам, такими как Регламент ЕС REACH (Регламент ЕС № 1907/2006 Европейского Парламента и Совета), ASRock предоставляет соответствующую информацию на веб-сайте:

<https://asrock.com/general/about.asp?cat=Responsibility>

Директива RoHS

Декларация по материалам Японии JIS C 0950

Нормативное требование, определенное японской спецификацией JIS C 0950, обязывает производителей предоставлять декларации материалов для определенных категорий электронных изделий, продаваемых с 1 июля 2006 года.



Термины HDMI, HDMI High-Definition Multimedia Interface, торговая марка HDMI и логотипы HDMI являются товарными знаками или зарегистрированными товарными знаками HDMI Licensing Administrator, Inc.



Уведомление об авторских правах и товарных знаках

Авторское право © ASRock Inc. Все права защищены. Используемый логотип ASRock является зарегистрированным товарным знаком ASRock Inc. Любые другие упомянутые товарные знаки и названия могут принадлежать соответствующим владельцам. Не дается никаких явно выраженных или подразумеваемых гарантий относительно точности или полноты предоставляемой информации. ASRock оставляет за собой право вносить изменения в настоящий документ без предварительного уведомления.

Техническая поддержка

Если с устройством возникла проблема и в руководстве пользователя невозможно найти решение, обратитесь к продавцу или местному дистрибьютору. В качестве альтернативы, посетите веб-сайт <https://www.asrock.com> для получения дальнейших инструкций.

Уведомление об авторских правах

Никакая часть настоящей документации не может быть воспроизведена, расшифрована, передана или переведена на любой язык, в любой форме и любыми средствами, за исключением дублирования документации покупателем в целях резервного копирования, без письменного согласия ASRock Inc.

Продукты и корпоративные названия, встречающиеся в настоящей документации, могут являться или не являться зарегистрированными товарными знаками или объектами авторских прав соответствующих компаний и используются только для идентификации или пояснения для выгоды владельцев, без намерения нарушить авторские права.

Отказ от ответственности

По причине обновления характеристик монитора и микропрограммного обеспечения содержимое настоящей документации может быть изменено без предварительного уведомления. При изменении содержимого настоящего документа его обновленная версия будет доступна на веб-сайте ASRock без предварительного уведомления. При необходимости технической поддержки, связанной с материнской платой, посетите веб-сайт и найдите на нем информацию о модели используемой вами материнской платы. На веб-сайте ASRock также можно найти самый последний перечень поддерживаемых мониторов.

Веб-сайт ASRock : <http://www.asrock.com>

Версия 1.0

Опубликовано в октябре 2023 г.

Авторские права © 2023 ASRock INC. Все права защищены.