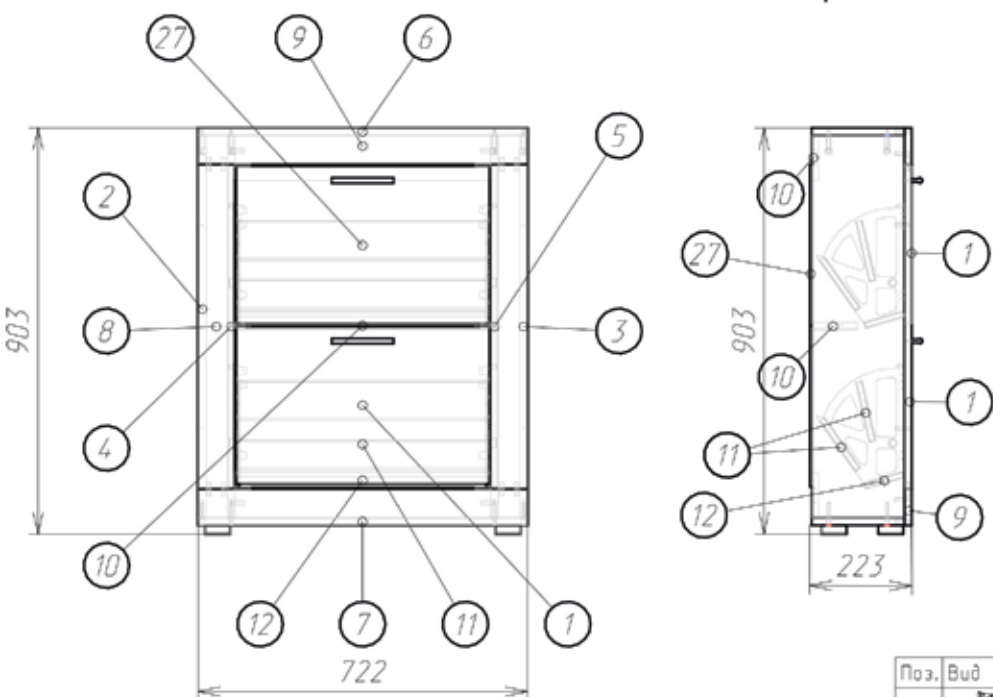


МОНТАНА тумба для обуви 0-2

Схема сборки :

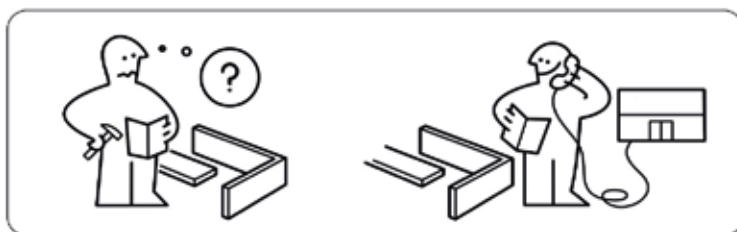
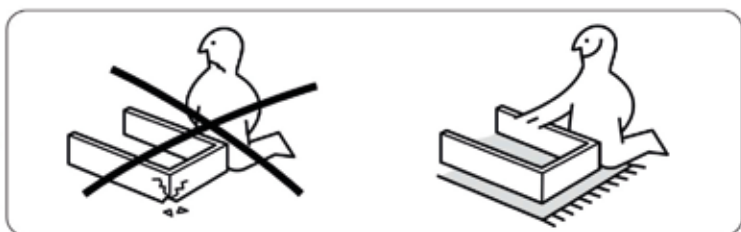


Детализировка :

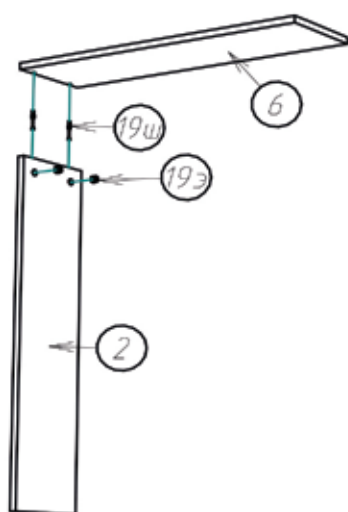
Поз.	Наименование	Кол-во	Длина	Ширина
1	Фасад (дверь откидная)	2	350	554
2	Боковина левая	1	851	204
3	Боковина правая	1	851	204
4	Боковина левая 2	1	851	204
5	Боковина правая 2	1	851	204
6	Крышка	1	721	204
7	Дно	1	721	204
8	Планка вертикальная	2	722	81
9	Планка горизонтальная	2	722	81
10	Планка горизонтальная	3	560	100
11	Вставка 10мм	4	544	135
12	Вставка 10мм	2	544	85
27	ДВП задняя стенка	2	358	588

Фурнитура :

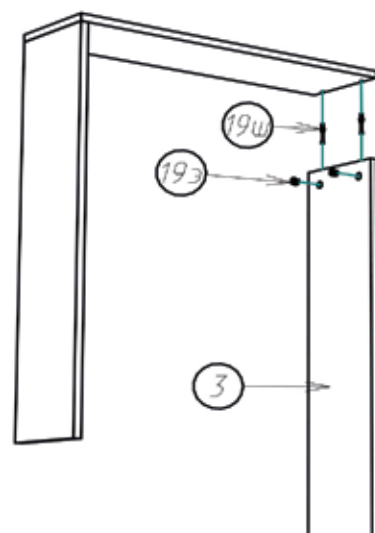
Поз.	Вид	Наименование	Кол.
13		Втулка Ø8мм - стопор в боковину. Механизм Обувницы комплект- Втулку Ø20мм установить в боковину.	2
14		Ключ шестигранный	1
15		Заглушка самоклеяка	14
16		Шуруп 4x30	4
17		Ручка С-24 128мм	2
18		Опора (ножка) квадратная	4
19		Стяжка Эксцентриковая Шток №19ш ,Эксцентрик №19э	8
20		Евровинт 6,5x50	14
21		Шуруп 3,5x30 (к опоре)	16
22		Шкант 8x30	32
25		ВНИМАНИЕ. Шуруп 3,5x16мм во Вставке 10мм под шуруп сверлить Ø2мм.	12
26		Шуруп 3,5x16	12
28		ПВА тюбик	1
29		Гвоздь 1,2x25	30



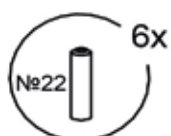
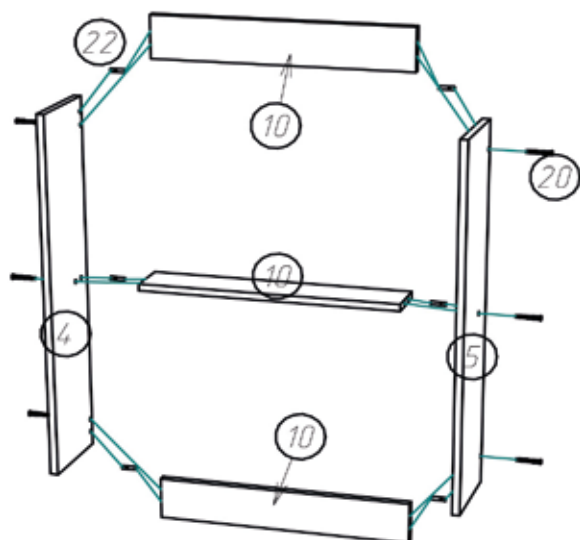
Шаг.1



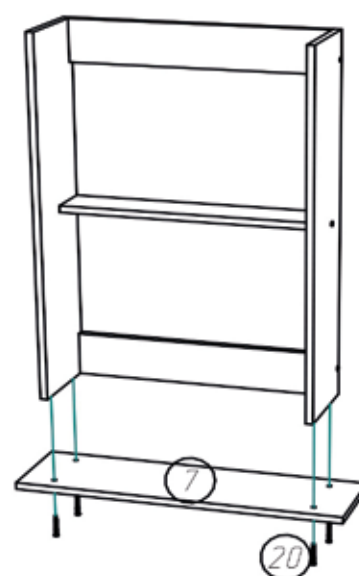
Шаг.2



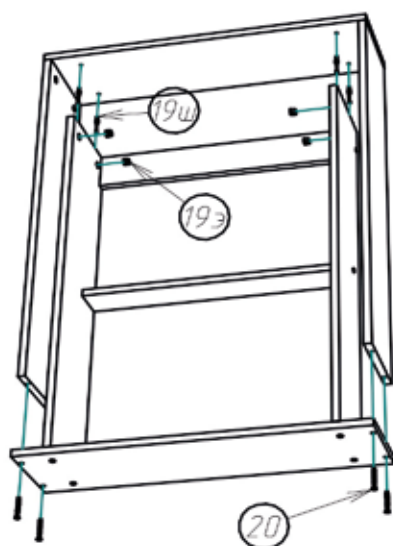
Шаг.3



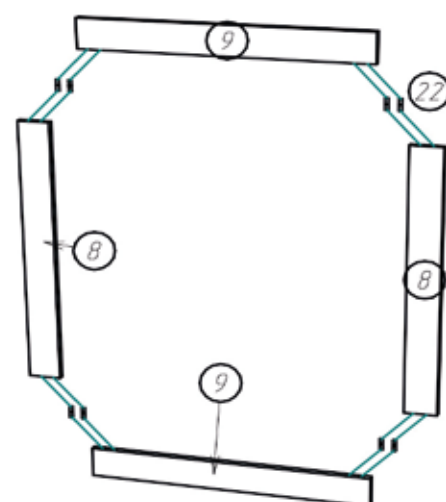
Шаг.4



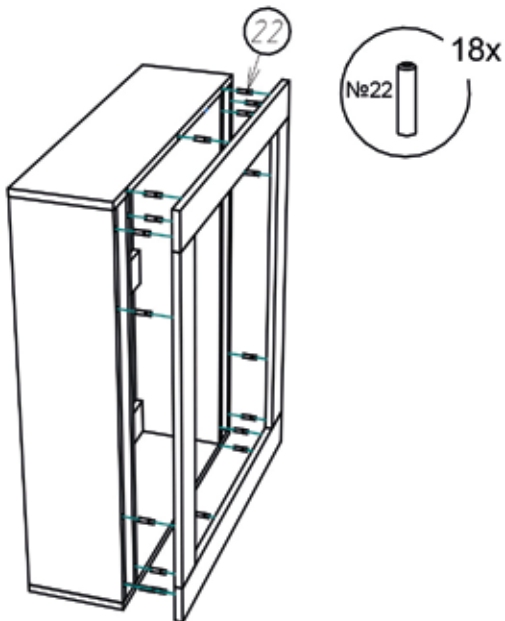
Шаг.5



Шаг.6

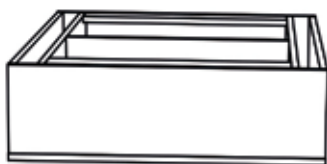


Шаг.7

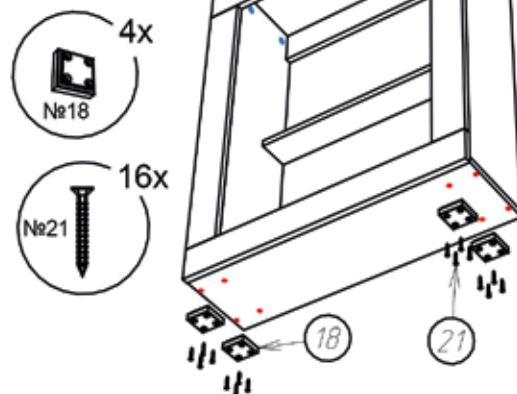


Шаг.8

Выдержать 15-12мин.



Шаг.9

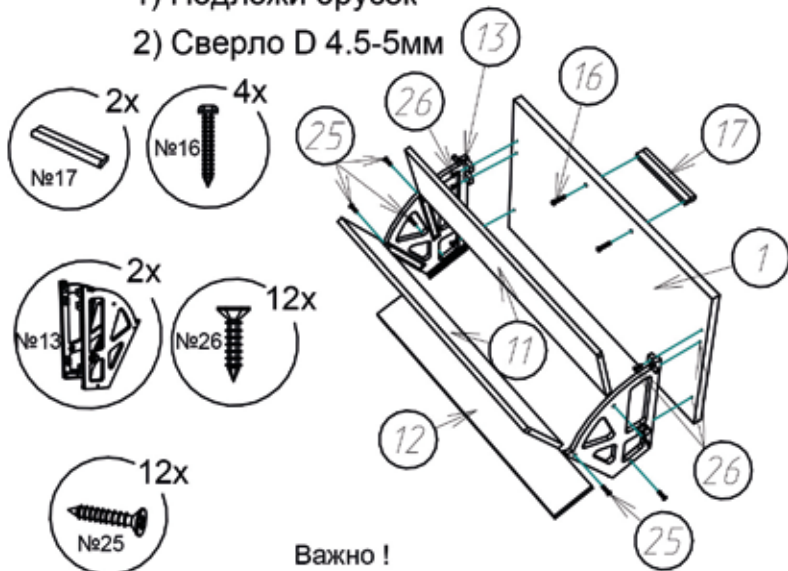


Шаг.11

До сверловка отверстий под ручки:

1) Подложи брусок

2) Сверло D 4.5-5мм



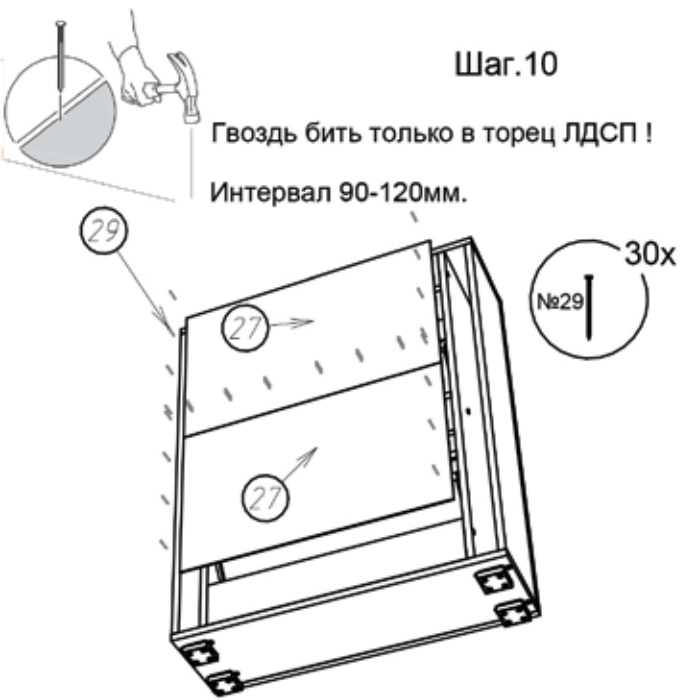
Важно !

Сверлить D2мм в деталях №11 и №12 под шуруп 3x16мм №25.

Шаг.10

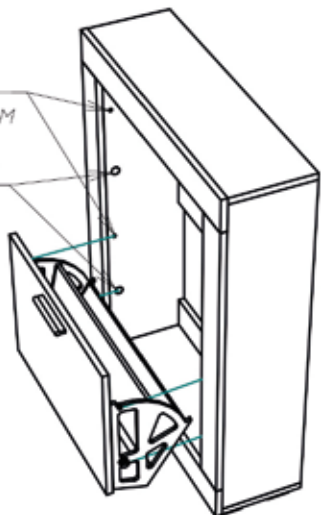
Гвоздь бить только в торец ЛДСП !

Интервал 90-120мм.



Шаг.12

Стопор
Втулка D8мм
Втулка D20мм



Втулка D14мм крепит собранный механизм в корпус изделия.

