

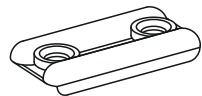
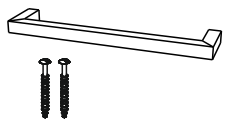




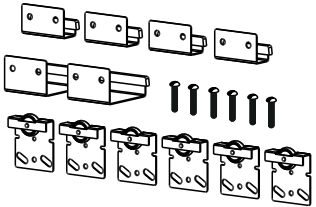
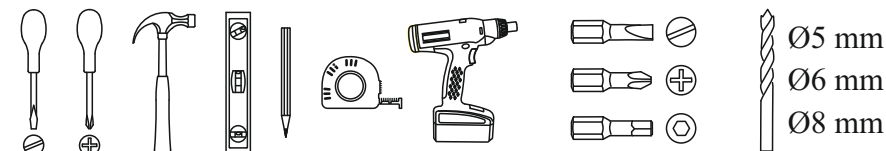
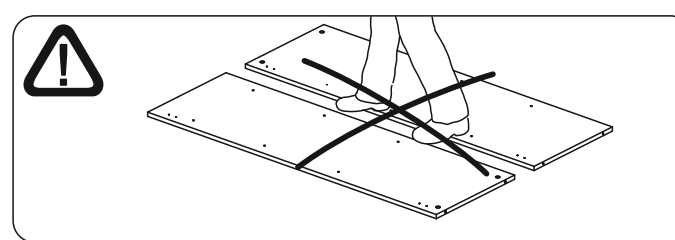
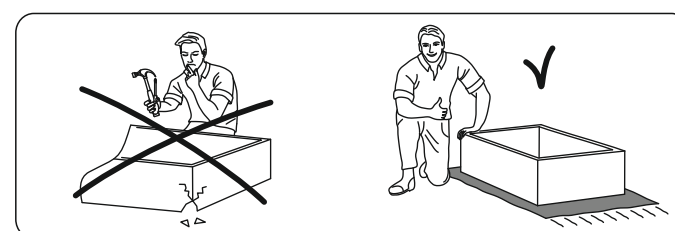
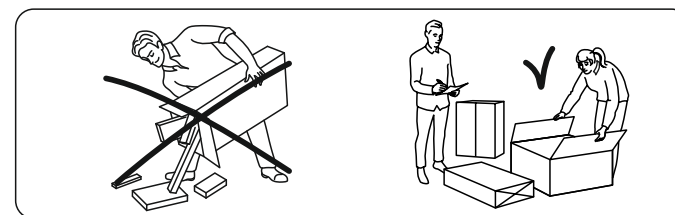
 x20	 x1	1,6x25  x86	 x6	 x2
 x52	 x2	 x8	 x8	 x1




Ø5 mm
Ø6 mm
Ø8 mm



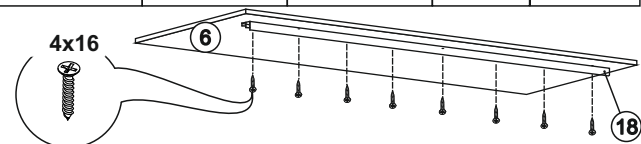
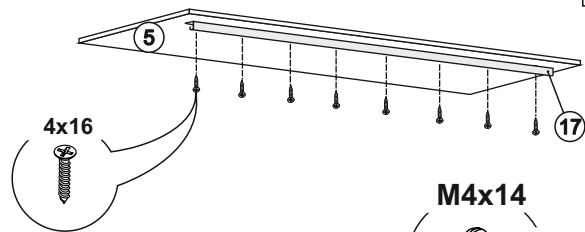
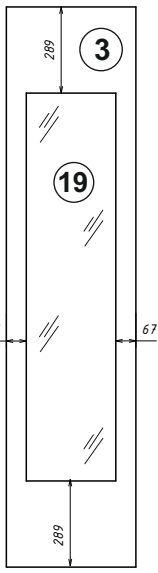
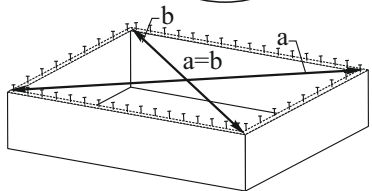
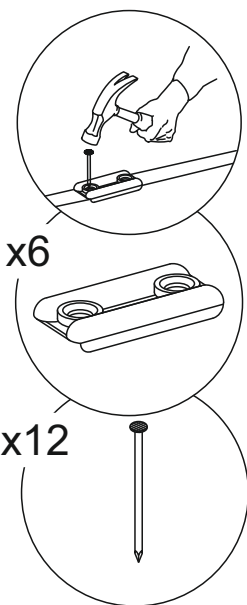
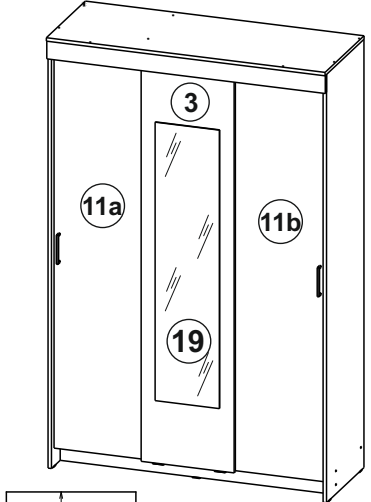
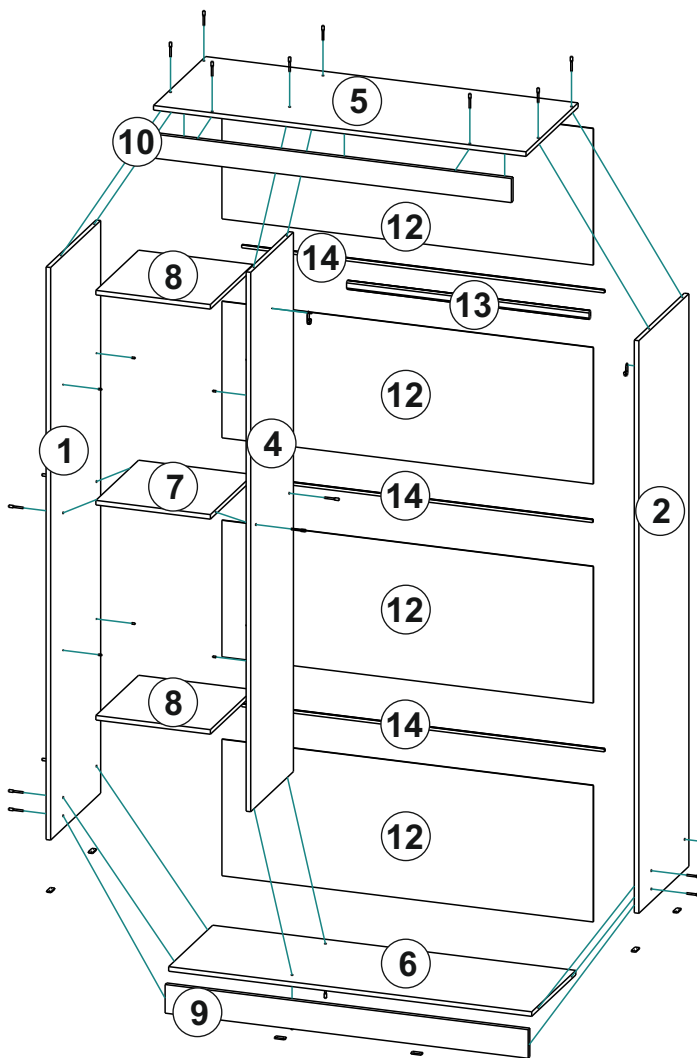
«ШКП 2»



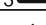



1301x2016x500 (ШxВxГ)

 Уважаемые покупатели! Идеального качества сборки можно добиться только путем привлечения **ПРОФЕССИОНАЛЬНОГО** (толкового) сборщика мебели.

Все замечания и пожелания присылайте по адресу mebeleconomu@mail.ru, они будут рассмотрены **НЕЗАМЕДЛИТЕЛЬНО**.

1 062.000



						
	L=mm					
1	2000	480	1	1		
2	2000	480	1	1		
3	1878	434	1	2		
4	1884	410	1	1		
5	1301	500	1	3		
6	1268	423	1	3		
7	400	410	1	3		
8	400	410	2	3		
9	1268	100	1	3		
10	1300	84	1	3		
11a,b	1878	434	2	2		
12	1297	477	4	3		
13	847		1	3		
14	1267		3	3		
15	434	289	1	2		
16	434	67	1	2		
17	1194		1	3		
18	1194		1	2		
19	1300	300	1	2		

