

Мебель для гостиной «МГС 4»

2130x1700x346 (ШxВxГ)



Уважаемые покупатели! Идеального качества сборки можно добиться только путем привлечения ПРОФЕССИОНАЛЬНОГО (толкового) сборщика мебели.

Все замечания и пожелания присылайте по адресу mebelesonoma@mail.ru, они будут рассмотрены НЕЗАМЕДЛИТЕЛЬНО.



РУССКИЙ

Важная информация
Внимательно прочитайте.
Необходимо тщательно следовать всем рекомендациям.

Сохраните эту информацию для справок в дальнейшем.

ВНИМАНИЕ!

Опрокидывание мебели может стать причиной получения серьезных травм или даже привести к смерти. Чтобы предотвратить опрокидывание, необходимо обеспечить стационарное крепление мебели к стене с помощью прилагающихся крепежных аксессуаров.

Материалы стен различаются, поэтому крепежные средства не прилагаются. Используйте крепежные средства, подходящие для материала стен в вашем доме. Для выбора подходящих крепежных средств обратитесь в специализированный магазин.



ENGLISH

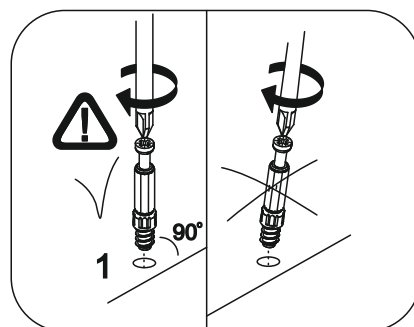
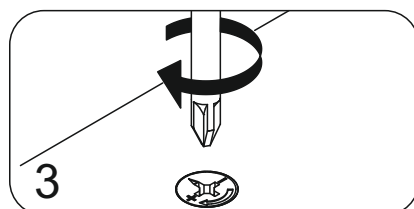
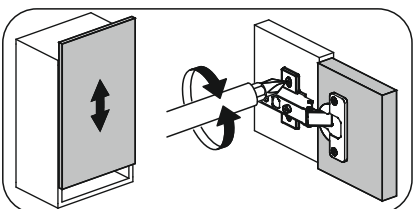
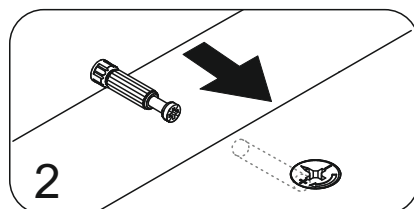
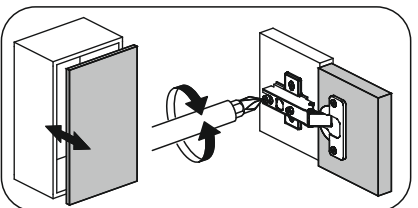
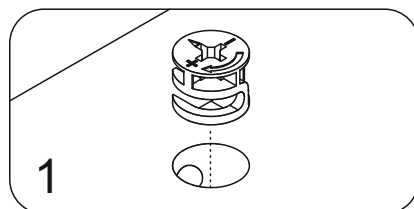
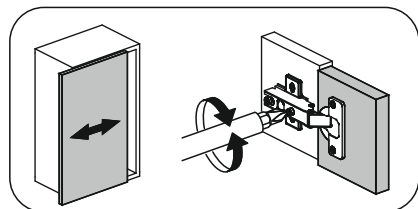
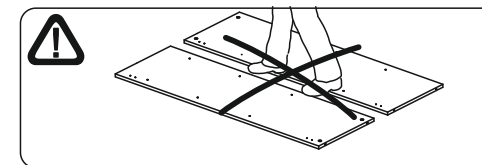
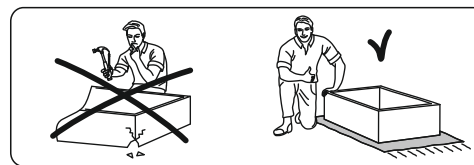
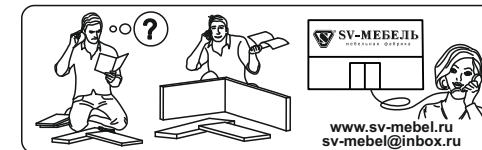
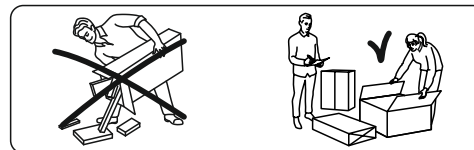
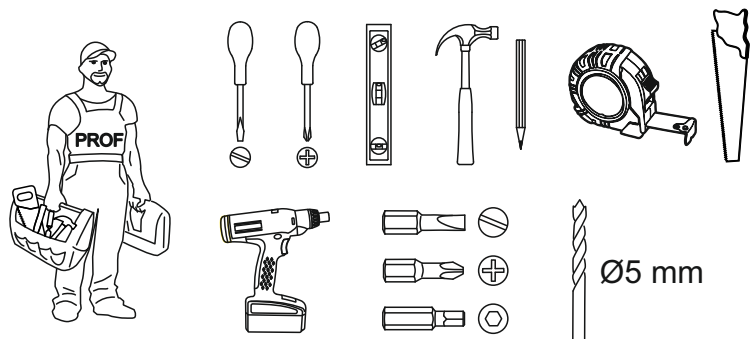
Important information
Read carefully
Follow each step of the instruction carefully


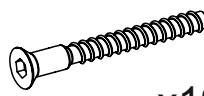
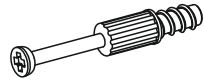

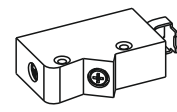
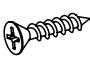
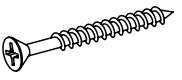
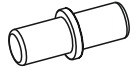

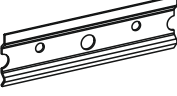

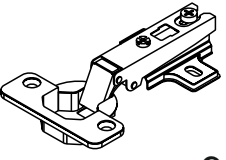
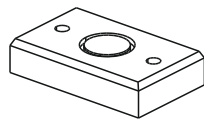

Keep this information for further reference

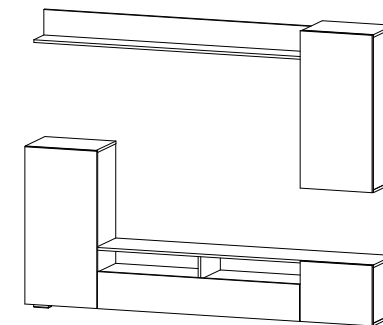
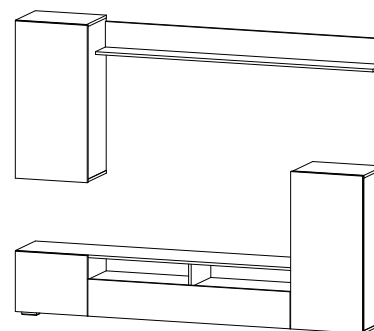
WARNING!

Serious or fatal crushing injuries can occur from furniture tip-over. To prevent this furniture from tipping over it must be permanently fixed to the wall with the included wall attachment devices.

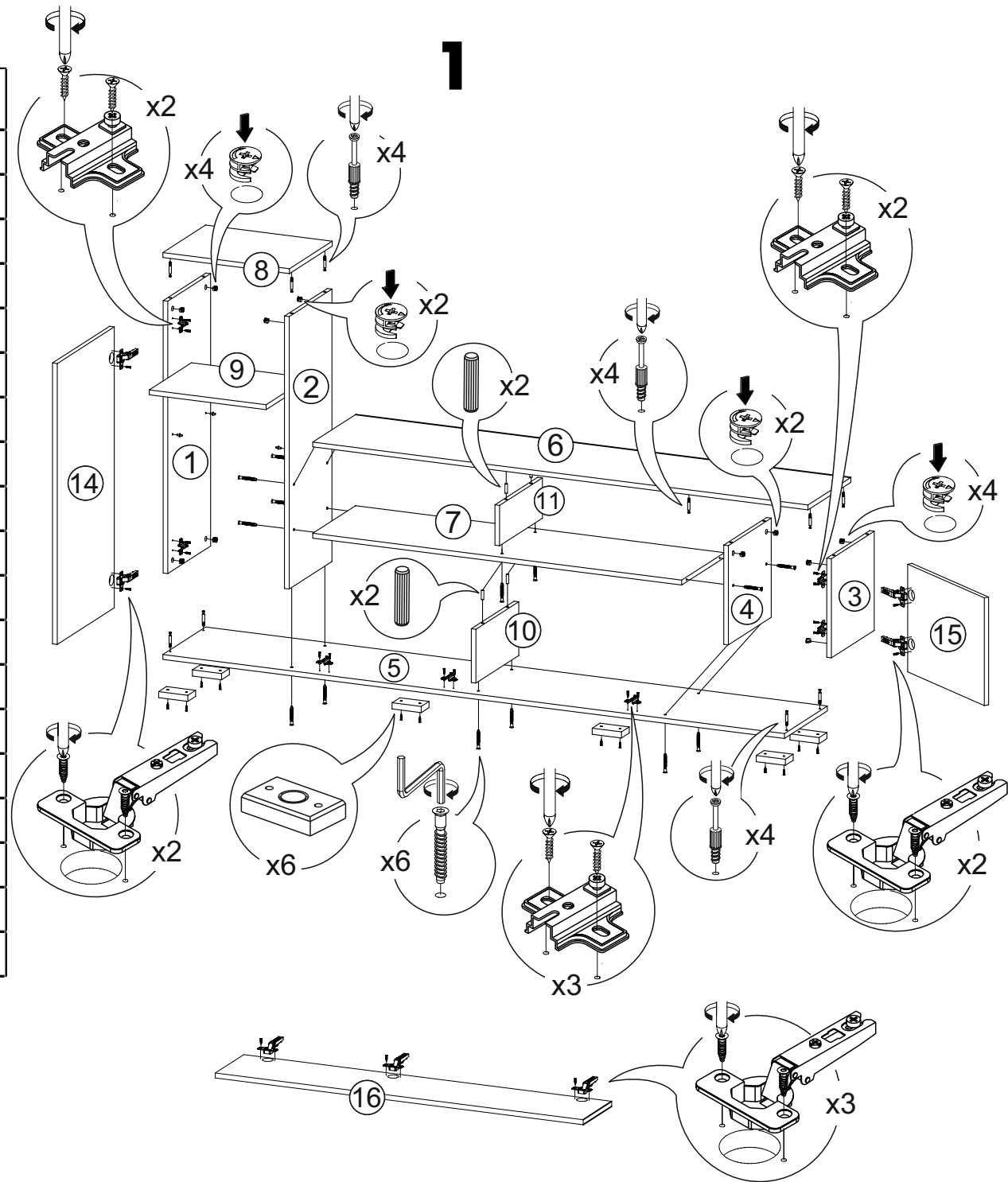
Fastening devices for the wall are not included since different wall materials require different types of fastening devices. Use fastening devices suitable for the walls in your home. For advice on suitable fastening devices, contact your local specialized dealer.

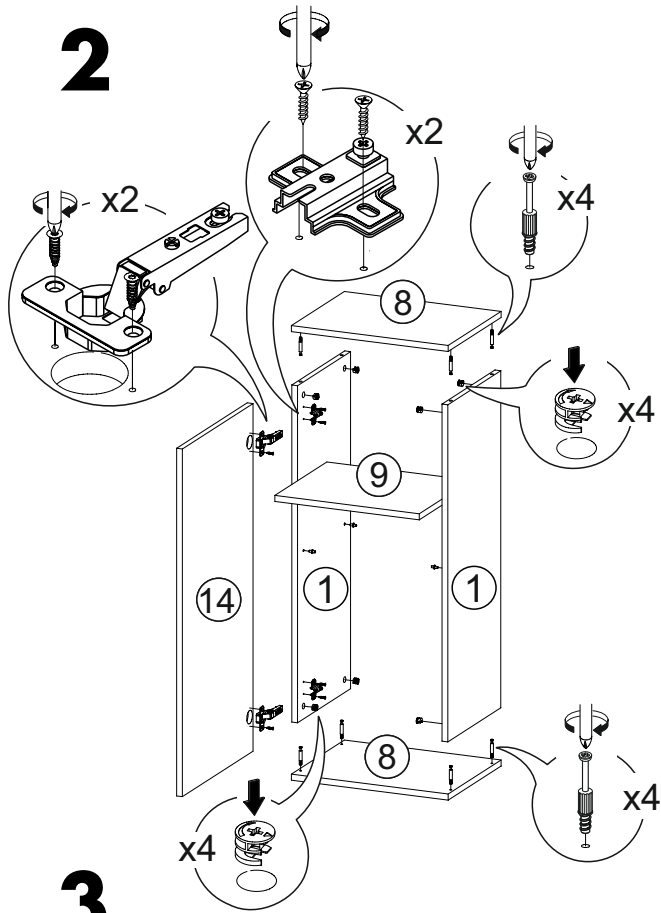
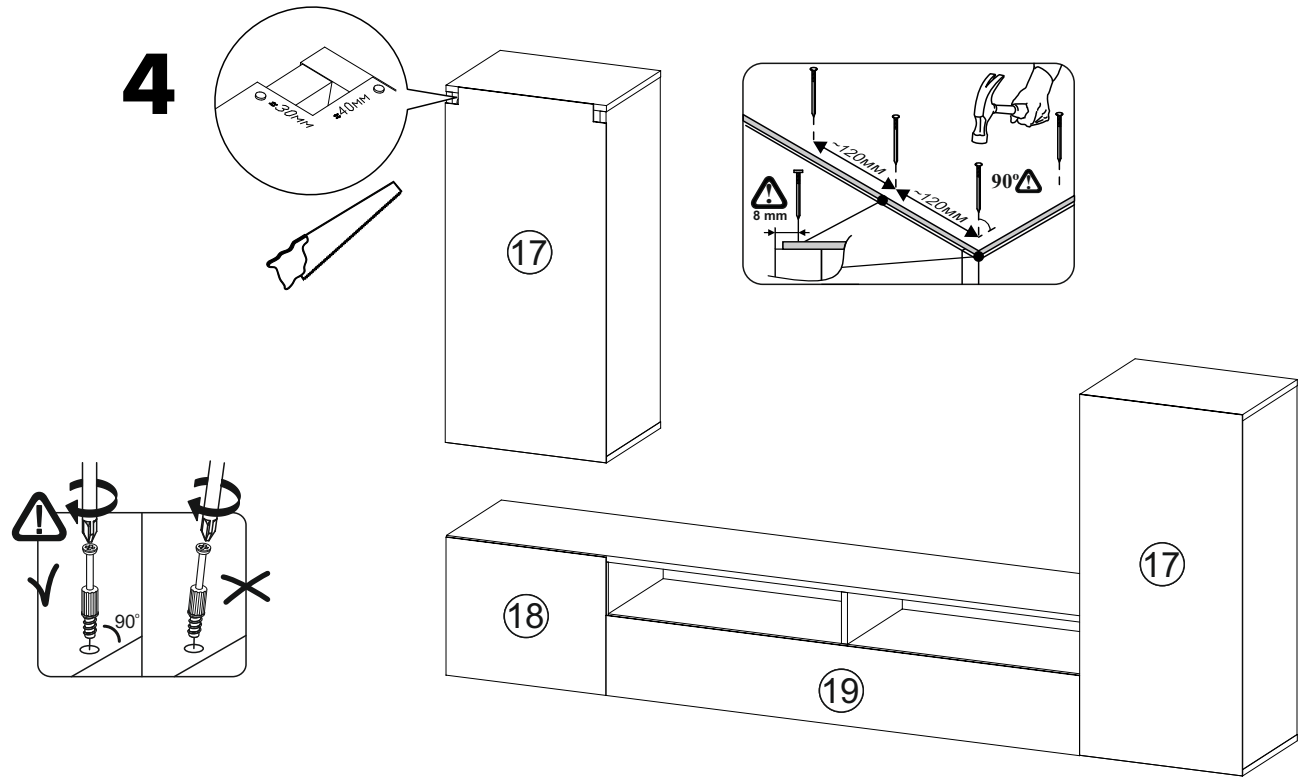
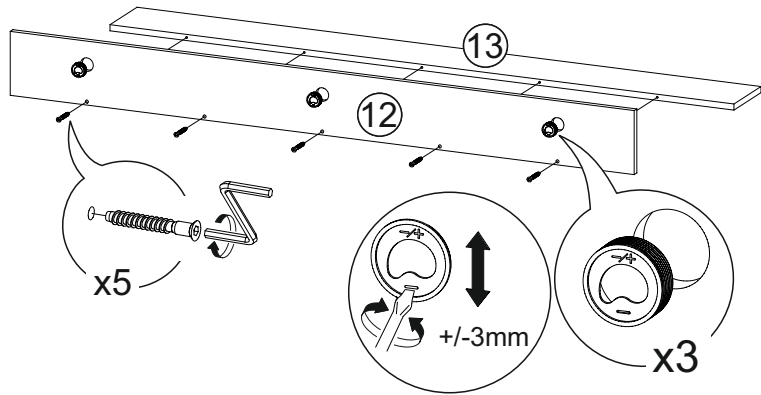


 x1 4x16mm	 x19 4x30mm	 x20	 x20	 x2
 x48	 x4	 x8	 x72	 x2
 x4	 x9	 x6	 x3	



1 2 3	L=mm			≡	◻
	1	2	3		
1	890	330	16	3	2
2	890	330	16	1	2
3	324	330	16	1	2
4	324	330	16	1	2
5	2130	330	16	1	1
6	1697	330	16	1	1
7	1264	330	16	1	1
8	434	330	16	3	1
9	400	324	16	2	2
10	176	330	16	1	2
11	132	330	16	1	2
12	1697	165	16	1	1
13	1697	165	16	1	1
14	918	440	16	2	3
15	352	440	16	1	3
16	216	1236	16	1	3
17	918	428	3	2	3
18	352	428	3	1	3
19	1268	204	3	1	3



2**4****3****5**