

Макарена ЛДСП / Makarena LDSP

Код ТН ВЭД ЕАЭС

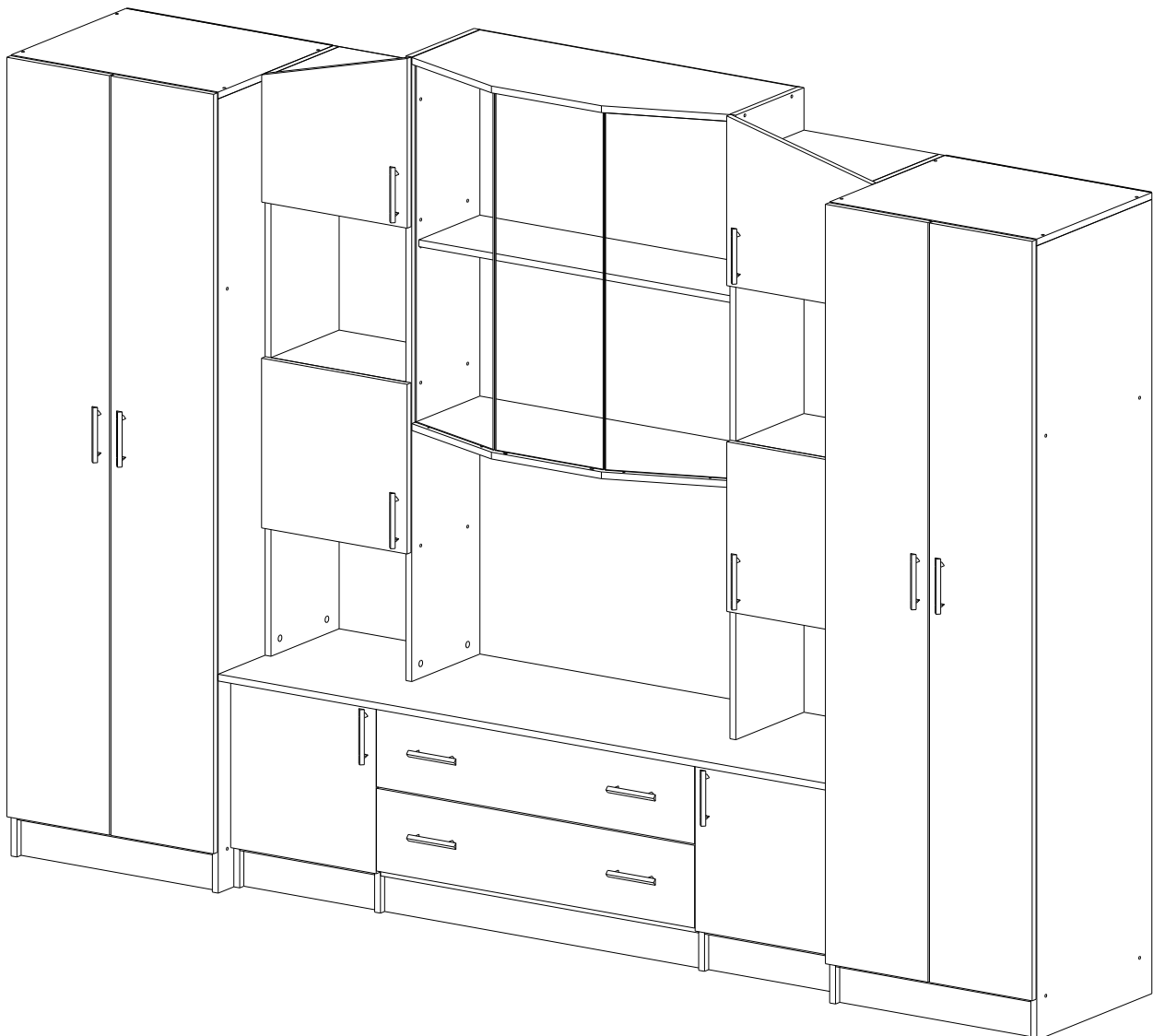
9403 60 100 1
9403 90 300 0



отрезать
и приклеить

2790	2000	440

21ЛВД1216

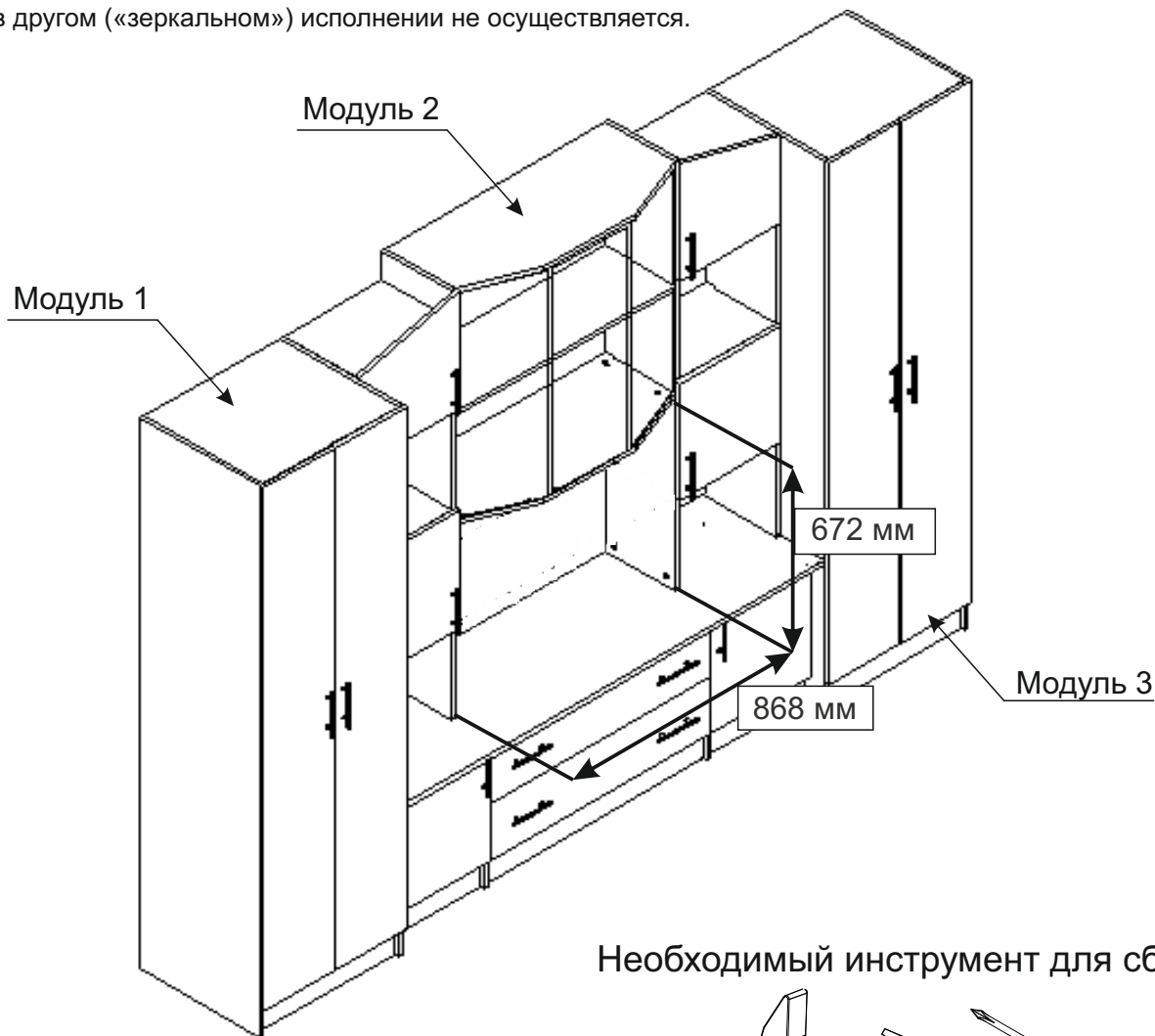


Комплектовочная ведомость на детали

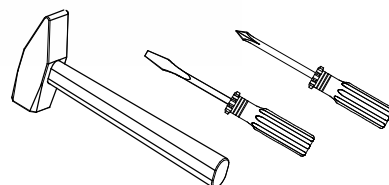
2

	Наименование	Цвет детали в комплектации:	Размер, мм	Кол-во, шт.	№
		Венге - Дуб			
Упаковка №1	Фурнитура			1	
Упаковка №2	Боковина левая	Венге	1872x425	1	1
	Боковина правая	Венге	1872x425	1	2
	Крышка	Венге	565x425	1	14
	Вязка	Венге	533x425	2	19
Упаковка №3	Боковина левая	Венге	1872x425	1	3
	Боковина правая	Венге	1872x425	1	4
	Крышка	Венге	565x425	1	14
	Вязка	Венге	533x425	2	19
	Полка	Венге	533x400	3	21
	Соед. Элемент	-	1300мм	2	34
	Соед. Элемент	-	445мм	2	35
Упаковка №4	Крышка	Венге	1670x425	1	13
	Боковина внеш лев	Венге	500x407	1	9
	Боковина внутр лев	Венге	500x407	1	10
	Боковина внутр прав	Венге	500x407	1	11
	Боковина внеш прав	Венге	500x407	1	12
	Деталь ящика	Венге	140x400	4	25
	Цоколь	Венге	88x533	2	24
	Соед. Элемент	-	865 мм	1	36
Упаковка №5	Боковина левая	Венге	1472x279	1	5
	Боковина правая	Венге	1472x279	1	6
	Боковина левая	Венге	1372x279	1	7
	Боковина правая	Венге	1372x279	1	8
	Полка	Венге	868x250	1	20
	Вязка	Венге	368x279	8	18
	Цоколь	Венге	88x868	1	22
	Цоколь	Венге	88x368	2	23
Упаковка №6	Вязка верхняя	Венге	868x379	1	15
	Вязка нижняя	Венге	868x379	1	30
	Вязка	Венге	868x407	1	16
	Вязка	Венге	368x407	2	17
	Деталь ящика	Венге	140x809	2	26
Упаковка №7	ДВП	Венге	1665x415	1	27
	ДВП	Венге	400x838	2	28
	ДВП	Венге	397x880	2	29
	ДВП	Венге	1375x390	2	31
	ДВП	Венге	1325x280	4	32
	ДВП	Венге	470x280	4	33
Упаковка №8	Створка	Дуб	1790x280	4	39
	Панель	Дуб	195x868	2	40
Упаковка №9	Створка правая	Дуб	400x397	2	43
	Створка левая	Дуб	400x397	2	44
	Створка лев кос	Дуб	400x397	1	41
	Створка прав кос	Дуб	400x397	1	42
Упаковка №10	Стекло	Прозрачное	762x295	1	37
	Стекло	Прозрачное	764x295	2	38

Сборка гостиной в другом («зеркальном») исполнении не осуществляется.



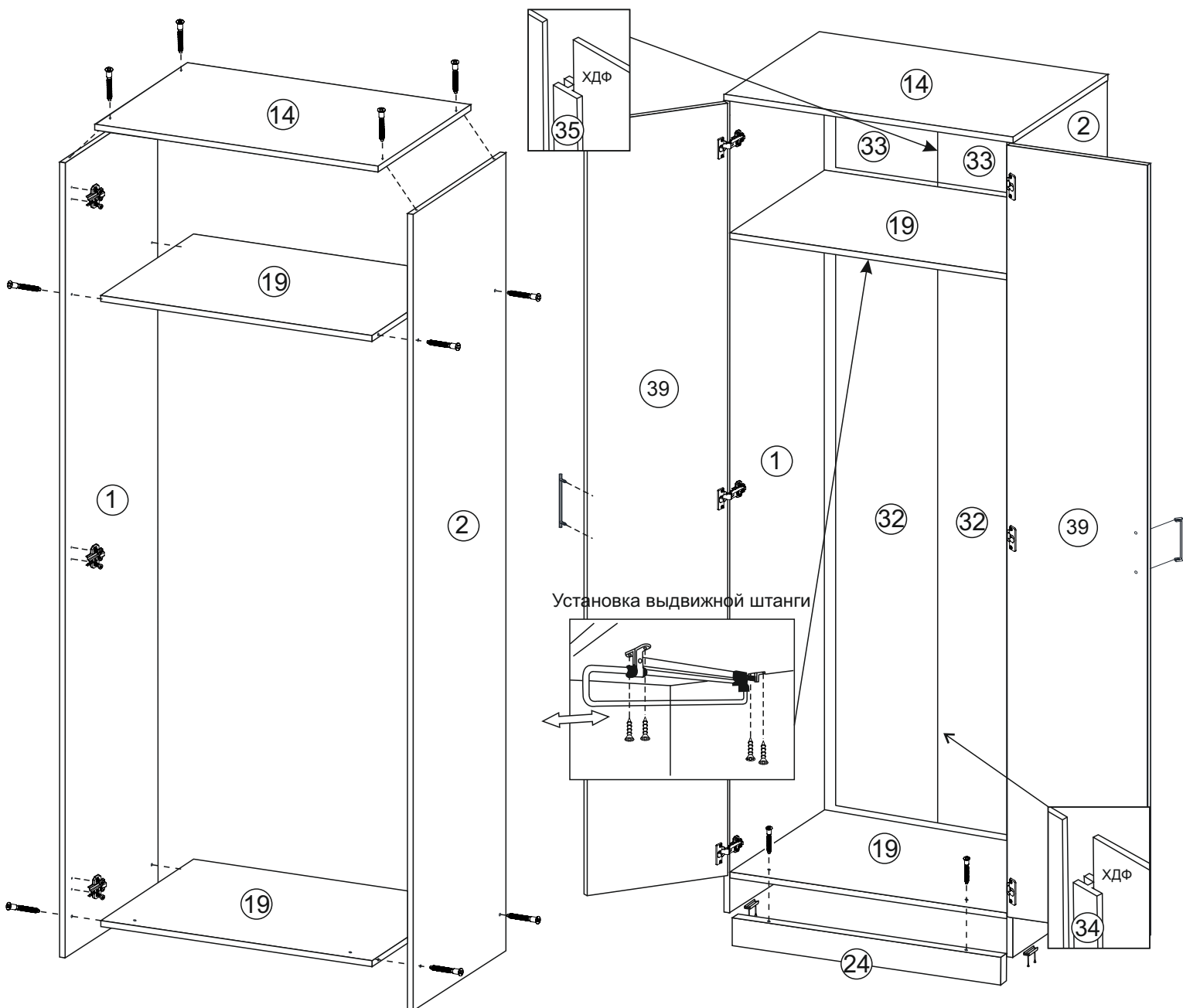
Необходимый инструмент для сборки



Также необходим инструмент для сверления отверстий и сверло диаметром 5 и 7 мм.

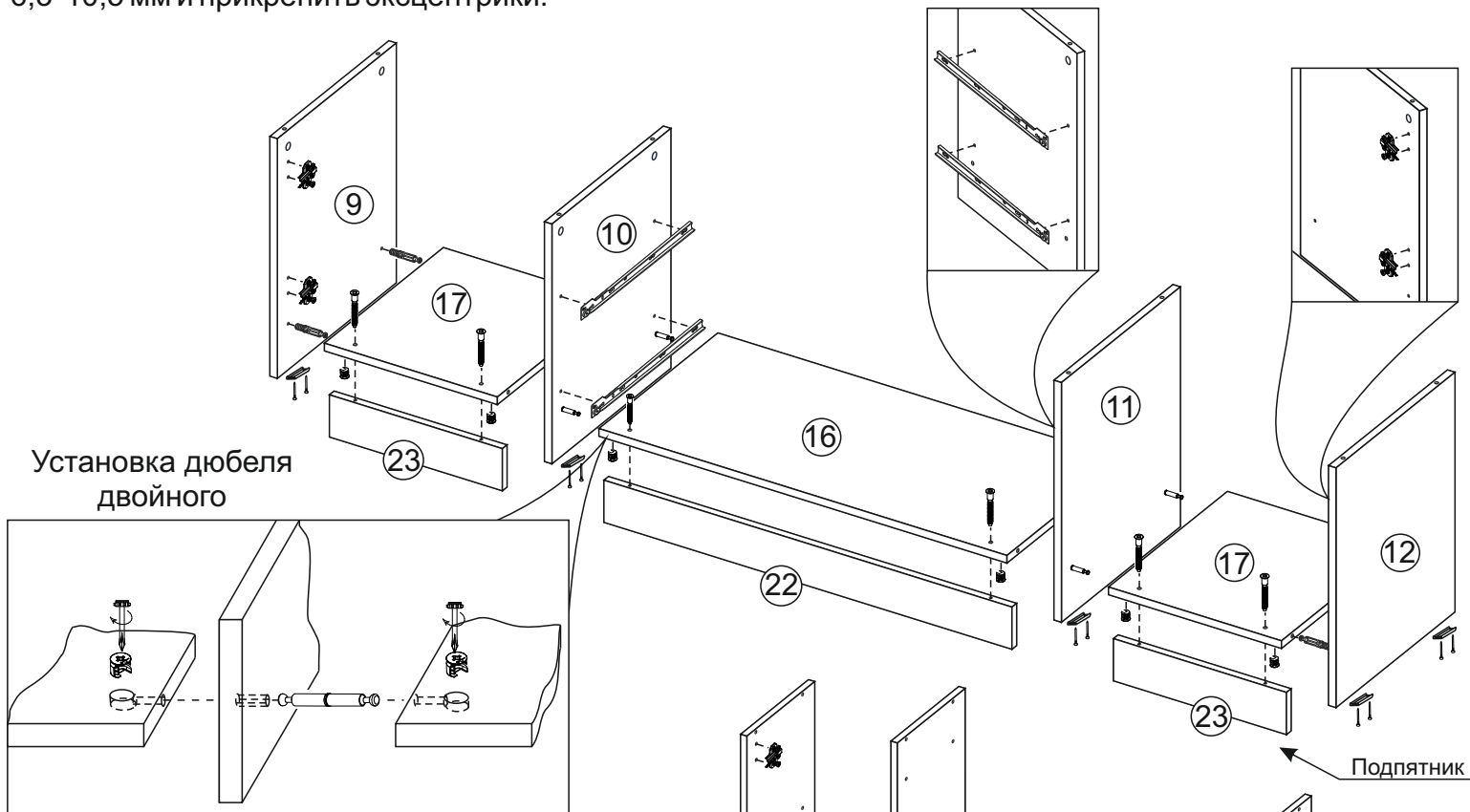
<p>Эксцентрик Twister</p>  <p>16 шт.</p>	<p>Эксцентриковая стяжка Rastex</p>  <p>32 шт.</p>	<p>Дюбель двойной</p>  <p>8 шт.</p>	<p>Гвозди 2*20</p>  <p>290 шт.</p>	<p>Направляющие 400 мм</p>  <p>2 комп.</p>	<p>Еврошуруп 7x50</p>  <p>78 шт.</p>	<p>Ручка С15 (160 мм) м+м</p>  <p>14 шт.</p>
<p>Заглушка под евровинт</p>  <p>52 шт.</p>	<p>Евровинт 6,3*10,5 (креп. винт)</p>  <p>56 шт.</p>	<p>Шайба пластмассовая</p>  <p>62 шт.</p>	<p>Шуруп 3,5*15</p>  <p>68 шт.</p>	<p>Петля накладная</p>  <p>24 шт.</p>	<p>Ответная планка петли</p>  <p>4 шт.</p>	<p>Стяжка секционная</p>  <p>4 шт.</p>
<p>Полкодержатель Duplo</p>  <p>22 шт.</p>	<p>Подпятник</p>  <p>16 шт.</p>	<p>Ключ под шестигранник</p>  <p>1 шт.</p>	<p>Соединительный брус</p>  <p>1 шт.</p>	<p>Стеклопетля</p>  <p>1 шт.</p>	<p>Стеклодержатель</p>  <p>8 шт.</p>	<p>Заглушка под эксцентрик</p>  <p>12 шт.</p>
<p>Штанга выдвижная 400 мм</p>  <p>1 шт.</p>	<p>Заглушка Ø5</p>  <p>8 шт.</p>	<p>Сборку рекомендуется производить с помощью специалиста, так как неправильная сборка может привести к нежелательным последствиям. Инструкция даст вам необходимые рекомендации по сборке, порядка которых просим вас придерживаться. Перед сборкой внимательно ознакомьтесь с инструкцией, проверьте комплектность фурнитуры и разберите ее по назначению.</p>				

1. Сборку осуществлять необходимо двум специалистам. Перед сборкой, определить место установки набора, вскрыть пакеты и согласно схеме сборки прикрепить необходимую фурнитуру по наколкам и отверстиям. После этого можно приступить к сборке согласно схеме.
2. Сборка производится горизонтально, тыльной стороной вниз. Предварительно на боковинах 1 и 2 установить ответные планки петель евровинтами 6,3*10,5 мм.
3. Подготовленные боковины 1 и 2 скрепить между собой вязками 19 с помощью еврошурупов.
4. Крышку 14 соединить с боковинами 1 и 2, используя еврошурупы 7*50 мм.
5. К нижней вязке 19 прикрепить цоколь 24 при помощи еврошурупов. Затем установить подпятники, используя гвозди.
6. Для закрепления задних стенок 32 и 33 собранную конструкцию положить лицевой стороной вниз. Замерить и уравнять диагональ. После этого приложить детали и выровнять углы. Задние стенки 32 и 33 закрепить соединительными брусами 34 и 35 соответственно. После выверки закрепить ХДФ гвоздями, используя шайбу пластмассовую.



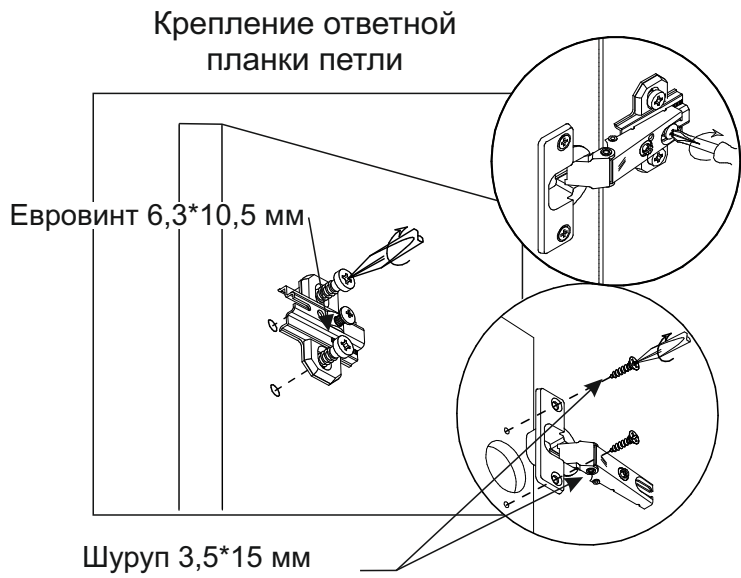
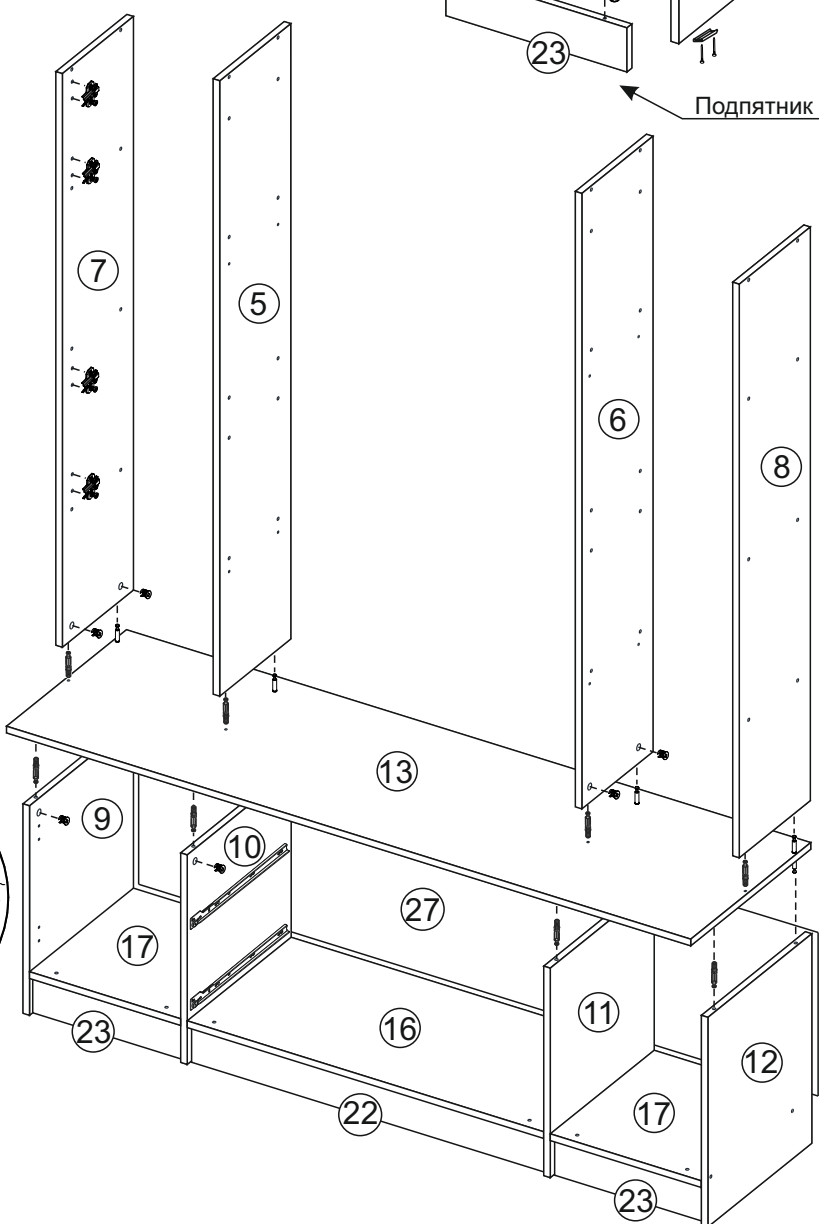
7. Поставить собранную конструкцию в вертикальное положение. На створки 39 установить петли шурупами 3,5*15 мм. Для установки ручек на створки необходимо досверлить глухие отверстия диаметром 5 мм насквозь. Далее закрепить ручки саморезом и навесить фасады.
8. Установить штангу выдвижную.

1. Сборка производится вертикально. Предварительно на боковинах 10 и 11 установить направляющие и двойные эксцентрики, на боковинах 9 и 12 - ответные планки петель евроинтами 6,3*10,5 мм и прикрепить эксцентрики.



2. Подготовленные боковины 9, 10, 11, 12 соединить между собой вязками 17 и 16, зафиксировав эксцентриковыми стяжками. К установленным вязкам 17 и 16 прикрепить цоколя 23 и 22 соответственно при помощи еврошурупов. При помощи гвоздей прикрепить подпятники.

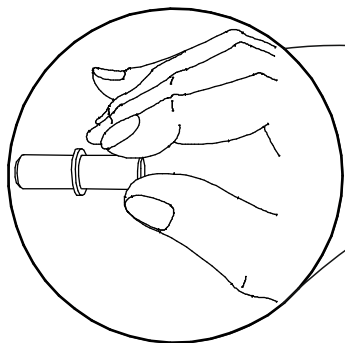
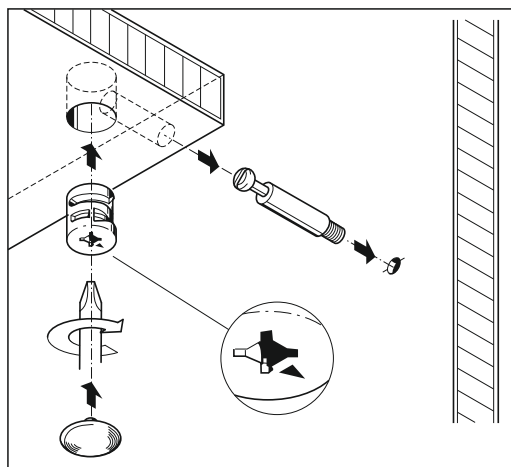
3. Предварительно на крышку 13 установить в глухие отверстия с обеих сторон эксцентрики, а в сквозные - эксцентрики двойные. Подготовленную крышку установить на ранее собранную конструкцию и закрепить эксцентриковыми стяжками. Далее на боковины 7 и 8 прикрепить ответные планки петель евроинтами 6,3*10,5 мм. На крышку 13 установить боковины 7, 5, 6, 8 и также зафиксировать эксцентриковыми стяжками.



4. К установленным боковинам 7, 5, 6, 8 прикрепить вязки 18 при помощи еврошурупов.

5. Вязки 15 и 30 при помощи еврошурупов прикрепить к боковинам 5 и 6. Далее закрепить гвоздями задние стенки 29 и 31, используя шайбу пластмассовую. Предварительно между задними стенками 29 установить соединительный брус 36.

Монтаж эксцентриковой стяжки



6. На боковины 5 и 6 в глухие отверстия вставить полкодержатели Duplo. На них установить полку 20.

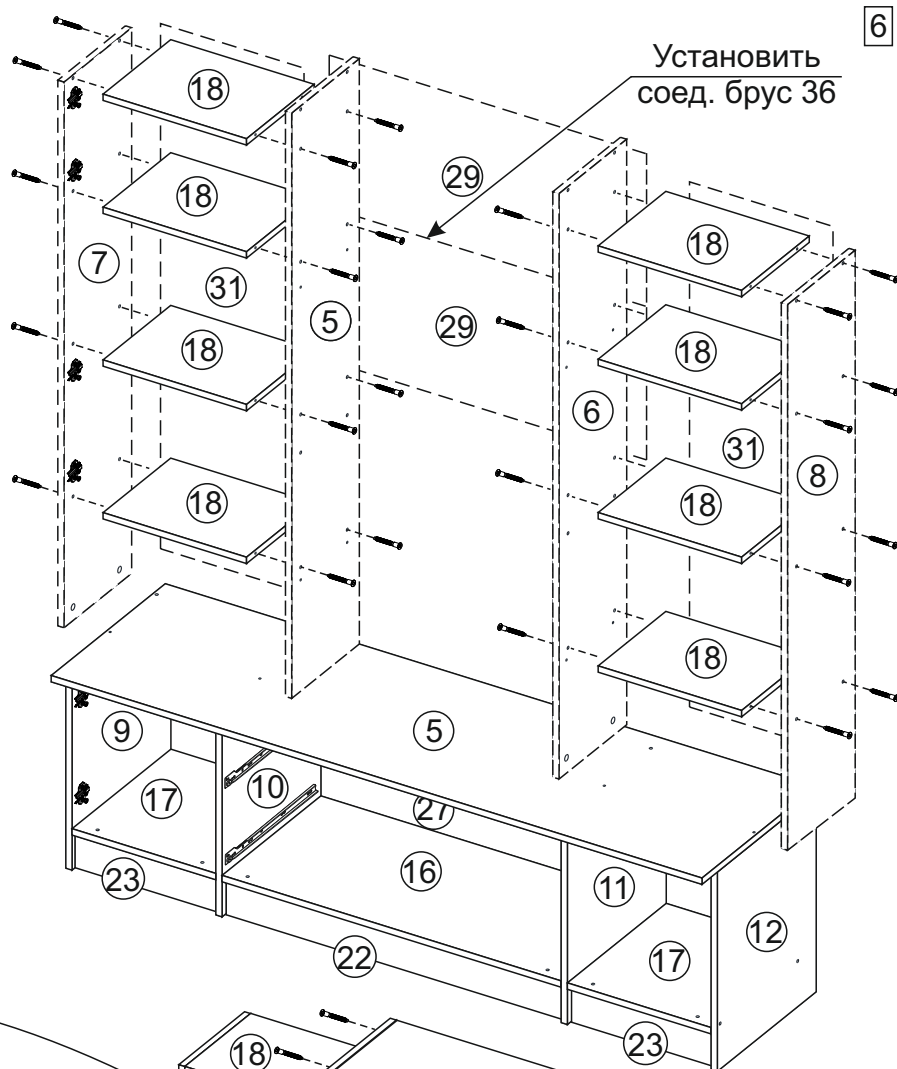
7. Для монтажа стёкол 38 необходимо:

- в глухие отверстия на вязках 15 и 30 вставить втулки
- стеклодержатель вставить во втулку
- стекло 38 вставить в паз стеклодержателя и зафиксировать на месте.

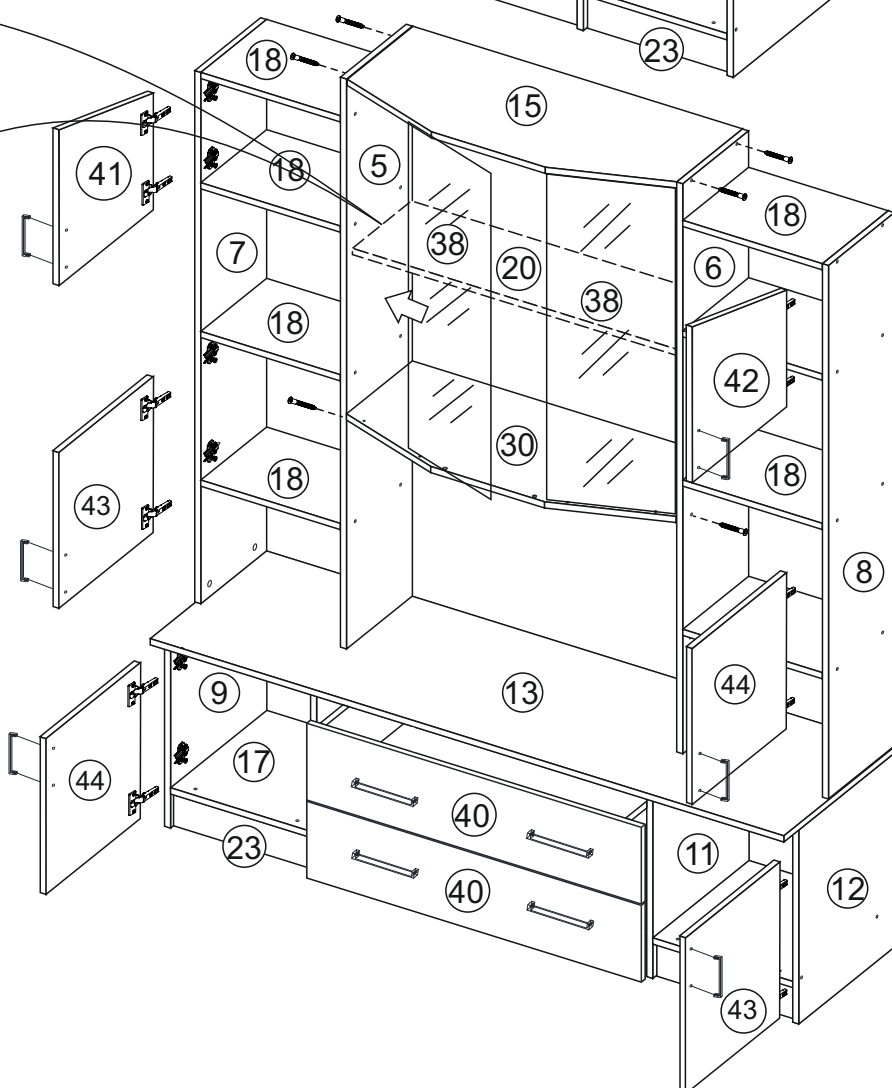
8. Для монтажа стеклостворки 37 необходимо:

- в глухие отверстия на вязках 15 и 30 вставить втулки
- петлю вставить во втулку
- стекло 37 вставить в паз петли и путем зажима винтов закрепить стеклостворку.

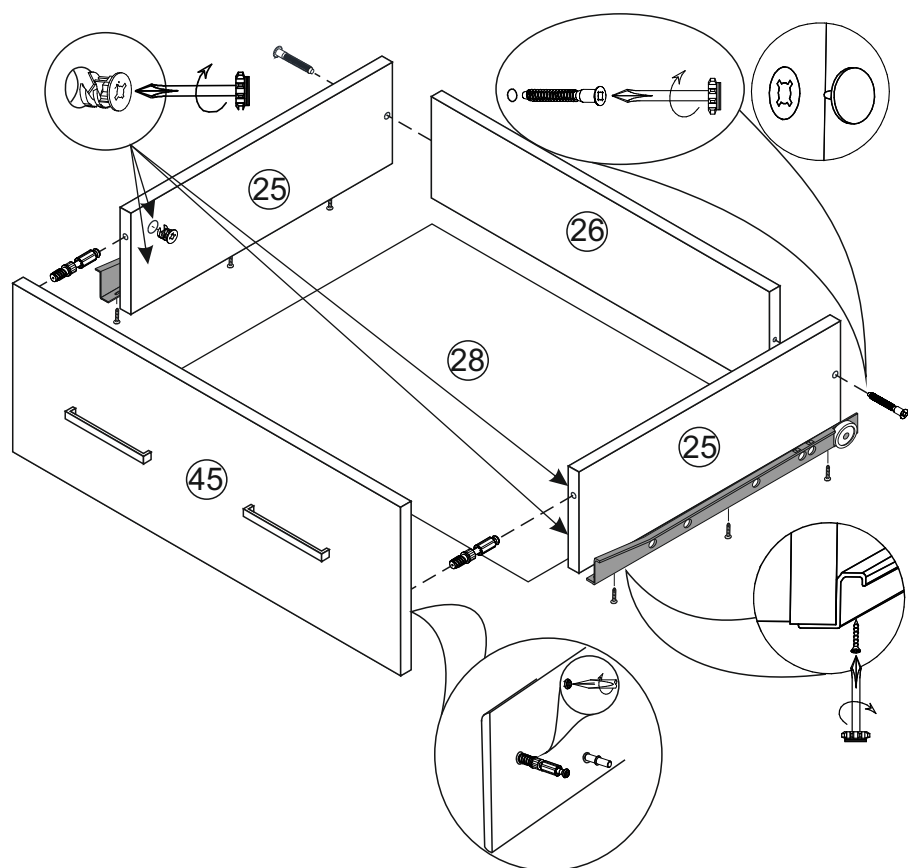
9. Навесить створки 41, 42, 43, 44 предварительно закрепив на них петли шурупами 3,5*15 мм. Для установки ручек на створки необходимо досверлить глухие отверстия диаметром 5 мм насквозь. Далее закрепить ручки саморезом.



Установить
соед. брус 36



Сборка ящика



1. Бока ящика 25 скрепляем с задником 26 еврошурупами и панелью ящика эксцентриками.

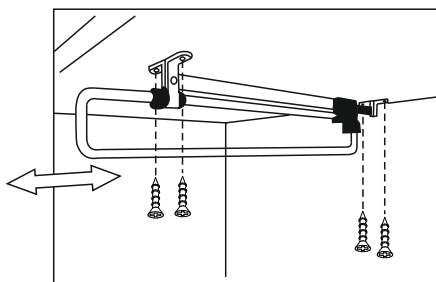
2. Собранный конструкцию положить лицевой стороной вниз и закрепить дно ящика 28 гвоздями к боковинам ящика.

3. Панель ящика 45 закрепить с боками ящика 25 с помощью эксцентриковых стяжек.

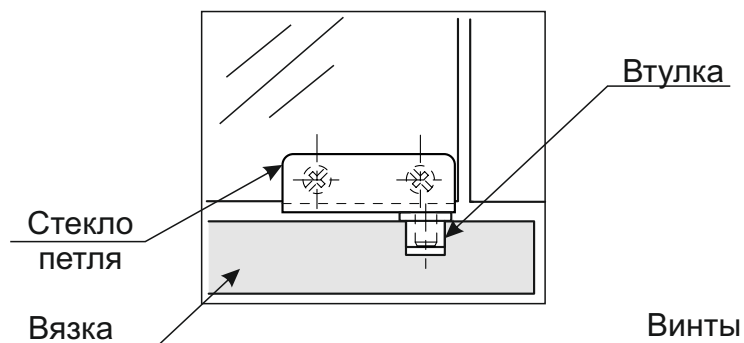
4. На боковинах 25 установить направляющие 400мм шурупами 3,5*15 мм.

5. На панели 45 досверлить до сквозных отверстия диаметром 5 мм под ручку. В глухие отверстия вставить полкодержатели.

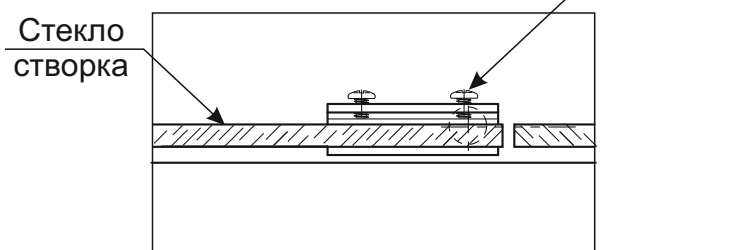
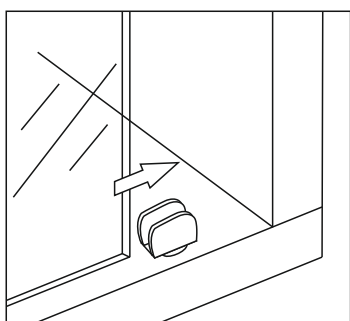
Установка выдвижной штанги



Установка стеклопетли



Установка стеклодержателя

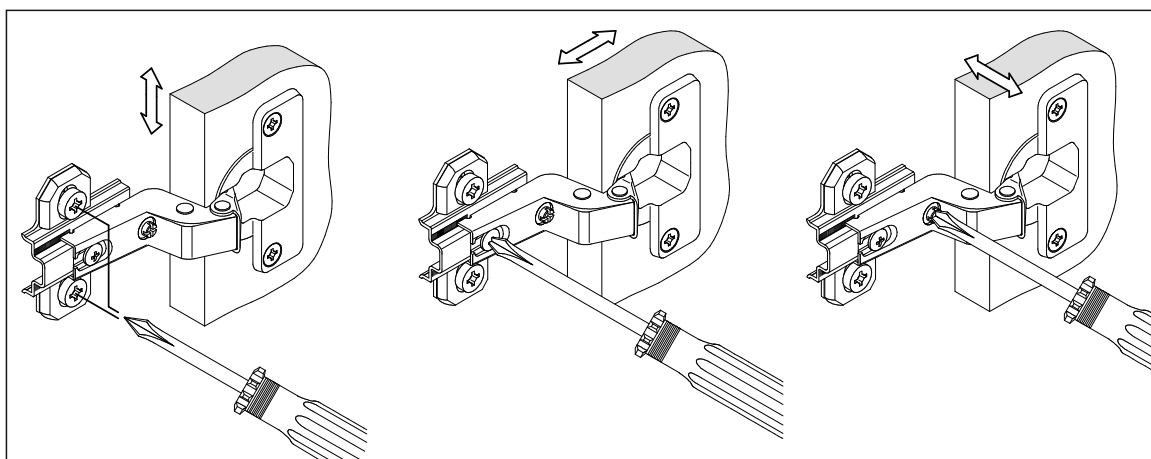


Регулирование зазоров и положения дверей с петлями

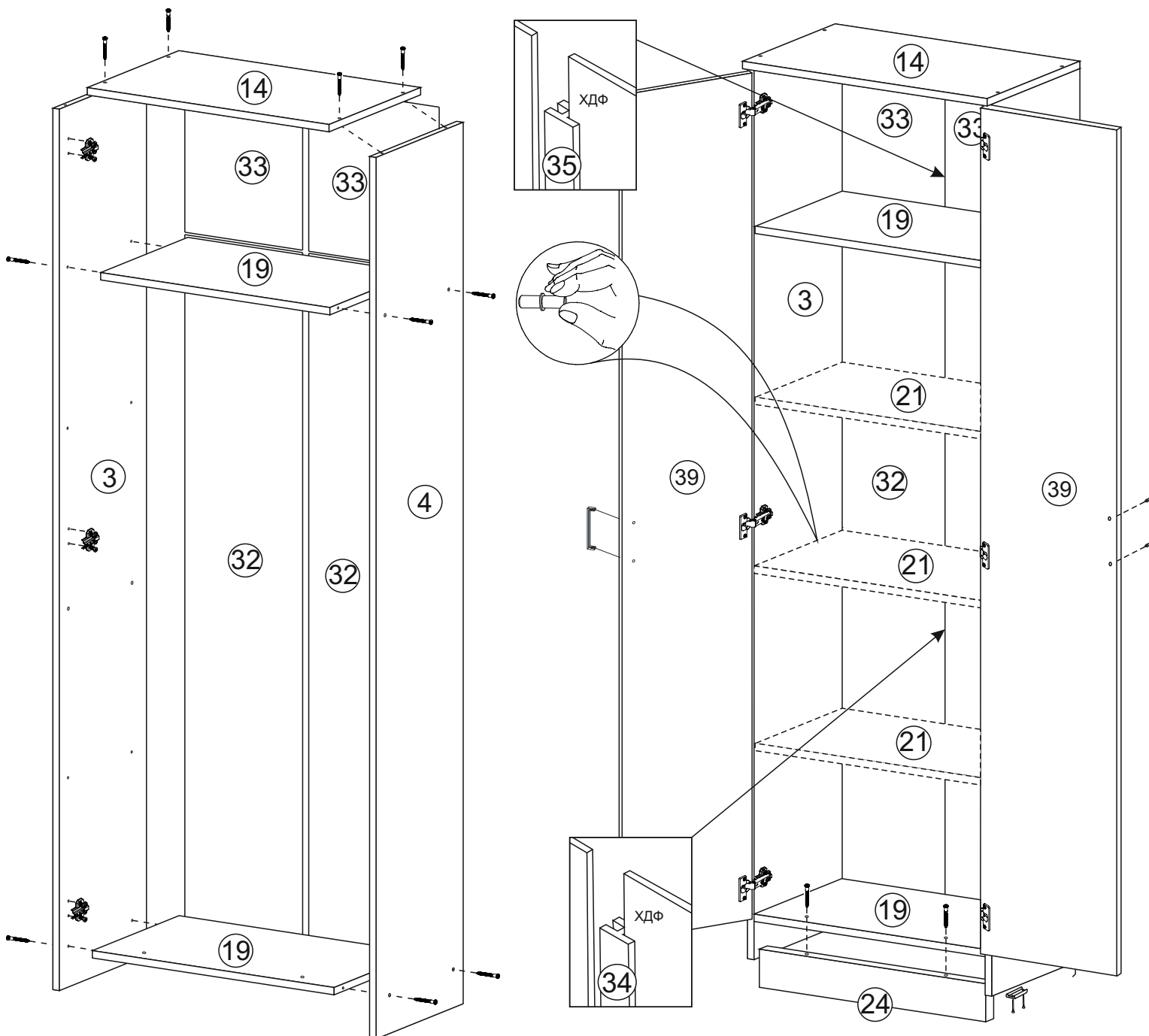
Регулирование по высоте

Регулирование глубины

Регулирование наложения



1. Сборка производится горизонтально, тыльной стороной вниз. Предварительно на боковинах 3 и 4 установить ответные планки петель евроинтами 6,3*10,5 мм.
2. Подготовленные боковины 3 и 4 скрепить между собой вязками 19 с помощью еврошурупов 7*50мм.
3. Крышку 14 соединить с боковинами 3 и 4, используя еврошурупы 7*50 мм. К нижней вязке 19 прикрепить цоколь 24 также еврошурупами. Затем установить подпятники, используя гвозди.



4. Для закрепления задних стенок 32 и 33 необходимо перевернуть модуль лицевой стороной вниз. После этого замерить и уравнять диагональ, приложить детали и выровнять углы. Задние стенки под номерами 32 и 33 закрепить соединительными брусом 34 и 35 соответственно. После выверки закрепить ХДФ гвоздями, используя шайбу пластмассовую.

5. Поставить собранную конструкцию в вертикальное положение. Далее навесить фасады 39. Для этого необходимо предварительно на створки прикрепить петли, используя шурупы 3,5*15 мм. Для установки ручек на фасады нужно досверлить глухие отверстия диаметром 5 мм насквозь. Затем закрепить ручки саморезами и навесить фасады.

6. Установить полки 21 на полкодержатели Duplo.

Инструкция по уходу за мебелью и правила эксплуатации

Для поддержания надлежащего внешнего вида и долговечности мебели рекомендуется соблюдать следующие общие правила.

1. Мебель должна эксплуатироваться в сухих и теплых помещениях, имеющих отопление и вентиляцию при температуре воздуха не ниже +10°C и не выше +40°, относительной влажности 65-85%.
2. Расположение мебели ближе одного метра от отопительных приборов и других источников тепла, а также под прямыми солнечными лучами, вызывает ускоренное старение покрытия и деформацию мебельных щитов.
3. Поверхность деталей мебели следует оберегать от попадания влаги во избежание разбухания каркасов, фасадов и столешницы, отклеивания кромок на боковых поверхностях.
4. Следует оберегать поверхность мебели и ее конструктивные элементы от механических повреждений, которые могут быть вызваны воздействием твердых предметов, абразивных порошков, а также чрезмерными физическими нагрузками.
5. Изделия мебели необходимо устанавливать на ровные поверхности.
6. Рекомендуется для чистки преимущественно пользоваться мягкой тканью или замшей, смоченной и хорошо отжатой перед использованием. Всегда тщательно высушивайте (протирайте сухой тканью) смоченные участки по окончании чистки. Не следует использовать средства, обладающие абразивными свойствами, а также губки с покрытием из металлического волокнообразного или стружечного материала при чистке.
7. В процессе эксплуатации мебели возможно ослабление крепежной фурнитуры, необходимо осуществлять «затяжку» всех изделий металлофурнитуры, осуществляющих крепеж и регулировку узлов, обеспечивающих открывание и трансформацию подвижных элементов.

Общие технические указания по сборке.

Для удобства транспортировки и предохранения от повреждений, мебель поставляется в разобранном виде в индивидуальной упаковке. Вы можете собрать ее самостоятельно, либо воспользоваться услугами квалифицированных сборщиков. Не приступайте к сборке, не ознакомившись с инструкцией!

Проверить комплектность каждой упаковки, согласно комплектовочной ведомости. **При обнаружении дефектов или не комплектности к сборке не приступать. Обратитесь к продавцу.** ВНИМАНИЕ! Не рекомендуется одновременно вынимать детали из всех упаковок во избежание их смешивания (можете перепутать детали). Проверить наличие фурнитуры.

Во избежание перекосов и повреждений, а также загрязнения мебели, сборку производить на ровном полу, покрытом тканью или бумагой. Необходимо соблюдать осторожность, чтобы не повредить поверхность деталей. В сборке сложных и больших изделий желательно участие двух человек. Перед началом сборки необходимо определить расположение деталей в изделии в соответствии со схемами сборки и инструкцией.

Производитель оставляет за собой право вносить незначительные изменения в конструкцию, не изменяющую внешний вид и дизайн изделия без предварительного уведомления.

Поставщик гарантирует соответствие товаров требованиям ТУ 31.09.13-003-55601548-2019, ГОСТа 16371-2014 при соблюдении условий транспортировки, хранения, сборки (для мебели поставляемой в разобранном виде), эксплуатации. Гарантийный срок эксплуатации мебели: детской и для общественных помещений – 18 месяцев, бытовой – 24 месяца. Гарантийный срок при розничной продаже через торговую сеть исчисляются со дня продажи мебели, но в пределах 30 месяцев со дня её изготовления. Срок эксплуатации 10 лет.