

# Атланта / Atlanta

Код ТН ВЭД ЕАЭС

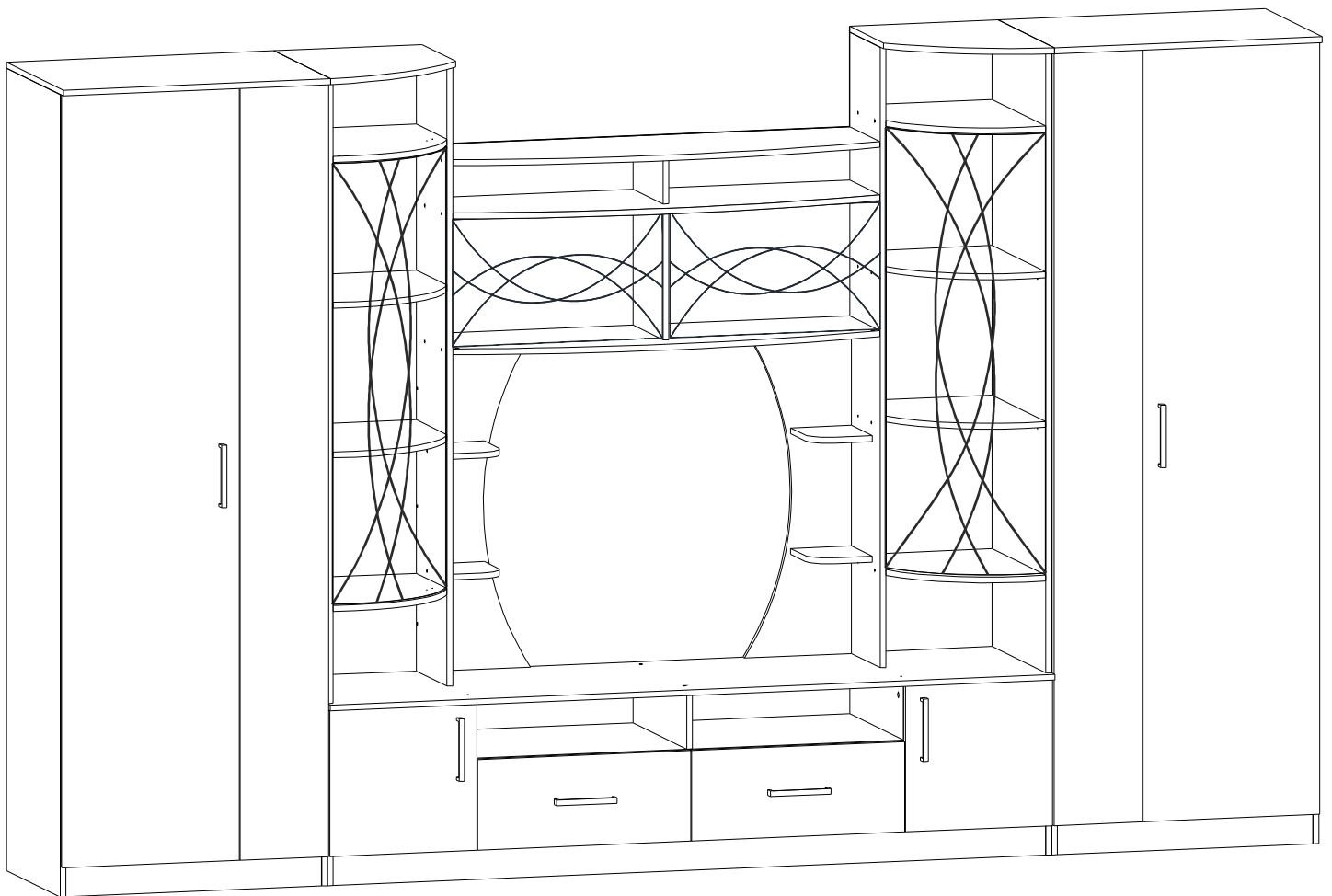
9403 60 100 1  
9403 90 300 0



отрезать  
и приклеить

3534	2200	540

**41ГА1318**  
**41ГАЯ1319**



## Комплектовочная ведомость на детали.

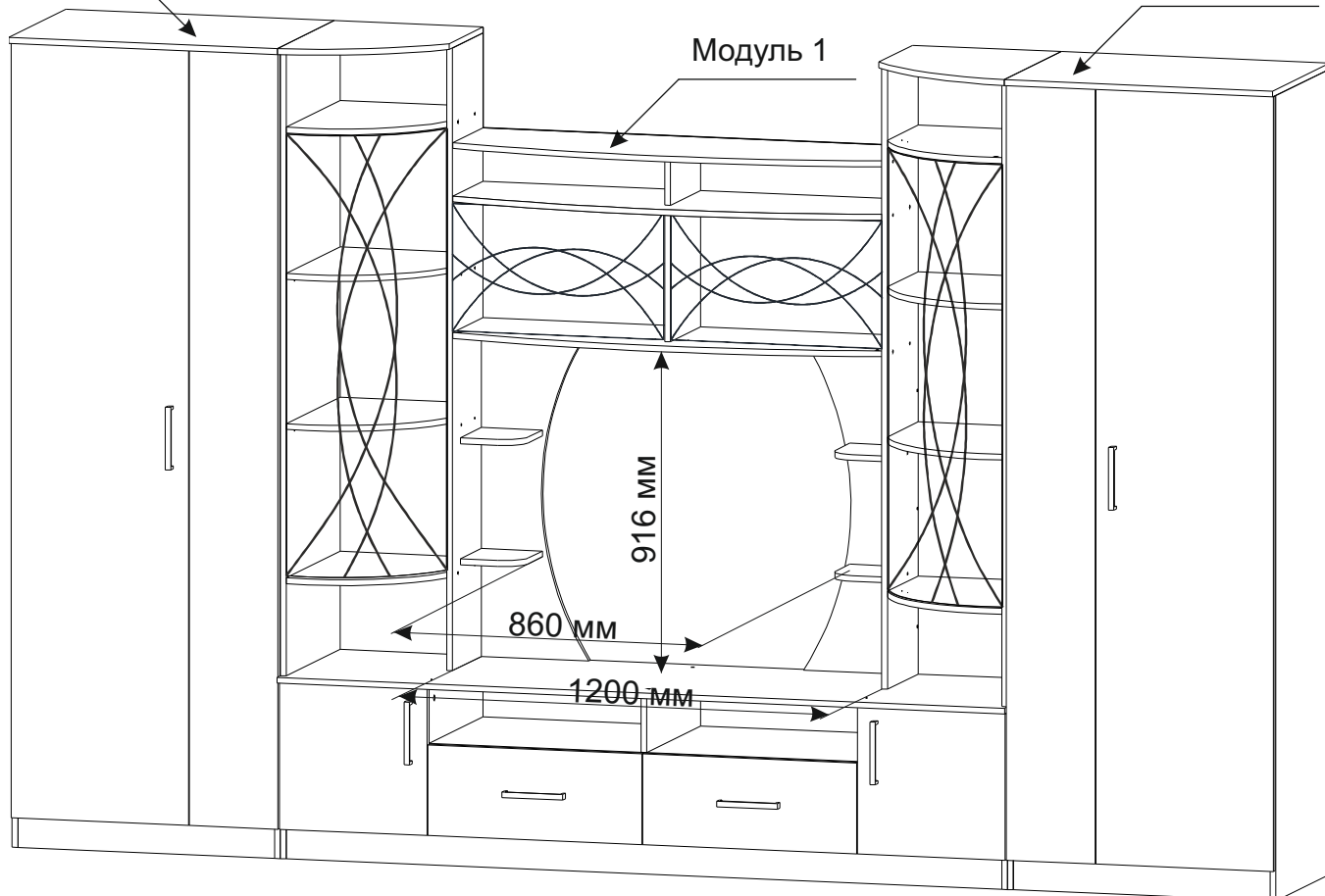
2

	Наименование	Цвет детали в комплектации:		Размер, мм	Кол-во, шт.	№
		Венге-Дуб	Ясень тем-свет			
Упаковка №1	Фурнитура				1	
Упаковка №2	Боковина левая	Венге	Ясень тем	2184x510	2	13
	Боковина правая	Венге	Ясень тем	2184x510	2	14
	ХДФ	Венге	Ясень тем	1706x410	2	39
	ХДФ	Венге	Ясень тем	2032x408	1	40
	ХДФ	Венге	Ясень тем	2118x373	4	42
	Штанга	-	-	714 мм	1	44
	Соед. Элемент	-	-	2086 мм	2	45
Упаковка №3	Крышка	Венге	Ясень тем	2034x540	1	15
	Вязка	Венге	Ясень тем	2000x510	1	22
	Цоколь	Венге	Ясень тем	2000x80	2	37
	Цоколь	Венге	Ясень тем	718x80	2	38
	Детали ящиков	Венге	Ясень тем	180x450	4	31
	ХДФ	Венге	Ясень тем	1208x530	1	41
	ХДФ	Венге	Ясень тем	450x565	2	43
Упаковка №4	Боковина левая	Венге	Ясень тем	480x510	1	1
	Боковина правая	Венге	Ясень тем	480x510	1	2
	Боковина левая	Венге	Ясень тем	1688x510	1	3
	Боковина правая	Венге	Ясень тем	1688x510	1	4
	Боковина правая	Венге	Ясень тем	1688x290	1	5
	Боковина левая	Венге	Ясень тем	1688x290	1	6
	Боковина левая	Венге	Ясень тем	384x510	1	7
	Боковина правая	Венге	Ясень тем	384x510	1	8
	Боковина	Венге	Ясень тем	354x288	1	9
	Боковина	Венге	Ясень тем	129x288	1	10
	Боковина	Венге	Ясень тем	218x510	1	11
	Боковина	Венге	Ясень тем	150x510	1	12
	Вязка	Венге	Ясень тем	1200x510	1	23
	Детали ящиков	Венге	Ясень тем	180x533	4	32
Упаковка №5	Крышка	Венге	Ясень тем	750x540	2	21
	Тяга	Венге	Ясень тем	718x100	2	48
	Вязка	Венге	Ясень тем	718x510	4	27
	Полка	Венге	Ясень тем	716x492	3	30
Упаковка №6	Крышка низ крив	Венге	Ясень тем	1200x366	1	18
	Крышка сред крив	Венге	Ясень тем	1200x366	1	19
	Крышка верх крив	Венге	Ясень тем	1200x366	1	20
	Вязка крив	Дуб	Ясень свет	194x170	4	24
	Задник крив	Дуб	Ясень свет	900x300	2	28
Упаковка №7	Крышка крив	Венге	Ясень тем	416x540	1	16
	Крышка крив	Венге	Ясень тем	416x540	1	17
	Вязка крив	Венге	Ясень тем	384x510	2	25
	Вязка крив	Венге	Ясень тем	384x510	2	26
	Полка крив	Венге	Ясень тем	382x450	4	29
Упаковка №8	Панель (прав+лев)	Дуб	Ясень свет	246x598	2	33
	Створка	Дуб	Ясень свет	396x413	2	34
	Створка	Венге	Ясень тем	2100x296	2	35
	Створка	Дуб	Ясень свет	2100x446	2	36
Упаковка №9	Стекло	Прозрачное	Прозрачное	586x344	2	46
	Стекло гнутое	Прозрачное	Прозрачное	1199x432	2	47

Модуль 2

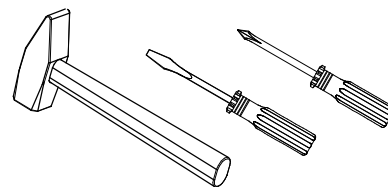
Модуль 3

Модуль 1



## Необходимый инструмент для сборки

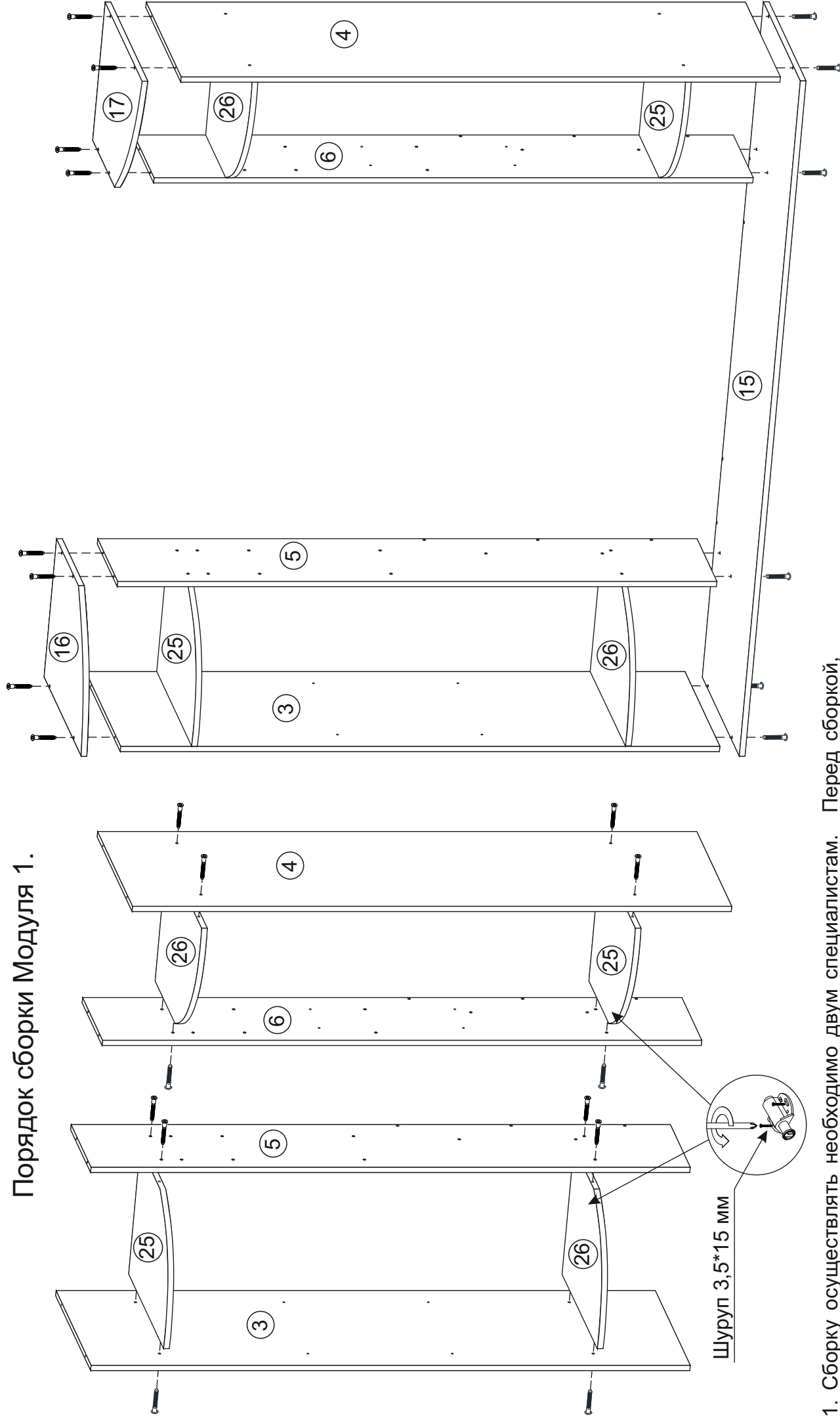
Также необходим инструмент для сверления отверстий и сверло диаметром 5 и 7 мм.



Эксцентрик Twister  16 шт.	Эксцентриковая стяжка Rastex  16 шт.	Заглушка под эксцентрик  18 шт.	Гвозди 2*20  318 шт.	Ключ под шестигранник  1 шт.	Еврошуруп 7x50  138 шт.	Ручка С 19 (160мм) м+в  6 шт.
Заглушка под евровинт  134 шт.	Шкант  8 шт.	Евровинт 6,3*10,5 (креп. винт)  56 шт.	Шуруп 3,5*15  64 шт.	Петля накладная  20 шт.	Ответная планка петли  20 шт.	Подпятник  16 шт.
Полкодержатель Duplo  28 шт.	Секционная стяжка  8 шт.	Стеклопетля  4 шт.	Направляющие 400мм  2 комп.	Штангодержатель  2 шт.		

Сборку рекомендуется производить с помощью специалиста, так как неправильная сборка может привести к нежелательным последствиям. Инструкция даст вам необходимые рекомендации по сборке, порядка которых просим вас придерживаться. Перед сборкой внимательно ознакомьтесь с инструкцией, проверьте комплектность фурнитуры и разберите ее по назначению.

## Порядок сборки Модуля 1.

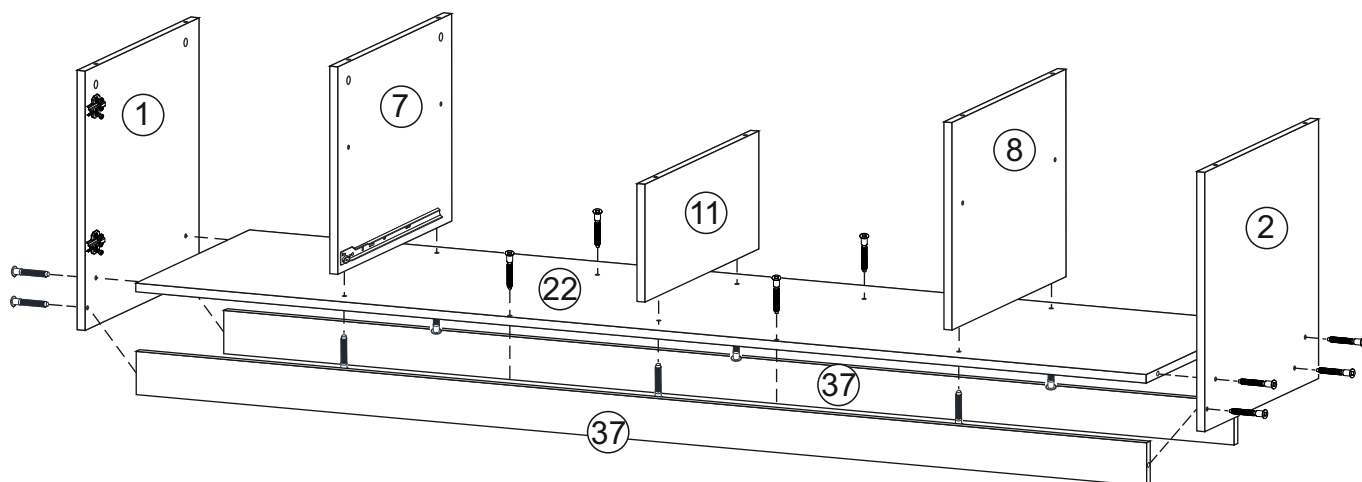


1. Сборку осуществлять необходимо двум специалистам. Перед сборкой, определить место установки набора, вскрыть пакеты и согласно схеме сборки прикрепить необходимую фурнитуру по наcolкам и отверстиям. После этого можно приступать к сборке согласно схеме.

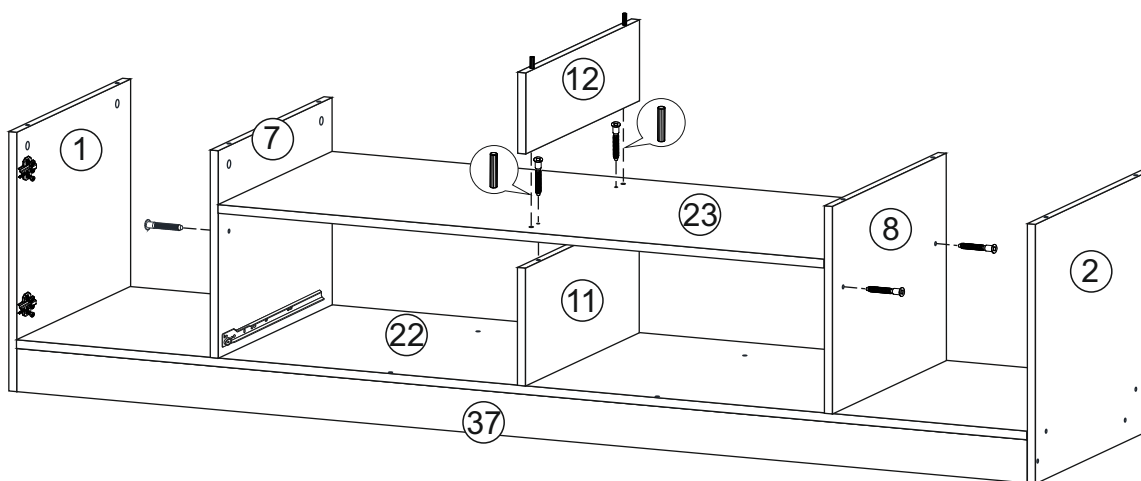
2. Сборка производится горизонтально, тыльной стороной вниз. Вязками 25 и 26 скрепить между собой боковины 3 и 5, 4 и 6 при помощи еврошурупов 7\*50 мм. К собранной конструкции прикрепить крышки 15, 16 и 17, используя еврошурупы.

3. Далее необходимо собрать тумбу. Предварительно на боковины 1 и 2 установить ответные планки петель евровинтами 6,3\*10,5 мм, на боковины 7 и 8 - направляющие 400 мм также евровинтами 6,3\*10,5 мм.

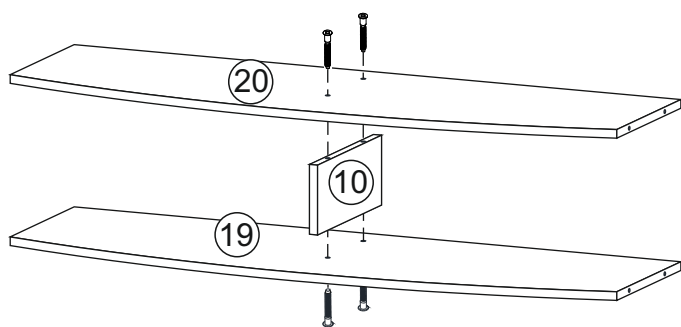
4. Подготовленные боковины 1, 2, 7, 8 и 11 скрепить с вязкой 22 при помощи еврошурупов 7\*50 мм. Цоколя 37 соединить также с вязкой 22 и боковинами 1,2 при помощи еврошурупов 7\*50 мм.



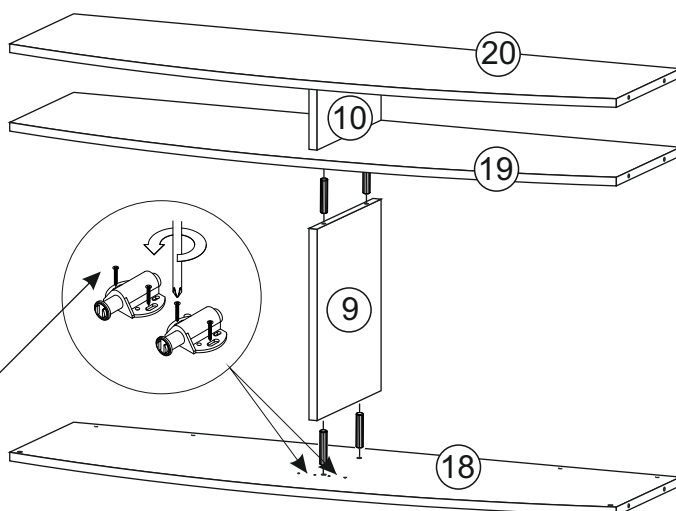
5. Вязку 23 соединить с боковинами 7, 8 и 11, используя еврошурупы 7\*50 мм. К установленной вязке 23 прикрепить боковину 12 при помощи шкантов.



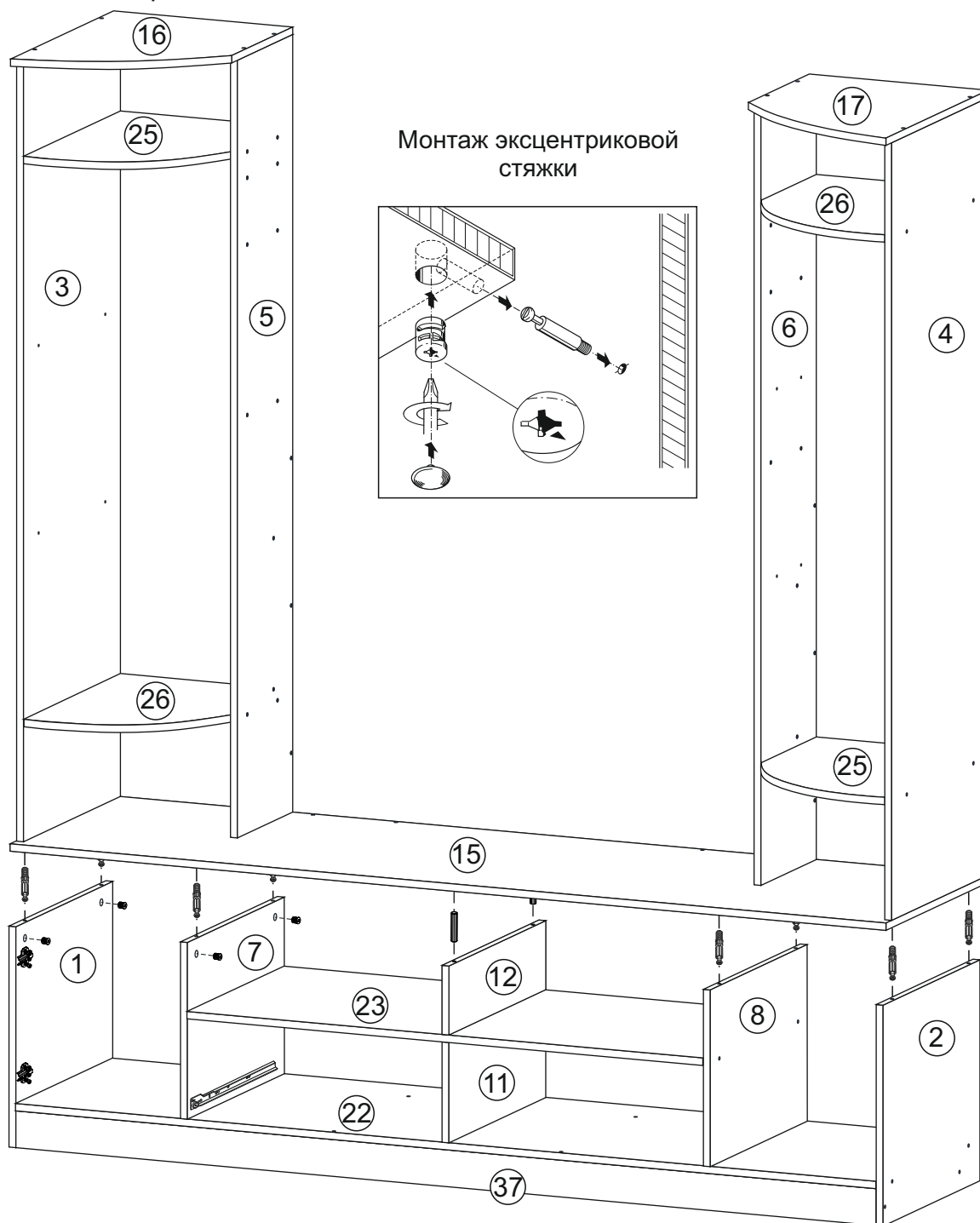
6. Далее крышки 19 и 20 скрепить между собой боковиной 10 при помощи еврошурупов 7\*50 мм. К собранной конструкции прикрепить боковину 9, а также крышку 18, используя шканты.



Шуруп 3,5\*15 мм



7. Далее на крышку 15 в глухие отверстия установить эксцентрики и шканты (см. рис.). Подготовленную крышку 15 скрепить с боковинами 1, 2, 7, 8 эксцентриковыми стяжками и зафиксировать эксцентриковыми стяжками, а с боковиной 12 - шкантами.



8. Задники 28 соединить с крышкой 15 и боковинами 5 и 6 при помощи еврошурупов 7\*50 мм. Далее установить конструкцию из деталей 18, 19, 20 на задники и также соединить еврошурупами 7\*50 мм (см. рис на стр 7). Вязки 24 скрепить с задниками 28 и боковинами 5 и 6, используя еврошурупы 7\*50 мм.

9. Для монтажа задних стенок 39, 40, 41 необходимо перевернуть собранную конструкцию лицевой стороной вниз. Затем замерить и уровнять диагональ шкафа. После выверки закрепить ХДФ гвоздями.

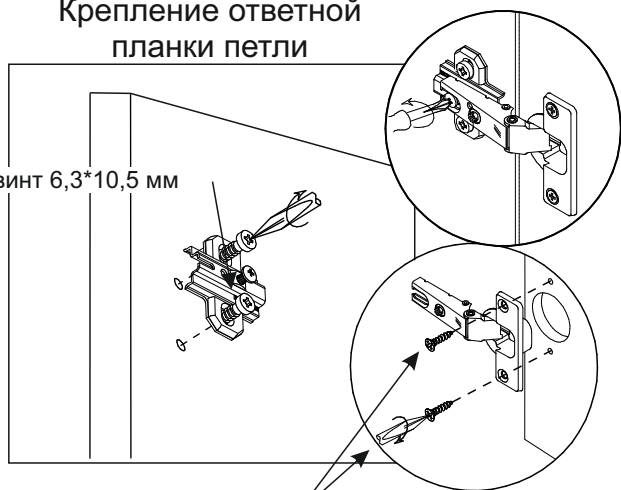
10. На торцы цоколя 37 и боковин 1 и 2 установить пятки при помощи гвоздей.

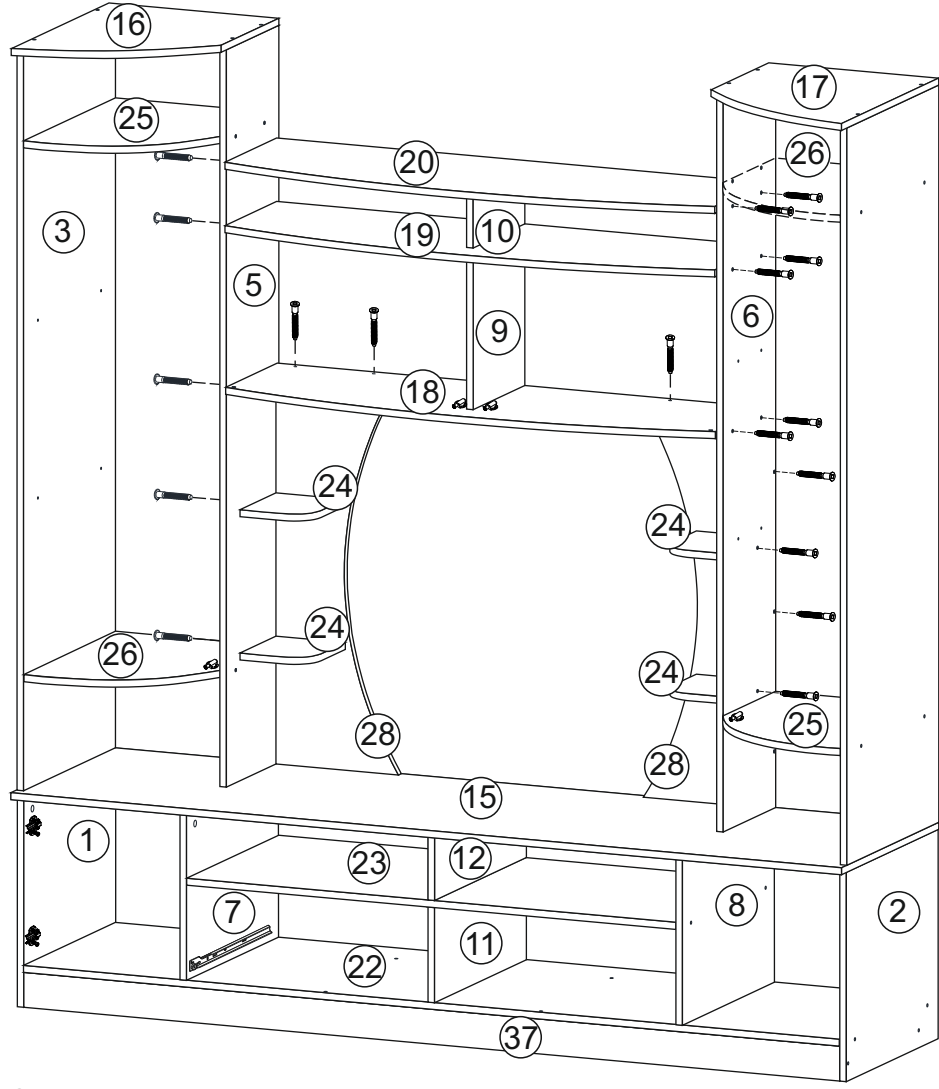
11. Поставить конструкцию в вертикальное положение. Полки 29 установить на полкодержатели Duplo.

#### Крепление ответной планки петли

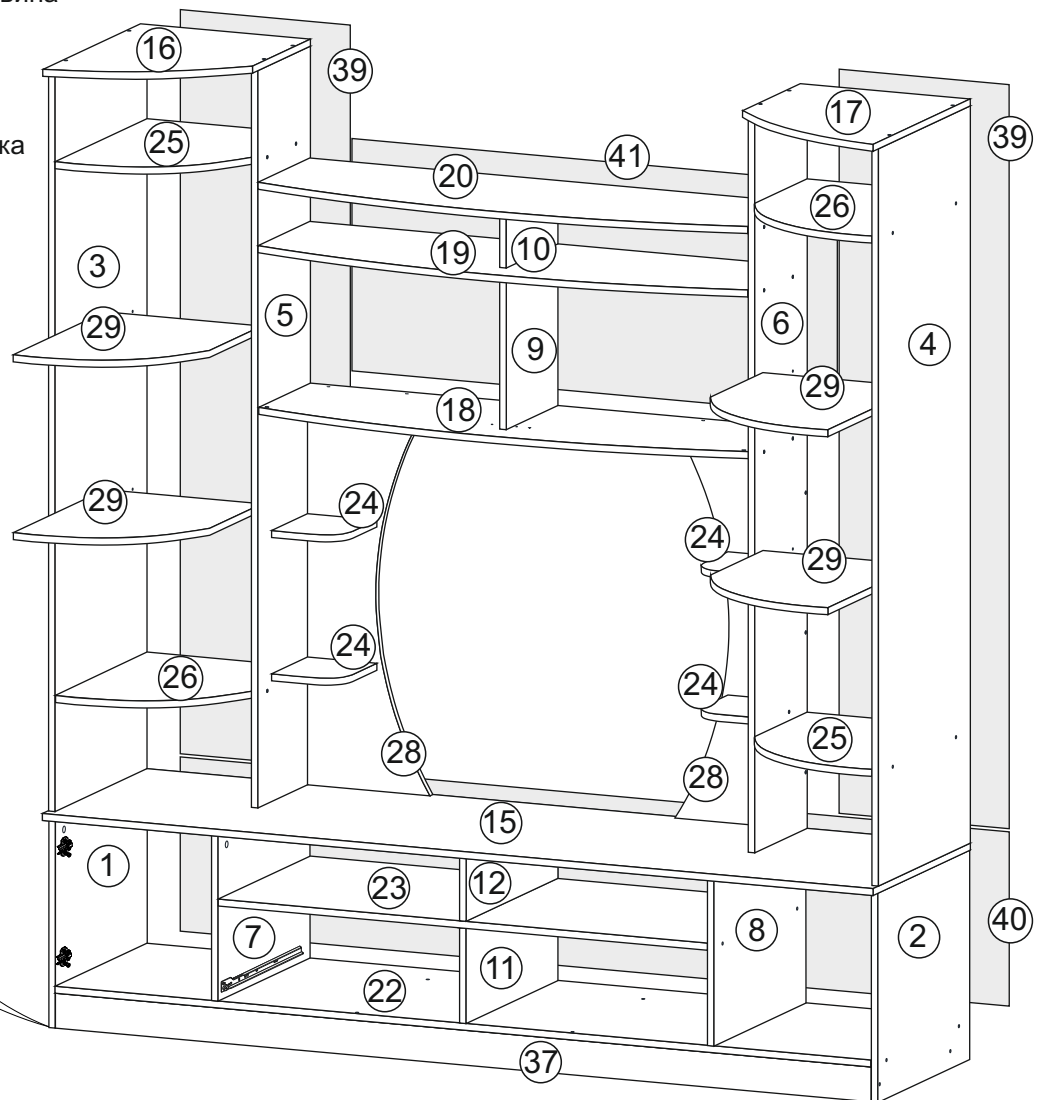
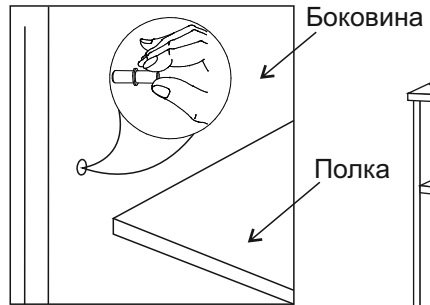
Евровинт 6,3\*10,5 мм

Шуруп универ 3,5\*15 мм

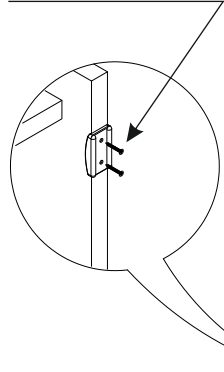


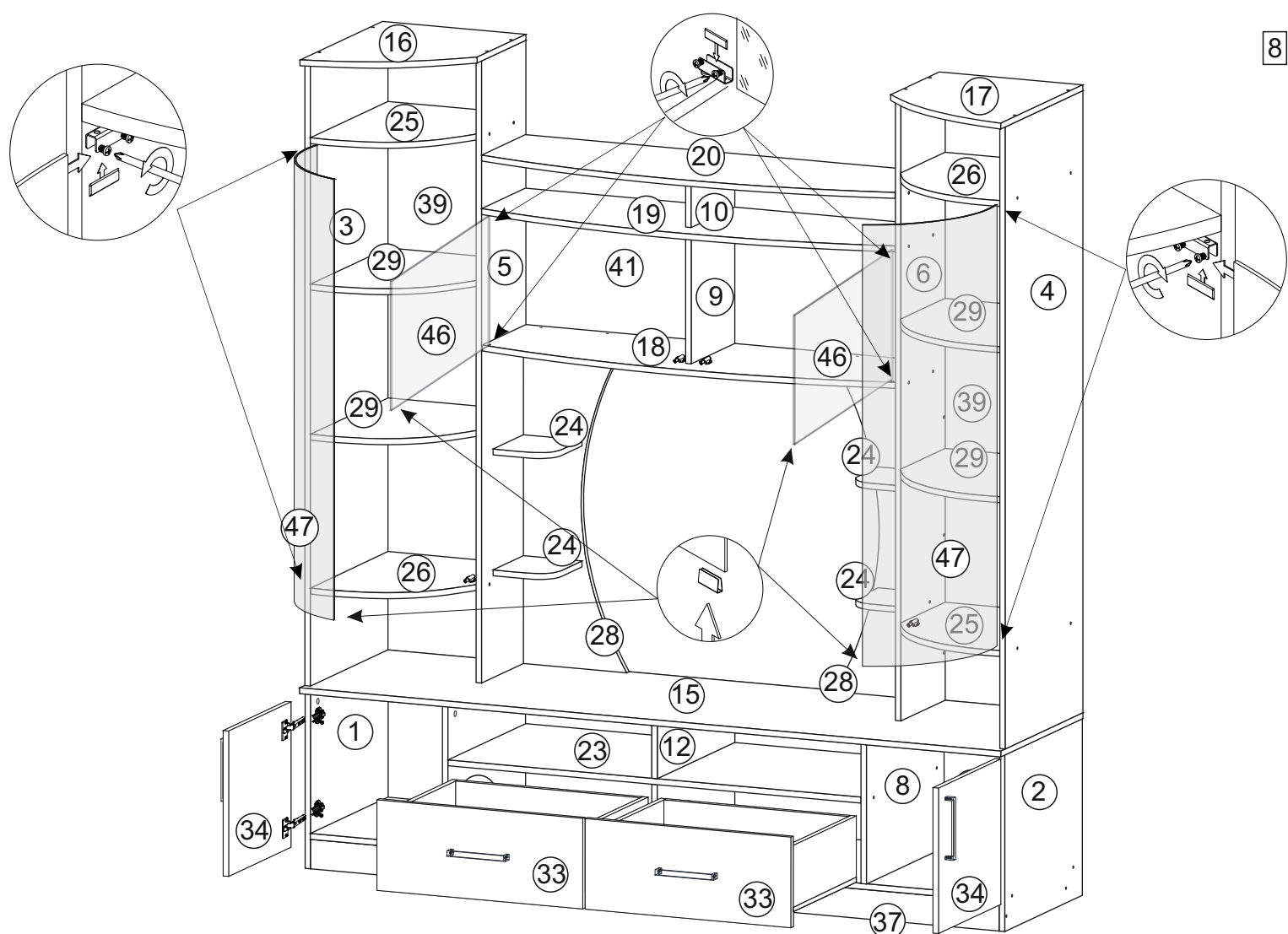


Установка полкодержателя Duplo



Гвозди 2\*20



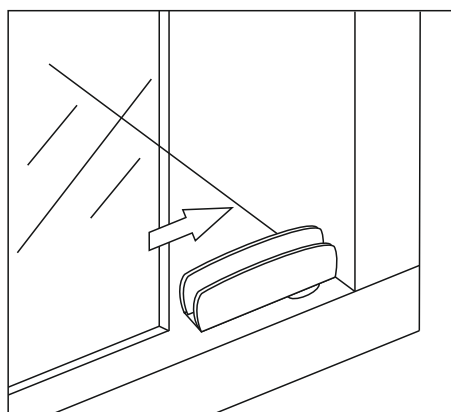
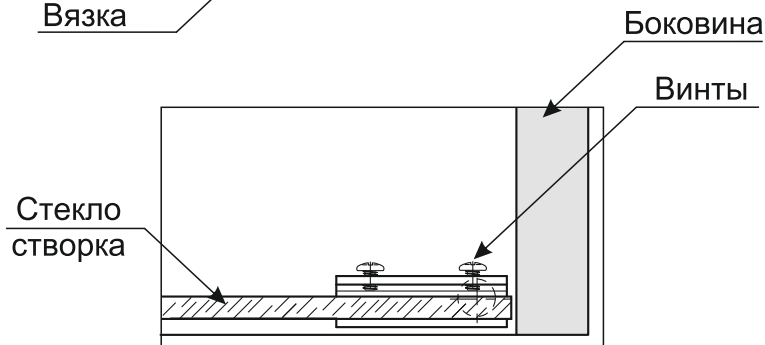
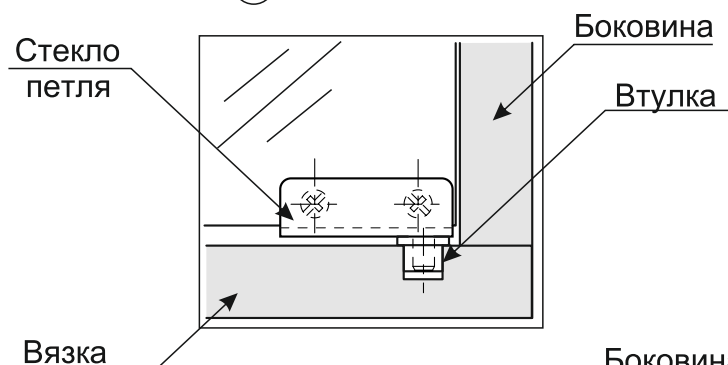


12. Навесить створки 34, предварительно закрепив на нем петли шурупами 3,5\*15 мм. Для установки ручек на створки необходимо досверлить глухие отверстия диаметром 5 мм насквозь. Далее закрепить ручки саморезами.

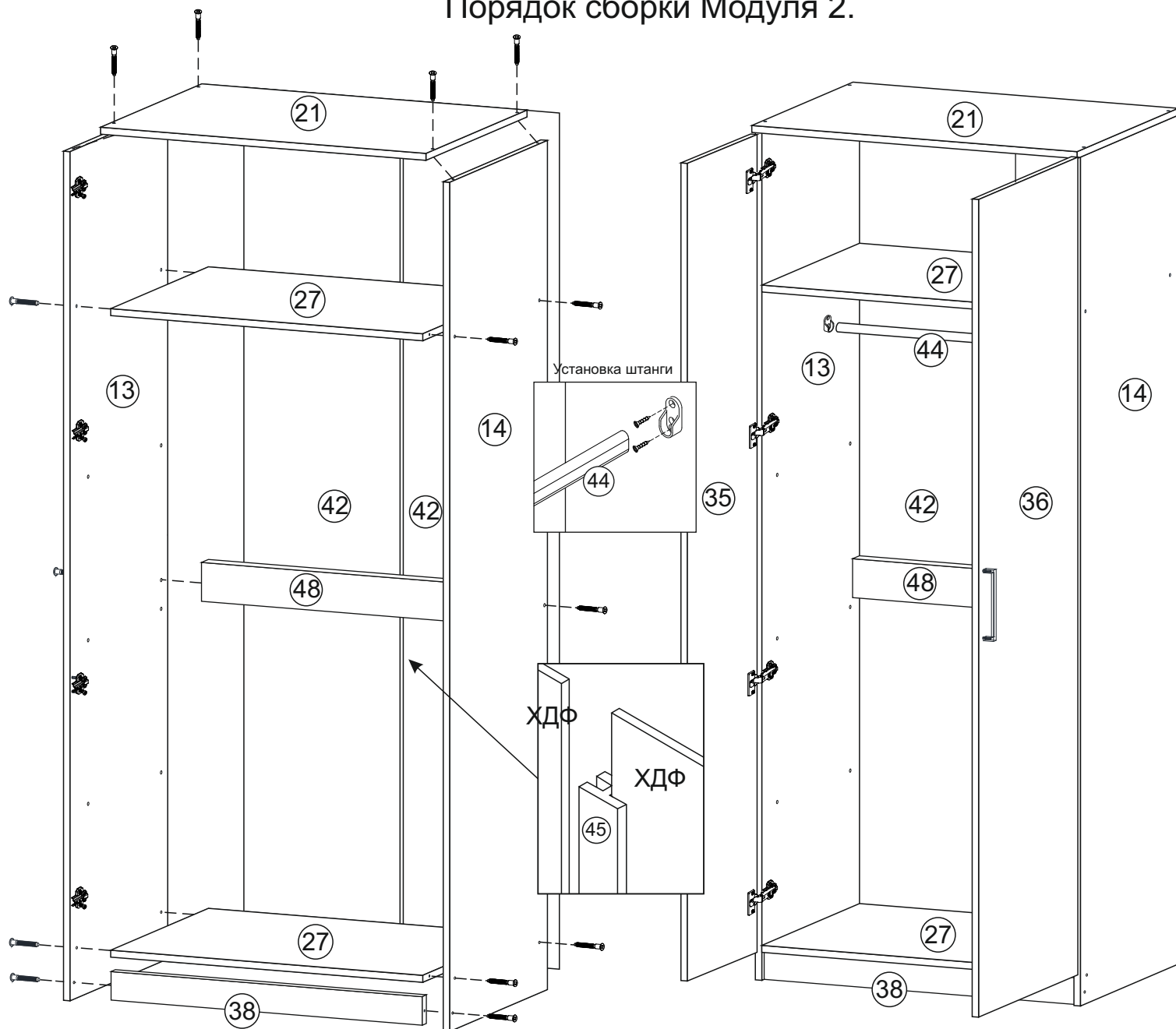
13. Собрать и установить ящики (сборку ящика см. стр 11).

14. Для установки стеклостворок 46, 47 необходимо:

- втулку вставить в глухое отверстие на вязках 18, 19 и 25, 26.
- петлю вставить во втулку
- стекло вставить в паз петли и путем зажима винтов закрепить стеклостворку.

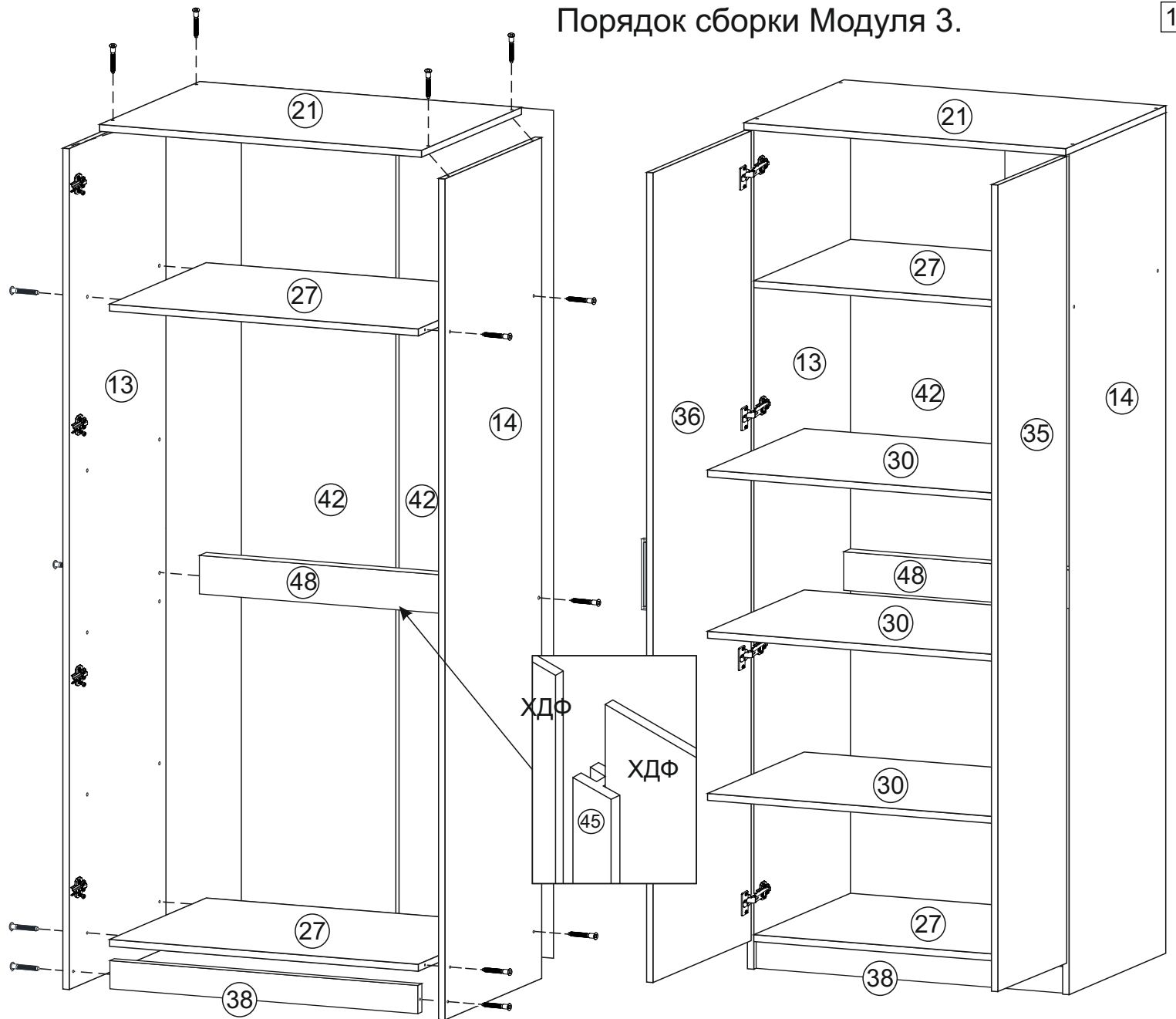






Створки шкафа можно собирать и «зеркальном» исполнении.

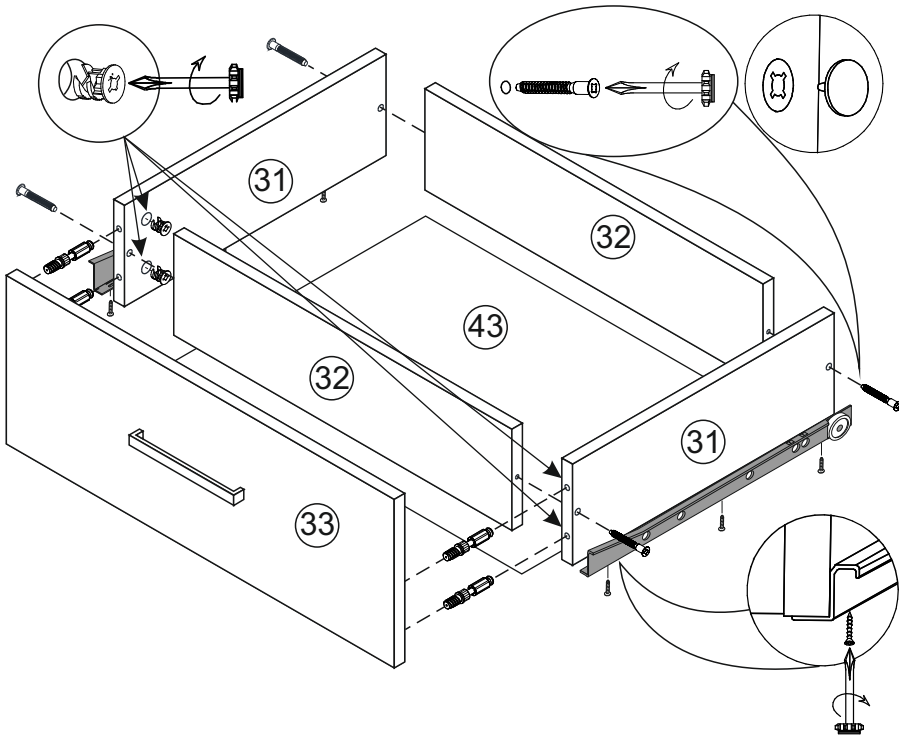
1. Сборку осуществлять необходимо двум специалистам. Перед сборкой, определить место установки набора, вскрыть пакеты и согласно схеме сборки прикрепить необходимую фурнитуру по наколкам и отверстиям. После этого можно приступить к сборке согласно схеме.
2. Сборка производится горизонтально, тыльной стороной вниз. Предварительно на боковинах 13 и 14 установить ответные планки петель евровинтами 6,3\*10,5 мм.
3. Подготовленные боковины 13 и 14 скрепить между собой вязками 27, тягой 48 и цоколем 38 с помощью еврошурупов 7\*50 мм.
4. Крышки 21 соединить с боковинами 13 и 14, используя еврошурупы 7\*50мм. На торцы боковин 13 и 14 установить пятки при помощи гвоздей.
5. Для закрепления задних стенок 42 собранную конструкцию положить лицевой стороной вниз. Замерить и уравнять диагональ. После этого приложить детали и выровнять углы. Заднюю стенку под номерами 42 закрепить соединительным брусом 45. После выверки закрепить ХДФ гвоздями.
6. Поставить собранную конструкцию в вертикальное положение. На створки 35 и 36 установить накладные петли шурупами 3,5\*15 мм. Для установки ручек на створки необходимо досверлить глухое отверстие диаметром 5 мм насквозь. Далее закрепить ручки саморезом и навесить фасады.
7. Установить штангу 44.



Створки шкафа можно собирать и «зеркальном» исполнении.

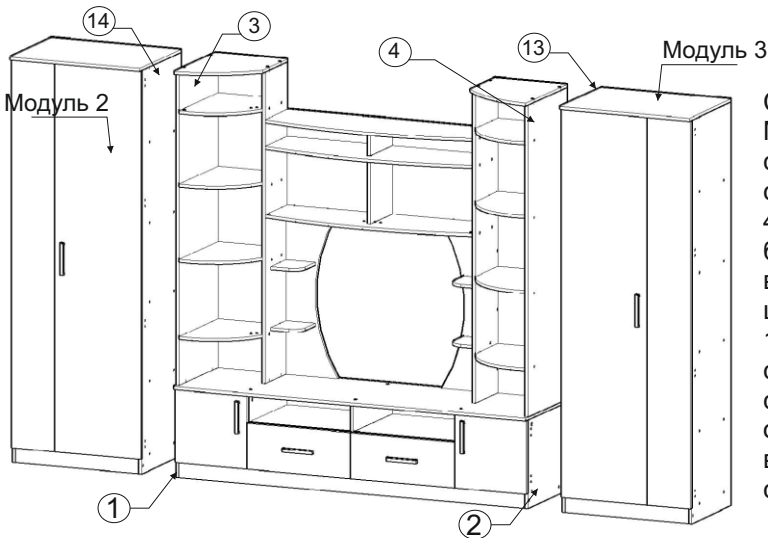
1. Сборку осуществлять необходимо двум специалистам. Перед сборкой, определить место установки набора, вскрыть пакеты и согласно схеме сборки прикрепить необходимую фурнитуру по наклейкам и отверстиям. После этого можно приступить к сборке согласно схеме.
2. Сборка производится горизонтально, тыльной стороной вниз. Предварительно на боковинах 13 и 14 установить ответные планки петель евровинтами 6,3\*10,5 мм.
3. Подготовленные боковины 13 и 14 скрепить между собой вязками 27, тягой 48 и цоколем 38 с помощью еврошурупов 7\*50 мм.
4. Крышки 21 соединить с боковинами 13 и 14, используя еврошурупы 7\*50мм. На торцы боковин 13 и 14 установить пятки при помощи гвоздей.
5. Для закрепления задних стенок 42 собранную конструкцию положить лицевой стороной вниз. Замерить и уравнять диагональ. После этого приложить детали и выровнять углы. Заднюю стенку под номерами 42 закрепить соединительным брусом 45. После выверки закрепить ХДФ гвоздями.
6. Поставить собранную конструкцию в вертикальное положение. На створки 35 и 36 установить накладные петли шурупами 3,5\*15 мм. Для установки ручек на створки необходимо досверлить глухое отверстие диаметром 5 мм насквозь. Далее закрепить ручки саморезом и навесить фасады.
7. Установить полки 30 на полкодержатели Duplo.

## Сборка ящика



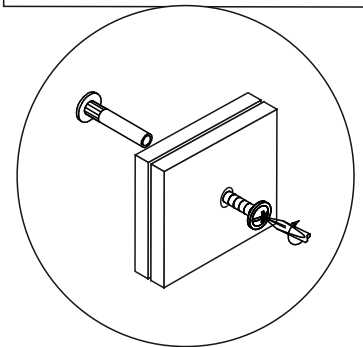
1. Бока ящика 31 скрепляем с задниками 32 еврошурупами.
2. Собранную конструкцию положить лицевой стороной вниз и закрепить дно ящика 43 гвоздями к боковинам ящика.
3. Для установки ручек на панели необходимо досверлить глухие отверстия диаметром 5 мм насквозь. Далее закрепить ручки саморезами.
4. Панель ящика 33 закрепить эксцентриковой стяжкой с боками ящика 31 с помощью эксцентриковых стяжек.
5. На боковинах ящика 31 установить направляющие 400 мм шурупами 3,5\*15 мм.

Отдельные секции корпусной мебели, как навесной, так и напольной, после установки могут иметь небольшой скос относительно друг друга. Чтоб все корпуса гарнитура составляли единое целое и конструкция была надежно закреплена, не расшатываясь в процессе использования, секции скрепляют между собой специальным крепежом – **межсекционными мебельными стяжками**.



Скрепить между собой Модуля 1, 2 и 3 секционными стяжками. Для этого просверлить в боковине 1 и 2, 3 и 4, а также на одной из двух боковин 13 и 14 (в зависимости от расположения шкафов) на расстоянии около 10-15 см от каждого угла стенок два сквозных отверстия диаметром 5 мм на одном уровне. Гайки стяжек входят в отверстие, и крепеж свинчивается.

Установка стяжки секционной

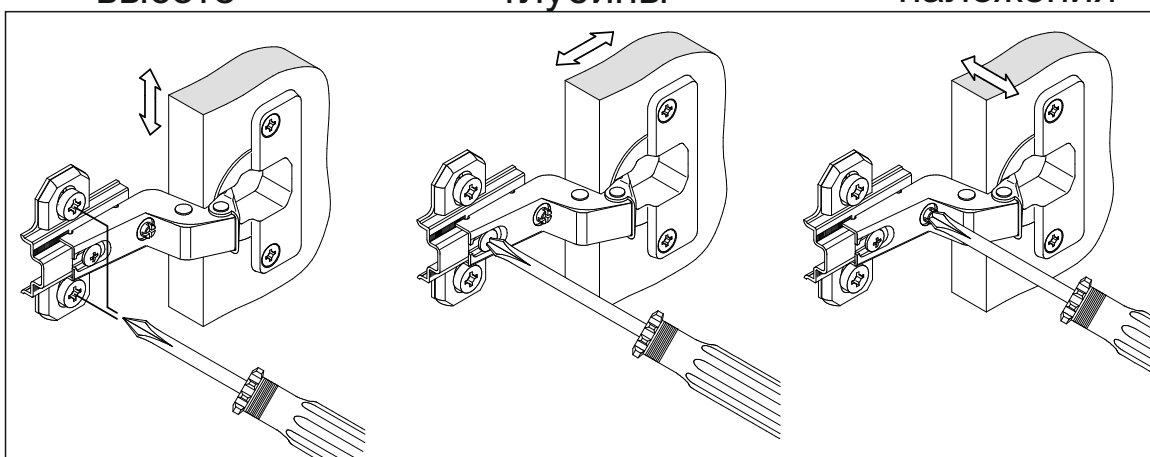


## Регулирование зазоров и положения дверей с петлями

Регулирование по высоте

Регулирование глубины

Регулирование наложения



## Инструкция по уходу за мебелью и правила эксплуатации

Для поддержания надлежащего внешнего вида и долговечности мебели рекомендуется соблюдать следующие общие правила.

1. Мебель должна эксплуатироваться в сухих и теплых помещениях, имеющих отопление и вентиляцию при температуре воздуха не ниже +10°C и не выше +40°, относительной влажности 65-85%.
2. Расположение мебели ближе одного метра от отопительных приборов и других источников тепла, а также под прямыми солнечными лучами, вызывает ускоренное старение покрытия и деформацию мебельных щитов.
3. Поверхность деталей мебели следует оберегать от попадания влаги во избежание разбухания каркасов, фасадов и столешницы, отклеивания кромок на боковых поверхностях.
4. Следует оберегать поверхность мебели и ее конструктивные элементы от механических повреждений, которые могут быть вызваны воздействием твердых предметов, абразивных порошков, а также чрезмерными физическими нагрузками.
5. Изделия мебели необходимо устанавливать на ровные поверхности.
6. Рекомендуется для чистки преимущественно пользоваться мягкой тканью или замшей, смоченной и хорошо отжатой перед использованием. Всегда тщательно высушивайте (протирайте сухой тканью) смоченные участки по окончании чистки. Не следует использовать средства, обладающие абразивными свойствами, а также губки с покрытием из металлического волокнообразного или стружечного материала при чистке.
7. В процессе эксплуатации мебели возможно ослабление крепежной фурнитуры, необходимо осуществлять «затяжку» всех изделий металлофурнитуры, осуществляющих крепеж и регулировку узлов, обеспечивающих открывание и трансформацию подвижных элементов.

### Общие технические указания по сборке.

Для удобства транспортировки и предохранения от повреждений, мебель поставляется в разобранном виде в индивидуальной упаковке. Вы можете собрать ее самостоятельно, либо воспользоваться услугами квалифицированных сборщиков. Не приступайте к сборке, не ознакомившись с инструкцией!

Проверить комплектность каждой упаковки, согласно комплектовочной ведомости. **При обнаружении дефектов или не комплектности к сборке не приступать. Обратитесь к продавцу.** ВНИМАНИЕ! Не рекомендуется одновременно вынимать детали из всех упаковок во избежание их смешивания (можете перепутать детали). Проверить наличие фурнитуры.

Во избежание перекосов и повреждений, а также загрязнения мебели, сборку производить на ровном полу, покрытом тканью или бумагой. Необходимо соблюдать осторожность, чтобы не повредить поверхность деталей. В сборке сложных и больших изделий желательно участие двух человек. Перед началом сборки необходимо определить расположение деталей в изделии в соответствии со схемами сборки и инструкцией.

Производитель оставляет за собой право вносить незначительные изменения в конструкцию, не изменяющую внешний вид и дизайн изделия без предварительного уведомления.

Поставщик гарантирует соответствие товаров требованиям ТУ 31.09.13-003-55601548-2019, ГОСТа 16371-2014 при соблюдении условий транспортировки, хранения, сборки (для мебели поставляемой в разобранном виде), эксплуатации. Гарантийный срок эксплуатации мебели: детской и для общественных помещений – 18 месяцев, бытовой – 24 месяца. Гарантийный срок при розничной продаже через торговую сеть исчисляются со дня продажи мебели, но в пределах 30 месяцев со дня её изготовления. Срок эксплуатации 10 лет.