

Шкаф 3ств 2 ящ / wardrobe 3 doors 2 drawers VICTOR

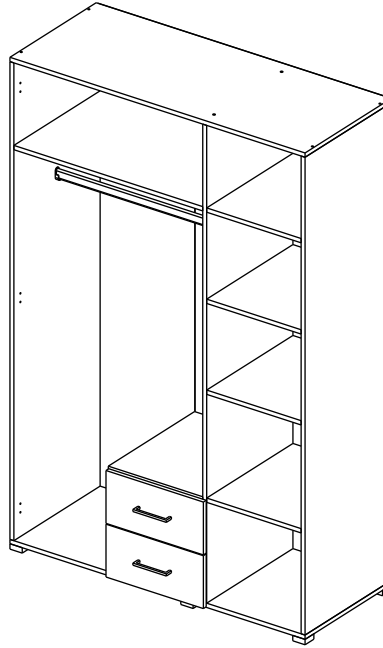
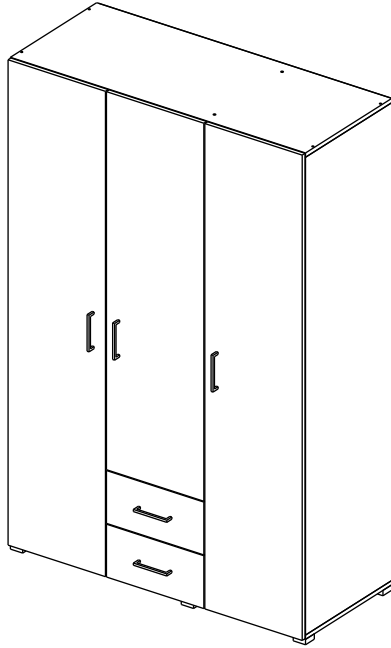
Код ТН ВЭД ЕАЭС

9403 60 100 1

9403 90 300 0



отрезать
и приклеить



1200	1824	510

36ШВЗББ / 4172

36ШВЗБТ / 4173

36ШВЗСБ / 4174

36ШВЗСС / 4175

Комплектовочная ведомость / Set package sheet

Упак/ Package	Наименование	Description	Цвет детали/ Décor				Размер / Size, mm	Кол-во/ Quantity	№
			Sonoma	Sonoma- White	White	White- Concrete			
1	Боковина правая	Side right	Sonoma		White		490x1772	1	3
	Боковина средняя	Side middle					490x1772	1	2
	Вязка	Connecting element					383x490	2	8
	Полка	Shelves					383x490	2	9
	Боковина левая	Side left					490x1772	1	1
2	Крыша верх	Top upper	Sonoma	Sonoma	White	White	1199x490	1	20
	Фурнитура	Furniture/Cabinetry	-	-	-	-	-	1	-
	Боковина	Side	Sonoma		White		374x490	1	4
	Крыша	Top					383x490	1	6
	Задник ящика	Drawers element					100x309	2	12
	Штанга	Wardrobe tube	-	-	-	-	761 mm	1	16
	Боковина ящ лев	Side drawer left	Sonoma		White		100x400	2	10
	Боковина ящ прав	Side drawer right					100x400	2	11
	Вязка	Connecting element					766x490	1	7
Крыша нижн	Top lower	1199x490					1	5	
3	Створка	Door	Sonoma	White	White	Concrete	396x1800	1	15
	ХДФ (клей)	Back element	White	White		White	1800x397	3	17
	ДВП	Back element	White	White		White	340x407	2	18
	Створка	Door	Sonoma	White		Concrete	396x1402	1	14
	Панель	Drawer panel	Sonoma	Sonoma		White	396x196	2	13
	Створка	Door	Sonoma	White		Concrete	396x1800	1	15

(PL) Instrukcja montażu

(CZ) Návod k montáži

(D) Montageanleitung

(GB) Assembly instruction

(F) Model d'emploi

(HU) Szerelési útmutató

(I) Istruzione di montaggio

(NL) Handleiding voor de montage

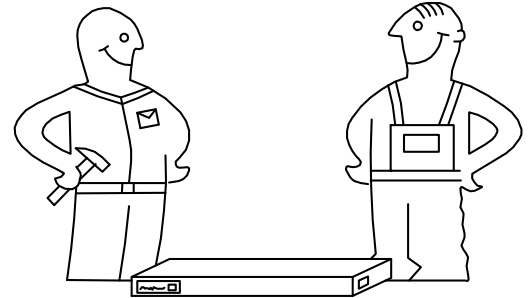
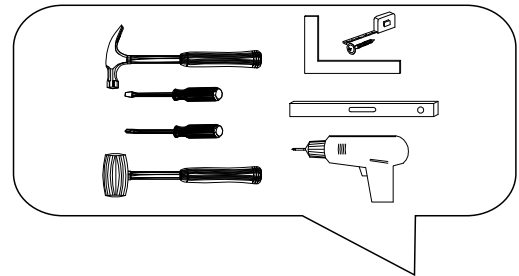


(RU) Инструкция по монтажу

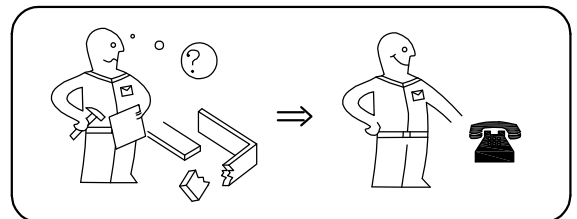
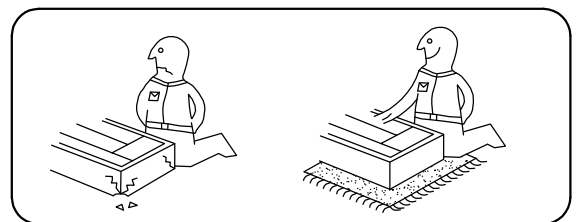
(RO) Instrucțiuni de montare

(SK) Návod k montáži

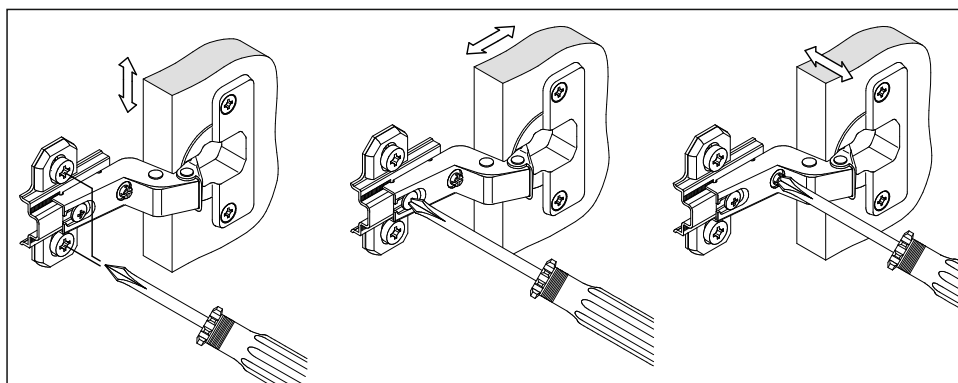
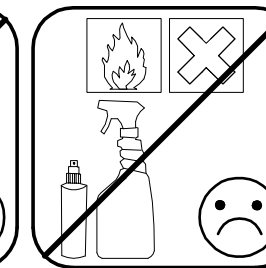
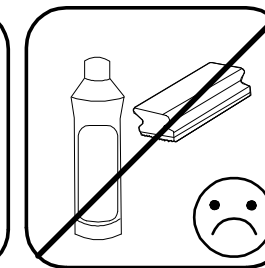
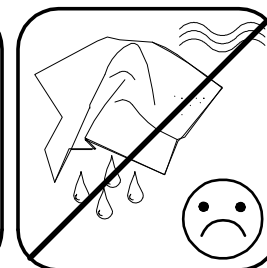
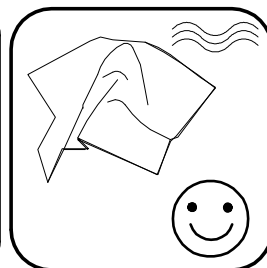
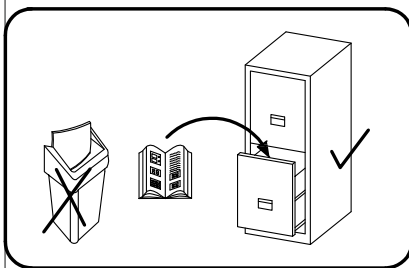
(TR) Montaj talimatı

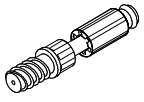

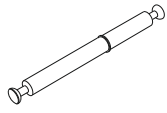
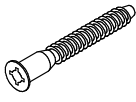


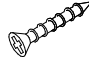
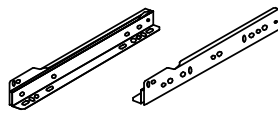
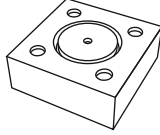
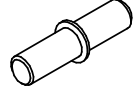
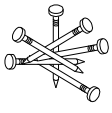



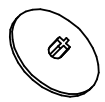
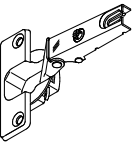
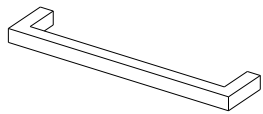


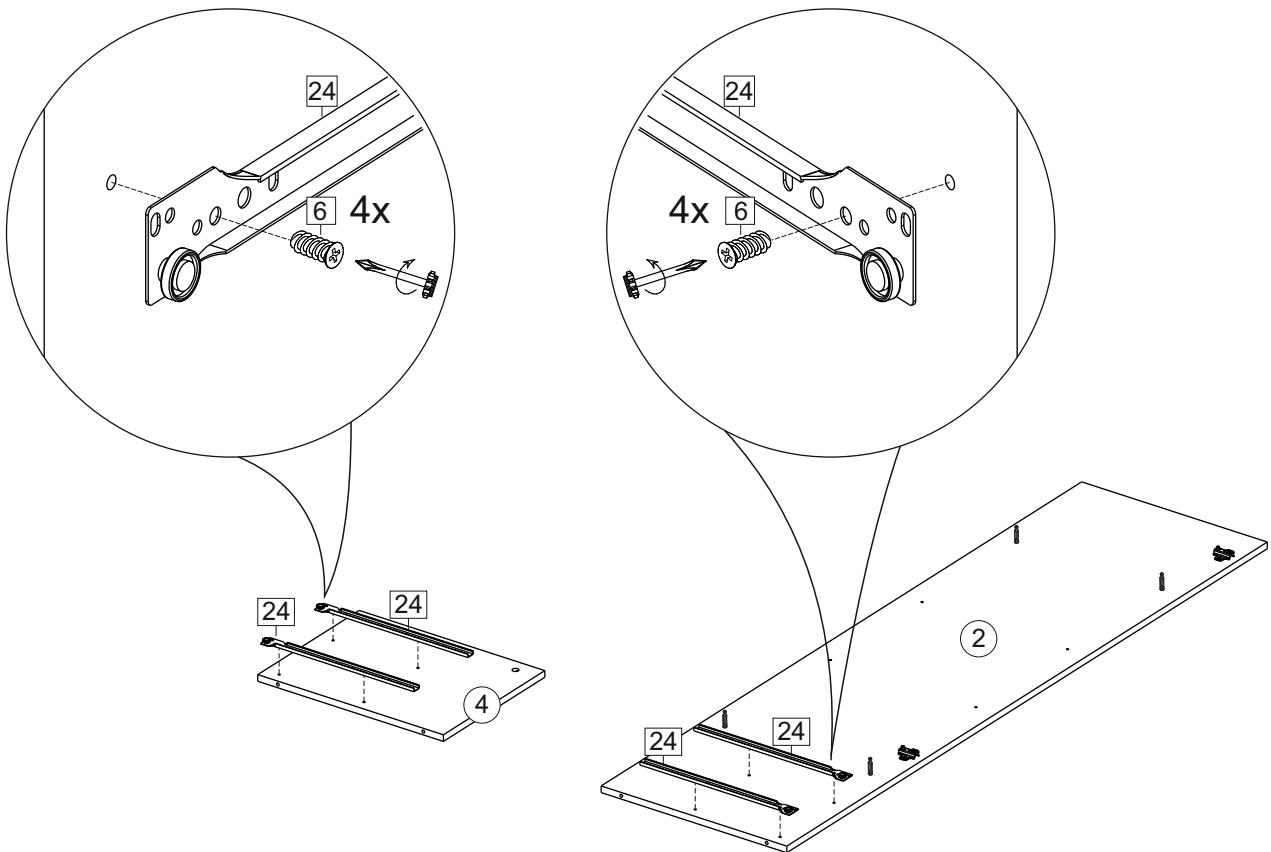
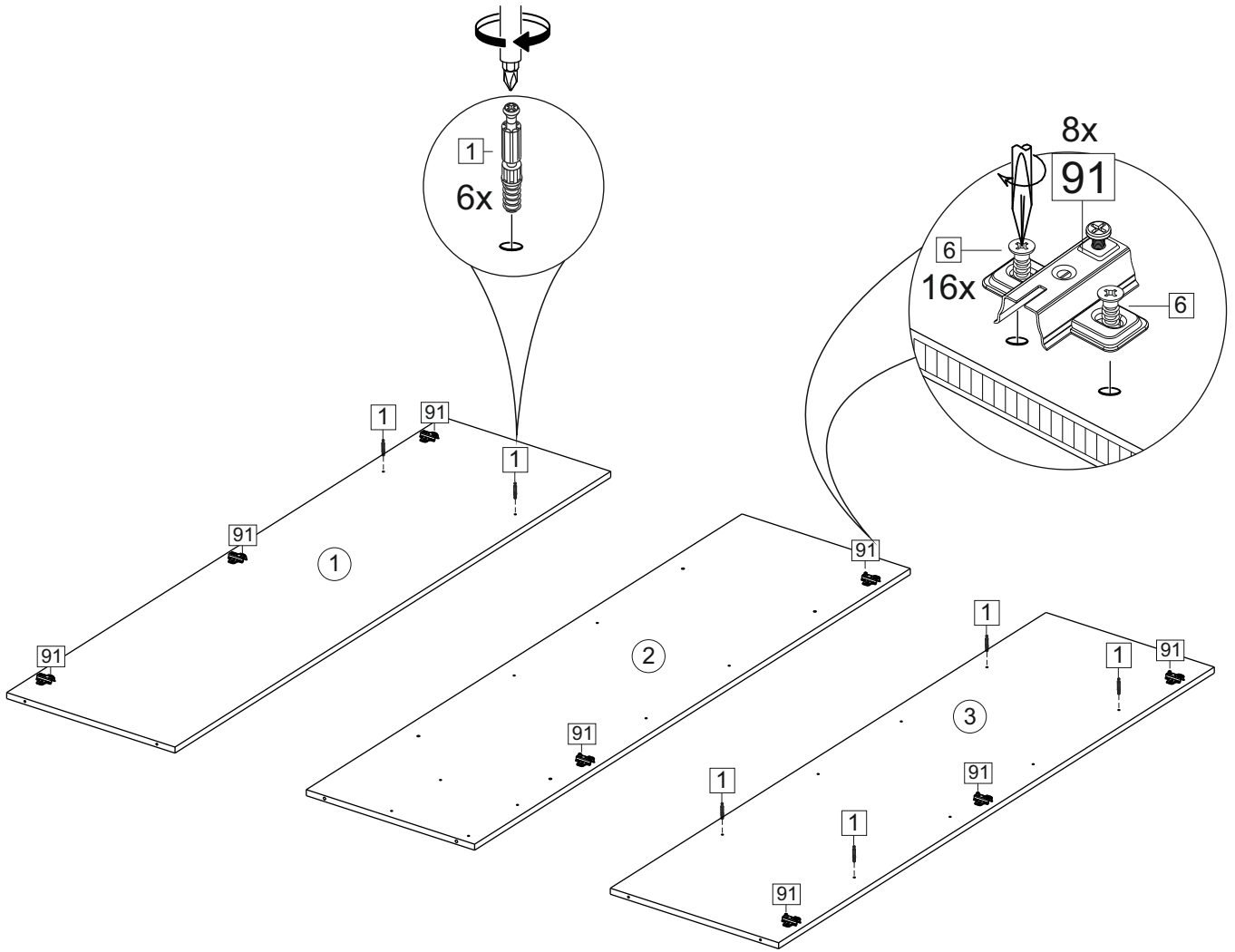
⚠ Uwaga • Upozornění • Achtung • Attention • Caution • Figyelem Attenzione • Opgelet • Внимание • Atenție • Upozornenie • Dikkat ⚠	
PL	Czyszczenie należy wykonać wyłącznie za pomocą ściereczki lub lekko nawilżonego ręcznika. Nie stosować środków czyszczących do szorowania.
CZ	Čistění je nutné vykonávat výhradně pomocí utěrky nebo lehce navlhčeného ručníku. Nepoužívejte čisticí prostředky obsahující abrazivní částice.
D	Bitte nur mit einem Staubtuch oder leicht feuchtem Lappen reinigen. Keine scheuernden Putzmittel verwenden.
GB	Please only clean with a duster or a damp cloth. Do not use any abrasive cleaners.
F	Le nettoyage se fait uniquement à l'aide d'un torchon ou d'une serviette légèrement mouillée.
HU	A tisztítás kizárólag törülőruha vagy enyhén nedvesített törölköző segítségével végezhető. Súroló hatású tisztítószereket nem szabad használni.
I	Pulire esclusivamente con un panno o un asciugamano umido.
NL	Reinig alleen met een stofdoek of een lichtjes vochtige doek. Gebruik geen schurende poetsmiddelen.
RU	Очищайте от пыли тряпкой или слегка влажной ветошью. Не допускается применение чистящих средств, не предназначенных для ухода за мебелью.
RO	Curățarea trebuie efectuată numai cu o cârpă sau cu un prosop ușor umezit. Nu utilizați agenți de curățare abrazivi.
SK	Čistení je nutné vykonávať výhradne pomocí utierky alebo ľahko zvlhnutým ručníkom. Nepoužívajte čistiace prostriedky obsahujúce abrazívne častice.
TR	Lütfen sadece bir toz bezilye veya hafif nemli yumuşak bir bezle siliniz. Aşındırıcı temizlik malzemeleri kullanmayınız.

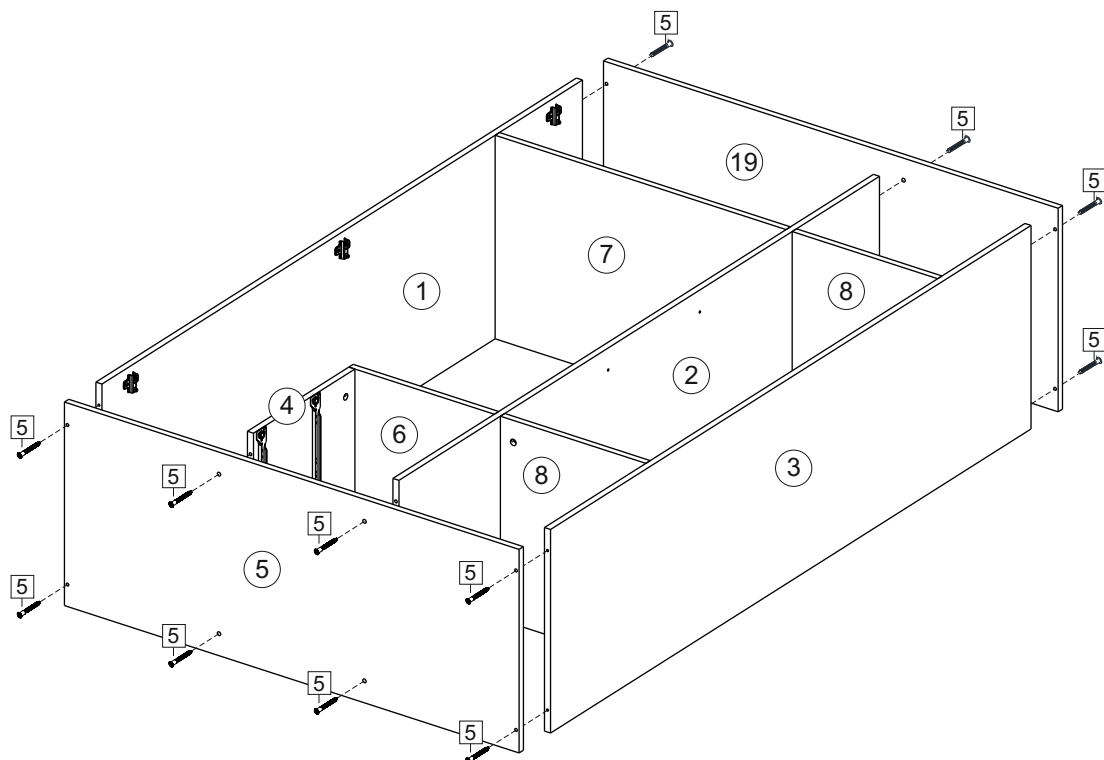
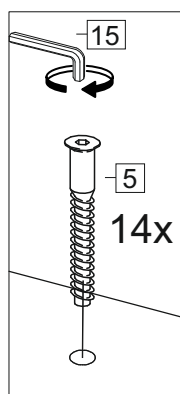
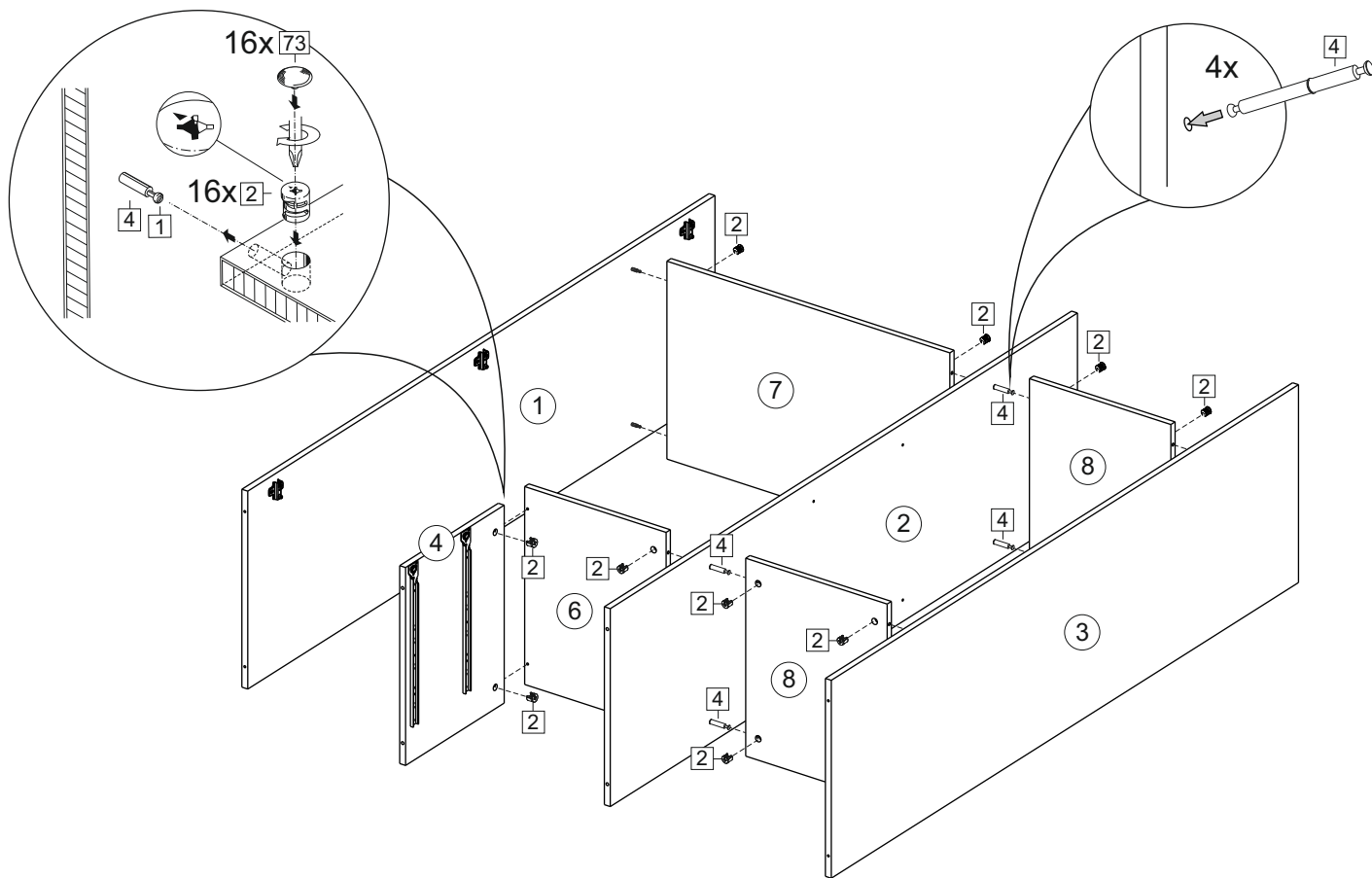


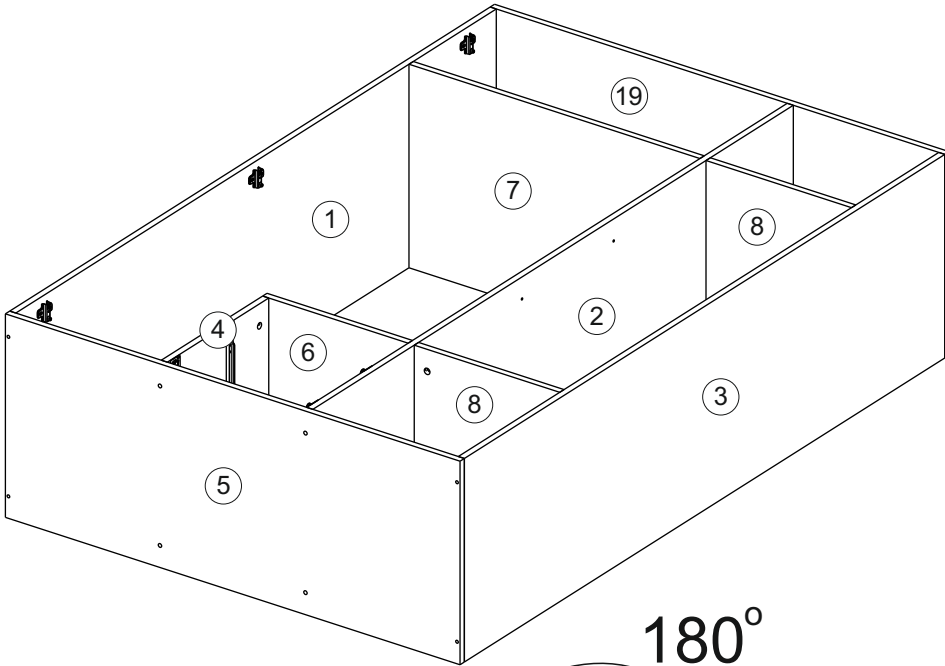
Karta serwisowa • Servisní list • Service Karte • Service card • Carte de service • Szervizkártya
Scheda di servizio • Service kaart • Сервисная карта • Fisa service • Servisný list • Servis karti



1		2		4		5	7x50	6	6,3x10,5
									
12 x		20 x		4 x		18 x		24 x	
15		18	3,5x15	24	400 mm	38		39	DUPLO
									
1 x		56 x		2 x		6 x		8 x	
48	2x20	49		71	∅ 5 mm	72		73	
									
60 x		2 x		4 x		10 x		20 x	
91	Hinge A	126	C42 128 mm						
									
8 x		5 x							







180°

