

SOUNDMAX



PORTABLE AUDIO SYSTEM
ПОРТАТИВНАЯ АУДИОСИСТЕМА

SM-PS5027B

Instruction manual

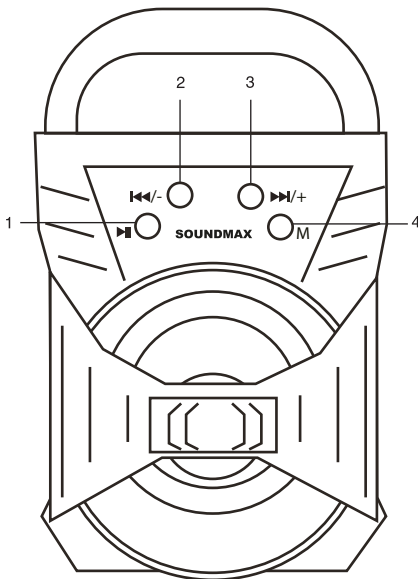
Руководство по
эксплуатации

Dear customer!

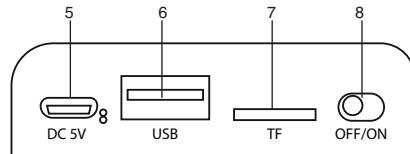
Thank you for purchasing our product. For safety, it is strongly recommended to read this manual carefully before connecting, operating and/or adjusting the product and keep the manual for reference in future.

Description

Front panel



Top panel



1. ►|| (PLAY/PAUSE) button
2. ◀◀ (PREVIOUS) / - button
3. ▶▶ (NEXT) / + button
4. M (MODE) button
5. Charging port DC 5V / AUX input
6. USB port
7. MicroSD (TF) card slot
8. OFF/ON switch

Instruction manual

Important safeguards

• The instruction manual contains important operating and maintenance instructions. For your safety, it is necessary to refer to the manual. Keep the manual for future use.

- Do not hit or drop the unit.
- Do not expose the unit to vibration, direct sunlight, too high or low temperatures or humidity.

- Do not disassemble the unit yourselves. Refer servicing to qualified service personnel.

All the illustrations in this manual are schematic images, which may differ from actual objects.

Power supply

- The unit operates on an internal rechargeable Li-ion battery and 220V mains via adapter (not included).

- The battery can be recharged with the provided USB charging cable. Before first plugging the appliance check that voltage indicated on the rating label corresponds to the mains voltage in your home.

- Insert the charging cable into the DC 5V socket at the top panel of the unit.

- Connect the charging cable to the power source. The unit is charging when the red LED indicator is on.

- For best results, try to fully charge the battery before each use. If the battery is drained, please allow it to recharge for a few hours.

- Put the OFF/ON switch into ON position to switch the unit on. Put it into OFF position to switch off.

General operation

Bluetooth wireless playback

- This unit can wirelessly playback audio from any device with Bluetooth A2DP function.

- The wireless range is approximately within 10 meters in direct line of sight.

- Wireless audio streaming requires pairing of a Bluetooth device (e.g. smartphone).

HOW TO PAIR YOUR DEVICE TO THIS UNIT:

- Make sure the Bluetooth function is switched on in your device (e.g. smartphone, tablet).

- Switch on the unit and press the **M** button repeatedly to select the **Bluetooth mode** (selected by default).

- Once the Bluetooth pairing indicator begins flashing, you will find the unit listed in the Bluetooth connections list of your device (as SM-PS5027B).

- If asked for a passcode, enter "0000".

- The initial setup is required only once per device. The unit will automatically pair to the last paired device.

- The LED indicator will flash when searching for a Bluetooth device and stay on when the devices are paired.

- When playing files, you can press the **⏸** button to pause and resume playback.

- Press the **⏮** or **⏭** button to go to a previous or next track. Press and hold these buttons to decrease or increase volume, respectively.

External device connection

- You can connect the audio output of an external device to this unit, to listen to the sound of that device through the speaker.

- To connect an external audio device, please use a micro USB-3.5mm mini jack audio cable to connect the external device to the AUX input of this unit.

- Press **M** button to select the AUX mode.

- Turn on the external device.

TWS function

- If you have two units at your disposal, you can pair them to each other and enable the True Wireless (TWS) stereo sound.

- Turn the both units on and switch them into the Bluetooth mode. Press and hold **M** on any of the units. A beep will sound, indicating that the unit is ready for TWS pairing. Keep holding **M** for 5-10 seconds, you will hear another beep sound when the units are paired successfully.


USB/TF operation

Playback

- Turn on the device.
- Insert a microSD (TF) card into the slot.

Or insert a USB drive into the USB port. Press the **M** button repeatedly to select the USB/TF mode.

- When playing, you can press **▶||** to play/pause the playback.
 - During the playback you can press and hold the **◀◀** and **▶▶** buttons to adjust the volume and press them once to go to the next and previous track.

 It may take up to 60 seconds to open and verify a large TF card / USB drive with many files.

General USB/TF notes

- This unit is equipped with a TF slot and USB port that can read and play MP3 files stored on standard TF cards and USB drives up to 32 GB.
- FAT and FAT32 file system is supported by this unit.

Never remove TF cards and USB drives from the unit during playback, always stop playback, then press the **M** button to switch to another mode before removing the storage to prevent damage to your files and cards/drives themselves.

Specifications

Peak music power output	8 W
Power adapter (not included)	Voltage input: AC 220V/50-60Hz
	Voltage output: 5V = ≥1.0A
Nominal power consumption	5 W
FM radio	87.5 - 108 MHz
Built-in rechargeable Li-ion battery	3.7 V, 800 mAh
Playtime	up to 5 hours*
Net weight	0.4 kg
Unit dimensions	175(h) * 110(w) * 95(d) mm

Specifications and functions are subject to change without notice. It is connected with continuous improvement of the device.

*The built-in battery life is approximate, depending on the conditions and nature of use (number of recharge cycles of the built-in battery, environmental conditions, use of lighting effects, sound volume level, playback source, type of content being played).

MANUFACTURED AND DISTRIBUTED BY TECHNO ELECTRIC LIMITED,

Legal address: 801 Luk Yu Building, 24 - 26 Stanley Street, Central, China

FM radio

- Turn on the device.
- Press the **M** button repeatedly to select the FM mode.
 - Press **▶||** to automatically scan and save all available radio stations. The procedure will take several minutes and cannot be interrupted.
 - Once the search is finished, you can press the **◀◀** and **▶▶** buttons to go to a previous or next radio station. Press and hold these buttons to adjust volume.

Backlight

To switch the backlight on and off press and hold **▶||**.

Maintenance and care

Switch off the unit, unplug from the power supply. The outside of the appliance can be cleaned with a slightly damp cloth.

Accessories

Audio system	1 pc
2-in-1 USB/AUX cable (microUSB)	1 pc
Instruction manual	1 pc

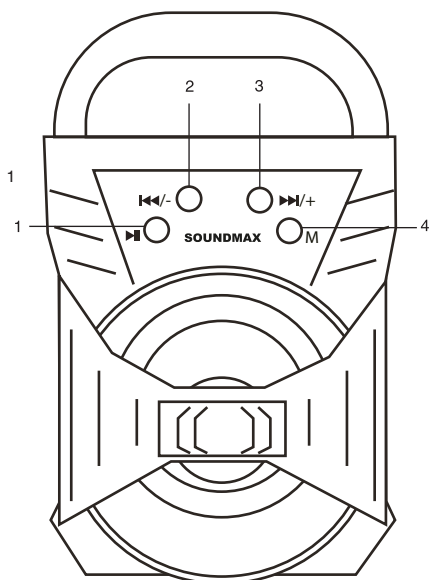
Руководство по эксплуатации

Уважаемый покупатель!

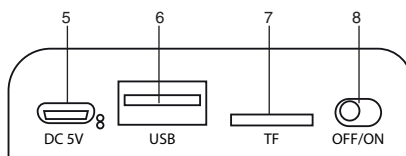
Благодарим вас за покупку нашего изделия. Чтобы понять, как правильно и безопасно пользоваться вашей моделью изделия, рекомендуется тщательно изучить настоящее руководство перед включением, регулировкой и эксплуатацией изделия. Сохраняйте руководство для использования в будущем.

Описание

Передняя панель



Верхняя панель



1. Кнопка ► (PLAY/PAUSE)
2. Кнопка ◀◀ (PREVIOUS) / -
3. Кнопка ▶▶ (NEXT) / +
4. Кнопка M (MODE)
5. Разъем питания DC 5V / AUX
6. USB-порт
7. Разъем для карты памяти MicroSD (TF)
8. Переключатель OFF/ON

Руководство по эксплуатации

Меры безопасности

- В руководстве присутствуют важные указания по эксплуатации и уходу. Перед использованием устройства ознакомьтесь с руководством и сохраните его для последующего использования.
- Не наносите ударов по устройству, не роняйте его.
- Не подвергайте устройство вибрации, воздействию прямых солнечных лучей, высоких или низких температур и влажности. Не включайте устройство в ваннх комнатах, около кухонных плит, отопительного оборудования.
- Не демонтируйте корпус устройства самостоятельно. Доверяйте ремонт устройства только квалифицированным специалистам.

Питание

- Устройство работает от внутренней аккумуляторной литий-ионной (Li-ion) батареи и от сети 220В через адаптер (в комплект не входит).
- Зарядка батареи осуществляется с помощью кабеля питания, входящего в комплект. Удостоверьтесь, что напряжение источника питания соответствует рекомендуемому напряжению на устройстве.
- Вставьте кабель в разъем DC 5V на устройстве.
- Подключите кабель к источнику питания.
- Во время зарядки батареи будет гореть красный индикатор.
- Для наилучшей автономной работы полностью заряжайте батарею перед каждым использованием. Если батарея полностью разряжена, позвольте ей зарядиться в течение нескольких часов.
- Чтобы включить устройство, переведите переключатель OFF/ON на устройстве в положение ON. Чтобы отключить устройство, переведите переключатель в положение OFF.

Общие операции

Беспроводное воспроизведение через Bluetooth

- Устройство оснащено функцией беспроводного воспроизведения с любого устройства с поддержкой протокола Bluetooth A2DP.
- Радиус действия беспроводного подключения составляет примерно 10 метров в прямой видимости.
- Для беспроводного воспроизведения необходимо сопряжение с Bluetooth-устройством (например, смартфоном, планшетом).

СОПРЯЖЕНИЕ УСТРОЙСТВ ЧЕРЕЗ BLUETOOTH:

- Удостоверьтесь, что передача данных через Bluetooth включена на Вашем устройстве (например, смартфоне, планшете).
- Включите устройство и, с помощью кнопки **M**, выберите режим Bluetooth (выбран по умолчанию).
- Через некоторое время устройство появится в списке доступных Bluetooth-подключений (под именем SM-PS5027B).
- Если потребуется код доступа, введите "0000".
- Первоначальную настройку соединения требуется выполнить один раз для каждого устройства.
- При проигрывании аудиофайлов вы можете нажать кнопку **▶||**, чтобы поставить воспроизведение на паузу или возобновить его.
- Нажимайте кнопки **◀◀** или **▶▶**, чтобы перейти к предыдущему или следующему треку. Нажмите и удерживайте эти кнопки, чтобы уменьшить или увеличить громкость, соответственно.

Руководство по эксплуатации

USB/TF

Воспроизведение

- Включите устройство.
- Вставьте карту памяти microSD (TF) в соответствующий разъем. Или вставьте USB-накопитель в USB-port. Кнопкой **M** выберите режим USB/TF.
- Нажимайте кнопку **▶||** для паузы и возобновления воспроизведения.
- В ходе воспроизведения удерживайте кнопки **◀◀** и **▶▶** для регулирования уровня громкости. Короткое нажатие позволяет перейти к следующему или предыдущему треку, соответственно.



При открытии TF карт/USB-накопителей большого объема с большим числом файлов может потребоваться до 60 сек.

Общая информация по TF/USB

- Устройство оснащено разъемом для карты памяти microSD (TF) и USB-портом для накопителей объемом до 32 ГБ. Поддерживается воспроизведение MP3-файлов.
- Данным устройством поддерживаются файловые системы FAT и FAT32

Не извлекайте носители во время воспроизведения, всегда в первую очередь останавливайте воспроизведение, затем, с помощью кнопки **M, переключитесь на другой режим, после чего извлеките носитель. В противном случае существует риск повреждения файлов и самого носителя.**

Подсветка

В устройстве декоративная подсветка включается/отключается длительным нажатием кнопки **▶||**.

FM-радио

- Включите устройство.
- Кнопкой **M** выберите режим FM-радио.
- Нажмите **▶||** для автоматического поиска и сохранения всех доступных радиостанций. Процедура может занять несколько минут и не может быть прервана.
- По окончании поиска можно выбирать радиостанции кнопками **◀◀** и **▶▶**. Нажмите и удерживайте эти кнопки для регулировки громкости.

Функция TWS

- Если в вашем распоряжении есть две аудиосистемы, вы можете соединить их друг с другом в режиме True Wireless (TWS).
- Для этого включите оба устройства и переведите их в режим Bluetooth. Нажмите и удерживайте кнопку **M** на любом из устройств. Раздастся звуковой сигнал. Продолжайте удерживать кнопку в течение 5-10 секунд, после чего прозвучит еще один сигнал. Устройства соединены.

Подключение внешних устройств

- Вы можете прослушивать внешнее аудиоустройство, подключив его к аудиосистеме.
- Для подключения воспользуйтесь кабелем со штекерами 3.5mm mini jack-micro USB для подсоединения внешнего аудиоустройства к разъему AUX на аудиосистеме.
- Кнопкой **M** выберите режим AUX.
- Включите внешнее устройство и начните воспроизведение.

Общая информация

Чистка и уход

Перед чисткой убедитесь, что прибор отключен от сети питания. Протрите корпус прибора при помощи влажной материи.

Комплект поставки

Аудиосистема	1 шт
Кабель 2-в-1 USB/AUX (microUSB)	1 шт
Руководство по эксплуатации	1 шт

Технические характеристики

Пиковая музыкальная выходная мощность	8 Вт
Адаптер питания (в комплект не входит)	Входное напряжение: ~ 220 В / 50-60 Гц
	Выходное напряжение: 5 В = 1 А
Номинальная потребляемая мощность	5 Вт
Диапазон радиочастот	FM (87.5 - 108 МГц)
Встроенный литий-ионный аккумулятор	3,7 В; 800 мАч
Время работы от аккумулятора	до 5 часов*
Вес нетто	0,4 кг
Габариты устройства	175(в) * 110(ш) * 95(г) мм

Технические характеристики и функции могут быть изменены заводом-изготовителем без предварительного уведомления в связи с постоянным усовершенствованием данного устройства.

* Время работы от встроенного аккумулятора указано ориентировочно, зависит от условий и характера эксплуатации (количества циклов перезарядки встроенной батареи, условий окружающей среды, использования световых эффектов, уровня громкости звука, источника воспроизведения, типа воспроизводимого контента).

Уважаемый покупатель!

Благодарим Вас за покупку продукции торговой марки SOUNDMAX и доверие к нашей компании. SOUNDMAX гарантирует высокое качество и надежную работу своей продукции при условии соблюдения технических требований, описанных в руководстве по эксплуатации. Руководство на русском языке прилагается. Срок службы изделия с товарным знаком SOUNDMAX, при эксплуатации продукции в рамках бытовых нужд и соблюдении правил пользования, приведенных в руководстве по эксплуатации, составляет 3 (три) года со дня передачи изделия потребителю. Срок службы установлен в соответствии с действующим законодательством о защите прав потребителей. Изготовитель обращает внимание потребителей, что при соблюдении данных условий срок службы изделия может значительно превысить указанный изготовителем срок. Гарантия на аксессуары составляет 2 недели с момента покупки, далее гарантия действует только на устройство. Продукция сертифицирована на соответствие нормативным документам РФ (ГОСТ, СниП, Нормы и т.д.)

ИЗГОТОВИТЕЛЬ: ТЕХНО ЭЛЕКТРИК ЛИМИТЕД

Юридический адрес: 801 Лук Ю Билдинг, 24-26 Стэнли Стрит, Централ, Китай

Аудиосистемы торговой марки SOUNDMAX

Сертификат соответствия № ЕАЭС RU С-СН.ПФ02.В.04617/21

Серия RU № 0326529

Срок действия с 24.06.2021 по 23.06.2026 включительно

Выдан: ООО «ПРОФИТ»

SM-PS5027_BMI-8853_IM_01

SOUNDMAX

Общая информация

Устранение неисправностей

Ниже приводится таблица, в которой описаны простые меры, способные помочь вам устранить большую часть проблем, которые могут возникнуть при использовании данного устройства. Если нижеуказанные меры не помогли, обратитесь в сервисный центр.

Неисправность	Причина	Решение
Устройство не включается.	Аккумуляторная батарея разряжена.	Зарядите аккумуляторную батарею.
Отсутствует звук при подключении через Bluetooth.	Аудиосистема и внешнее устройство не соединены по протоколу Bluetooth.	Проверьте соединение, при необходимости см. инструкцию к внешнему устройству.
Отсутствует звук при проводном подключении	Аудиокабель не подсоединен или подсоединен некорректно.	Проверьте аудиокабель.
Звук отсутствует.	Регулятор громкости установлен на минимальный уровень.	Установите нужное значение громкости.

Хранение и транспортировка

Упакованные изделия допускается транспортировать всеми видами транспорта в условиях ГОСТ 15150 при температуре не ниже минус 10 °С и при защите их от прямого воздействия атмосферных осадков и механических повреждений. Изделия следует хранить в условиях 1 по ГОСТ 15150 при отсутствии в воздухе кислотных, щелочных и других агрессивных примесей. При транспортировании и хранении упакованные изделия должны быть уложены в штабели, контейнеры или стеллажи. Количество рядов в штабелях должно быть установлено в зависимости от габаритных размеров и массы упакованных изделий и указано в ТУ на изделие конкретной модели.

Данное устройство никаких ограничений для работы внутри жилых, коммерческих и производственных помещений не имеет.

Безопасная утилизация

Ваше устройство спроектировано и изготовлено из высококачественных материалов и компонентов, которые можно утилизировать и использовать повторно. Если товар имеет символ с зачеркнутым мусорным ящиком на колесах, это означает, что товар соответствует Европейской директиве 2002/96/ЕС. Ознакомьтесь с местной системой раздельного сбора электрических и электронных товаров. Соблюдайте местные правила. Утилизируйте старые устройства отдельно от бытовых отходов. Правильная утилизация вашего товара позволит предотвратить возможные отрицательные последствия для окружающей среды и человеческого здоровья.

Месяц и год изготовления нанесены на стикере баркода на упаковке и на гарантийном талоне в формате ММ.ГГ, где ММ – месяц изготовления, а ГГ – последние две цифры года изготовления.

Уполномоченная организация: ООО «ТрейдХоум»

РФ, 117105, г. Москва, Варшавское шоссе, д. 39, комн. 1 (603), эт. 5, пом. VIII, тел.: +7 (985) 140-04-84, email: support@trdhm.ru

Импортер: ООО "ТрейдХоум"

РФ, 117105, г. Москва, Варшавское шоссе, д. 39, комн. 1 (603), эт. 5, пом. VIII, тел.: +7 (985) 140-04-84, email: support@trdhm.ru

