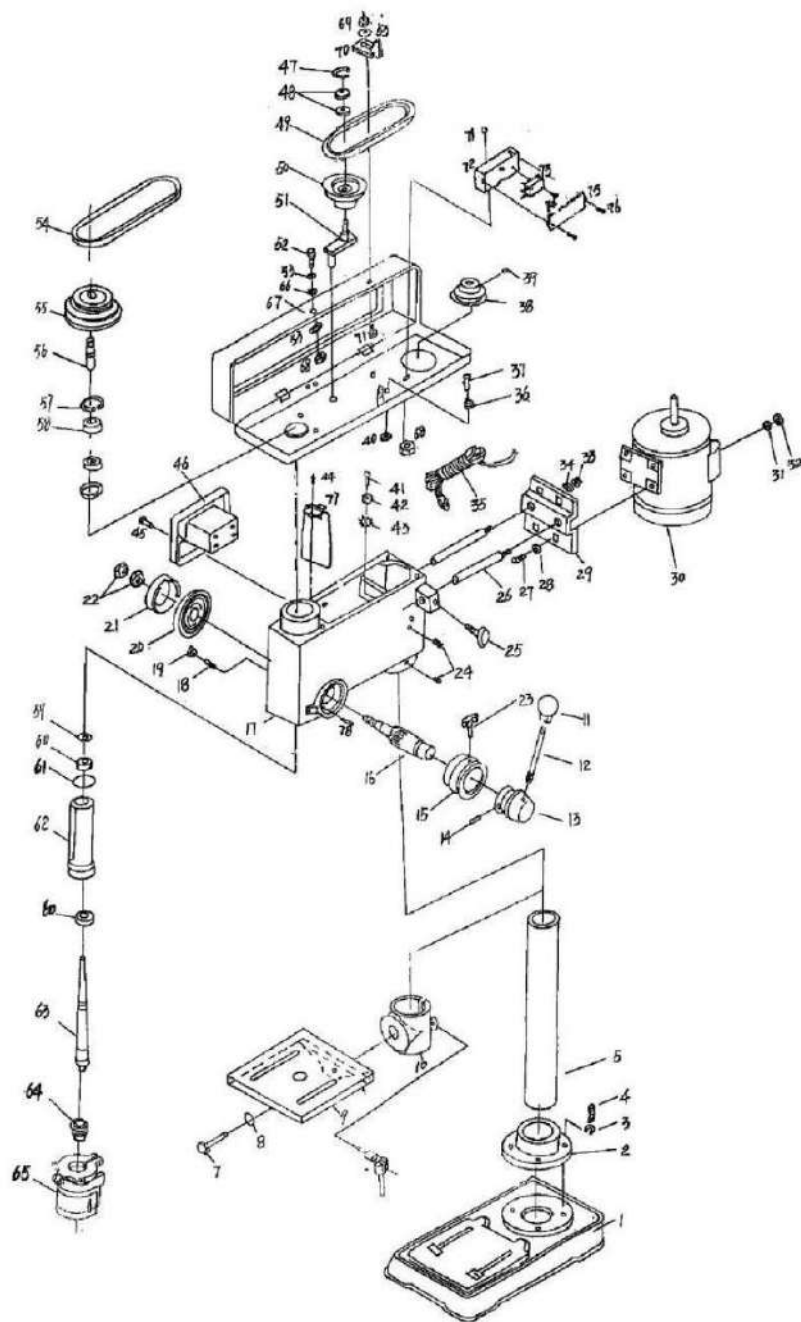


Сверлильный станок СС-16/550



Наименование

- | | |
|--------------------------------------|-----------------------------|
| 1. основание | 40. шайба |
| 2. опора колонны | 41. винт |
| 3. шайба | 42. шайба |
| 4. болт | 43. звездообразная шайба |
| 5. колонна | 44. винт |
| 6. ручка регулировки положения стола | 45. винт |
| 7. болт | 46. тепловое реле |
| 8. шайба | 47. стопорное кольцо |
| 9. рабочий стол | 48. подшипник |
| 10. консоль стола | 49. ремень К-478 |
| 11. набалдашник | 50. шкив |
| 12. ручка | 51. эксцентриситет |
| 13. втулка | 52. винт |
| 14. шпилька | 53. шайба |
| 15. глубиномер | 54. ремень К-478 |
| 16. шестерня | 55. шкив |
| 17. корпус | 56. вал |
| 18. винт | 57. стопорное кольцо |
| 19. гайка | 58. подшипник |
| 20. пружина | 59. стопорное кольцо |
| 21. крышка | 60. подшипник |
| 22. гайка | 61. шайба |
| 23. винт | 62. втулка шпинделя |
| 24. винт | 63. шпиндель |
| 25. винт-фиксатор | 64. зажимной патрон |
| 26. стержень | 65. кожух шпинделя |
| 27. болт | 66. шайба |
| 28. шайба | 67. крышка |
| 29. опорадвигателя | 68. гайка |
| 30. двигатель | 69. гайка |
| 31. шайба | 70. пластина |
| 32. гайка | 71. винт |
| 33. гайка | 72. крышка микровыключателя |
| 34. шайба | 73. микровыключатель |
| 35. сетевой шнур с вилкой | 74. винт |
| 36. шайба | 75. крышка |
| 37. винт | 76. винт |
| 38. шкив | 77. пластина |
| 39. винт | 78. шпилька |