

ПАЙДАЛАНУ БОЙЫНША БАСШЫЛЫҚ

Руководство по эксплуатации

СТАВР

Надёжен. Нацелен на результат.

СС-16/550



Только для бытового использования
Тек тұрмыстық пайдалануға арналған

Станок сверлильный

Бұрғылаушы білдек

RUS

KAZ

www.ставр.рф

Наша компания благодарит Вас за Ваш выбор и надеется, что настоящее изделие торговой марки «Ставр» будет полностью отвечать Вашим ожиданиям.

Для того, чтобы Ваша покупка прослужила Вам долгое время, необходимо правильно ее использовать, хранить и проводить техническое и сервисное обслуживание, в связи с чем настоятельно рекомендуем Вам перед использованием тщательно изучить информацию, изложенную в настоящем руководстве.

Уважаемый покупатель!

При покупке изделия необходимо удостовериться в его работоспособности. Также необходимо проверить комплектацию и наличие штампа торгующей организации, даты продажи и подписи продавца с номером модели и серийным номером на гарантийном талоне, являющемся неотъемлемой частью настоящего руководства.

Назначение и область применения

Станок сверлильный СС-16/550 предназначен для сверления отверстий в различных материалах в рамках бытовых целей. Использование станка не по назначению является основанием для отказа в гарантийном ремонте.

ОГЛАВЛЕНИЕ

МЕРЫ ПРЕДОСТОРОЖНОСТИ	4
СОСТАВНЫЕ ЧАСТИ	5
КОМПЛЕКТ ПОСТАВКИ	5
СБОРКА СТАНКА	6
ПОДГОТОВКА К РАБОТЕ	8
ЭКСПЛУАТАЦИЯ	9
РАБОЧИЙ ЦИКЛ	10
УТИЛИЗАЦИЯ	10
ХРАНЕНИЕ ТЕХНИЧЕСКОЕ ОБСЛУЖИВАНИЕ	10
СРОК СЛУЖБЫ	11
ГАРАНТИЙНЫЕ УСЛОВИЯ	11
ТЕХНИЧЕСКИЕ ХАРАКТЕРИСТИКИ	12
ШУМОВИБРАЦИОННЫЕ ХАРАКТЕРИСТИКИ	12

МАЗМҰНЫ

САҚТЫҚ ШАРАЛАРЫ	13
ҚҰРАМДАС БӨЛІКТЕРІ	14
ЖЕТКІЗІЛІМ ЖИЫНТЫҒЫ	14
БІЛДЕКТІ ҚҰРАСТЫРУ	15
ПАЙДАЛАНУ	16
КӨДЕГЕ ЖАРАТУ	16
ҚЫЗМЕТ МЕРЗІМІ	16
САҚТАУ ЖӘНЕ ТЕХНИКАЛЫҚ ҚЫЗМЕТ КӨРСЕТУ	16
КЕПІЛДІК ШАРТТАР	17
ТЕХНИКАЛЫҚ СИПАТТАМАЛАРЫ	18

МЕРЫ ПРЕДОСТОРОЖНОСТИ

1. Не используйте станок для любых иных целей, кроме указанных в данном руководстве.
2. Не допускайте использования станка неквалифицированными, несовершеннолетними лицами или людьми с недостаточными для использования станка физическими данными. В случае передачи станка другим лицам подробно расскажите о правилах его использования и дайте ознакомиться с настоящим руководством.
3. Не погружайте станок или отдельные его части в воду или другие жидкости.
4. Не используйте станок, если есть риск возгорания или взрыва, например, вблизи легковоспламеняющихся жидкостей или газов.
5. Переносите станок, держа его за основание.
6. Не переносите станок во включенном состоянии.
7. Убедитесь в том, что параметры в сети соответствуют параметрам, указанным на станке и в настоящем руководстве.
8. Перед первым включением станка обратите внимание на правильность сборки и надежность его установки.
9. Перед пуском всегда проверяйте исправность деталей станка.
10. В целях Вашей безопасности настоятельно рекомендуется работать со станком, размещенным на устойчивой ровной поверхности.
11. Место проведения работ должно быть ограждено. Не допускайте загромождения рабочего места посторонними предметами. Не допускайте использование станка в помещениях со скользким полом.
12. При работе на станке пользуйтесь средствами индивидуальной защиты. В случае необходимости воспользуйтесь специальными перчатками, очками и наушниками.
13. При работе на станке рекомендуется надевать подходящую одежду, чтобы части одежды не контактировали с рабочей поверхностью станка. Также убедитесь, что на Вас нет ничего, что могло бы помешать работе или вызвать нежелательные последствия.
14. Сохраняйте правильное рабочее положение и равновесие, не наклоняйтесь над вращающимися деталями и узлами, и не опирайтесь на работающий станок.
15. Сверло подводить к детали/заготовке только когда двигатель станка набрал максимальное количество оборотов.
16. Ничего, кроме обрабатываемой поверхности или детали, не должно контактировать с вращающимися частями станка.
17. Необходимо следить за тем, чтобы заготовка/деталь была надежно закреплена во время работы. Не прилагайте излишних усилий при сверлении. Запрещено держать обрабатываемый материал на весу.
18. Не включайте и не выключайте станок при заготовке находящейся в контакте со сверлом.
19. Не допускайте нагрузку станка, вызывающую его остановку.
20. Запрещается осуществлять боковое давление на сверло или патрон с целью остановки двигателя.
21. Старайтесь держать заготовку/деталь так, чтобы стружка, пыль, мелкие частицы и т.д. не летели в вашу сторону.
22. Не допускайте скопления стружки на рабочем столе станка. Очистку стола следует проводить при выключенном станке.
23. Необходимо обеспечить эффективное воздушное охлаждение станка. Запрещено закрывать воздухозаборные отверстия станка, следует следить за их чистотой.
24. Держите сетевой кабель вдали от источника нагрева, масла, острых предметов и вращающихся частей станка.
25. Не оставляйте включенный станок без внимания.
26. Не допускайте присутствия детей, животных или посторонних в рабочей зоне.
27. При отключении станка от сети держитесь за штекер сетевого кабеля.
28. Всегда отключайте станок от электросети, когда Вы его не используете.
29. Отключайте станок от электрической сети:
 - в случае любых неполадок;
 - перед сменой сверл или чисткой;
 - при регулировке и наладке;
 - при перемещении станка;
 - при перерыве в работе;
 - после окончания эксплуатации.
30. Не используйте станок после его падения или если на нем видны какие-либо следы повреждения, а также с поврежденным сетевым кабелем или штекером. Обратитесь в авторизованный сервисный центр для его диагностики или ремонта.
31. При повреждении сетевого кабеля во избежание опасности его должен заменить изготовитель или его агент, или аналогичное квалифицированное лицо. Замена сетевого кабеля осуществляется в авторизованном сервисном центре согласно действующему тарифу.
32. Работа и техобслуживание должны осуществляться строго в соответствии с данным руководством.
33. Не используйте чистящие средства, которые могут вызвать эрозию станка (бензин и прочие агрессивные средства).
34. По окончании работы станок необходимо очищать от пыли и грязи.

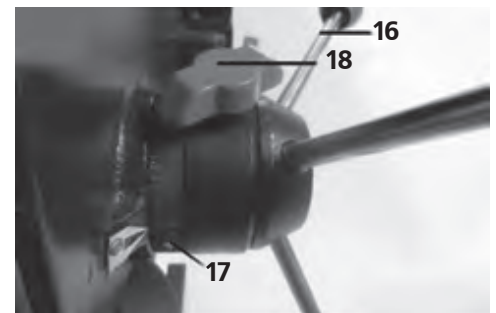
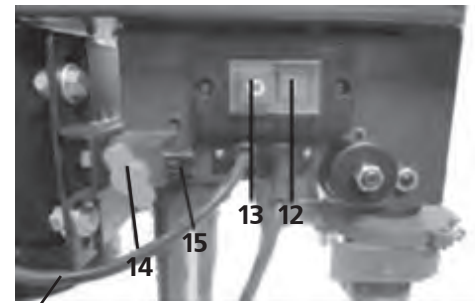
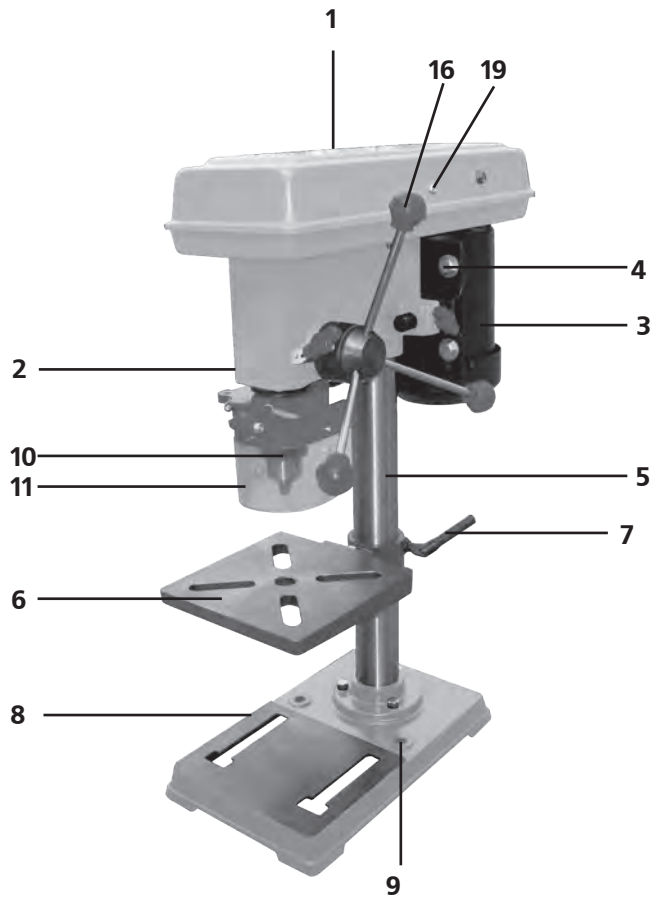
ПРЕДУПРЕЖДЕНИЕ:

Пыль, образующаяся при обработке некоторых пород древесины, содержащей консерванты, может быть опасной для здоровья. Настоятельно рекомендуется работать в хорошо вентилируемом помещении с использованием соответствующих средств защиты и пылеудаления.

ВНИМАНИЕ!

НИ В КОЕМ СЛУЧАЕ НЕ СЛЕДУЕТ ИСПОЛЬЗОВАТЬ СТАНОК В СОСТОЯНИИ АЛКОГОЛЬНОГО ИЛИ НАРКОТИЧЕСКОГО ОПЬЯНЕНИЯ ИЛИ В ИНЫХ УСЛОВИЯХ, МЕШАЮЩИХ ОБЪЕКТИВНОМУ ВОСПРИЯТИЮ ДЕЙСТВИТЕЛЬНОСТИ, И НЕ СЛЕДУЕТ ДОВЕРЯТЬ СТАНОК ЛЮДЯМ В ТАКОМ СОСТОЯНИИ ИЛИ В ТАКИХ УСЛОВИЯХ!

СОСТАВНЫЕ ЧАСТИ



- | | |
|--|--|
| 1. Защитный кожух ремня | 12. Кнопка включения |
| 2. Корпус станка | 13. Кнопка выключения |
| 3. Блок двигателя станка | 14. Фиксирующий винт |
| 4. Винт крепления блока двигателя | 15. Винт крепления корпуса станка |
| 5. Стойка | 16. Рукоятки подачи сверлильного патрона |
| 6. Рабочий стол | 17. Глубиномер |
| 7. Рукоятка настройки положения рабочего стола | 18. Фиксатор глубиномера |
| 8. Основание | 19. Винт крепления кожуха |
| 9. Отверстия для крепления станка | 20. Ремень |
| 10. Сверлильный патрон | 21. Сетевой кабель |
| 11. Защитный кожух | |

КОМПЛЕКТ ПОСТАВКИ

1. Руководство по эксплуатации
2. Станок сверлильный
3. Ключевой патрон 13 мм с ключом (комплект)
4. Рукоятки подачи сверлильного патрона (3 шт.)
5. Основание
6. Рабочий стол
7. Стойка с винтами крепления
8. Защитный кожух
9. Шестигранный ключ (2 шт.)
10. Тиски



СБОРКА СТАНКА

Станок поставляется в частично собранном состоянии. Перед началом работ необходимо правильно собрать станок и убедиться в надежности всех креплений.

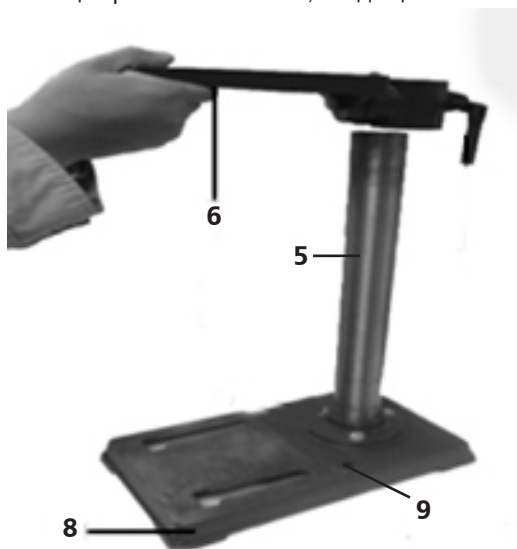
УСТАНОВКА ОСНОВАНИЯ

Выберите подходящее место для установки станка.

Станок должен быть установлен на ровной, устойчивой поверхности, рекомендована его установка на верстаке. Для установки станка сделайте на верстаке отверстия, совпадающие с отверстиями (9) на основании (8). Надежно закрепите основание (8) при помощи болтов (не входят в комплект поставки).

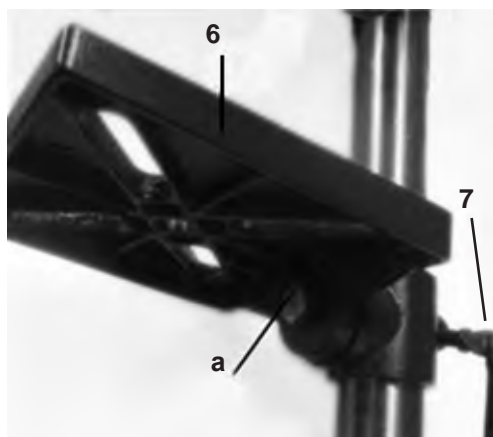
УСТАНОВКА СТОЙКИ

Установите стойку (5) так, чтобы крепежные отверстия стойки совпали с отверстиями на основании (8). Закрепите стойку при помощи трех болтов и гаек, входящих в комплект.



УСТАНОВКА РАБОЧЕГО СТОЛА

Разместите рабочий стол (6) на стойке (5). Рабочий стол должен легко скользить по стойке и поворачиваться на 360 градусов вокруг нее. При помощи рукоятки настройки положения рабочего стола (7) зафиксируйте рабочий стол в нужном положении.



При помощи винта (а) установите рабочий стол (6) параллельно основанию (8).

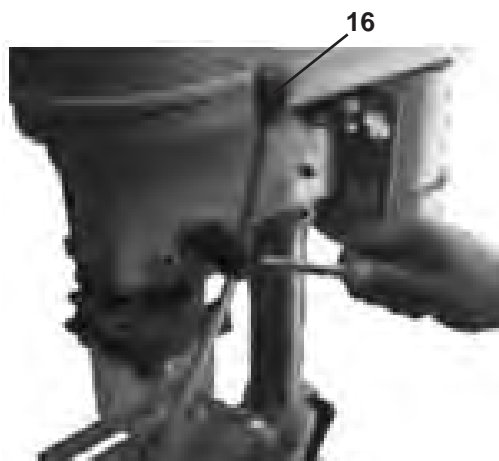
УСТАНОВКА СТАНКА НА СТОЙКЕ

На корпусе станка есть два крепежных винта (15) для крепления корпуса станка. Разместите станок на стойке, убедитесь, что стойка зашла в разъем до конца. Разместите станок параллельно основанию. При помощи ключа вновь затяните винты крепления.



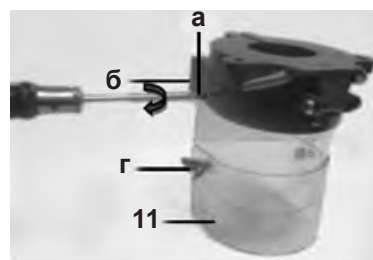
УСТАНОВКА РУКОЯТОК ПОДАЧИ ПАТРОНА

Рукоятки подачи патрона (16) имеют резьбу для крепления. Надежно вкрутите все три рукоятки в вал подачи.



УСТАНОВКА ЗАЩИТНОГО КОЖУХА

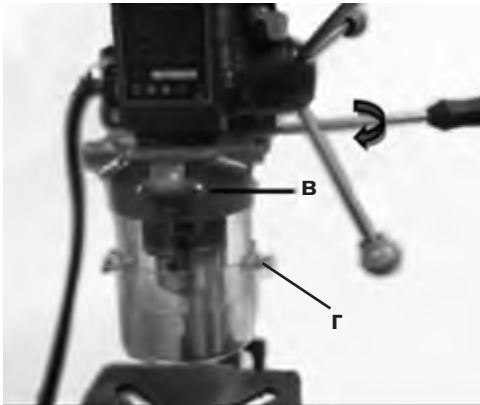
ВНИМАНИЕ! Не используйте станок без установленного защитного кожуха!



Перед установкой защитного кожуха (11) на станок необходимо его подготовить. Ослабьте винты (а) на раме защитного кожуха (б). Вставьте прозрачный защитный кожух (11) в рамку (б) до упора. Винтами (а) зафиксируйте прозрачный кожух (11).

ВНИМАНИЕ! Осторожно закручивайте винты (а). Чрезмерное усилие может повредить кожух.

Установите защитный кожух в специальное крепление на станке и зафиксируйте винтом (в).

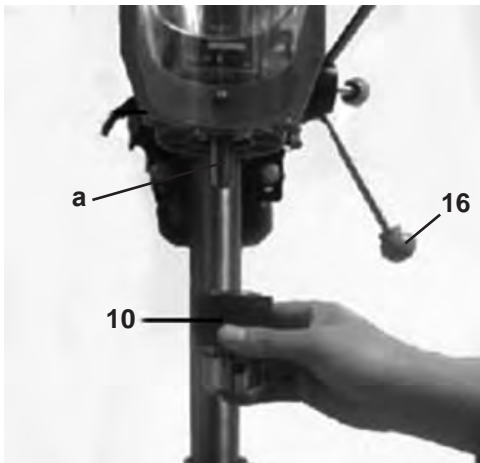


ПРИМЕЧАНИЕ: защитный кожух может быть откинут для установки и смены сверла. Обязательно опустите защитный кожух перед использованием станка.

ПРИМЕЧАНИЕ: защитный кожух регулируется по высоте при помощи винтов (г) по бокам кожуха.

УСТАНОВКА СВЕРЛИЛЬНОГО ПАТРОНА

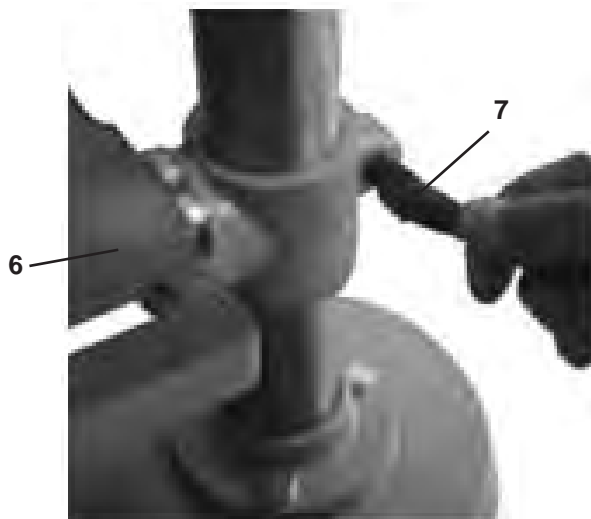
Перед установкой очистите шпиндель и сверлильный патрон от смазки, используя растворитель. Разместите патрон (10) на вале шпинделя (а). Положите на рабочий стол (6) деревянный брусок. При помощи рукояток подачи (16) опустите патрон и, приложив усилие, зафиксируйте патрон на вале шпинделя. Поднимите патрон и убедитесь в надежности его крепления.



ПОДГОТОВКА К РАБОТЕ

НАСТРОЙКА ПОЛОЖЕНИЯ РАБОЧЕГО СТОЛА

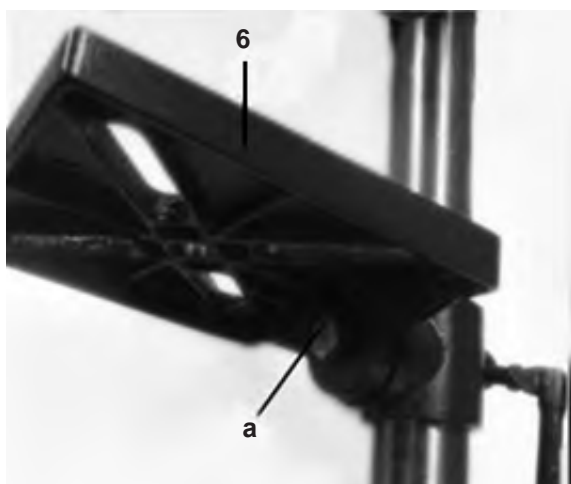
Для того чтобы изменить высоту рабочего стола (6) ослабьте рукоятку (7) настройки положения рабочего стола. Выберите необходимую высоту, после чего вновь надежно затяните рукоятку (7).



При сверлении заготовок больших размеров рабочий стол можно повернуть в любую сторону на 180 градусов и разместить заготовку на основании. Для этого ослабьте рукоятку (7) настройки положения рабочего стола (6), поверните рабочий стол в нужное положение и вновь затяните рукоятку (7).

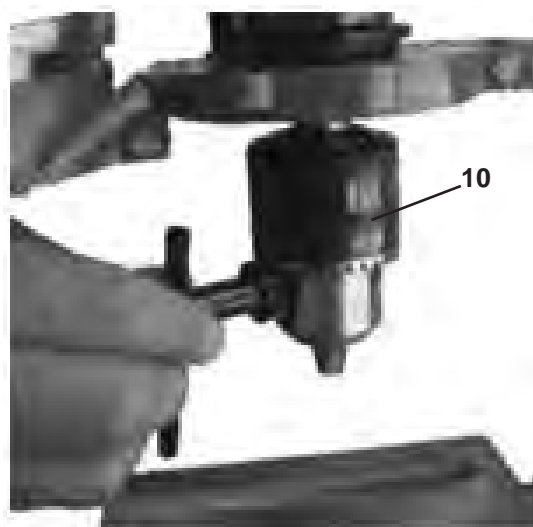
ПОВОРОТ РАБОЧЕГО СТОЛА НА 45°

Данный станок дает возможность менять наклон рабочего стола на 45°. Под рабочим столом (6) находится винт фиксации угла наклона (а) рабочего стола. Ослабьте винт (а) и выберите нужный вам угол наклона. Для вашего удобства на крепление рабочего стола нанесена шкала для точной установки угла наклона. Установив стол (6) под необходимым углом вновь затяните винт (а).



УСТАНОВКА СВЕРЛА

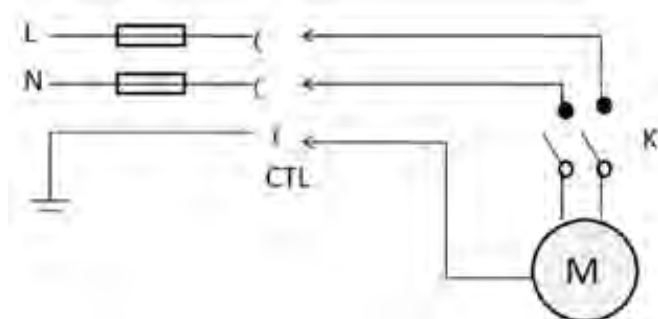
Выберите сверло нужного диаметра. Перед установкой убедитесь, что кулачки патрона (10) разведены достаточно для установки хвостовика сверла необходимого диаметра. Если хвостовик сверла не входит в патрон (10), то, вращая цилиндрическую часть патрона (10) против часовой стрелки, добейтесь разведения кулачков до нужной степени. Аккуратно вставьте хвостовик сверла в патрон (10), после чего закрутите патрон по часовой стрелке до полной фиксации. Затем вставьте ключ в отверстие на патроне так, чтобы шлицы цилиндрической части патрона и шлицы ключа совпадали и максимально затяните кулачки при помощи ключа. Убедитесь, что сверло надежно зафиксировано.



ПОДКЛЮЧЕНИЕ СТАНКА

Для подключения станка к электросети достаточно подключить штекер сетевого кабеля (21) к сети.

ВНИМАНИЕ! Прежде чем подключить станок к питающей сети, убедитесь, что параметры сети отвечают требованиям, указанным в настоящем руководстве и на станке



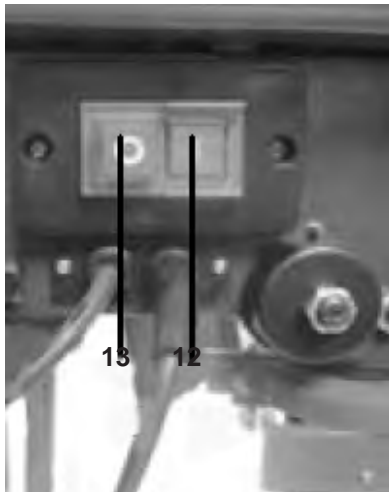
ПРИМЕЧАНИЕ: во избежание удара статического тока, рекомендуется заземлять корпус двигателя или металлическое основание станка.

ЭКСПЛУАТАЦИЯ

ВНИМАНИЕ! Хранить инструмент необходимо при температуре окружающей среды от 0°C до +40°C и относительной влажности воздуха не более 80% в месте, недоступном для детей.

ВКЛЮЧЕНИЕ СТАНКА

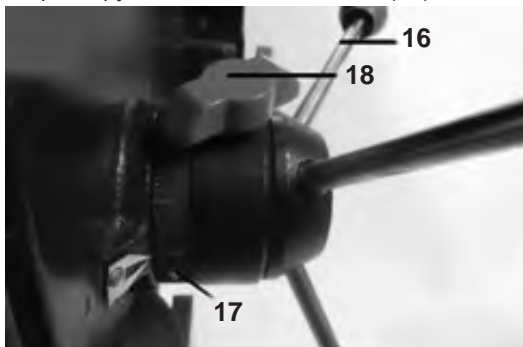
Для включения станка нажмите зеленую кнопку «I» (12). Чтобы выключить станок нажмите на красную кнопку «O» (13). Для защиты от перегрузки используется тепловое реле, которое разомкнет цепь питания при перегреве двигателя



НАСТРОЙКА ГЛУБИНЫ СВЕРЛЕНИЯ

Для сверления большого количества отверстий одинаковой глубины применяйте глубиномер (17).

Опустите шпиндель при помощи рукояток (16) вниз, пока патрон не коснется рабочего стола (6). Ослабьте винт (18) и поверните шкалу глубиномера (17) вперед до упора. Затем поворачивайте шкалу глубиномера в обратном направлении на величину, соответствующую необходимой глубине сверления. Зафиксируйте положение винтом (18).



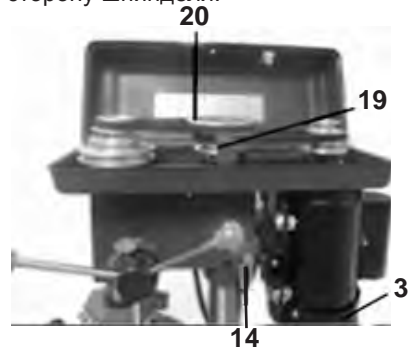
ПРИМЕЧАНИЕ: при установки глубины сверления цилиндрических отверстий, необходимо учитывать длину сверла, выступающего из патрона.

НАСТРОЙКА КОЛИЧЕСТВА ОБОРОТОВ ПАТРОНА

ВНИМАНИЕ! Перед началом любых действий и настроек станка убедитесь, что станок выключен, сетевой кабель отключен от сети.

Изменение количества оборотов в данном станке достигается изменением положения ремня передачи. Открутив винт крепления кожуха (19) на корпусе станка, поднимите защитную крышку ремня.

Открутите фиксирующий винт крепления двигателя (14) и ослабьте натяжение ремня (20) слегка переместив корпус двигателя в сторону шпинделя.



Выберите необходимую скорость вращения и определите нужное положение ремня передачи согласно таблице.

Pos.	min ⁻¹	Pos.	min ⁻¹	Pos.	min ⁻¹
A-4	280	B-4	450	A-3	540
C-4	620	A-2	800	B-3	1000
C-2	1550	B-1	1900	C-1	2350

Переведите ремень передачи (20) в выбранное положение. Натяните ремень, переместив корпус двигателя в противоположную сторону от шпинделя, и зафиксируйте винтом (14). Закройте защитную крышку ремня и закрепите при помощи винта (19).

ВНИМАНИЕ! Ремень передачи может быть установлен только в положениях указанных в инструкции и на станке. Неправильная установка ремня передачи ведет к поломке станка.

ВНИМАНИЕ! Никогда не включайте станок с открытой защитной крышкой ремня.

ПРИМЕЧАНИЕ: необходимое натяжение ремня достигнуто, если при нажатии большим пальцем, середина ремня прогибается примерно на 10 мм.

СВЕРЛЕНИЕ

Разместите и закрепите заготовку на рабочем столе, или основании во избежание ее захвата сверлом. Для этого прикрепите заготовку к столу или установите струбцину (не входит в комплект). Настройте необходимую глубину сверления. Включите станок нажатием на кнопку магнитного выключателя «I» и дождитесь, пока двигатель наберет максимальное количество оборотов. При помощи рукояток (16) начинайте плавную подачу. При сверлении металлов пользуйтесь смазочно -охлаждающей жидкостью. Исключение составляют чугун и латунь, которую можно сверлить без применения жидкостей. Не используйте в качестве охлаждающей жидкости воду или смазки на водной основе. Металл рекомендуется сверлить при низких оборотах, при необходимости используя масло для сверления.

РАБОЧИЙ ЦИКЛ

Станок может непрерывно работать в течении 15 минут. После каждых 15 минут непрерывной работы станок необходимо охлаждать при комнатной температуре не менее 15 минут.

Скорость вращения патрона при сверлении разных материалов					
Диаметр сверла, мм	Сталь	Чугун	Алюминий	Пластик	Дерево
	Скорость вращения, об/мин				
1,6	1900	1900	2350	2350	2350
2	1900	1900	2350	2350	2350
3	1900	1900	2350	2350	2350
4	1900	1550	1900	2350	2350
5	1550	1000	1550	1900	1900
6	1000	800	1000	1900	1900
7	800	800	1000	1900	1900
8	620	800	800	1550	1550
9	620	620	800	1550	1550
10	540	620	620	1550	1550
11	540	540	620	1000	1000
12	450	540	540	1000	1000
13	450	450	540	1000	1000
15	280	450	450	800	800
16	280	280	450	620	620

УТИЛИЗАЦИЯ

При утилизации пришедшего в негодность станка, примите все меры, чтобы не нанести вреда окружающей среде. Не стоит самостоятельно пытаться утилизировать данный станок. Настоятельно рекомендуется обратиться в специальную службу.

ХРАНЕНИЕ ТЕХНИЧЕСКОЕ ОБСЛУЖИВАНИЕ

ВНИМАНИЕ!

Хранить станок необходимо при температуре окружающей среды от +5°C до +40°C и относительной влажности воздуха не более 80% в месте, недоступном для детей.

Техническое обслуживание

1. После работы необходимо провести очистку станка от пыли и других инородных веществ. Скопление опилок, смолы и т.п. может стать причиной некачественной обработки материалов или поломки станка. Удаляйте смолу и прочие отложения с рабочего стола, используя не воспламеняющиеся растворители.
2. Для чистки корпуса не следует использовать чистящие средства, которые могут привести к образованию ржавчины на металлических частях станка или повредить пластиковую поверхность.
3. Использование изношенных сверл снижает эффективность выполняемой работы и может привести к выходу из строя электродвигателя или редуктора, поэтому необходимо периодически затачивать или заменять затупившиеся сверла, как только в этом появляется необходимость.
4. Следите за тем, чтобы вентиляционные отверстия всегда были чистыми.

СРОК СЛУЖБЫ

Данный станок при соблюдении всех требований, указанных в настоящем руководстве по эксплуатации, должен прослужить не менее 3 лет.

Фирма-производитель оставляет за собой право вносить в конструкцию и комплектацию изменения, не ухудшающие эксплуатационные качества товара.

ГАРАНТИЙНЫЕ УСЛОВИЯ

Гарантийные обязательства осуществляются при наличии правильно заполненного гарантийного талона с указанием в нем даты продажи, серийного номера, печати (штампа) торгующей организации, подписи продавца. При отсутствии у Вас правильно заполненного гарантийного талона мы будем вынуждены отклонить Ваши претензии.

Во избежание недоразумений убедительно просим Вас перед началом работы на станке внимательно ознакомиться с условиями эксплуатации, указанными в настоящем руководстве.

Обращаем Ваше внимание на исключительно бытовое назначение станка.

Правовой основой настоящих гарантийных условий является действующее законодательство Российской Федерации, в частности, последняя редакция Федерального закона «О защите прав потребителей» и Гражданский кодекс Российской Федерации.

Гарантийный срок эксплуатации на станок составляет 36 месяцев. Этот срок исчисляется со дня продажи через розничную сеть.

Наши гарантийные обязательства распространяются только на неисправности, выявленные в течение гарантийного срока, и обусловленные производственными, технологическими и конструктивными дефектами, т. е. допущенными по вине предприятия-изготовителя.

Гарантийные обязательства не распространяются:

А) На неисправности станка, возникшие в результате:

1. несоблюдения пользователем предписаний руководства по эксплуатации;
2. механического повреждения, вызванного внешним или любым другим воздействием;
3. применения станка не по назначению;
4. воздействия неблагоприятных атмосферных и внешних факторов на станок, таких как дождь, снег, повышенная влажность, нагрев, агрессивные среды, несоответствие параметров питающей электросети требованиям руководства по эксплуатации;
5. использования принадлежностей, расходных материалов и запчастей, не предусмотренных технологической конструкцией данной модели;
6. попадания внутрь станка инородных предметов или засорения вентиляционных отверстий большим количеством отходов, таких как пыль, мелкие частицы и т.п.

Б) На станок, подвергавшийся вскрытию, ремонту или модификации неуполномоченными на то лицами. Гарантийный ремонт частично или полностью разобранного станка не производится. При обнаружении признаков попытки самостоятельного обслуживания (ремонта) или обслуживания (ремонта) в неавторизованных сервисных центрах гарантия

со станка снимается, гарантийный талон аннулируется.

В) На неисправности, возникшие вследствие ненадлежащего обращения или хранения станка, признаками чего являются:

1. наличие ржавчины на металлических элементах станка;
2. обрывы и надрезы сетевого кабеля;
3. сколы, царапины, сильные потертости корпуса.

Г) На неисправности, возникшие в результате перегрузки станка, повлекшей выход из строя электродвигателя или других узлов и деталей.

К безусловным признакам перегрузки относятся:

- деформация или оплавление пластмассовых деталей и узлов станка;
- выход из строя статора электродвигателя;
- потемнение или обугливание изоляции проводов.

Профилактика, настройка и регулировка станка в предмет гарантийных обязательств не входит.

Ремонт производится в авторизованном сервисном центре, выезд мастера на объект не предусмотрен.

Гарантия не распространяется на:

- навесное оборудование и принадлежности (патрон, упоры);
- детали и комплектующие, работающие в условиях быстрого естественного износа (угольные щетки, ремень и т.д.);
- на изделия без четко читаемого серийного номера.

Обращаем ваше внимание, что доставка изделия в сервисный центр и из него осуществляется конечным потребителем (владельцем) или за его счет.

ВНИМАНИЕ! При покупке изделия требуйте проверки комплектности и исправности, а также правильного заполнения гарантийного талона.

Фирма-производитель обращает внимание покупателей, что при эксплуатации инструмента в рамках личных нужд и соблюдений правил пользования, приведенных в данном руководстве по эксплуатации, срок службы инструмента может значительно превысить указанный в настоящем руководстве.

На детали и узлы, замененные при ремонте в авторизованном сервисном центре, предоставляется гарантия 3 месяца. Техническое освидетельствование инструмента на предмет установления гарантийного случая производится только в авторизованном сервисном центре.

Список сервисных центров можно узнать у продавца или на сайте **ставр.пф, www.stavr-tools.ru**

ТЕХНИЧЕСКИЕ ХАРАКТЕРИСТИКИ

Напряжение сети / Частота	220 В ± 10% / 50 Гц
Потребляемая мощность	550 Вт
Тип патрона	ключевой
Диаметр зажима патрона	1,6-16 мм
Число оборотов на холостом ходу	280-2350 об/мин
Количество скоростей	9
Посадка патрона	MT2
Ход патрона	50 мм
Максимальное расстояние от оси патрона до стойки	115 мм
Размер стола	170x170 мм
Размер основания	320x198 мм
Длина сетевого кабеля	3 м
Габаритные размеры	490x220x610 мм
Масса	18 кг
Срок службы	3 года

ШУМОВИБРАЦИОННЫЕ ХАРАКТЕРИСТИКИ

LPA:	62 dB(A)
LWA:	75 dB(A)

Импортер/уполномоченная организация
на принятие претензий: ООО «Омега»
Адрес: 432006, Россия, г.Ульяновск, ул.Локомотивная, 14

Изготовитель: Сан-Мун Индастриал Ко., Лимитед
Адрес: 136, Чангянг роад, зона С, Нинбо Янгбей Инвестмент Пиониринг Центр, Нинбо, Китай

Сделано в КНР

Дата изготовления указана на серийном номере. В соответствии со стандартом изготовителя серийный номер содержит - номер заказа/месяц год изготовления/ порядковый номер изделия.



Бұрғылаушы білдек тұрмыстық мұқтаждықтардың аясында түрлі материалдарда саңылауларды бұрғылауға арналған. Білдекті тағайындалуы бойынша қолданбау кепілдікті жөндеуден бас тартудың негіздемесі болып табылады.

САҚТЫҚ ШАРАЛАРЫ

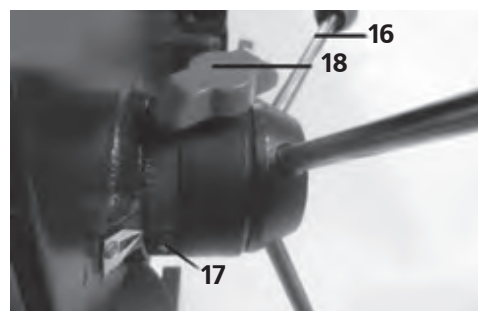
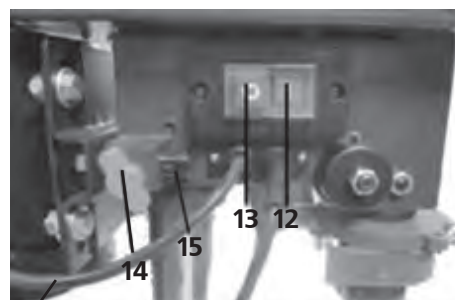
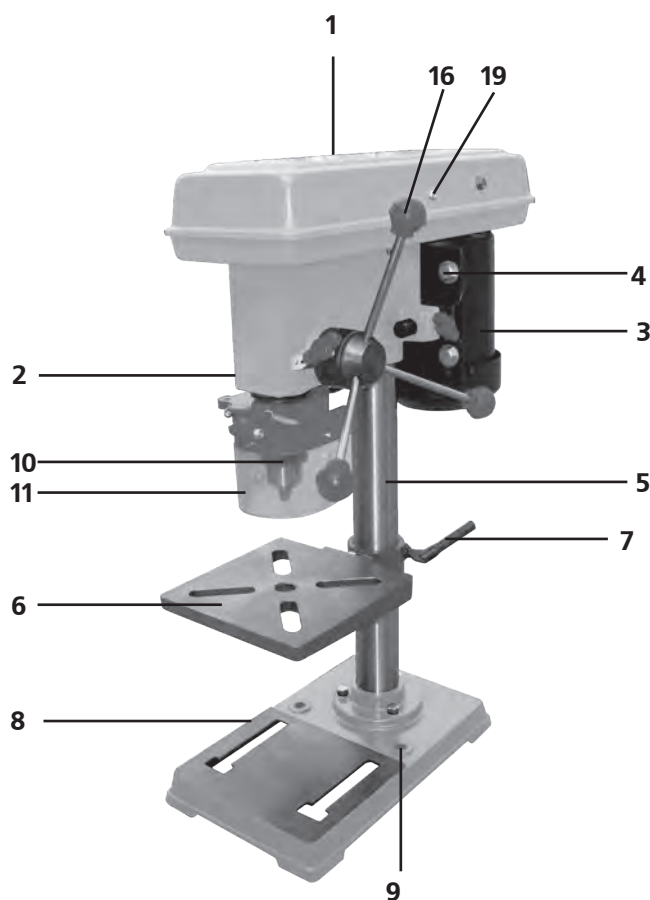
1. Аталған бұйымды осы нұсқаулықта аталғандардан басқа кез келген мақсаттар үшін қолданбаңыз.
2. Бұйымды біліксіз, кәмелеттік жасқа толмаған немесе бұйымды қолдануға физикалық қабілеттері жеткіліксіз тұлғалардың қолдануларына жол бермеңіз. Бұйымды басқа тұлғаларға берген жағдайда оны қолдану ережелері жөнінде толығырақ айтыңыз және аталған нұсқаулықпен таныстырыңыз.
3. Бұйымды немесе оның жекелей бөліктерін суға немесе басқа да сұйықтықтарға батырмаңыз.
4. Бұйымды егер жану немесе жарылыс қаупі бар болған жағдайда, мәселен, тез жанғыш сұйықтықтар мен газдардың маңында қолданбаңыз.
5. Дұрыс жұмыс қалпын сақтаңыз, айналып тұрған бөлшектер мен тораптарға еңкеймеңіз, және жұмыс істеп тұрған білдекке сүйенбеңіз.
6. Бұрғыны білдектің қозғалтқышы максималды айналымдарға қол жеткізгенде ғана бөлшекке/дайындамаға жүргізіңіз.
7. Білдекті бұрғымен байланыстағы дайындамамен ажыратпаңыз және іске қоспаңыз.
8. Білдектің жұмыс үстелінде жоңқалардың жиналып қалуын болдырмаңыз. Үстел тазалауды білдек ажыратулы болған кезде жүргізу керек.
9. Білдекті тиімді ауамен салқындаумен қамтамасыз ету қажет. Білдектің ауажинағыш саңылауларын жабуға тыйым салынады, олардың таза болуын қадағалау керек.
10. Бұйымды іске қосулы күйде жылжытпаңыз.
11. Жұмыс аймағында балалардың, жануарлардың немесе бөгде тұлғалардың болуларына жол бермеңіз.
12. Желі параметрлерінің бұйымда және аталған нұсқаулықта көрсетілген параметрлерге сәйкес екендіктеріне көз жеткізіңіз.
13. Бұйымды желіге ажыратқыш «Сөнд» күйінде тұрғандығына көз жеткізгеннен кейін ғана қосыңыз.
14. Бұйыммен жұмыс жасау кезінде жеке қорғаныс құралдарын қолданыңыз. Қажет болған жағдайда арнайы қолғаптарды, көзілдіріктерді және құлаққаптарды қолданыңыз.
15. Жұмыс жасау кезінде ешбір бөліктері бұйыммен жанаспайтындай қолайлы киімді кию ұсынылады. Сонымен бірге Сізде қажетсіз салдарларды шақыратын немесе жұмысқа кедергі жасай алатын ештеңе жоқ екендігіне көз жеткізіңіз.
16. Сенімсіз бекітілген өңделуші бөлшекпен немесе тұрақсыз

- бетпен жұмыс жасау ұсынылмайды. Өңделуші бетті немесе бөлшектерді сенімді бекітумен қамтамасыз етіңіз, мәселен, қысқыштың көмегімен,
17. Өңделуші беттен немесе бөлшектерден басқа ештеңе бұйымның қозғалып тұрған бөліктеріне жанаспаулары керек.
 18. Бұйымның тоқтап қалуын шақыратын жүктемеге жол бермеңіз.
 19. Іске қосулы бұйымды назарсыз қалдырмаңыз.
 20. Бұйымды ажыратқаннан кейін бірден салмаңыз, қозғалтқыштың толық тоқтауын күтіңіз.
 21. Бұйымды ұшқындардың, шаң мен шағын бөліктердің Сіз жаққа ұшпайтындай етіп ұстаңыз.
 22. Желілік кабельдің бұйым арқылы өңделуші бетке тиіп кетуін болдырмаңыз.
 23. Желілік кабельді қызу, май және өткір заттардың көздерінен алыс ұстаңыз.
 24. Бұйыммен жұмыс жасау кезінде жерге тұйықталған заттармен жанаспаңыз (мәселен, құбыр желілеріне, жылыту радиаторларына, газ плиталарына, тоңазытқышқа).
 25. Бұйымды желіден ажырату үшін желілік кабельдің істік-шесінен ұстаңыз.
 26. Сіздің бұйымды қолданбаған кезіңізде оны әрдайым электр желісінен ажыратып отырыңыз, сонымен қатар:
 - кез келген ақаулықтар кезінде;
 - құрал-сайманын ауыстырудың немесе тазалаудың алдында;
 - жұмыс аяқталғаннан кейін.
 27. Бұйымды оны құлап қалғаннан кейін немесе егер онда бүлінудің қандай да болмасын іздері көрінсе қолданбаңыз. Диагностика мен жөндеу үшін авторландырылған сервистік орталықпен хабарласыңыз.
 28. Желілік кабель бүлінген жағдайда қауіп-қатерге жол бермеу үшін оны дайындаушы, оның агенті немесе аналогтік білікті тұлға ауыстыруы керек. Желілік кабельді ауыстыру қолданыстағы тарифке сай авторландырылған сервистік орталықта жүзеге асырылады.
 29. Жөндеу және техқызметкөрсету аталған нұсқаулыққа қатаң сәйкес жүзеге асырылуы керек.
 30. Жөндеу және техқызметкөрсету үшін тек авторландырылған сервистік орталықтарға жүгініңіз.
 31. Бұйымды бүлдіруі мүмкін жуғыш заттарды қолданбаңыз (бензин немесе басқа да агрессивтік заттар).
 32. Балаларға бұйымға жанасуға рұқсат бермеңіз.

НАЗАР АУДАРЫҢЫЗДАР!

АТАЛҒАН БҰЙЫМДЫ АЛКОГОЛЬДІК НЕМЕСЕ ЕСІРТКІЛІК МАСАЙҒАН КҮЙДЕ НЕМЕСЕ ШЫНДЫҚТЫ ОБЪЕКТИВТІ ҚАБЫЛДАУҒА КЕДЕРГІЖАСАЙТЫН БАСҚА ДА ШАРТТАРДА ҚОЛДАНУҒА ТЫЙЫМ САЛЫНАДЫ, ЖӘНЕ БҰЙЫМДЫ ОСЫНДАЙ ЖАҒДАЙЛАРДАҒЫ ЖӘНЕ ШАРТТАРДАҒЫ АДАМДАРҒА СЕНІП ТАПСЫРУҒА БОЛМАЙДЫ!

ҚҰРАМДАС БӨЛІКТЕРІ



1. Белдіктің қорғанысты қаптамасы
2. Білдек корпусы
3. Білдек қозғалтқышының блогы
4. Қозғалтқыш блогын бекіту бұрандасы
5. Тіреу
6. Жұмыс үстелі
7. Жұмыс үстелінің қалпын икемдеу тұтқасы
8. Табан
9. Білдекті бекітуге арналған саңылау
10. Бұрғылайтын патрон
11. Қорғаныстық қаптама

12. Іске қосу батырмасы
13. Ажырату батырмасы
14. Бекіткіш бұранда
15. Білдек корпусын бекіткіш бұранда
16. Бұрғылайтын патронды беру тұтқасы
17. Тереңдік өлшейтін аспап
18. Тереңдік өлшейтін аспаптың бекіткіші
19. Қаптаманың бекітпе бұрандасы
20. Белдік
21. Желілік кабель

ЖЕТКІЗІЛІМ ЖИЫНТЫҒЫ

1. Бұрғылаушы білдек
2. Кілтті патрон, 13 мм кілтпен (жиынтық)
3. Бұрғылайтын патронды беру тұтқасы (3 дана)
4. Табан
5. Жұмыс үстелі
6. Бекіткіш бұрандаларымен тіреу
7. Қорғанысты қаптама
8. Алты қырлы кілт (2 дана)
9. Пайдалану жөніндегі нұсқаулық
10. Тіски



БІЛДЕКТІ ҚҰРАСТЫРУ

БІЛДЕКТІ ҚҰРАСТЫРУ

Білдек жиналған күйде жарым-жартылай жеткізіледі. Жұмыс бастаудың алдында білдекті дұрыс жинау және барлық бекіткіштердің сенімділігіне көз жеткізіңіз.

Білдекті орнатуға жарайтын орынды таңдаңыз. Білдек тегіс, орнықты беттерге орнатылған болуы керек, оны шеберүстелге орнату ұсынылады. Білдекті орнату үшін шеберүстелде табандағы саңылауға сай келетін саңылаужасаңыз. Табанды бұрандамалардың көмегімен (жеткізілім жиынтығына кірмейді) сенімді бекітіңіз.

Тіреуді оның бекітпе саңылауларының табандағы саңылаулармен сай болатындай етіп орнатыңыз. Тіреуді жиынтыққа кіретін үш бұрандамалар мен сомындардың көмегімен бекітіңіз.

Жұмыс үстелін тіреуге орналастырыңыз. Жұмыс үстелі тіреу бойынша жеңіл жылжуы және оның айналасында 360 градусқа бұрылуы керек. Жұмыс үстелінің қалпын икемдеу тұтқасының көмегімен жұмыс үстелін қажетті қалыпта бекітіңіз.

Бұранданың көмегімен жұмыс үстелін табанға қатарлас орнатыңыз.

Білдектің корпусында білдек корпусын бекітуге арналған екі бекітпе бұрандалар бар. Білдекті тіреуге орналастырыңыз, тіреудің жалғағышқа аяғына дейін кіргендігіне көз жеткізіңіз. Білдекті табанға қатарлас орналастырыңыз. Кілттің көмегімен бекітпе бұрандаларды қайта тартып бекітіңіз. Патронды беру тұтқасы бекітуге арналған бұрандаға ие. Беру білігіндегі барлық үш тұтқаны сенімді бұрап кіргізіңіз.

НАЗАР АУДАРЫҢЫЗ! Білдекті орнатылған қорғаныстық қаптамасыз қолданбаңыз!

Қорғаныстық қаптаманы білдекке орнатудың алдында оны дайындап алу қажет. Қорғаныстық қаптаманың рамасындағы бұрандаларды әлсіретіңіз. Мөлдір қорғаныстық қаптаманы жақтауға аяғына дейін қойыңыз. Бұрандалармен мөлдір қаптаманы бекітіңіз.

Қорғаныстық қаптаманы білдектегі арнайы бекіткішке орнатыңыз және бұрандалармен бекітіңіз.

ЕСКЕРТУ: қорғанысты қаптама бұрғыны орнату және ауыстыру үшін қайырылуы мүмкін. Білдекті қолданудың алдында қорғанысты қаптаманы міндетті түрде босатыңыз.

ЕСКЕРТУ: қорғанысты қаптама бұрандалардың көмегімен биіктік бойынша қаптаманың бүйірлері бойынша реттеледі.

БҰРҒЫЛАЙТЫН ПАТРОНДЫ ОРНАТУ

Орнату алдында айналдырғыны және бұрғылайтын патронды еріткішті қолдана отырып майдан тазалаңыз. Патронды айналдырғының білігіне орналастырыңыз. Жұмыс үстеліне ағаш білеуін қойыңыз. Беру тұтқасының көмегімен патронды босатыңыз және, күш түсіре отырып патронды айналдырғының білігіне бекітіңіз. Патронды көтеріңіз және оның сенімді бекітілгендігіне көз жеткізіңіз.

ЖҰМЫСҚА ДАЙЫНДАУ. ЖҰМЫС ҮСТЕЛІНІҢ ҚАЛПЫН ИКЕМДЕУ

Жұмыс үстелінің биіктігін өзгерту үшін жұмыс үстелінің қалпын икемдеу тұтқасын әлсіретіңіз. Қажетті биіктікті таңдаңыз, одан кейін тұтқаны қайта сенімді тартып бекітіңіз. Үлкен мөлшердегі дайындамаларды бұрғылау кезінде жұмыс үстелін кез келген бағытқа 180 градусқа бұруға және дайындаманы табанға орнатуға болады. Ол үшін жұмыс үстелінің қалпын икемдеу тұтқасын әлсіретіңіз, жұмыс үстелін қажетті

қалыпқа бұрыңыз және тұтқаны қайта тартып бекітіңіз.

ЖҰМЫС ҮСТЕЛІН 45° БҰРУ

Аталған білдек жұмыс үстелін 45° бұру мүмкіндігін береді. Жұмыс үстелінің астында жұмыс үстелінің көлбеулену бұрышын бекіткіш бұранда болады. Бұранданы әлсіретіңіз және сізге қажетті көлбеулену бұрышын таңдаңыз. Сізге қолайлы болу үшін жұмыс үстелінің бекіткішіне көлбеулену бұрышын дәл орнатуға арналған межелік жағылған. Үстелді қажетті бұрыштың астына орната отырып бұранданы қайта тартып бекітіңіз.

БҰРҒЫНЫ ОРНАТУ

Қажетті диаметрдегі бұрғыны таңдаңыз. Орнату алдында патрон жұдырықшаларының қажетті диаметрдегі бұрғының сағағын орнатуға жеткілікті ажыратылғандықтарына көз жеткізіп алыңыз. Егер бұрғының сағағы патронға кірмесе, онда, патронның цилиндрлік бөлігін сағат тіліне қарсы айналдыра отырып, жұдырықшалардың ажыратылуын қажетті деңгейге дейін жеткізіңіз. Бұрғы сағағын патронға (10) мұқият қойыңыз, одан кейін патронды сағат тілі бойынша толық бекітілгенше дейін айналдырыңыз. Содан кейін кілтті патрондағы саңылауға патронның цилиндрлік бөлігінің оймакілтектері мен кілттің оймакілтектері сай келетіндей етіп қойыңыз және кілттің көмегімен жұдырықшаларды максималды тартып бекітіңіз. Бұрғының сенімді бекітілгендігіне көз жеткізіңіз.

БІЛДЕКТІ ҚОСУ

Білдекті электр желісіне қосу үшін желілік кабелдің істікшесін желіге қосу жеткілікті болады.

НАЗАР АУДАРЫҢЫЗ! Білдекті қуат беруші желіге қосудың алдында желі параметрлерінің осы нұсқаулықта және білдекте аталған талаптарға жауап беретіндіктеріне көз жеткізіп алыңыз.

ПАЙДАЛАНУ

БІЛДЕКТІ ҚОСУ

Білдекті қосу үшін «I» жасыл батырмасын басыңыз. Білдекті ажырату үшін «0» қызыл батырмасын басыңыз. Асқын жүктелулерден қорғау үшін қозғалтқыш қызып кеткен кезде қуат беру тізбегін ажырататын жылу релесі қолданылады.

БҰРҒЫЛАУ ТЕРЕҢДІГІН ТЕҢШЕУ

Бірдей тереңдіктегі көп мөлшердегі саңылауларды бұрғылау үшін тереңдік өлшейтін аспапты қолданыңыз.

Айналдырғыны тұтқаның көмегімен патрон жұмыс үстеліне жанасқанша дейін төмен түсіріңіз. Бұrandаны босатыңыз және тереңдік өлшейтін аспапты алға аяғына дейін бұраңыз. Сосын тереңдік өлшейтін аспаптың межелігін қажетті бұрғылау тереңдігіне сәйкес болатын шамада кері бағытқа бұраңыз. Қалыпты бұrandамен бекітіңіз.

ЕСКЕРТУ: цилиндрлік саңылаулардың тереңдігін орнату кезінде патроннан шығушы бұрғының ұзындығын ескеру қажет болады.

ПАТРОН АЙНАЛЫМДАРЫНЫҢ САНЫН ТЕҢШЕУ

НАЗАР АУДАРЫҢЫЗ! Кез келген әрекеттерді және білдекті теңшеудің алдында білдектің сөндірілгеніне, желілік кабелдің желіден ажыратылғандығына көз жеткізіп алыңыз.

Аталған білдекте айналымдар санының өзгеруі беру белдігінің қалпын өзгерту арқылы қол жеткізіледі. Білдектің корпусындағы қаптаманың бекіткіш бұrandасын бұрап босатып белдіктің қорғаныстық қақпағын көтеріңіз.

Қозғалтқышты бекітуші бекіткіш бұrandаны (14) бұрап босатыңыз және белдіктің керілісін қозғалтқыштың корпусын айналдырғының жағына аздап жылжыта отырып әлсіретіңіз.

Қажетті айналу жылдамдығын таңдаңыз және кестеге сай

беру белдігінің керекті қалпын анықтаңыз.

Беру белдігін таңдалған қалыпқа ауыстырыңыз. Қозғалтқыштың корпусын айналдырғыдан қарама-қарсы жаққа жылжыта отырып тартыңыз, және бұrandамен бекітіңіз. Белдіктің қорғаныстық қақпағын жабыңыз және бұrandаның көмегімен бекітіңіз.

НАЗАР АУДАРЫҢЫЗ! Беру белдігі тек нұсқаулықта және білдекте көрсетілген қалыптарда орнатыла алады. Белдіктің қате орнатылуы білдектің бұзылуына әкеліп соқтырады.

НАЗАР АУДАРЫҢЫЗ! Білдекті белдіктің қорғаныстық қақпағы ашық кезде ешқашан іске қоспаңыз.

ЕСКЕРТУ: егер үлкен саусақпен басу кезінде белдіктің ортасы шамамен 10 мм иілетін болса белдіктің қажетті керілісіне қол жетті деген сөз.

БҰРҒЫЛАУ

Дайындаманы оны бұрғымен қармауды болдырмау үшін жұмыс үстеліне немесе табанына орналастырыңыз және бекітіңіз. Ол үшін дайындаманы үстелге бекітіңіз немесе бұrandама қысқышты (жиынтыққа кірмейді) орнатыңыз. Бұрғылаудың қажетті тереңдігін теңшеңіз.

Білдекті «I» магниттік ажыратқышы батырмасын басумен іске қосыңыз және қозғалтқыштың максималды айналымдарға қол жеткізуін тосыңыз. Тұтқаның көмегімен бірқалыпты беруді бастаңыз. Металдарды бұрғылау кезінде майлап суыту сұйықтығын қолданыңыз. Сұйықтықтарды қолданусыз бұрғылауға болатын шойын мен жезді есепке алмағанда. Суытқыш сұйықтық ретінде суды немесе су негізіндегі майды қолданбаңыз. Металды төмен айналымдар кезінде бұрғылау ұсынылады, қажет болған жағдайда бұрғылауға арналған майды қолданыңыз.

КӘДЕГЕ ЖАРАТУ

Пайдалануға жарамсыз бұйымды кәдеге жарату кезінде қоршаған ортаға зиян келтірмеу үшін барлық шараларды

қолданыңыз. Бұйымды өз бетіңізбен кәдеге жаратуға тырысу жөн болмайды. Арнайы қызметке жүгіну ұсынылады.

ҚЫЗМЕТ МЕРЗІМІ

Бұл өнім барлық талаптарын сақтаған кезде, осы пайдаланушы нұсқаулығын тиіс атқара кемінде 3 жыл болуы тиіс. Өндіруші-Фирма құқығын өзіне қалдырады конструкциясына

және жинақтауды керек емес нашарлататын пайдалану тауар сапасы.

САҚТАУ ЖӘНЕ ТЕХНИКАЛЫҚ ҚЫЗМЕТ КӨРСЕТУ

Жұлышты табиғи желдетілетін жабық білмеде, балаларға қолжетімді емес орында, 0°C-тан +40°C-ға дейінгі оршаған орта температурасында және

80%-ға дейінгі ауаның салыстырмалы ылғалдылығы шарттарында сақтау керек.

КЕПІЛДІК ШАРТТАР

НАЗАР АУДАРЫҢЫЗ! Бұйымды сатып алу кезінде жиынтықтылығын және дұрыстығын тексеруді, сонымен қатар кепілдік талонының дұрыс толтырылуын талап етіңіз.

1. Кепілдік міндеттемелер сатып алынған күні, сериялық нөмірі, сауда ұйымының мөрі (мөртабаны), сатушының қолтаңбасы көрсетілген кепілдік талоны дұрыс толтырылған кезде ғана жүзеге асырылады. Сізге дұрыс толтырылған кепілдік талоны болмаған жағдайда біз Сіздің аталған ұйымның сапасы бойынша шағымыңызды қабылдамауға мәжбүр боламыз.

2. Түсінбеушіліктерге жол бермеу үшін бұйыммен жұмыс жасауды бастамастан бұрын Сізден пайдалану жөніндегі нұсқаулықпен мұқият танысып шығуды өтінеміз.

3. Сіздің назарыңызды бұйымның тек тұрмыстық тағайындалуға ғана арналғандығына аударамыз.

4. Ресей Федерациясының қолданыстағы заңнамасы аталған кепілдік шарттардың құқықтың негіздемесі болып табылады, атап айтқанда, «Тұтынушылардың құқығын қорғау» Федералды заңының соңғы редакциясы және Ресей Федерациясының Азаматтық кодексі.

5. Бұйымға кепілдік пайдалану мерзімі 36 айды құрайды. Бұл мерзім бөлшектік желі арқылы сатылғаннан күнінен бастап есептеледі.

6. Біздің кепілдік міндеттемелер тек кепілдік мерзімнің ішінде анықталған ақаулықтарға және дайындаушы-кәсіпорынның кінәсі бойынша жол берілген өндірістік, технологиялық және құрылымдық ақауларға ғана таралады.

7. Кепілдік міндеттемелер келесілерге таралмайды:

7.1. Бұйымда келесідей жағдайлардың нәтижесінде пайда болған ақаулықтарға:

- қолданушы арқылы пайдалану жөніндегі нұсқаулықтағы нұсқамалардың сақталмауы;

- сыртқы және кез келген басқа да әсерлер арқылы шақырылған механикалық бүлінулер;

- бұйымды тағайындалу бойынша қолданбау;

- жаңбыр, қар, жоғары ылғалдылық, қызу, агрессивтік орталар, қуат беруші электр желілері параметрлерінің пайдалану жөніндегі нұсқаулықтың талаптарына сәйкес болмауы секілді жағымсыз атмосфералық және сыртқы әсерлер;

- өндіруші арқылы ұсынылмаған немесе мақұлданбаған керек-жарақтарды, шығын материалдары мен қосалқы бөлшектерді қолдану;

- бұйымның ішіне бөтен заттардың түсіп кетуі немесе желдетуші саңылаулардың көп мөлшердегі шаң, лай және т.б. секілді қалдықтардан бітеліп қалуы.

7.2. Уәкілетті емес тұлға арқылы ашылған, жөнделген немесе түрлендірілген бұйымға.

7.3. Бұйымда лайықсыз пайдаланудың немесе сақтаудың салдарынан пайда болған ақаулықтарға:

- бұйымның металл элементтерінде тоттардың болуы;

- коллекторда қышқыл тотықтардың болуы;

- желелік кабельдің үзілуі мен тілінуі;

- корпустың.

7.4. Электрлі қозғалтқыштың немесе басқа тораптар мен бөлшектердің істен шығуларына әкеліп соқтыратын бұйымның асқын жүктелуінің нәтижелерінде пайда болған ақаулықтарға.

Асқын жүктелудің сөзсіз белгілеріне жататындар:

- бұйымның бөлшектері мен тораптарының деформациялануы мен балқуы;

- коллекторда немесе бұрыштық шөткелерде қақтардың пайда болуы;

- ротор мен электрлі қозғалтқыш статорының бір уақытта істен шығуы;

- сымдар оқшаулағыштарды қарауы немесе күйі.

7.5. Шығын матери-алдарына, ауыстырмалы бөлшектерге.

7.6. Оқылатын сериялық нөмірі жоқ бұйымға.

Сіздің назарыңызды бұйымды сервистік орталыққа және одан жеткізудің соңғы тұтынушы (иегері) арқылы немесе оның қаражатының есебінен жүзеге асырылатындығына аудартамыз.

НАЗАР АУДАРЫҢЫЗ! Бұйымды сатып алу кезінде жиынтықтылығы мен дұрыстығын тексеруді, сонымен қатар кепілдік талонның дұрыс толтырылуын талап етіңіз.

Авторландырылған сервистік орталықтарда ауыстырылған бөлшектер мен тораптарға 3 ай кепілдік беріледі. Құралға кепілдік жағдайды орнату бойынша техникалық куәландыру тек авторландырылған сервистік орталықта ғана жүргізіледі.

Дайындаушы-фирма сатып алушылардың назарын бұйымды жеке мұқтаждықтары аясында пайдалану кезінде осы пайдалану жөніндегі нұсқаулықта келтірілген қолдану ережелерін сақтау бұйымның қызметтік мерзімі осы нұсқаулықта көрсетілген мерзімнен айтарлықтай асып кетуі мүмкін екендігіне аудартады.

Дайындаушы-фирма өзіне тауардың сапасын нашарлатпайтын құрылымы мен жиынтығына өзгерістер енгізу құқығын қалдырады.

Сервистік орталықтардың тізімін сатушыдан немесе

www.stavr-tools.ru сайтынан білуге болады.

Импортер/шағымдарды қабылдауға уәкілетті ұйым : «Омега» ЖШҚ

Мекен-жай: 432006, Ресей, Ульяновск қ., Локомотивная көш., 14.

Дайындаушы: Сан-Мун Индастриал Ко., Лимитед

Мекен-жай: 136, Чангянг роад, зона С, Нинбо Янгбей Инвентмент Пиониринг Центр, Нинбо, Қытай

ҚХР жасалған.

Дайындалған күні сериялық нөмірде көрсетілген. Дайындаушының стандартына сәйкес сериялық нөмір келесілерден тұрады: тапсырыс нөмірі / дайындалған айы мен жылы / бұйымның топтамдағы реттік нөмірі.

EAC

ТЕХНИКАЛЫҚ СИПАТТАМАЛАРЫ

Желі кернеуі / Жиілік	220 В ± 10% / 50 Гц
Тұтынылатын қуат	550 Вт
Патронның типі	кілтті
Патрон қысқышының диаметрі	1,6-16 мм
Бос жүрістегі айналымдар саны	280-2350 айн/мин
Жылдамдықтардың саны	9
Патронның қондырмасы	MT2
Патронның жүрісі	50 мм
Патронның өсінен тіреуге дейінгі максималды қашықтық	115 мм
Үстелдің көлемі	170x170 мм
Табанның өлшемі	320x198 мм
Желілік кабелдің ұзындығы	3 м
Габариттік өлшемдері	490x220x610 мм
Салмағы	18 кг
Қызметтік мерзімі	3 жыл