

**СВЕТИЛЬНИКИ СВЕТОДИОДНЫЕ СТАЦИОНАРНЫЕ ДЛЯ НАРУЖНОГО ОСВЕЩЕНИЯ, Т.М. "FERON", СЕРИИ (ТИПЫ): DH
МОДЕЛИ: DH0705, DH0706, DH0707, DH0708, DH0709, DH0710, DH0711, DH0712
Инструкция по эксплуатации и технический паспорт**

1. Назначение изделия

- 1.1 Светильники светодиодные стационарные ТМ "Feron" серии DH для крепления на стену предназначены для наружного декоративного освещения и создания световых эффектов архитектурных объектов, фасадов зданий и пр.
- 1.2 Светильники предназначены для работы в сети переменного тока с номинальным напряжением 230В/50Гц по ГОСТ 29322-2014. Качество электроэнергии должно удовлетворять ГОСТ Р 32144-2013.
- 1.3 Степень защиты корпуса светильника от попадания пыли и влаги IP54.
- 1.4 Светильники не предназначены для использования на средствах наземного и водного транспорта, а также во взрывопожароопасных зонах.
- 1.5 Перед началом эксплуатации светильника ознакомьтесь с данной инструкцией.

2. Технические характеристики

2.1 Технические характеристики:

Наименование	DH0705	DH0706	DH0707	DH0708	DH0709	DH0710	DH0711	DH0712		
Напряжение питания	230В/50Гц									
Потребляемый ток	0,08А	0,16А	0,11А	0,22А	0,044А	0,088А	0,088А	0,176		
Потребляемая мощность	10Вт	2x10Вт	15Вт	2x15Вт	9Вт	2x9Вт	18Вт	2x18Вт		
Тип источника света	Светодиод COB					SMD3030				
Световой поток	800лм	1600лм	1200лм	2400лм	850лм	1500лм	1600лм	1800лм	3000лм	3200лм
Цветовая температура	3000К	3000К, 4000К	3000К	3000К, 4000К	2700К, 4000К	2700К, 4000К	2700К	4000К	2700К	4000К
Общий индекс цветопередачи, Ra	>80									
Коэффициент мощности	≥0,5									
Угол рассеивания светильника	30°					12°				
Степень защиты от пыли и влаги	IP54									
Климатическое исполнение	У1									
Класс защиты	I									
Диапазон рабочих температур	-40°...+40°С									
Относительная влажность	Не более 90%									
Атмосферное давление	650-800 мм.рт.ст.									
Материал корпуса	Алюминий									
Материал рассеивателя	Закаленное стекло									
Габаритные размеры	См. на упаковке									
Срок службы светодиодов	30000 часов									

3. Комплектность

- 3.1 светильник;
- 3.2 инструкция по эксплуатации;
- 3.3 коробка упаковочная

4. Указания мер безопасности

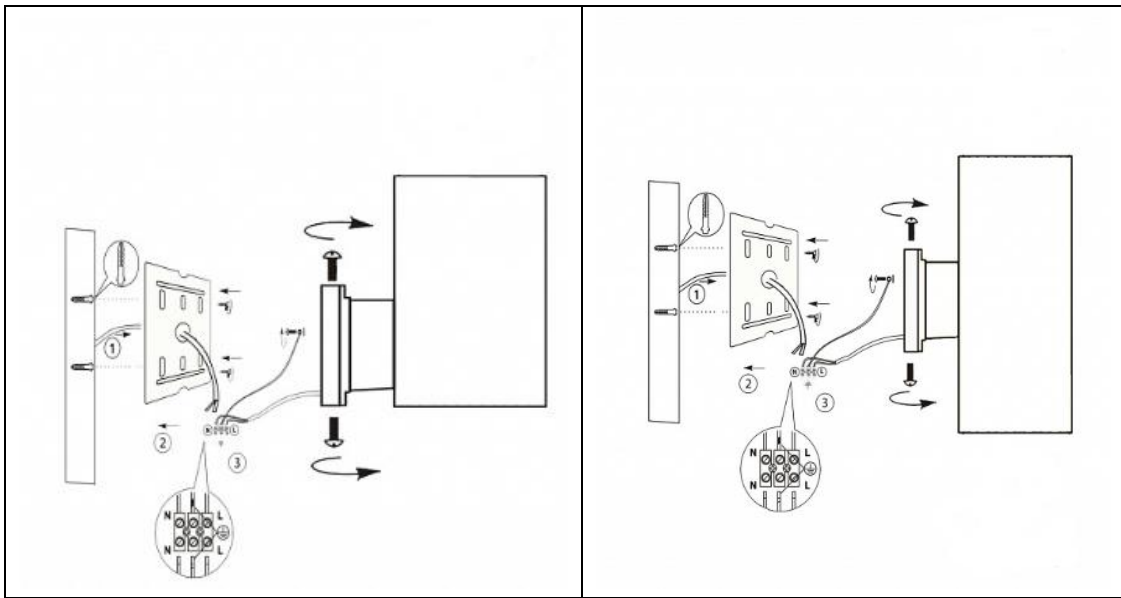
- 4.1 ПОМНИТЕ! Переменное сетевое напряжение опасно для жизни. Запрещается во избежание несчастных случаев производить ремонт, чистку светильника и заменять лампу в светильнике без отключения напряжения в линии питания светильников.
- 4.2 Монтаж и подключение светильника должен осуществлять квалифицированный персонал, имеющий допуск по электробезопасности не ниже III.
- 4.3 Радиоактивные и ядовитые вещества в состав светильника не входят.

5. Подготовка изделия к работе и техническое обслуживание

Внимание! Установка светильника должна производиться квалифицированными специалистами, исключение составляют чистка и замена ламп. Перед установкой убедитесь, что электрическое питание сети отключено. Подключение светильника необходимо осуществлять через устройство защитного отключения, рассчитанное на дифференциальный ток не более 30мА. Помните, что при наружной установке светильников все места электрических соединений должны быть надежно изолированы и герметизированы. Фаза питающего кабеля должна подаваться через защитный автоматический выключатель на 10А. Кабель должен быть защищен от механических повреждений.

- 5.1 Сборку и монтаж светильников необходимо производить по следующей схеме:

DH0705, DH0707, DH0709, DH0711	DH0706, DH0708, DH0710, DH0712
--------------------------------	--------------------------------



- 5.2 Достаньте светильник из упаковки и проверьте наличие всей необходимой комплектации.
- 5.3 Осуществите подвод кабеля питания к месту установки светильника. Помните, что при наружной установке все места электрических соединений должны быть надежно изолированы и герметизированы.
- 5.4 Проденьте кабель питания через кабельный ввод монтажной пластины (см. схему). Соедините провода питания светильника к сети при помощи клеммной колодки:



- 5.5 Установите светильник на монтажную поверхность. Для этого сначала закрепите при помощи саморезов и дюбелей монтажную пластину 2, а затем закрепите на ней корпус светильника (см. схему).
- 5.6 Включите питание.

6. Характерные неисправности и методы их устранения

Внешние проявления и дополнительные признаки неисправности	Вероятная причина	Метод устранения
При включении питания светильник не загорается	Отсутствует напряжение в питающей сети	Проверьте наличие напряжения питающей сети
При включении светильника и наличия напряжения в питающей сети светильник не загорается	Неисправен светильник	Замените светильник
	Нарушена целостность электрических цепей в светильнике или кабельной канализации	При отключении светильника проверьте с помощью измерительного прибора целостность цепей

Если после произведенных действий изделие не работает, то дальнейший ремонт не целесообразен (неисправимый дефект). Обратитесь в место продажи.

7. **Срок службы и хранение**
Срок службы светильников не менее 5 лет. Светильники хранятся в картонных коробках, в ящиках или на стеллажах в сухих и отапливаемых помещениях.
8. **Транспортировка**
Светильник в упаковке пригоден для транспортировки автомобильным, железнодорожным, морским или авиационным транспортом.
9. **Утилизация.**
Светильник утилизируется в соответствии с правилами утилизации бытовой электронной техники.
10. **Сертификация**
Продукция сертифицирована на соответствие требованиям ТР ТС 004/2011 «О безопасности низковольтного оборудования», ТР ТС 020/2011 «Электромагнитная совместимость технических средств», ТР ЕАЭС 037/2016 «Об ограничении применения опасных веществ в изделиях электротехники и радиоэлектроники». Продукция изготовлена в соответствии с Директивами 2014/35/EU «Низковольтное оборудование», 2014/30/EU «Электромагнитная совместимость».
11. **Информация об изготовителе и дата производства**
Сделано в Китае. Изготовитель: «NINGBO YUSING LIGHTING CO., LTD» Китай, No.1199, MINGGUANG RD.JIANGSHAN TOWN, NINGBO, CHINA/Нинбо Юсинг Лайтинг, Ко., № 1199, Мингуан Роуд, Цзяншань Таун, Нинбо, Китай. Филиалы завода-изготовителя: «Ningbo Yusing Electronics Co., LTD» Civil Industrial Zone, Pugen Village, Qiu'ai, Ningbo, China / ООО "Нингбо Юсинг Электроникс Компания", зона Цивил Индастриал, населенный пункт Пуген, Цюай, г. Нингбо, Китай; «Zhejiang MEKA Electric Co., Ltd» No.8 Canghai Road, Lihai Town, Binhai New City, Shaoxing, Zhejiang Province, China/«Чжецзян МЕКА Электрик Ко., Лтд» №8 Цанхай Роад, Лихай Таун, Бинхай Нью Сити, Шаосин, провинция Чжецзян, Китай. Уполномоченный представитель в РФ/Импортер: ООО «СИЛА СВЕТА» Россия, 117405, г. Москва, ул.Дорожная, д. 48, тел. +7(499)394-69-26.
Дата изготовления нанесена на корпус изделия в формате ММ.ГГГГ, где ММ – месяц изготовления, ГГГГ – год изготовления.
12. **Гарантийные обязательства**
 - Гарантия на товар составляет 2 года (24 месяцев) со дня продажи. Гарантия предоставляется на качество сборки и работоспособность светильника.
 - Гарантийные обязательства осуществляются на месте продажи товара, Поставщик не производит гарантийное обслуживание розничных потребителей в обход непосредственного продавца товара.
 - Началом гарантийного срока считается дата продажи товара, которая устанавливается на основании документов (или копий документов) удостоверяющих факт продажи, либо заполненного гарантийного талона (с указанием даты продажи, наименования изделия, даты окончания гарантии, подписи продавца, печати магазина).
 - В случае отсутствия возможности точного установления даты продажи, гарантийный срок отсчитывается от даты производства товара, которая нанесена на корпус товара в виде надписи, гравировки или стикерованием.

- Если от даты производства товара, возвращаемого на склад поставщика прошло более двух лет, то гарантийные обязательства НЕ выполняются без наличия заполненных продавцом документов, удостоверяющих факт продажи товара.
- Гарантийные обязательства не выполняются при наличии механических повреждений товара или нарушения правил эксплуатации, хранения или транспортировки.

