

**СВЕТИЛЬНИК ОБЩЕГО НАЗНАЧЕНИЯ СТАЦИОНАРНЫЙ, Т.М. "FERON" СЕРИИ: ML, HL
МОДЕЛИ: ML184, ML1841, ML1842, HL364, HL365, HL3658
Инструкция по эксплуатации и технический паспорт**

1. Назначение изделия

- 1.1 Данные светильники ТМ "FERON" предназначены для общего и декоративного освещения жилых и общественных помещений, подсветки полок и ниш, освещения торговых витрин, освещения гостиных, спален, кухонь и пр.
- 1.2 Светильники устанавливаются накладным или подвесным монтажом (в зависимости от модели) на плоскую поверхность из нормально воспламеняемого строительного материала.
- 1.3 Светильники ML184, ML1841, ML1842 предназначены для использования с галогенными, энергосберегающими или светодиодными лампами с цоколем GU10 рассчитанными для использования в сетях переменного тока с номинальным напряжением 230В, и имеющими мощность, не превышающую 35Вт (лампа не входит в комплект поставки).
- 1.4 Светильники HL364, HL365, HL3658 предназначены для использования со светодиодными лампами с цоколем GX53, рассчитанными для использования в сетях переменного тока с номинальным напряжением 230В, и имеющими мощность, не превышающую 12Вт (лампа не входит в комплект поставки).
- 1.5 Светильники ML1841, ML1842 и HL3658 имеют регулируемый подвес с максимальной длиной 1,7м.
- 1.6 Светильники предназначены для использования только внутри сухих отапливаемых помещений.

2. Технические характеристики

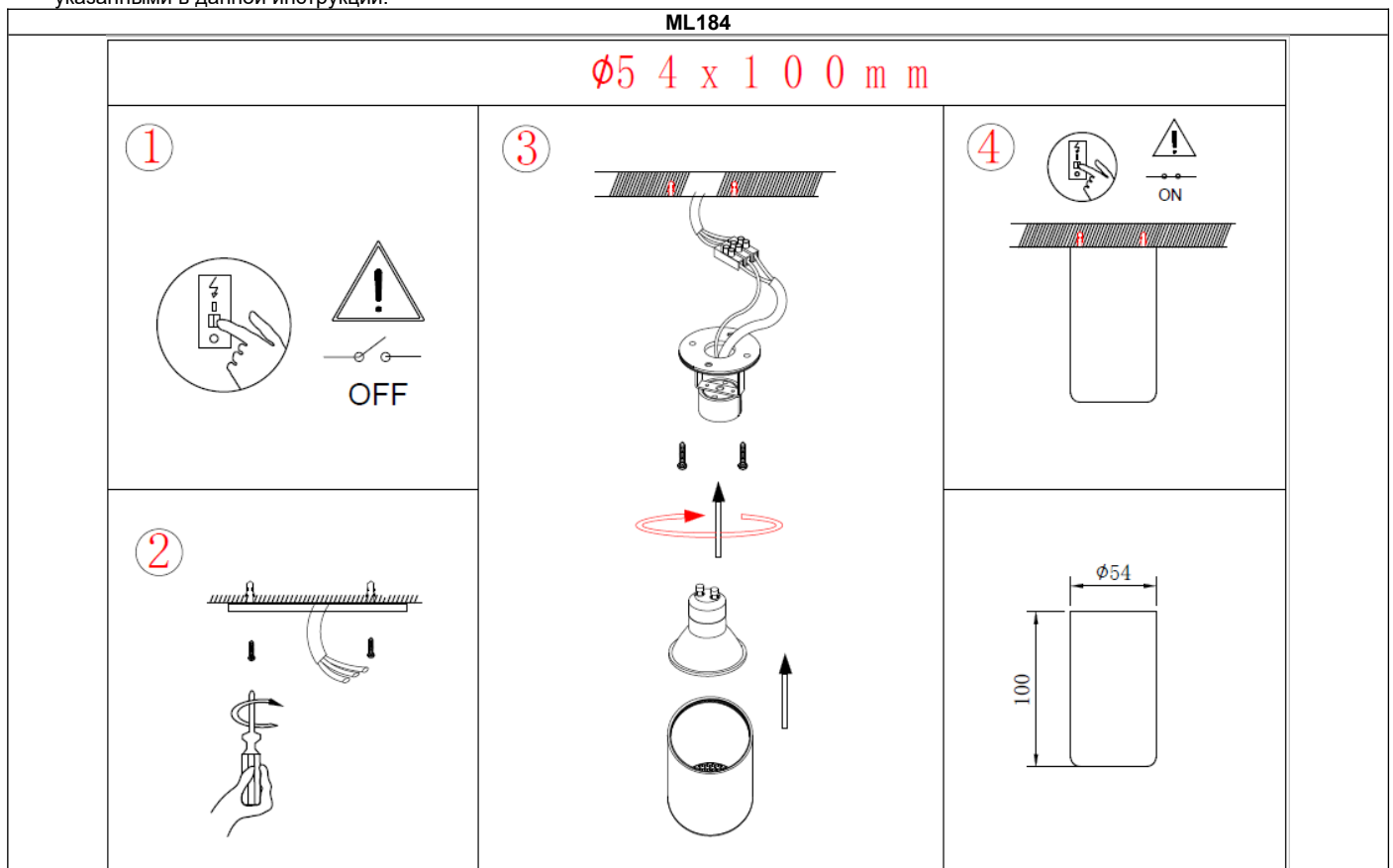
Модель	ML184	ML1841	ML1842	HL364	HL365	HL3658
Напряжение питания лампы	230В/50Гц					
Тип лампы	Светодиодная, энергосберегающая, галогенная			Светодиодная		
Патрон	GU10			GX53		
Максимальная мощность лампы	35Вт			12Вт		
Максимальная длина подвеса	-	1,7м		-	1,7м	
Температура окружающей среды	0°С... +40°С					
относительная влажность	не более 75%					
Класс защиты от поражения электрическим током	I					
Материал корпуса	Металл, покрытый порошковой краской					
Степень защиты от пыли и влаги	IP20					
Климатическое исполнение	УХЛ4					
Цвет корпуса	См. на упаковке					
Габаритный размер (диаметр×высота)	См. на упаковке					

3. Комплектность

- Светильник
- Инструкция по эксплуатации
- Установочный комплект
- Упаковка

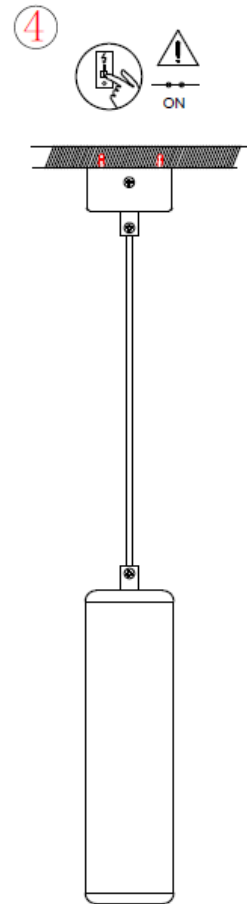
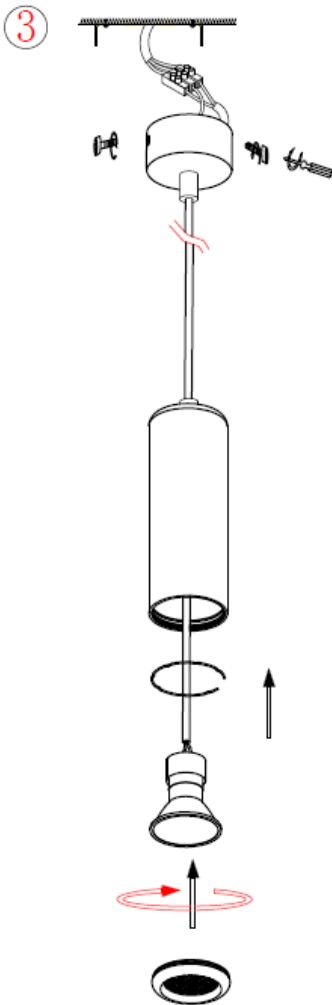
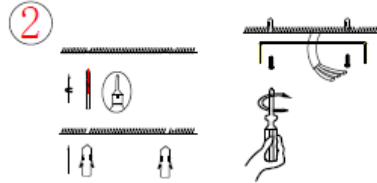
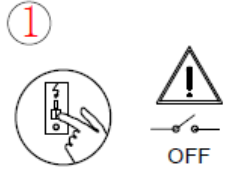
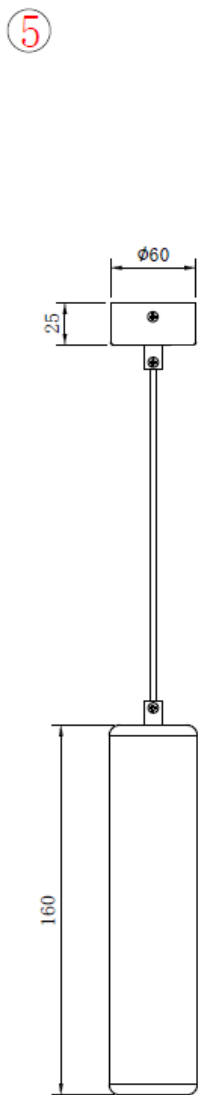
4. Монтаж и подключение

- 4.1 Извлеките светильник из упаковки, проведите его внешний осмотр.
- 4.2 Обесточьте и подготовьте к подключению кабель питающей сети. Подведите питающий кабель к месту установки светильника.
- 4.3 Выполните разметку потолка и подготовку монтажных отверстий в соответствии с установочными размерами светильника, указанными в данной инструкции.



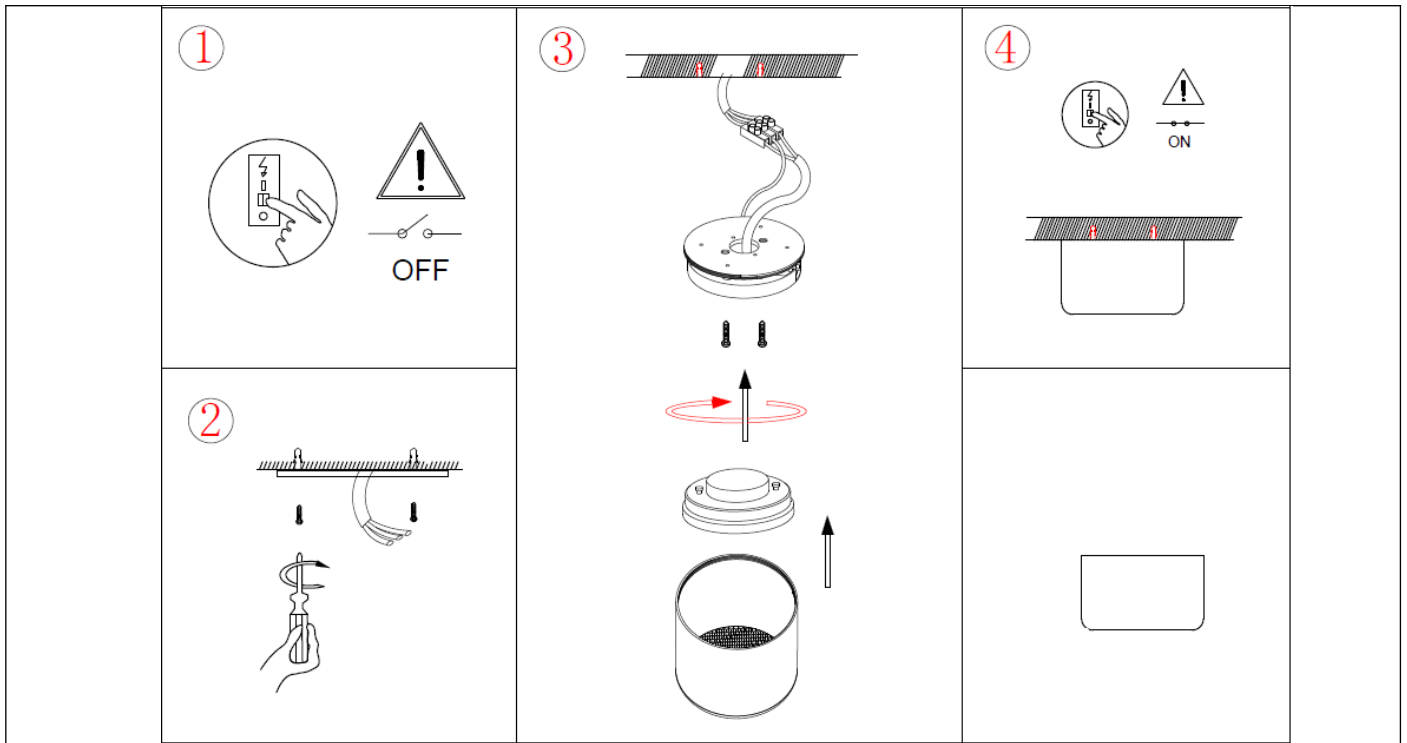
1. Закрепите скобу светильника на монтажной поверхности при помощи саморезов.
2. Подключите провода питающего кабеля к проводам питания светильника при помощи клеммной колодки.
3. Закрепите основание светильника к скобе при помощи винтов.
4. Выкрутите корпус светильника.
5. Вставьте лампу с цоколем GU10 в патрон светильника.
6. Накрутите корпус светильника обратно.
7. Включите питание.

ML1841, ML1842



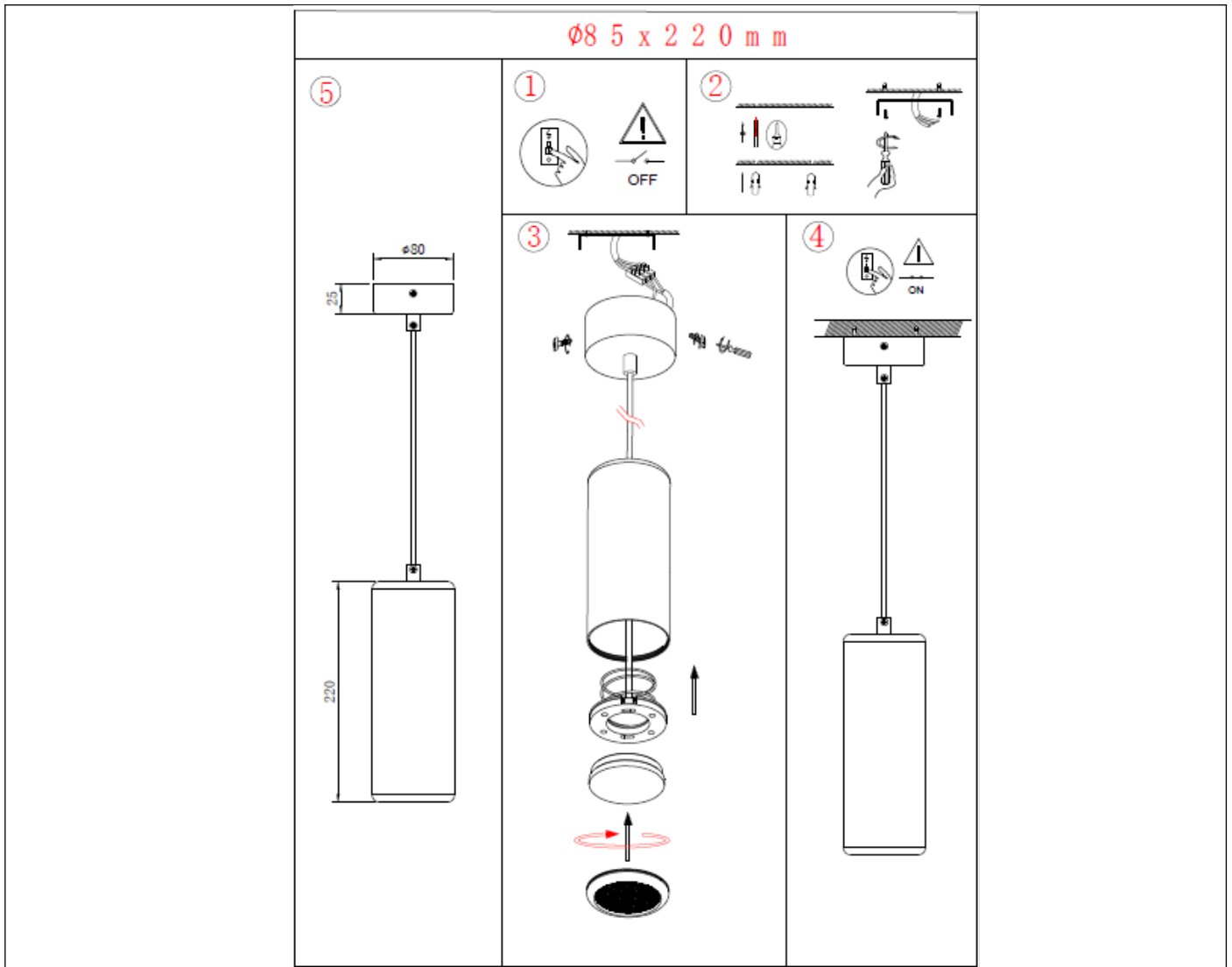
1. Закрепите скобу светильника на монтажной поверхности при помощи саморезов.
2. Подключите провода питающего кабеля к проводам питания светильника при помощи клеммной колодки.
3. Закрепите основание светильника к скобе при помощи винтов.
4. Выкрутите крышку светильника.
5. Вставьте лампу с цоколем GU10 в патрон светильника.
6. Накрутите крышку светильника обратно.
7. Отрегулируйте высоту подвеса.
8. Включите питание.

HL364, HL365



1. Закрепите скобу светильника на монтажной поверхности при помощи саморезов.
2. Подключите провода питающего кабеля к проводам питания светильника при помощи клеммной колодки.
3. Закрепите основание светильника к скобе при помощи винтов.
4. Выкрутите корпус светильника.
5. Вставьте лампу с цоколем Gx53 в патрон светильника.
6. Накрутите корпус светильника обратно.
7. Включите питание.

HL3658



1. Закрепите скобу светильника на монтажной поверхности при помощи саморезов.
2. Подключите провода питающего кабеля к проводам питания светильника при помощи клеммной колодки.
3. Закрепите основание светильника к скобе при помощи винтов.
4. Выкрутите крышку светильника.
5. Вставьте лампу с цоколем Gx53 в патрон светильника.
6. Накрутите крышку светильника обратно.
7. Отрегулируйте высоту подвеса.

Включите питание.

5. Обслуживание и ремонт

- 5.1 Все работы по обслуживанию светильника осуществлять только при выключенном электропитании.
- 5.2 Протирку светильника от пыли производить мягкой тканью по мере необходимости. При загрязнении светильника использовать растворитель запрещено, используйте влажную тряпку или обычный ластик.
- 5.3 Замену лампы осуществлять по мере необходимости.

6. Возможные неисправности

Неисправность	Причина появления	Способы устранения
Светильник не работает	Отсутствие напряжения в сети	Восстановите напряжение в сети.
	Вышла из строя лампа	Замените лампу
	Обрыв контакта, нарушена целостность кабеля питающей сети	Проверьте подключение и целостность изоляции питающего кабеля
	Неправильное подключение	Проверьте схему подключения, при необходимости устраните неисправность.

Если после произведенных действий светильник не загорается, то дальнейший ремонт не целесообразен (неисправимый дефект). Обратитесь в место продажи светильника

7. Меры безопасности

- 7.1 Все работы со светильником осуществлять только при отключенном электропитании.
- 7.2 Светильники предназначены для использования только внутри помещений.
- 7.3 Установочные и электротехнические работы со светильником должны осуществлять лица, имеющие необходимые группы допуска по электробезопасности.
- 7.4 Не использовать светильник, в случае если нарушена целостность изоляции кабеля питающей сети.
- 7.5 В светильник можно устанавливать только тот тип и мощность ламп, который указан в данной инструкции.

8. Хранение

Светильники хранятся в картонных коробках в ящиках или на стеллажах в сухих отапливаемых помещениях.

9. Транспортировка

Светильник в упаковке пригоден для транспортировки автомобильным, железнодорожным, морским или авиационным транспортом.

10. Утилизация

Светильник не содержит в своем составе токсичных и дорогостоящих материалов. По окончании срока эксплуатации светильник следует разобрать по типу материалов и утилизировать как твердые бытовые отходы.

11. Сертификация

Продукция сертифицирована на соответствие требованиям ТР ТС 004/2011 «О безопасности низковольтного оборудования», ТР ЕАЭС 037/2016 «Об ограничении применения опасных веществ в изделиях электротехники и радиоэлектроники». Продукция изготовлена в соответствии с Директивами 2014/35/EU «Низковольтное оборудование».

12. Информация об изготовителе и дата производства

Сделано в Китае. Изготовитель: «NINGBO YUSING LIGHTING CO., LTD» Китай, No.1199, MINGGUANG RD.JIANGSHAN TOWN, NINGBO, CHINA/Нинбо Юсинг Лайтинг, Ко., № 1199, Минггуан Роуд, Цзяншань Таун, Нинбо, Китай. Филиалы завода-изготовителя: «Ningbo Yusing Electronics Co., LTD» Civil Industrial Zone, Pugen Village, Qiu'ai, Ningbo, China / ООО "Нингбо Юсинг Электроникс Компания", зона Цивил Индастриал, населенный пункт Пуген, Цюай, г. Нингбо, Китай; «Zhejiang MEKA Electric Co., Ltd» No.8 Canghai Road, Lihai Town, Binhai New City, Shaoxing, Zhejiang Province, China/«Чжецзян МЕКА Электрик Ко., Лтд» №8 Цанхай Род, Лихай Таун, Бинхай Нью Сити, Шаосин, провинция Чжецзян, Китай. Уполномоченный представитель в РФ/Импортер: ООО «СИЛА СВЕТА» Россия, 117405, г. Москва, ул.Дорожная, д. 48, тел. +7(499)394-69-26.

Дата изготовления нанесена на корпус изделия в формате ММ.ГГГГ, где ММ – месяц изготовления, ГГГГ – год изготовления.

13. Гарантийные обязательства

- Условия гарантии на светильник уточняйте на месте продажи товара. Максимальный срок гарантии на светильник 1 год (12 месяцев) с момента продажи. Гарантия предоставляется на внешний вид светильника, при условии эксплуатации светильника с указанным в данной инструкции типом ламп.
- Гарантийные обязательства осуществляются на месте продажи товара, Поставщик не производит гарантийное обслуживание розничных потребителей в обход непосредственного продавца товара.
- Началом гарантийного срока считается дата продажи товара, которая устанавливается на основании документов (или копий документов) удостоверяющих факт продажи, либо заполненного гарантийного талона (с указанием даты продажи, наименования изделия, даты окончания гарантии, подписи продавца, печати магазина).
- В случае отсутствия возможности точного установления даты продажи, гарантийный срок отсчитывается от даты производства товара, которая нанесена на корпус товара в виде надписи, гравировки или стикерованием.
- Гарантия недействительна, если изделие использовалось в целях, не соответствующих его прямому назначению; дефект возник после передачи изделия потребителю и вызван неправильным или небрежным обращением, не соблюдением требований, изложенных в данной инструкции. А также, в случае воздействия непреодолимых сил (в т.ч. пожара, наводнения, высоковольтных разрядов и молний и пр.), несчастным случаем, умышленными действиями потребителя или третьих лиц.

