

**СВЕТИЛЬНИК ОБЩЕГО НАЗНАЧЕНИЯ СТАЦИОНАРНЫЙ, Т.М. "FERON" СЕРИИ: ML
МОДЕЛЬ ML1860**

Инструкция по эксплуатации и технический паспорт

1. Описание

- 1.1 Светильник предназначен для общего и дополнительного освещения помещений офисов, административных зданий, помещений общественного питания, жилых помещений, рабочих мест, прикроватного освещения и пр.
- 1.2 Светильники предназначены для использования с галогенными, энергосберегающими или светодиодными лампами с цоколем GU10 рассчитанными для использования в сетях переменного тока с номинальным напряжением 230В, и имеющими мощность, не превышающую 35Вт (лампа не входит в комплект поставки).
- 1.3 Светильники предназначены для использования только внутри сухих отапливаемых помещений.

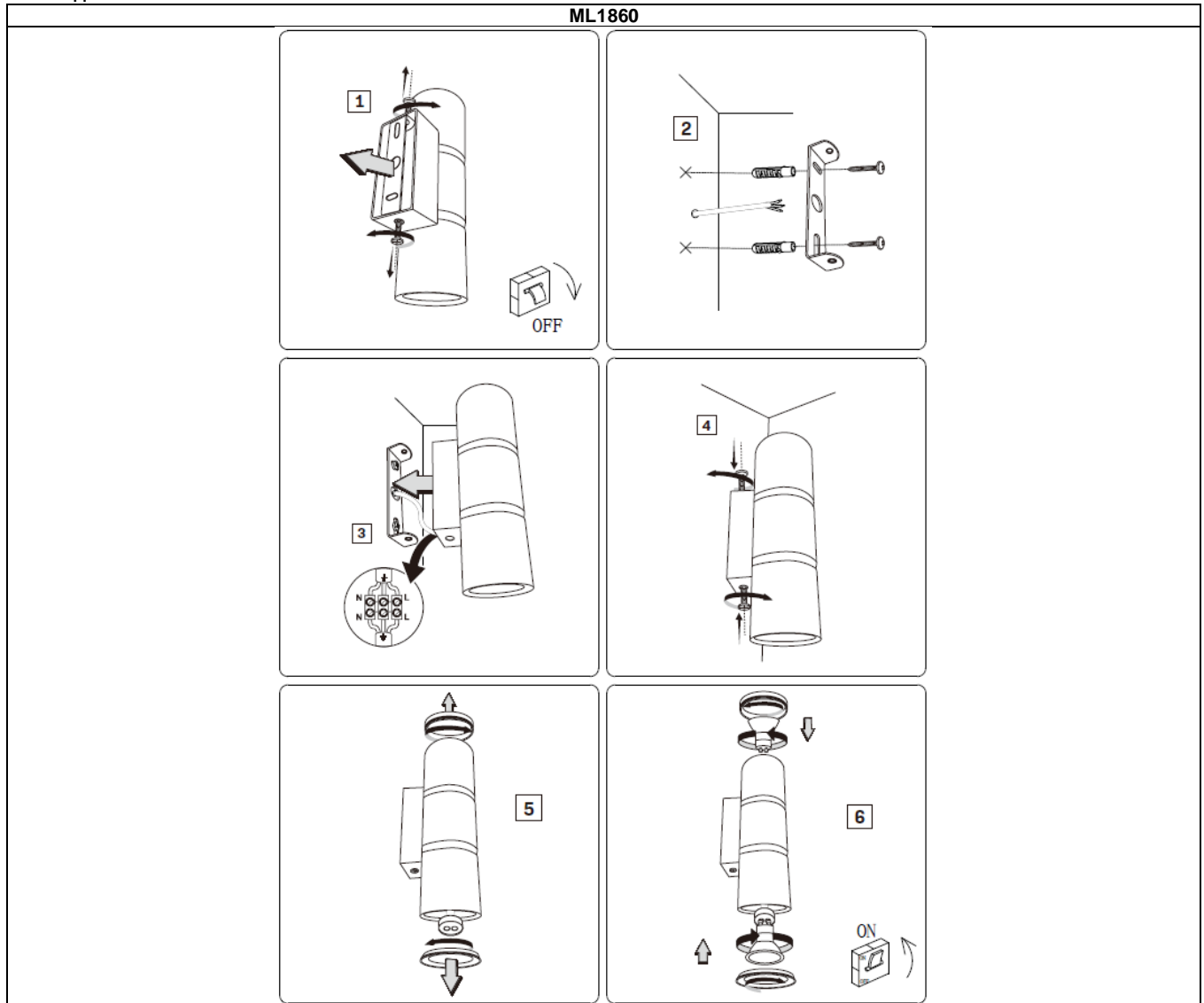
2. Технические характеристики:

Модель	ML1860
Напряжение питания, В	230
Частота, Гц	50
Патрон	GU10
Количество патронов	2
Тип лампы	Светодиодная, энергосберегающая, галогенная
Максимальная мощность лампы	35Вт
Размеры корпуса, мм	См. на упаковке
Материал корпуса	Алюминий
Температура эксплуатации	0...+40 °С
Климатическое исполнение	УХЛ4
Защита от пыли и влаги	IP20
Класс защиты	I
Цвет корпуса	См. на упаковке

3. Комплектация

- 3.1 Светильник.
- 3.2 Клеммная колодка.
- 3.3 Монтажный комплект.
- 3.4 Инструкция по эксплуатации.
- 3.5 Коробка упаковочная.

4. Подключение.



- 4.1 Извлеките светильник из упаковки, проведите его внешний осмотр.
- 4.2 Обесточьте и подготовьте к подключению кабель питающей сети. Подведите питающий кабель к месту установки светильника.
- 4.3 Выполните разметку поверхности и подготовку монтажных отверстий в соответствии с основанием светильника.

- 4.4 Соедините провода питающей сети с проводами, идущими на светильник. Подключите коричневый провод светильника к фазному контакту, синий провод к контакту нейтрали питающей сети, а желто-зеленый провод к контакту заземления при помощи клеммной колодки (в комплекте поставки).
- 4.5 В подготовленные отверстия вставьте дюбели. Закрепите основание светильника на монтажной поверхности с помощью саморезов.
- 4.6 Вставьте лампу в патрон.
- 4.7 Включите питание.
- 5. Меры предосторожности.**
- 5.1 К работе со светильником допускаются лица, имеющие группу допуска по электробезопасности не ниже III.
- 5.2 Не вскрывайте корпус светильника, это может привести к повреждению внутренних частей конструкции светильника.
- 5.3 Радиоактивные и ядовитые вещества в состав светильника не входят.
- 5.4 Изделие предназначено для использования только внутри помещений.
- 6.** Все работы со светильником выполняются только при отключенном напряжении питания.
- 6.1 Все работы по обслуживанию светильника осуществлять только при выключенном электропитании.
- 6.2 Протирку светильника от пыли производить мягкой тканью по мере необходимости. При загрязнении светильника использовать растворитель запрещено, используйте влажную тряпку или обычный ластик.
- 6.3 Замену лампы осуществлять по мере необходимости.
- 7. Характерные неисправности и методы их устранения**

Внешние проявления и дополнительные признаки неисправности	Вероятная причина	Метод устранения
При включении питания светильник не работает	Отсутствует напряжение в питающей сети	Проверьте наличие напряжения питающей сети и, при необходимости, устраните неисправность
	Неправильная схема подключения	Проверьте схему подключения и устраните неисправность
	Плохой контакт	Проверьте контакты в схеме подключения и устраните неисправность
	Поврежден питающий кабель	Проверьте целостность цепей и целостность изоляции
	Перегорела лампа в светильнике	Замените лампу

8. Хранение

Светильники хранятся в картонных коробках в ящиках или на стеллажах в сухих отапливаемых помещениях.

9. Транспортировка

Светильник в упаковке пригоден для транспортировки автомобильным, железнодорожным, морским или авиационным транспортом.

10. Утилизация

Светильник утилизируется в соответствии с правилами утилизации бытовой электронной техники.

11. Сертификация

Продукция сертифицирована на соответствие требованиям ТР ТС 004/2011 «О безопасности низковольтного оборудования», ТР ЕАЭС 037/2016 «Об ограничении применения опасных веществ в изделиях электротехники и радиоэлектроники». Продукция изготовлена в соответствии с Директивами 2014/35/EU «Низковольтное оборудование».

12. Информация об изготовителе и дата производства

Сделано в Китае. Изготовитель: «NINGBO YUSING LIGHTING CO., LTD» Китай, No.1199, MINGGUANG RD. JIANGSHAN TOWN, NINGBO, CHINA/Нинбо Юсинг Лайтинг, Ко., № 1199, Минггуан Роуд, Цзяншань Таун, Нинбо, Китай. Филиалы завода-изготовителя: «Ningbo Yusing Electronics Co., LTD» Civil Industrial Zone, Pugen Village, Qiu'ai, Ningbo, China / ООО "Нинбо Юсинг Электроникс Компания", зона Цивил Индастриал, населенный пункт Пуген, Цюай, г. Нинбо, Китай; «Zhejiang MEKA Electric Co., Ltd» No.8 Sanghai Road, Lihai Town, Binhai New City, Shaoxing, Zhejiang Province, China/«Чжецзян МЕКА Электрик Ко., Лтд» №8 Цанхай Роад, Лихай Таун, Бинхай Нью Сити, Шаосин, провинция Чжецзян, Китай. Уполномоченный представитель в РФ/Импортер: ООО «СИЛА СВЕТА» Россия, 117405, г. Москва, ул. Дорожная, д. 48, тел. +7(499)394-69-26.

Дата изготовления нанесена на корпус изделия в формате ММ.ГГГГ, где ММ – месяц изготовления, ГГГГ – год изготовления.

13. Гарантийные обязательства.

- Условия гарантии на светильник уточняйте на месте продажи товара. Максимальный срок гарантии на светильник 2 года (24 месяца) с момента продажи.
- Замене подлежит продукция ТМ «Feron» не имеющая видимых механических повреждений и следов вскрытия корпуса.
- Продукция подлежит замене при возврате полной комплектации товара, упаковка которого не повреждена (потеря товарного вида).
- Гарантийные обязательства выполняются продавцом при предъявлении правильно заполненного гарантийного талона (с указанием даты продажи, наименования изделия, даты окончания гарантии, подписи продавца, печати) и кассового чека продавца. Незаполненный гарантийный талон снимает с продавца гарантийные обязательства.
- Гарантия соблюдается при выполнении требуемых условий эксплуатации, транспортировки и хранения.
- Гарантия не распространяется в случаях использования на производстве, в целях извлечения прибыли, а также в других целях, не соответствующих прямому применению продукции ТМ Feron предназначенной для бытовых нужд.

