

**СВЕТИЛЬНИКИ СВЕТОДИОДНЫЕ СТАЦИОНАРНЫЕ, ДЛЯ НАРУЖНОГО ОСВЕЩЕНИЯ, Т.М. «FERON», СЕРИИ: DH
МОДЕЛИ: DH502, DH107, DH108**

Инструкция по эксплуатации и технический паспорт

1. Описание

- 1.1 Светильники светодиодные стационарные ТМ "Feron" серии DH предназначены для наружного декоративного освещения и создания световых эффектов архитектурных объектов, фасадов зданий и пр.
- 1.2 Светильники предназначены для работы в сети переменного тока с номинальным напряжением 230В/50Гц по ГОСТ 29322-2014. Качество электроэнергии должно удовлетворять ГОСТ Р 32144-2013.
- 1.3 Степень защиты корпуса светильника от попадания пыли и влаги IP54.
- 1.4 Светильники не предназначены для использования на средствах наземного и водного транспорта, а также во взрывопожароопасных зонах.

2. Технические характеристики

Модель	DH502	DH107	DH108
Мощность	12 Вт		
Напряжение питания	230 В/50 Гц		
Диапазон рабочих напряжений	175-265 В		
Световой поток	540 лм	720 лм	
Цвет свечения (см. на упаковке)	4000К (нейтральный белый свет)		
Тип светодиодов	Smd5730	smd2835	
Количество светодиодов	24	60	60
Угол рассеивания	120°		
Температура эксплуатации	-40°С... +40°С		
Общий индекс цветопередачи, Ra	≥80		
Коэффициент мощности	≥0.5		
Степень защиты от пыли и влаги	IP54		
Класс защиты от поражения электрическим током	I		
Климатическое исполнение	У1		
Материал корпуса	Алюминий		
Материал рассеивателя	пластик		
Габаритные размеры, мм	260x125x125	Ø160x160x100	160x160x100
Срок службы светодиодов	30000 часов		

**представленные в данном руководстве технические характеристики могут незначительно отличаться. В зависимости от партии производства, производитель имеет право вносить изменения, не ухудшающие параметры продукта без предварительного уведомления (см. на упаковке)*

3. Комплектация

- светодиодный светильник в сборе;
- инструкция по эксплуатации;
- комплект крепежей;
- коробка упаковочная.

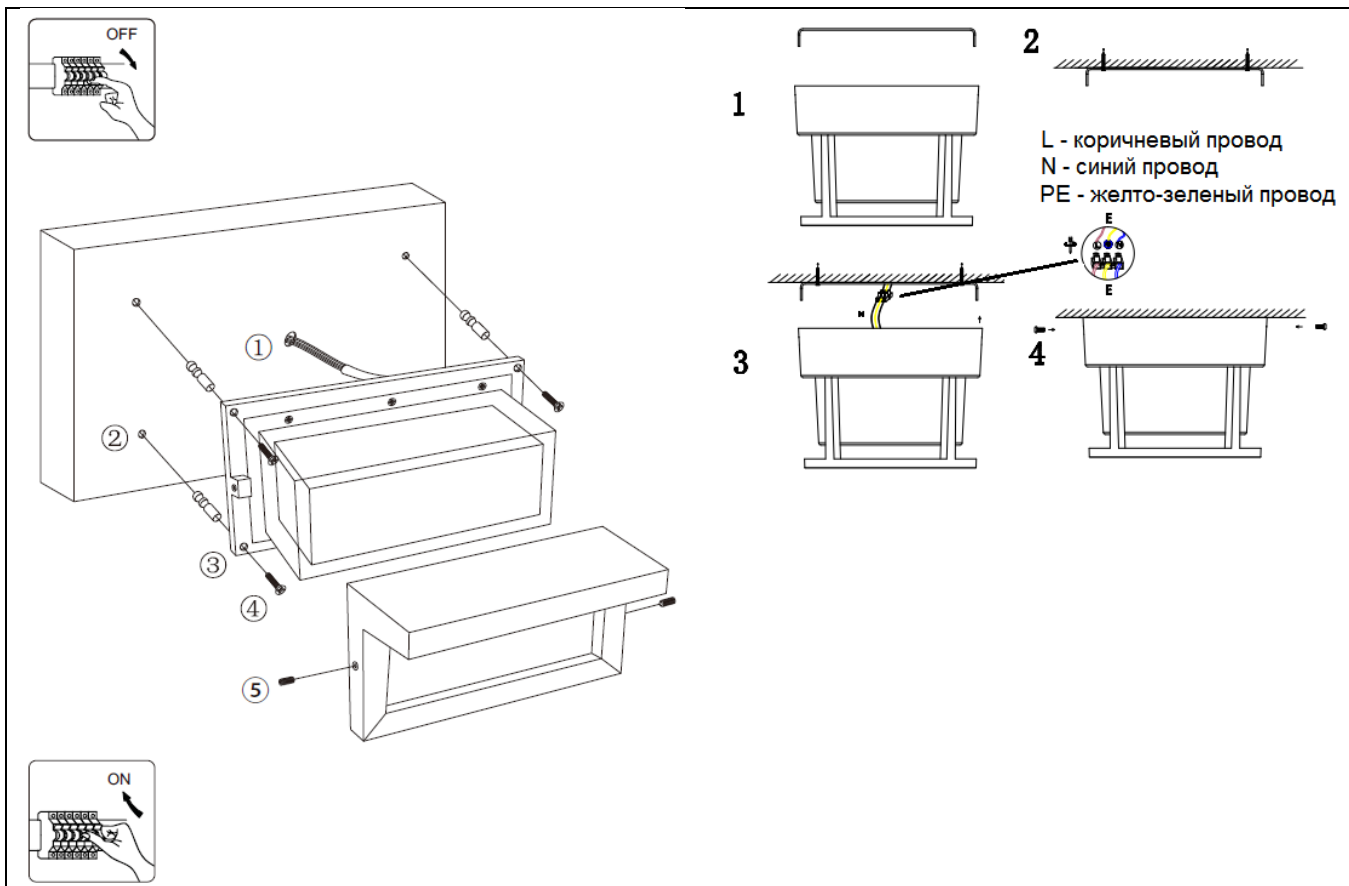
4. Меры предосторожности

- 4.1 Все работы по монтажу и подключению светильников должны выполняться квалифицированным персоналом, имеющим соответствующие допуски на проведение данного вида работ.
- 4.2 Монтаж, подключение и обслуживание светильников осуществляется только при отключенном электропитании.
- 4.3 Запрещена эксплуатация светильника с поврежденной изоляцией питающего кабеля, поврежденным корпусом или без рассеивателя.
- 4.4 Запрещена эксплуатация светильников в сетях не отвечающих требованиям ГОСТ Р 32144-2013.
- 4.5 Эксплуатация светильников без подключения провода защитного заземления запрещена.
- 4.6 Радиоактивные и ядовитые вещества в состав светильника не входят.
- 4.7 При наружной эксплуатации светильников, места присоединения проводов к питающей сети должны быть дополнительно герметизированы.

5. Монтаж и подключение

- 5.1 Извлеките светильник из упаковки, проверьте внешний вид и наличие всей необходимой комплектации.
- 5.2 Перед установкой светильника убедитесь, что электрическое питание сети отключено. Подключение светильника необходимо осуществлять через устройство защитного отключения, рассчитанное на дифференциальный ток не более 30мА. *Помните, что при наружной установке все места электрических соединений должны быть надежно изолированы и герметизированы.*
- 5.3 Осуществите подвод кабеля питания к месту установки светильника. Фаза питающего кабеля должна подаваться через защитный автоматический выключатель на 10А. Кабель должен содержать три провода: фазу, нейтраль и провод защитного заземления.
- 5.4 Для монтажа светильников воспользуйтесь схемой:

DH502	DH107	DH108
-------	-------	-------



1. Отсоедините основание светильника от его корпуса, выкрутив сбоку два удерживающих винта. Для этого используйте шестигранный ключ на 2.
2. Выведите на поверхность питающий кабель.
3. Подключите провода питающего кабеля к проводам светильника.
4. Затем, используя основание светильника, просверлите в монтажной поверхности четыре отверстия и вставьте в отверстия пластиковые дюбели. Закрепите основание светильника на монтажной поверхности при помощи четырех саморезов.
5. Закрепите корпус светильника на основании закрутив боковые винты шестигранным ключом.

1. Снимите основание светильника, выкрутив сбоку два удерживающих винта. Для этого используйте шестигранный ключ на 2.
2. Проденьте провода питающего кабеля в кабельный ввод светильника. Затем, используя основание светильника, просверлите в монтажной поверхности два отверстия и вставьте в отверстия пластиковые дюбели. Закрепите основание светильника на монтажной поверхности при помощи двух саморезов.
3. Осуществите подключение проводов питающего кабеля к клеммной колодке светильника.
4. Закрепите светильник на основании закрутив боковые винты шестигранным ключом.

5.5 Включите питание.

6. Техническое обслуживание и ремонт

- 6.1 Светильник не требует специального технического обслуживания.
- 6.2 Протирку от пыли оптического блока светильника осуществлять мягкой тканью по мере загрязнения.
- 6.3 Обслуживание светильника проводить только при отключенном электропитании.

7. Возможные неисправности и меры их устранения

неисправность	Возможная причина	Меры устранения
Светильник не загорается, при включении электропитания	Отсутствие напряжения в сети	Восстановите напряжение в сети
	Поврежден питающий кабель или плохой контакт	Проверьте цепь подключения светильника, при необходимости устраните неисправность

Если после произведенных действий светильник не загорается, то дальнейший ремонт не целесообразен (неисправимый дефект). Обратитесь в место продажи светильника.

8. Хранение

Светильники хранятся в картонных коробках в ящиках или на стеллажах в сухих отапливаемых помещениях.

9. Транспортировка

Светильник в упаковке пригоден для транспортировки автомобильным, железнодорожным, морским или авиационным транспортом.

10. Утилизация.

Светильники не содержат в составе дорогостоящих или токсичных материалов и комплектующих деталей, требующих специальной утилизации. По истечении срока службы светильник необходимо разобрать на детали, рассортировать по видам материалов и утилизировать как твердые бытовые отходы.

11. Сертификация

Продукция сертифицирована на соответствие требованиям ТР ТС 004/2011 «О безопасности низковольтного оборудования», ТР ТС 020/2011 «Электромагнитная совместимость технических средств», ТР ЕАЭС 037/2016 «Об ограничении применения опасных веществ в изделиях электротехники и радиоэлектроники». Продукция изготовлена в соответствии с Директивами 2014/35/EU «Низковольтное оборудование», 2014/30/EU «Электромагнитная совместимость».

12. Информация об изготовителе и дата производства

Сделано в Китае. Изготовитель: «NINGBO YUSING LIGHTING CO., LTD» Китай, No. 1199, MINGGUANG RD. JIANGSHAN TOWN, NINGBO, CHINA/Нинбо Юсинг Лайтинг, Ко., № 1199, Минггуан Роуд, Цзяншань Таун, Нинбо, Китай. Филиалы завода-изготовителя: «Ningbo Yusing Electronics Co., LTD» Civil Industrial Zone, Pugen Village, Qiu'ai, Ningbo, China / ООО "Нинбо Юсинг Электроникс Компания", зона Цивил Индастриал, населенный пункт Пуген, Цюай, г. Нинбо, Китай; «Zhejiang MEKA Electric Co., Ltd» No.8 Sanghai Road, Lihai Town, Binhai New City, Shaoxing, Zhejiang Province, China/«Чжецзян МЕКА Электрик Ко., Лтд» №8 Цанхай Роад, Лихай Таун, Бинхай Нью Сити, Шаосин, провинция Чжецзян, Китай. Уполномоченный представитель в РФ/Импортер: ООО «СИЛА СВЕТА» Россия, 117405, г. Москва, ул. Дорожная, д. 48, тел. +7(499)394-69-26.

Дата изготовления нанесена на корпус лампы в формате ММ.ГГГГ, где ММ – месяц изготовления, ГГГГ – год изготовления.

13. Гарантийные обязательства.

- Гарантийный срок на товар составляет 2 года (24 месяца) со дня продажи. Гарантия предоставляется на качество сборки светильника и работоспособность светодиодного модуля и электронных компонентов.
- Гарантийные обязательства осуществляются на месте продажи товара, Поставщик не производит гарантийное обслуживание розничных потребителей в обход непосредственного продавца товара.
- Началом гарантийного срока считается дата продажи товара, которая устанавливается на основании документов (или копий документов) удостоверяющих факт продажи, либо заполненного гарантийного талона (с указанием даты продажи, наименования изделия, даты окончания гарантии, подписи продавца, печати магазина).
- В случае отсутствия возможности точного установления даты продажи, гарантийный срок отсчитывается от даты производства товара, которая нанесена на корпус товара в виде надписи, гравировки или стикерованием.
- Гарантийные обязательства не выполняются при наличии механических повреждений товара или нарушения правил эксплуатации, хранения или транспортировки.
- Срок службы изделия составляет 3 года.

