

**HYUNDAI**  
POWER PRODUCTS

# GASOLINE GENERATOR

**HHY 9050FEB-ATS**

**HHY 9050FEB-3-ATS**

**HHY 9850FEB-ATS**

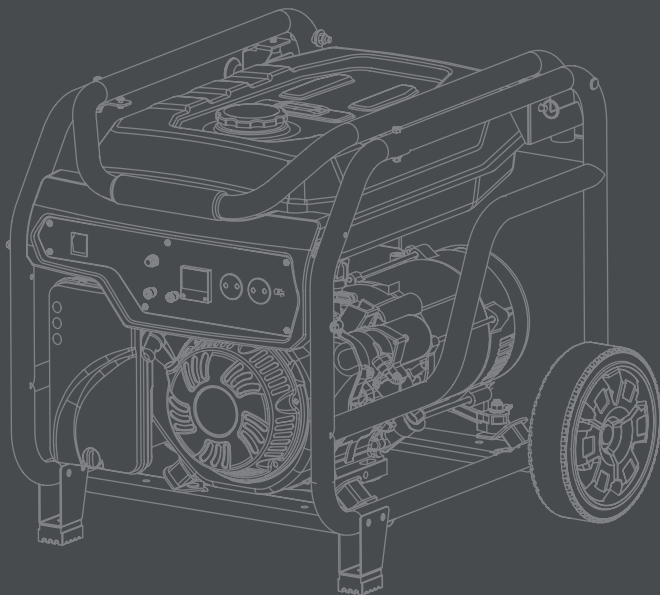
**HHY 9850FEB-3-ATS**

**HHY 10850FEB-ATS**

**HHY 10850FEB-3-ATS**

---

Инструкция по эксплуатации



Бензиновый генератор

Производитель оставляет за собой право на внесение изменений в конструкцию, дизайн и комплектацию изделий. Изображения в инструкции могут отличаться от реальных узлов и надписей на изделии.

Перед началом эксплуатации внимательно прочитайте руководство пользователя

## ОГЛАВЛЕНИЕ

|  |    |
|--|----|
| 1. Предисловие . . . . .                 | 4  |
| 2. Описание изделия . . . . .            | 4  |
| 3. Технические характеристики . . . . .  | 5  |
| 4. Комплектность . . . . .               | 6  |
| 5. Общий вид и составные части . . . . . | 6  |
| 6. Информация по безопасности . . . . .  | 8  |
| 7. Подготовка к работе . . . . .         | 8  |
| 8. Эксплуатация генератора . . . . .     | 10 |
| 9. Техническое обслуживание . . . . .    | 12 |
| 10. Поиск неисправностей . . . . .       | 17 |

## ПРЕДИСЛОВИЕ

Благодарим Вас за приобретение бензинового генератора **HYUNDAI**. В данном руководстве содержится описание техники безопасности и процедур по обслуживанию и использованию моделей генераторов **HYUNDAI**. Все данные в Руководстве пользователя содержат самую свежую информацию, доступную к моменту печати. Просим принять во внимание, что некоторые изменения, внесенные производителем могут быть не отражены в данном руководстве. А также изображения и рисунки могут отличаться от реального изделия. При возникновении проблем используйте полезную информацию, расположенную в конце руководства. Перед началом работы с генератором необходимо внимательно прочитать все руководство. Это поможет избежать возможных травм и повреждения оборудования.

## ОПИСАНИЕ ИЗДЕЛИЯ

Генераторы **HYUNDAI** - это бытовые устройства для выработки электрического тока. Генераторы **HYUNDAI** отлично подходят для энергосбережения небольших домов, исключительно надежны, имеют систему автоматического запуска при отключении основного электричества. Генераторы **HYUNDAI** прекрасно подойдут в качестве альтернативного источника питания вашего дома и очень просты в эксплуатации.

Товар соответствует требованиям:

ТР ТС 004/2011 «О безопасности низковольтного оборудования»;  
ТР ТС 020/2011 «Электромагнитная совместимость технических средств».

Срок службы 5 лет. Гарантийный срок обслуживания 1 год.

# ТЕХНИЧЕСКИЕ ХАРАКТЕРИСТИКИ

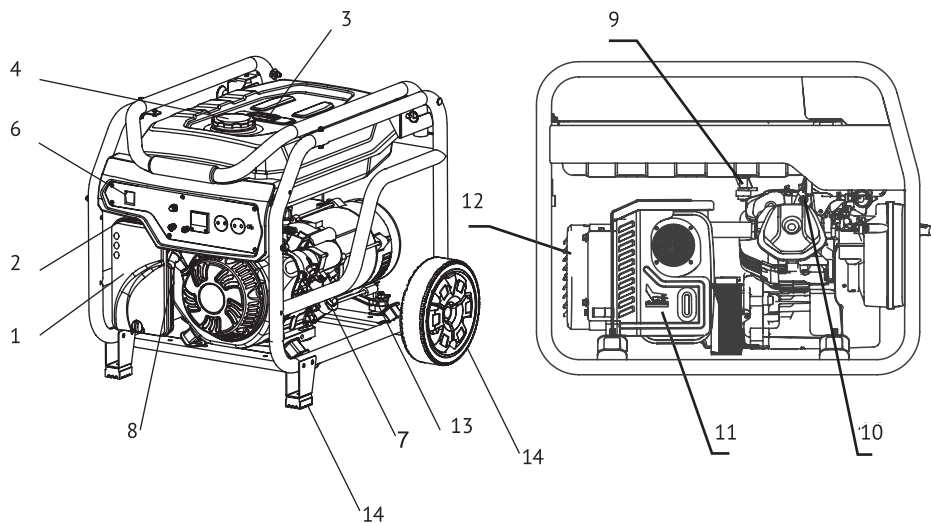
| Технические характеристики                                     | ННУ 9050FEB-ATS | ННУ 9050FEB-3-ATS                   | ННУ 9850FEB-ATS | ННУ 9850FEB-3-ATS                   | ННУ 10850FEB-ATS | ННУ 10850FEB-3-ATS                  |
|--|-----------------|-------------------------------------|-----------------|-------------------------------------|------------------|-------------------------------------|
| Максимальная мощность, кВт                                     | 6,5             | 6,5                                 | 7,5             | 7,5                                 | 8,6              | 8,6                                 |
| Номинальная мощность, кВт                                      | 6,0             | 6,0                                 | 7,0             | 7,0                                 | 8,0              | 8,0                                 |
| Напряжение, В  | 220             | 380/220                             | 220             | 380/220                             | 220              | 380/220                             |
| Частота, Гц  | 50              | 50                                  | 50              | 50                                  | 50               | 50                                  |
| Розетки  | 1*16А+1*32А     | 1*16А+1*16А<br>промышленная розетка | 1*16А+1*32А     | 1*16А+1*16А<br>промышленная розетка | 1*16А+1*32А      | 1*16А+1*16А<br>промышленная розетка |
| Дисплей/ Вольтметр/<br>Счетчик моточасов                       | 3 в 1/+/+       | 3 в 1/+/+                           | 3 в 1/+/+       | 3 в 1/+/+                           | 5 в 1/+/+        | 5 в 1/+/+                           |
| Емкость топливного бака, л                                     | 25              | 25                                  | 25              | 25                                  | 25               | 25                                  |
| Время работы на полном топливном баке, ч (при 50% нагрузки)    | до 20           | до 20                               | до 14           | до 14                               | до 14            | до 14                               |
| Уровень шума на удалении 7м, дБ                                | 74              | 74                                  | 74              | 74                                  | 74               | 74                                  |
| Макс. Ток выхода 12 Вольт, А                                   | 8,3             | 8,3                                 | 8,3             | 8,3                                 | 8,3              | 8,3                                 |
| Тип двигателя бензиновый 4-хтактный                            |                 |                                     |                 |                                     |                  |                                     |
| Модель двигателя   | IC 420          |                                     | IC 460          |                                     |                  |                                     |
| Выходная мощность двигателя л.с                                | 15              | 15                                  | 18              | 18                                  | 18               | 18                                  |
| Запуск Стартер ручной + элек./ручной+эл.+авто                  |                 |                                     |                 |                                     |                  |                                     |
| Встроенная ATS/ коннектор                                      | - / есть        |                                     |                 |                                     |                  |                                     |
| Объем двигателя, см3   | 420             | 420                                 | 460             | 460                                 | 460              | 460                                 |
| Объем картера, л   | 1,1             | 1,1                                 | 1,1             | 1,1                                 | 1,1              | 1,1                                 |
| Регулятор напряжения AVR (автоматический регулятор напряжения) |                 |                                     |                 |                                     |                  |                                     |
| Масса, кг  | 73              | 75                                  | 90              | 91                                  | 94               | 95                                  |
| Материал обмотки медь  |                 |                                     |                 |                                     |                  |                                     |



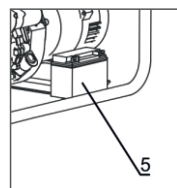
## В КОМПЛЕКТ ПОСТАВКИ ВХОДИТ:

1. ГЕНЕРАТОР..... 1 ШТ.
2. РУКОВОДСТВО ПОЛЬЗОВАТЕЛЯ..... 1 ШТ.
3. ГАРАНТИЙНЫЙ ТАЛОН..... 1 ШТ.
4. УПАКОВКА..... 1 ШТ.

## ОБЩИЙ ВИД И СОСТАВНЫЕ ЧАСТИ ИЗДЕЛИЯ



1. Воздушный фильтр
2. Рычаг воздушной заслонки
3. Указатель топлива
4. Крышка топливного бака
5. Аккумуляторная батарея 12В (только на моделях с электрозапуском)
6. Панель управления
7. Масляный щуп
8. Ручной стартёр
9. Топливный кран
10. Свеча зажигания
11. Глушитель
12. Альтернатор
13. Пробка сливного отверстия масла
14. Колеса и стойки (только в моделях ННУ 10850FEB-ATS и ННУ 10850FEB-3-ATS)



Изображение схематичное, может отличаться от оригинального внешнего вида генератора

## Панель генератора с электрозапуском

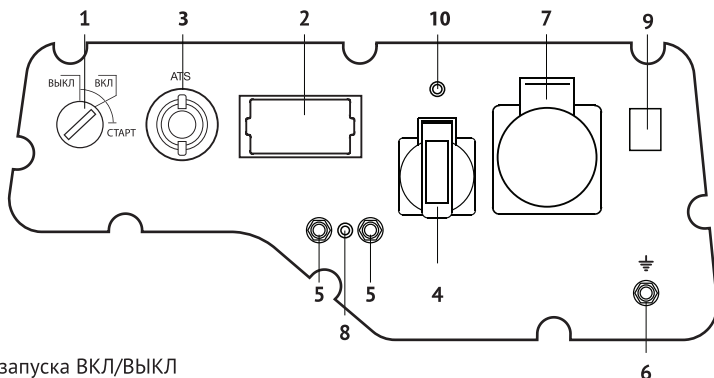


Рис.4

- 1 Замок запуска ВКЛ/ВЫКЛ
- 2 Вольтметр / Счетчик моточасов
- 3 ATS-коннектор
- 4 Розетка 220 В / 16 А
- 5 Клеммы 12В постоянного тока
- 6 Клемма заземления
- 7 Розетка промышленная 220 В / 32 А
- 8 Сброс 12 В.
- 9 Аварийный выключатель
- 10 Сброс 220 В

## Панель трехфазного генератора

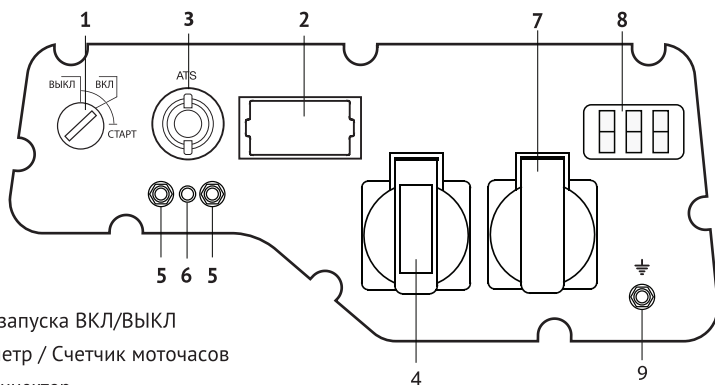


Рис.5

- 1 Замок запуска ВКЛ/ВЫКЛ
- 2 Вольтметр / Счетчик моточасов
- 3 ATS-коннектор
- 4 Силовой разъем 1Ф (220В)
- 5 Клеммы 12В постоянного тока
- 6 Сброс 12 В
- 7 Силовой разъем 3Ф (400В)
- 8 Аварийный выключатель 3Ф (400В)
- 9 Клемма заземления

# ИНФОРМАЦИЯ ПО БЕЗОПАСНОСТИ



*Внимание! Категорически запрещается переворачивать генератор при хранении, транспортировке и эксплуатации.*

Перед началом эксплуатации внимательно прочитайте руководство по эксплуатации. Эксплуатация генератора без ознакомления с данным руководством может привести к повреждению устройства и серьезным травмам. Необходимо обратить особое внимание на следующее:

- Не используйте генератор в помещении с недостаточной вентиляцией.
- Не используйте генератор под дождем и в условиях повышенной влажности.
- Не запускайте генератор при подключенной нагрузке.
- Устанавливайте генератор на расстоянии, как минимум, 1 м от воспламеняющихся объектов.
- Не заливайте топливо во время работы генератора.
- Не курите во время заливки топлива.
- Не допускайте переполнения топливного бака.
- Возможно использование только чистого неэтилированного бензина АИ 92. Не допускается использование в качестве топлива двухтактной бензосмеси, керосина, дизельного топлива и т.д. После заполнения бака, удалите все излишки топлива с поверхности.
- Все воспламеняемые или взрывоопасные продукты необходимо держать вдали от генератора, поскольку во время работы двигатель нагревается.
- Следует установить генератор на ровную, горизонтальную поверхность чтобы избежать утечки бензина.
- Выхлопные газы содержат ядовитый угарный газ. Никогда не используйте генератор в плохо проветриваемом помещении.
- Никогда не трогайте выхлопную систему во время работы генератора или после запуска.
- Не трогайте генератор влажными руками. Генератор не имеет защиты от воды, поэтому не допускается его эксплуатация рядом с водой, во время дождя, и т.д.
- Перед началом эксплуатации генератора необходимо узнать варианты аварийной остановки.
- Не допускайте никого к работе с генератором без прочтения данной инструкции.
- Необходимо всегда одевать защитную обувь.
- Держите детей и домашних животных вдали от генератора.
- Устанавливать генератор необходимо на расстоянии не менее 1 метра от стен.
- Не накрывать генератор во время работы.

## ПОДГОТОВКА К РАБОТЕ

### Уровень масла (Рис.5)

- Выкрутить масляный щуп и протереть его чистой тканью.
- Вставить щуп, не вкручивая его.
- Проверить уровень по метке на щупе.
- Если уровень масла ниже метки, залить масло.
- Закрутить масляный щуп.

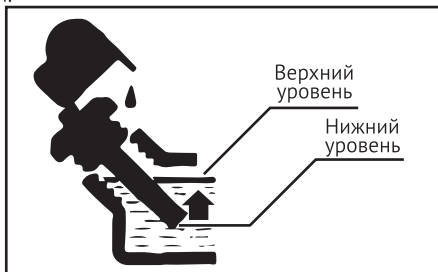


Рис.5

## Уровень топлива (Рис.6)

- Открыть крышку топливного бака.
- Проверить уровень топлива в баке.
- Залить топливо до уровня топливного фильтра.
- Закрутить крышку топливного бака.



Рис.6

## Воздушный фильтр (Рис.7)

- Открыть зажимы-фиксаторы крышки воздушного фильтра.
- Извлечь фильтр.
- Промыть фильтр теплой мыльной водой.
- Полностью высушить фильтр.
- Пропитать фильтр моторным маслом и отжать излишки масла.
- Установить фильтрующий элемент на посадочное место.
- Закрыть крышку воздушного фильтра.

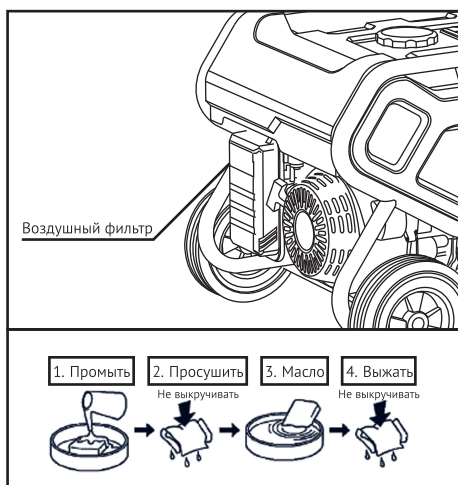


Рис.7

## До запуска двигателя



**Важно!** Перед первым запуском генератора демонтируйте транспортировочный демпфер находящийся под альтернативом между двух антивибрационных подушек. Эксплуатация с транспортировочным демпфером запрещена так как это приведет к повреждению генератора.

## До запуска двигателя

- Убедитесь, что мощность инструментов или потребителей тока не превышает возможностей электрогенератора по нагрузке. Запрещается превышать номинальную мощность электрогенератора.
- Продолжительность эксплуатации электрогенератора в режиме подачи мощности в диапазоне от номинальной до максимальной не должна превышать 30 минут.



*Важно! Генераторы с функцией электрозапуска укомплектованы кислотными обслуживаемыми аккумуляторными батареями. Батареи заправлены электролитом. Во время работы генератора происходит автоматическая подзарядка батареи. Если генератор не используется длительный период времени (более месяца) аккумуляторная батарея может разряжаться. В этом случае будет требоваться периодическая подзарядка аккумулятора.*

## ЭКСПЛУАТАЦИЯ ГЕНЕРАТОРА

### Запуск двигателя (Рис.8)

- Перед запуском двигателя не подключать нагрузку к генератору.
- Установить топливный клапан в положение "ОТКР".
- Установить воздушную заслонку в положение "ЗАКР".
- **Ручной запуск:** Установить выключатель двигателя в положение "ВКЛ". Медленно потянуть стартер до тех пор, пока не почувствуете легкого сопротивления, затем резким движением вытянуть стартер на всю длину шнура. Двигатель запустится.
- **Электрозапуск:** Повернуть ключ в положение ВКЛ. Повернуть и удерживать ключ в положении ЗАПУСК до начала работы двигателя. После запуска двигателя сразу отпустить ключ.
- Сразу после запуска медленно вернуть воздушную заслонку в положение «ОТКР».



Рис.8

- Не допускать одновременного подключения нескольких устройств.
- Запустить генератор на 3 минуты без подключения нагрузки.
- Для различных устройств при запуске требуется большая мощность.
- Подключить устройства друг за другом в соответствии с максимальной мощностью, допустимой для вашего генератора.
- Перед подключением удостовериться, что все устройства находятся в хорошем рабочем состоянии.
- Если подключенное устройство больше не работает или внезапно останавливается, немедленно отключите нагрузку с помощью аварийного выключателя, отключите устройство и выполните его проверку.
- Не забывайте отключать все устройства перед остановкой генератора.



*Остановка генератора с подключенными потребителями мощности может привести к повреждению генератора.*

- Если значение на вольтметре слишком высокое, остановить генератор.
- Если на вольтметре показывается значение 220V + / - 5% , Вы можете пользоваться генератором.
- Не подключать к генератору нагрузку 12В и 220В одновременно.
- При подключении потребителей постоянного тока напряжением 12В необходимо соблюдать полярность.
- Подключение генератора к сети необходимо производить с помощью квалифицированного электрика.
- Неправильное подключение может привести к серьезным повреждениям.



*При подключении к бензогенератору оборудования соответствующего номинала по мощности, но не имеющего постоянного потребления мощности, например: лампочки освещения, холодильники, микроволновки, электрочайники, электрообогреватели, электроплиты и т.д., рекомендуем использовать стабилизаторы напряжения. В противном случае, генератор не сможет выйти на ровную работу двигателя, что приведёт к дальнейшему выходу из строя многих узлов. Поломки произошедшие по данной причине считаются негарантийным случаем.*



*Двигатель не должен работать на постоянно закрытой воздушной заслонке – это приводит к переобогащению топливоздушную смеси, что вызовет потерю мощности двигателя и уменьшит его ресурс или выведет из строя генератор, что не является причиной для его гарантийного ремонта.*

*Не используйте генератор дома, выхлопные газы смертельно опасны!*

## Остановка двигателя (Рис. 2-4, 8)

- Выключите питание устройств, подключенных к генератору, переведя аварийный выключатель в положение OFF.
- **Ручной запуск:** Перевести выключатель двигателя в положение ВЫКЛ.
- **Электрический запуск:** Повернуть ключ в положение ВЫКЛ.
- Установите топливный кран в положение ЗАКР.

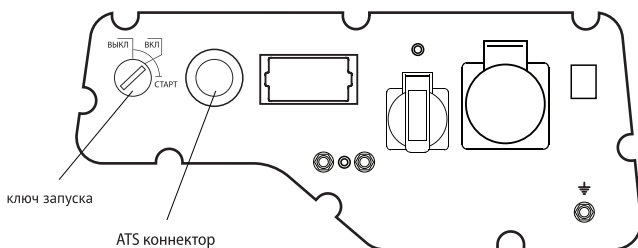
## Использование генератора в режиме ATS (Рис.9)



*Внимание! Для генераторов со встроенной системой автозапуска (ATS), подключенных к основной электросети, подключаемая нагрузка также не должна превышать номинальную мощность генератора!*

- Перед использованием генератора поместите его во влагозащищенное пространство с хорошей вентиляцией.
- Проверьте чтобы топливный бак был заправлен, уровень масла был на достаточном уровне, аккумуляторная батарея заряжена.
- Подключите напряжение основной сети к внешнему блоку автоматики ATS согласно инструкции.
- От внешнего блока автоматики ATS подключите интерфейсный кабель в разъем ATS коннектора.
- Переведите ключ запуска на панели управления в положение «ВКЛ». Внешний блок управления ATS начнет контролировать включение-выключение генератора от состояния внешней цепи тока.

Рис.9





*Следует обратить особое внимание на то, что мощность подключенных приборов суммарно не должна превосходить номинальную мощность генератора!*

- Когда произойдет остановка подачи электропитания из основной сети, встроенная система ATS автоматически запустит генератор, и он начнет подавать питание на подключенные к нему устройства.
- Когда возобновится подача электропитания из основной электросети, встроенная система ATS выключит генератор и напряжение пойдет снова к потребителям напрямую из основной сети.



*Не забывайте периодически проверять топливо и уровень масла в генераторе, а также заряд батареи.*

- Аккумуляторная батарея имеет ограниченный срок службы, при котором она выдает заявленные параметры. Рекомендуется заменять батарею через 12 месяцев службы либо по мере ухудшения ее свойств.
- Для использования генератора без режима ATS не переводите выключатель ATS в положение AUTO. Используйте генератор как описано в руководстве пользователя.



*Важно! Автоматический запуск генератора в режиме ATS может быть гарантирован только при температуре окружающей среды выше нуля градусов по Цельсию.*

Внимательно изучите, какой мощности генератор подходит для вашего (подключаемого) оборудования. Например: электрические воздушные компрессоры, сварочные аппараты а также дрели, УШМ, перфораторы и другой электроинструмент подобного типа, в момент запуска имеют высокие пусковые токи (в технических характеристиках для данного оборудования такой показатель не указывают), что приводит к скачку потребляемой мощности и может превышать номинальную мощность указанную на генераторе. Например УШМ мощностью 1кВт (без регулятора скорости и без плавного пуска) в момент запуска может потреблять 3,5 кВт, воздушный электрический компрессор мощностью 2,2 кВт в момент запуска может потреблять 5,7кВт.

А также такие электроприборы как чайники, обогреватели, холодильники, микроволновые печи, электроплиты, лампочки освещения - не имеют постоянного потребления мощности, что приводит к нестабильной работе двигателя бензогенератора (данные приборы рекомендуем подключать, через стабилизаторы напряжения).

## ТЕХНИЧЕСКОЕ ОБСЛУЖИВАНИЕ

### Замена / добавление масла в картер двигателя (Рис.10)

Необходимо проверять уровень масла в двигателе в соответствии с графиком технического обслуживания. При понижении уровня масла, необходимо добавить масло для обеспечения правильной работы. При замене масла выполните следующие шаги:

- Поместите емкость под двигателем для слива в нее масла.
- С помощью 10 мм шестигранного ключа, открутите сливную крышку, расположенную на двигателе под крышкой масляного шупа. Дайте маслу стечь.
- Установите на место крышку сливного отверстия и затяните ее.
- Для добавления масла, выполните следующие шаги:
- Удостоверьтесь, что генератор установлен на ровной поверхности.
- Открутите крышку измерительного шупа на двигателе.
- С помощью воронки (в комплект не входит) залейте в картер моторное масло высокой очистки. Рекомендуется использовать масло в соответствие с температурой воздуха. После заполнения уровень масла должен быть близок к верхней части маслосливной горловины.

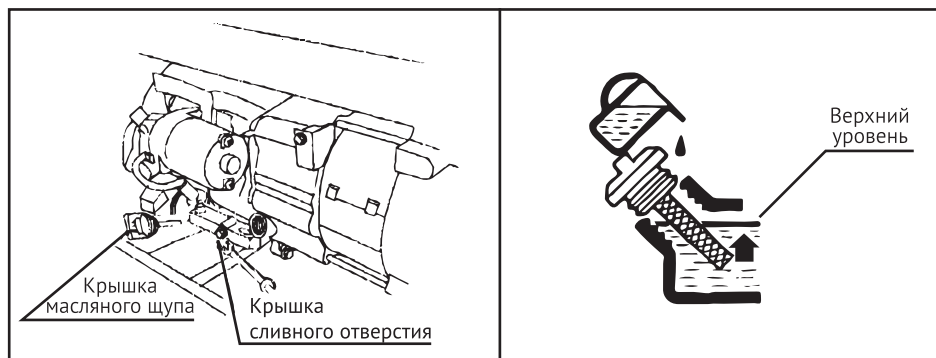
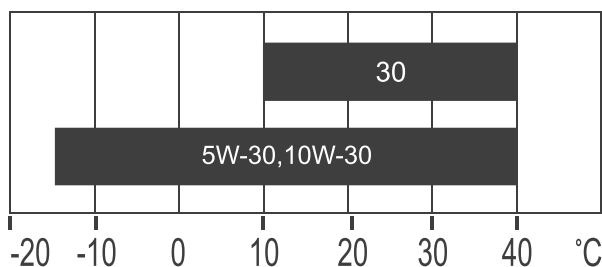


Рис.10

## Рекомендованные масла

- Моторное масло в значительной степени влияет на эксплуатационные характеристики двигателя и является основным фактором, определяющим его ресурс.
- Используйте моторное масло, предназначенное для 4-х тактных автомобильных двигателей, в состав которого входят моющие присадки, соответствующее или превосходящее требования стандартов категории SE по классификации API (или эквивалентное).
- В общем случае рекомендуется эксплуатировать двигатель на моторном масле с вязкостью SAE 10W-30. Моторные масла с иной вязкостью, указанной в таблице, могут быть использованы при условии, что средняя температура воздуха в вашем регионе не выходит за указанный температурный диапазон.
- Вязкость моторного масла по стандарту SAE или сервисная категория масла указаны на наклейке API емкости.



## Обслуживание воздушного фильтра (Рис. 11)

Регулярное техническое обслуживание воздушного фильтра позволяет сохранить достаточный воздушный поток в карбюраторе. Время от времени проверяйте воздушный фильтр на предмет загрязнения.

- Отщелкните зажимы на верхней крышке воздушного фильтра.
- Удалите губчатый фильтрующий элемент из корпуса.
- Протрите грязь внутри пустого корпуса воздушного фильтра.
- Промойте губчатый фильтрующий элемент в теплой воде. Просушите его.
- Смочите сухой фильтрующий элемент чистым машинным маслом. Отожмите излишки масла.
- Производите замену воздушного фильтра на новый каждые 50 часов работы генератора. При работе в условиях сильной запыленности – промывать воздушный фильтр необходимо чаще.



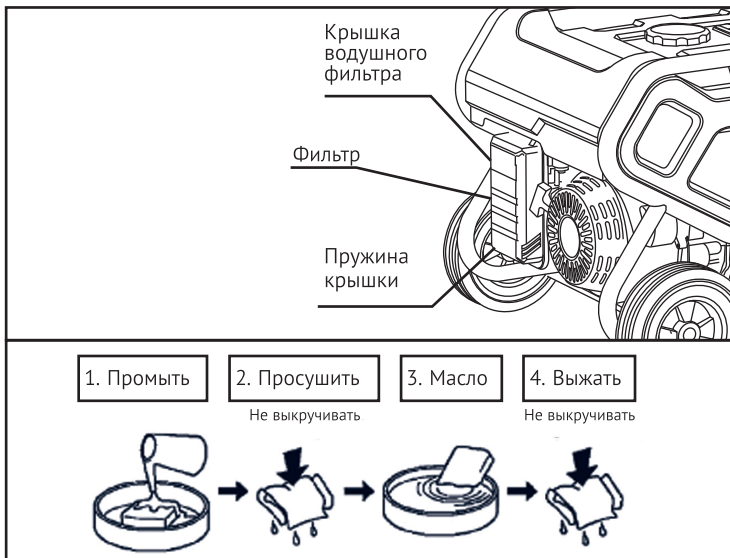


Рис.11

## Техническое обслуживание свечей зажигания (рис. 12)

Свеча зажигания является важным устройством для обеспечения правильной работы двигателя. Свеча зажигания должна быть целой, без нагара и иметь правильный зазор. Для проверки свечи зажигания сделайте следующее:

- Снимите колпачок свечи зажигания.
- Выкрутите свечу зажигания с помощью свечного ключа.
- Осмотрите свечу зажигания. Если она треснула, то ее необходимо заменить. Рекомендуется использовать свечи зажигания F6RTC, например, NGK BPR6ES.
- Измерьте зазор. Он должен быть 0.7-0.8 мм.
- При повторном использовании свечи зажигания, почистите ее с помощью проволочной щетки, чтобы удалить нагар и затем выставьте правильный зазор.
- Вкрутите свечу зажигания на место с помощью свечного ключа. Установите на место колпачок свечи зажигания.

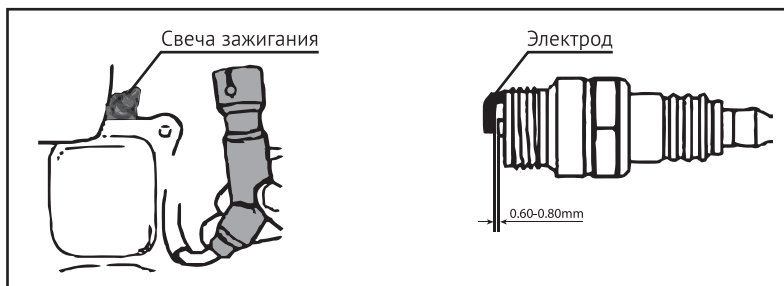


Рис.12

## Хранение и транспортировка

Помещение для хранения должно быть сухим и не пыльным. Кроме того, устройство следует хранить в недоступном для детей месте. Возможные неисправности на устройстве следует устранять перед установкой генератора на хранение, чтобы он находился всегда в состоянии готовности к эксплуатации. При длительном простое устройства необходимо соблюдать следующие условия:

- Все наружные части двигателя и устройства, особенно ребра охлаждения, надо тщательно очистить.
- Открутите винт поплавковой камеры карбюратора и опустошите ее.
- Открутите винт слива масла и слейте масло в емкость.
- Снимите свечу зажигания.
- Залейте чайную ложку (5-10 мл) моторного масла в цилиндр.
- Потяните несколько раз шнур стартера, чтобы масло распределилось по стенкам цилиндра.
- Вверните свечу зажигания.
- Потяните рукоятку стартера до появления сопротивления, при этом поршень займет положение верхней точки такта сжатия. И впускные, и выпускные клапаны будут закрыты. Хранение электрогенератора в таком виде предохранит ее от внутренней коррозии двигателя.
- Плавно отпустите рукоятку стартера.
- После нескольких неудачных запусков с использованием электрозапуска, аккумуляторы могут разрядиться, поэтому перед началом эксплуатации генератора необходимо выполнить полную зарядку аккумуляторов.
- Разрешается транспортировать генератор только после полного остывания двигателя. Транспортировка разрешается только в случае, если генератор надежно зафиксирован и исключена возможность его опрокидывания.



*Внимание! При хранении и транспортировке генератор не переворачивать!*

## Соблюдение предписаний данной инструкции по эксплуатации

Генераторы **HYUNDAI** проходят обязательную сертификацию в соответствии с Техническим Регламентом о безопасности машин и оборудования. Использование, техобслуживание и хранение генератора **HYUNDAI** должны осуществляться точно, как описано в этой инструкции по эксплуатации. Срок службы изделия составляет 5 лет. Гарантийный срок ремонта - 1 год. Производитель не несет ответственность за все повреждения и ущерб, вызванные несоблюдением указаний по технике безопасности, указаний по техническому обслуживанию. Это, в первую очередь, распространяется на:

- использование изделия не по назначению,
- использование не допущенных производителем смазочных материалов, бензина и моторного масла,
- технические изменения изделия,
- косвенные убытки в результате последующего использования изделия с неисправными деталями.

Все работы, приведенные в разделе "Техническое обслуживание" должны производиться регулярно. Если пользователь не может выполнять эти работы по техобслуживанию сам, то следует обратиться в авторизованный сервисный центр для оформления заказа на выполнение требуемых работ.

Производитель не несет ответственности в случае ущерба из-за повреждений вследствие невыполненных работ по техобслуживанию. К таким повреждениям, кроме всего прочего, относятся:

- Коррозийные повреждения и другие последствия неправильного хранения.
- Повреждения и последствия в результате применения неоригинальных запчастей.
- Повреждения вследствие работ по техобслуживанию и ремонту, которые производились неуполномоченными специалистами.

## Рекомендуемый график технического обслуживания

Выполняйте в каждом из указанных месяцев или через определённое количество часов работы, в зависимости от того, очередь обслуживания какого вида настанет первой.

| Узел                               | Действие               | При каждом запуске | После первых 20 часов работы | Каждые 6 месяцев или через 100 часов работы | Каждый год или через 300 часов работы | Каждые 2 года или 500 часов работы |
|------------------------------------|------------------------|--------------------|------------------------------|---|---------------------------------------|------------------------------------|
| Моторное масло                     | Проверка уровня        | ●                  |                              |   |                                       |                                    |
|                                    | Замена                 |                    | ●                            | ●***  |                                       |                                    |
| Масляный фильтр**                  | Замена                 |                    | При каждой смене масла       |   |                                       |                                    |
| Воздушный фильтр****               | Проверка               | ●                  |                              |   |                                       |                                    |
|                                    | Очистка                |                    |                              | ●***  |                                       |                                    |
|                                    | Замена                 |                    |                              |   |                                       | ●                                  |
| Свеча зажигания                    | Проверка и регулировка |                    |                              | ●   |                                       |                                    |
|                                    | Замена                 |                    |                              |   | ●                                     |                                    |
| Искрогаситель*                     | Очистка                |                    |                              |   | ●                                     |                                    |
| Частота вращения на холостом ходу* | Проверка и регулировка |                    |                              |   | ●                                     |                                    |
| Тепловые зазоры клапанов*          | Проверка и регулировка |                    |                              |   | ●                                     |                                    |
| Топливный фильтр                   | Замена                 |                    |                              |   | ●                                     |                                    |
| Камера сгорания*                   | Очистка                |                    |                              |   |                                       | ●                                  |
| Топливопровод                      | Проверка               | ●                  |                              |   |                                       |                                    |
|                                    | Замена                 |                    |                              |   |                                       | ●                                  |

### ВНИМАНИЕ!

\*\*\*\* –Интервалы между проверками и техническим обслуживанием сокращаются при эксплуатации в условиях повышенной запыленности. Несоблюдение периодичности технического обслуживания может привести к поломке двигателя, что не будет являться гарантийным случаем.

## ПОИСК НЕИСПРАВНОСТЕЙ

| Неисправность   | Возможная причина  | Устранение неисправности   |
|---|--|--|
| <b>Двигатель не запускается</b>   | Переключатель двигателя установлен в позицию ВЫКЛ  | Установите переключатель двигателя в позицию ВКЛ                               |
|   | Топливный кран установлен на ЗАКР  | Поверните топливный клапан в положение ОТКР                                    |
|   | Открыт рычаг воздушной заслонки  | Закройте рычаг   |
|   | Нет топлива в двигателе  | Залейте топливо  |
|   | В двигателе находится грязное или старое топливо   | Замените топливо в топливном баке  |
|   | Свеча зажигания закоксована или имеет повреждения; неправильное расстояние между электродами | Очистите свечу зажигания или замените; установите расстояние между электродами |
| <b>Затрудненный пуск или мощность двигателя снижается</b>                           | Топливный бак загрязнен  | Очистить топливный бак   |
|   | Воздушный фильтр загрязнен   | Очистить воздушный фильтр  |
|   | Вода в топливном баке и карбюраторе; карбюратор закупорен                                    | Опустошить топливный бак; очистить топливопровод и карбюратор                  |
|   | Неправильное расстояние между электродами свечи зажигания                                    | Установить расстояние между электродами  |
| <b>Двигатель перегревается</b>  | Воздушный фильтр загрязнен   | Очистить воздушный фильтр  |
|   | Ребра охлаждения загрязнены  | Очистить ребра охлаждения  |
| <b>Двигатель запускается, но на выходе нет напряжения</b>                           | Сработал автоматический выключатель  | Установите автоматический выключатель в положение ВКЛ                          |
|   | Плохие кабели подключения  | При использовании удлинителя замените его                                      |
|   | Неисправность подключенного электрического устройства  | Попробуйте подключить другое устройство  |
| <b>Генератор работает, но не поддерживает подключенные электрические устройства</b> | Перегрузка генератора  | Попробуйте подключить меньшее количество устройств                             |
|   | Короткое замыкание на одном из подключенных устройств  | Попробуйте отключить неисправное устройство                                    |
|   | Воздушный фильтр загрязнен   | Очистить воздушный фильтр  |
|   | Недостаточные обороты двигателя  | Обратитесь в авторизованный сервисный центр                                    |

## Гарантийные обязательства

Уважаемый покупатель!

Условия гарантии смотрите в гарантийном талоне. Срок бесплатного гарантийного ремонта действителен при соблюдении предписаний настоящей инструкции и составляет 1 год. Гарантия не распространяется на расходные материалы (ручной стартер, стабилизатор напряжения (AVR), топливный фильтр, пластиковые части, свеча зажигания). Расходные материалы меняются и приобретаются за счет пользователя.

Срок эксплуатации данного изделия при правильном его использовании составляет 5 лет.



**Сведения о квалификации обслуживающего персонала**

**ВО ИЗБЕЖАНИЕ ПОРАЖЕНИЯ ЭЛЕКТРИЧЕСКИМ ТОКОМ И ГАРАНТИРОВАНИЯ ПРАВИЛЬНОЙ РАБОТЫ БЕНЗОГЕНЕРАТОРА, ВСЕ РАБОТЫ ПО ПОДКЛЮЧЕНИЮ ОБОРУДОВАНИЯ (ГЕНЕРАТОРА) КАК ИСТОЧНИКА АВАРИЙНОГО ЭЛЕКТРОПИТАНИЯ, ДОЛЖНЫ ВЫПОЛНЯТЬСЯ ТОЛЬКО КВАЛИФИЦИРОВАННЫМ СПЕЦИАЛИСТОМ.**

Работать с аппаратом разрешается только пользователям, которые прочитали инструкцию по эксплуатации. Ни в коем случае нельзя доверять управление устройством детям. Данный аппарат не предназначен для использования лицами с пониженными физическими, сенсорными или умственными способностями или при отсутствия у них жизненного опыта или знаний. Ремонты должны производиться только квалифицированными специалистами в авторизованных сервисных центрах.

### Критерии предельных состояний и утилизация

Критериями предельного состояния изделия считаются поломки (износ, коррозия, деформация, старение, трещины или разрушения) узлов и деталей или их совокупность при невозможности их устранения в условиях авторизованных сервисных центрах оригинальными деталями или экономическая нецелесообразность проведения ремонта. Устройство и его детали, вышедшие из строя и не подлежащие ремонту, необходимо сдать в специальные приёмные пункты по утилизации.

- Для предотвращения негативного воздействия на окружающую среду, по окончании использования устройства, либо по истечению срока его службы, или его непригодности к дальнейшей эксплуатации, устройство подлежит сдаче в приемные пункты по переработке металлолома и пластмасс.
- Утилизация устройства и комплектующих узлов заключается в его полной разборке и последующей сортировке по видам материалов и веществ, для последующей переплавки или использования для вторичной переработки.
- Утилизация устройства должна быть произведена без нанесения экологического ущерба окружающей среде, в соответствии с нормами и правилами, действующими на территории Таможенного союза.
- Технические жидкости (топливо, масло) необходимо утилизировать отдельно, в соответствии с нормами утилизации отработанных нефтепродуктов, действующими в месте утилизации.
- Не выливайте отработанное масло в канализацию или на землю. Отработанное масло должно сливаться в специальные емкости и отправляться в пункты сбора и переработки отработанных масел.

Внимание! Дата выпуска изделия закодирована в серийном номере:

01 2023 001  
месяц год номер изделия

[www.hyundaipower-belarus.com](http://www.hyundaipower-belarus.com)





**HYUNDAI**  
POWER PRODUCTS



## Контактная информация:

Импортер в Беларуси:  
ООО «ЭландБелИмпорт»  
220053, г. Минск,  
ул. Будславская, 23/1, комната 2  
info@eland.by

Importer to Belarus:  
LLC "ElandBellImport"  
220053, Minsk,  
st. Budslavskaya, 23/1, room 2  
info@eland.by