

# РЕСАНТА

ТЕХНИЧЕСКОЕ ОПИСАНИЕ  
И ИНСТРУКЦИЯ ПО ЭКСПЛУАТАЦИИ



## МОТОБУР

Серия МБ

МБ-52

МБ-63

[www.resanta.ru](http://www.resanta.ru)



## **Уважаемый покупатель!**

Благодарим Вас за то, что приобрели мотобур торговой марки «Ресанта».

Продукция «Ресанта» отличается надежностью и высоким качеством исполнения.

При покупке изделия в розничной торговой сети требуйте проверки его работоспособности и комплектности, а также штампа торгующей организации и даты продажи в гарантийном талоне.

**СОДЕРЖАНИЕ**

1.	Общие сведения	5
2.	Правила безопасности	6
3.	Комплектация	6
4.	Общий вид устройства	7
5.	Технические характеристики	8
6.	Подготовка устройства к работе	8
6.1.	Сборка устройства	8
6.2.	Приготовление топливной смеси и заправка бака	9
7.	Порядок работы	11
7.1.	Пуск	11
7.2.	Обкатка мотобура	13
7.3.	Бурение	13
8.	Чистка и обслуживание	14
8.1.	Воздушный фильтр	14
8.2.	Свеча зажигания	15
8.3.	Редуктор	15
8.4.	Топливный фильтр	16
8.5.	Чистка глушителя	16
9.	Техническое обслуживание	16
9.1.	Ежедневное техобслуживание	16
9.2.	Еженедельное техобслуживание	16
9.3.	Ежемесячное техобслуживание	17
9.4.	Обслуживание редуктора	17
10.	Возможные неисправности и способы их устранения	18
11.	Транспортировка и хранение	19
12.	Гарантии изготовителя	19
12.1.	Гарантийные обязательства	19
12.2.	Перечень не гарантийных случаев	20
13.	Гарантийный талон	22
14.	Сервисные центры	23

## 1. ОБЩИЕ СВЕДЕНИЯ

Перед началом использования мотобура внимательно ознакомьтесь с данным руководством по эксплуатации.

В инструкции подробно описан процесс подготовки, запуска и технического ухода за мотобуром. Следуйте данным инструкциям, и мотобур станет для Вас надежным помощником на долгие годы.

Представленная документация содержит минимально необходимые сведения для применения изделия. Изготовитель вправе вносить в конструкцию и комплектацию изменения, которые могут быть не отражены в настоящем документе, без предварительного уведомления. Внешний вид изделия, так же, может отличаться от изображения в руководстве по эксплуатации.

Мы стараемся, чтобы работа с мотобуром была приятной и безопасной при соблюдении техники безопасности, представленной в паспорте. Однако не стоит забывать, что при ненадлежащем использовании данное оборудование является источником угрозы вашему и окружающих вас людей здоровью.

При покупке изделия в розничной торговой сети требуйте проверки его работоспособности и комплектности, а также штампа торгующей организации и даты продажи в гарантийном талоне. Правила реализации продукции определяются предприятиями розничной торговли в соответствии с требованиями действующего законодательства.

Для правильной эксплуатации и во избежание недоразумений внимательно ознакомьтесь с данным руководством.

## **2. ПРАВИЛА БЕЗОПАСНОСТИ**

1. Запрещается использовать мотобур лицам, находящимся в состоянии физического утомления или под воздействием алкоголя, наркотических и лекарственных средств. Так же не допускается использование триммера детьми или неподготовленными лицами.
2. При работе с инструментом, никогда не надевайте шарфы, галстуки, украшения и что-либо подобное, что может попасть во вращающиеся части инструмента и шнек. Надевайте облегающую защитную одежду из прочной ткани — длинные брюки и рубашки с длинными рукавами.
3. Надевайте нескользящую защитную обувь, защитные перчатки, очки, наушники и шлем.
4. Не работайте босиком или в обуви с открытыми пальцами.
5. Не позволяйте людям находиться в рабочей зоне во время запуска и работы. Не начинайте работу, пока Вы не убедитесь, что рабочая зона чиста.
6. Не работайте вблизи подземных коммуникаций — электрических кабелей, газопроводов, водопроводов, линий связи.
7. Используйте мотобур только в хорошо проветриваемых местах, не работайте мотобуром в закрытых помещениях, и там, где могут быть взрывчатые или воспламеняющиеся пары.
8. Перемещайте мотобур с выключенным двигателем и с отсоединенным шнеком.
9. Заправляйте мотобур топливом вдали от источников огня и с выключенным двигателем. Никогда не курите во время заправки.

## **3. КОМПЛЕКТАЦИЯ**

Мотобур – 1 шт.

Ёмкость для топливной смеси – 1 шт.

Набор инструментов – 1шт.

Инструкция – 1шт.

#### 4. ОБЩИЙ ВИД УСТРОЙСТВА

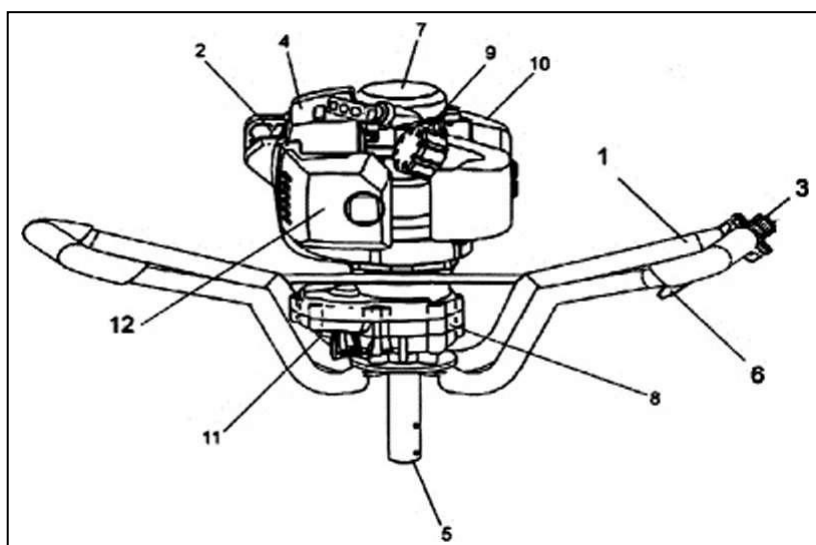


Рис. 1 Общий вид модели МБ-52

- |                             |                           |
|-----------------------------|---------------------------|
| 1. Рукоятка                 | 7. Возвратный стартер     |
| 2. Колпачок свечи зажигания | 8. Редуктор               |
| 3. Выключатель зажигания    | 9. Крышка топливного бака |
| 4. Глушитель                | 10. Топливный бак         |
| 5. Приводной вал            | 11. Смазочное отверстие   |
| 6. Дроссель                 | 12. Воздушный фильтр      |

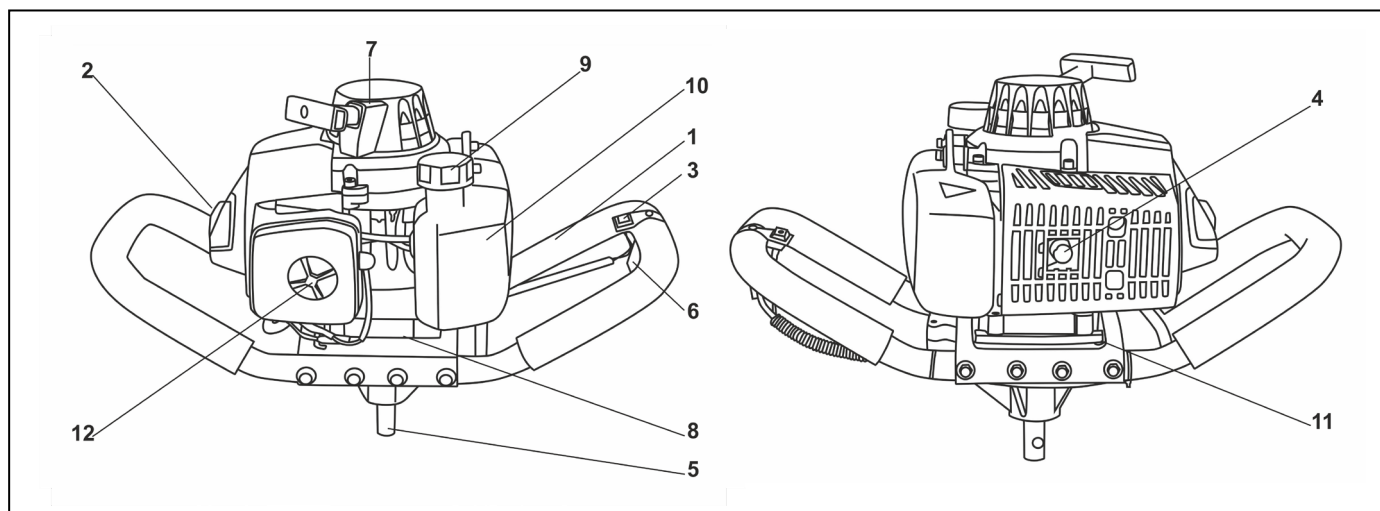


Рис. 2 Общий вид модели МБ-63

- |                             |                           |
|-----------------------------|---------------------------|
| 1. Рукоятка                 | 7. Возвратный стартер     |
| 2. Колпачок свечи зажигания | 8. Редуктор               |
| 3. Выключатель зажигания    | 9. Крышка топливного бака |
| 4. Глушитель                | 10. Топливный бак         |
| 5. Приводной вал            | 11. Смазочное отверстие   |
| 6. Дроссель                 | 12. Воздушный фильтр      |

## 5. ТЕХНИЧЕСКИЕ ХАРАКТЕРИСТИКИ

Серия/модель	МБ-52	МБ-63
Тип двигателя	Однocyлиндровый, двухтактный бензиновый двигатель с воздушным охлаждением	
Мощность, кВт	2,0	2,4
Объем, см <sup>3</sup>	52	63
Обороты холостого хода, об/мин	3000±300	3000±300
Максимальные обороты, об/мин	9000±500	9000±500
Система зажигания	Электронное зажигание CDI	
Тип карбюратора	Диафрагменный	
Топливная смесь	Смесь бензина (АИ 92) и масла для двухтактных двигателей в соотношении 40:1	
Объем топливного бака, л	1,25	1,6
Допустимые типы шнека	Металлический для грунта или льда	
Максимальный диаметр шнека, мм.	300	

Таблица 1. Технические характеристики

## 6. ПОДГОТОВКА УСТРОЙСТВА К РАБОТЕ

### 6.1. Сборка устройства.

Установите выходной вал (2) в отверстие шнека (3) и закрепите его используя, подходящую шпильку (1).



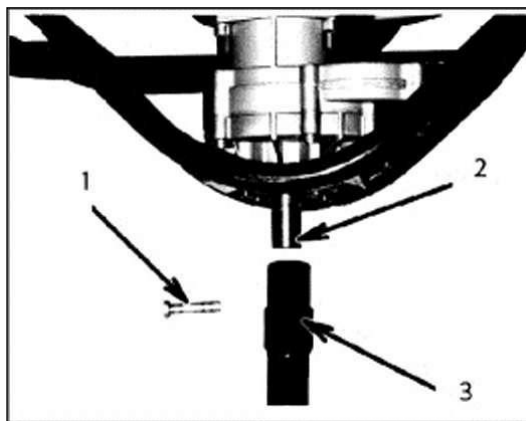


Рис. 3 Сборка

## 6.2 Приготовление топливной смеси и заправка бака

Мотобур оснащён двухтактным двигателем. Всегда эксплуатируйте двигатель на топливе, смешанном с маслом.

Необходимо использовать высококачественное масло, предназначенное для двухтактных двигателей с воздушным охлаждением, соответствующее классификации API TB или API TC, JASO FB или JASO FC.

Рекомендуется использовать высококачественный неэтилированный бензин высокой очистки с октановым числом не менее АИ-92.

Инструкция по смешиванию бензина и масла:



**ВНИМАНИЕ!**

*Запрещается курить во время приготовления топливной смеси!*

При приготовлении топливной смеси необходимо использовать объемное соотношение бензин/масло, указанное производителем масла. Если на упаковке масла данной информации нет, то следует использовать объемное соотношение бензин/масло **40:1**.

Для смешивания бензина с маслом используйте специальную мерную емкость из комплекта, с соответствующими делениями. Не смешивайте бензин с маслом непосредственно в топливном баке изделия.

Возьмите емкость для приготовления топливной смеси и залейте в нее бензин до верхней отметки «GASOLINE» (500мл). Смесь следует готовить из расчета на одну заправку, не следует оставлять смесь в топливном баке мотобура.

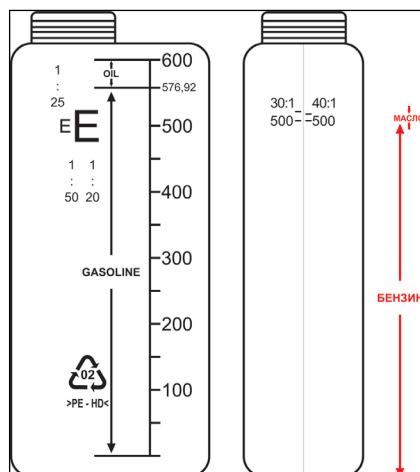


Рис. 5 Смешивание топливной смеси

Добавьте необходимое количество масла и тщательно перемешайте получившуюся смесь.

**ВНИМАНИЕ!**

*Старая и/или приготовленная в неправильном соотношении топливная смесь является главной причиной неустойчивой работы двигателя, а также выхода его из строя. Следует использовать только чистую, свежую топливную смесь.*

**ВНИМАНИЕ!**

*Несоблюдение указанной пропорции бензин/масло может привести к работе двигателя в условиях недостаточной смазки и повреждению поршневой группы (задиры поршня и цилиндра), или к образованию нагара и повреждению двигателя при избыточном содержании масла в топливной смеси.*

**ВНИМАНИЕ!**

*Запрещается использование масла, предназначенного для двухтактных двигателей с водяным охлаждением (для лодочных моторов), а также масла, не сертифицированного по классификации API (JASO), т.к. такое использование может привести к работе двигателя в условиях недостаточной смазки и повреждению поршневой группы (задиры поршня и цилиндра).*

Залейте топливную смесь в бак.

Расположите мотобур в горизонтальном положении крышкой топливного бака вверх, открутите крышку топливного бака.

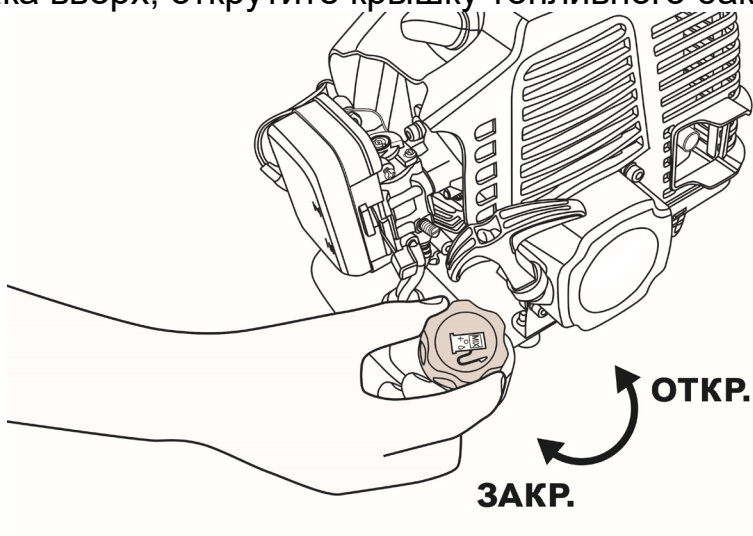


Рис. 6 Откручивание крышки топливного крана

Произведите заправку топливного бака мотобура приготовленной смесью.

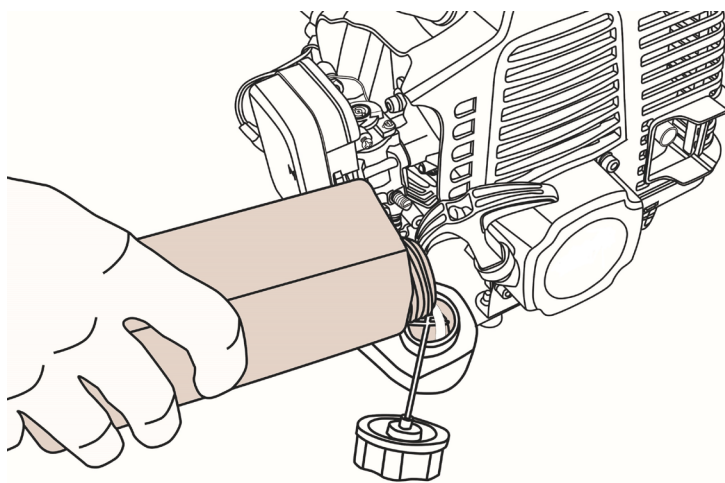


Рис. 7 Заливка топливной смеси



**ВНИМАНИЕ!**

*Заправку производить только при выключенном двигателе, а также вдали от источника открытого огня.*

## 7. ПОРЯДОК РАБОТЫ

### 7.1 Пуск

Залейте топливную смесь в бак

Пять-семь раз нажмите на резиновый колпачок ручной подкачки топлива для заполнения карбюратора топливной смесью. При этом сквозь резиновый колпачок должна просматриваться подкачиваемая топливная смесь. Если топливная смесь не заполнила колпачок, нажать на кнопку ручной подкачки топлива еще несколько раз.

Установить выключатель зажигания в положение ВКЛ.

Установите переключатель воздушной заслонки в положение «Запуск». Если двигатель прогрет, не открывайте воздушную заслонку, а сразу приступите к запуску двигателя.

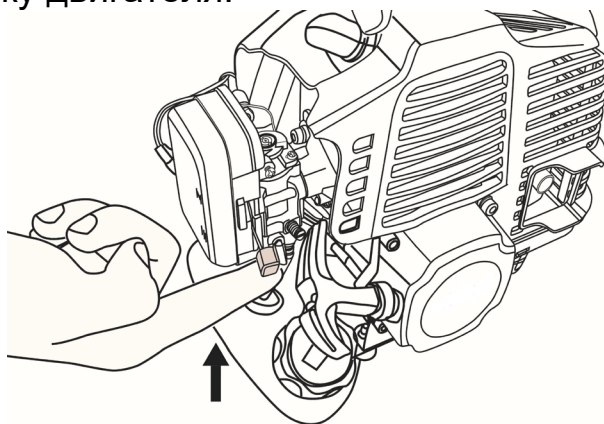


Рис. 8 Открытие воздушной заслонки

Потяните за ручку стартера до его «зацепления», затем резко потяните до первого запуска двигателя.

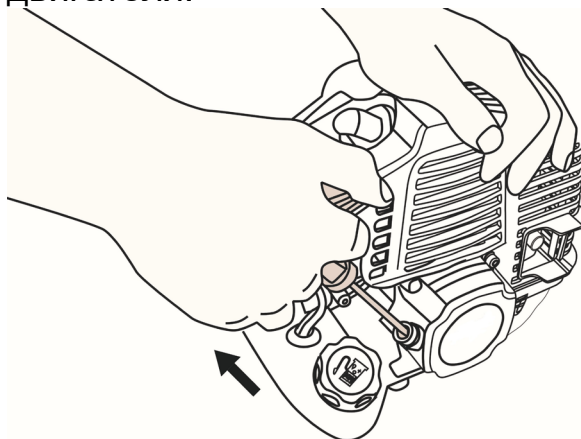


Рис. 9 Запуск двигателя

### **⚠ ВНИМАНИЕ!**

**Без предварительного вытягивания шнура стартера запускать двигатель запрещается.**

**Сильные рывки ненатянутого шнура, вытягивание шнура до упора могут вызвать поломку механизма стартера.**

Переведите рычаг воздушной заслонки в положение «Закрыто».

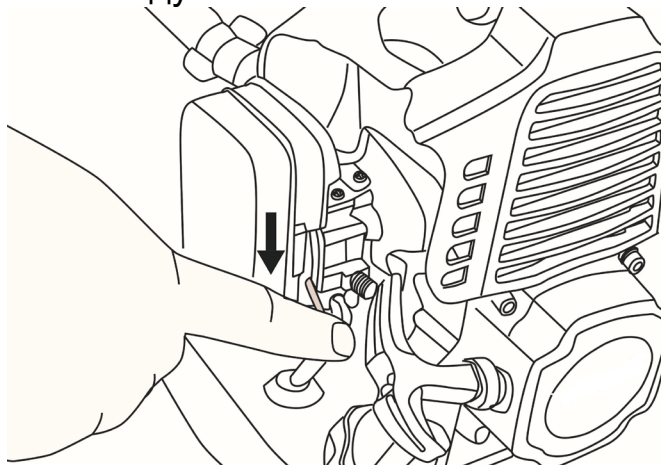


Рис. 10 Закрытие воздушной заслонки

Повторно дерните ручку стартера, пока двигатель не заведется.

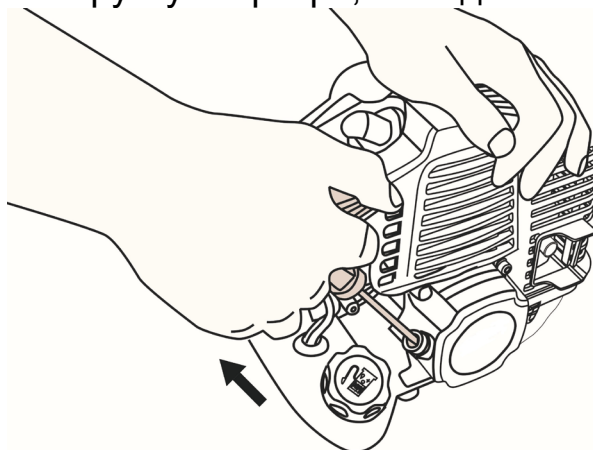


Рис. 11. Запуск двигателя

## 7.2 Обкатка мотобура

Первые 3-4 часа работы мотобура являются временем, в течение которого происходит приработка деталей друг к другу. Поэтому на этот период не перегружайте мотобур длительной непрерывной работой на полных оборотах коленчатого вала.

## 7.3 Бурение

1. Крепко держите рукоятку двумя руками, чтобы аппарат не нарушил Ваше равновесие.
2. Поместите шнек на место, где будет производиться бурение и приведите его в движение. Благодаря встроенному центробежному сцеплению эта работа не требует много усилий.
3. Не оказывайте излишнего давления на мотобур при производстве работ.
4. При возникновении неестественной вибрации или шумов следует отключить двигатель и проверить аппарат.

5. Для остановки необходимо снизить скорость двигателя и переместить выключатель зажигания в положение остановки ВКЛ.

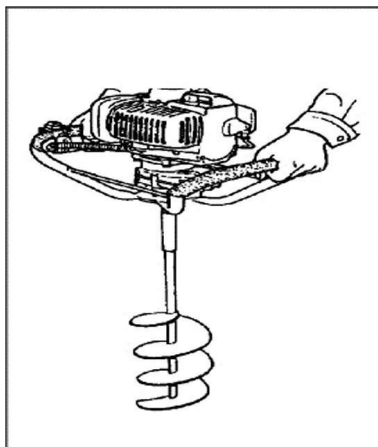


Рис. 12 Бурение

## 8. ЧИСТКА И ОБСЛУЖИВАНИЕ

### 8.1 Воздушный фильтр

Воздушный фильтр должен быть очищен от пыли и грязи, чтобы избежать:

- Неполадок карбюратора
- Проблем при пуске.
- Снижения мощности двигателя.
- Излишнего износа деталей двигателя.
- Ненормального расхода топлива. Ежедневно очищайте воздушный фильтр, либо чаще, если работа выполняется в пыльной области.

Для очистки фильтра необходимо открутить крышку воздушного фильтра и извлечь фильтр (рис. 13). Промыть его в теплом мыльном растворе. Перед повторной сборкой проверить, чтобы фильтр был сухим. Воздушный фильтр, используемый некоторое время, не может быть очищен полностью. Поэтому его следует регулярно заменять на новый. Всегда необходимо заменять поврежденный фильтр.

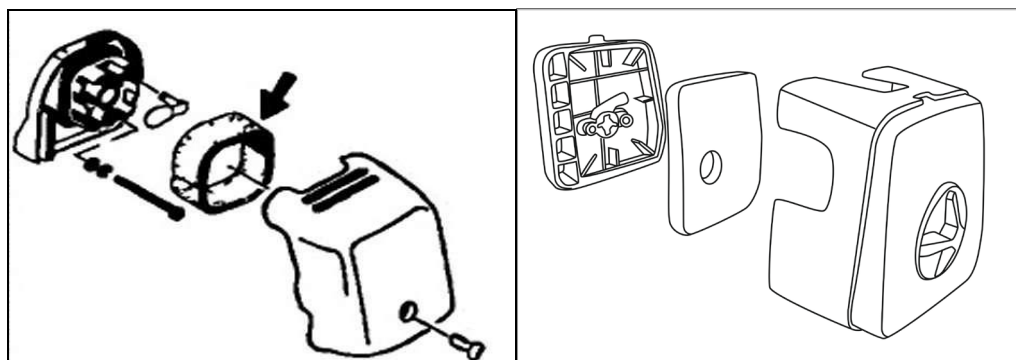


Рис. 13 Воздушный фильтр для МБ-52 (слева) и МБ-63



## 8.2 Свеча зажигания

На состояние свечи зажигания влияет:

- Неверная регулировка карбюратора.
- Неверно составленная топливная смесь (слишком много масла в бензине)
- Грязный воздушный фильтр.
- Неблагоприятные условия работы.

Эти факторы вызывают отложения на электродах свечи зажигания, что приводит к неполадкам и затруднениям при пуске. Если мощность двигателя снижается, он трудно запускается или плохо работает на холостом ходу, нужно всегда сначала проверить свечу зажигания.

Регулярно проверяйте состояние свечи зажигания. Регулярно чистите свечу зажигания и проверяйте зазор между электродами. Зазор должен быть 0,5 мм.

Для замены свечи зажигания выполните следующие действия:

1. Открутите винт и снимите пластиковую крышку (только для модели МБ-63).

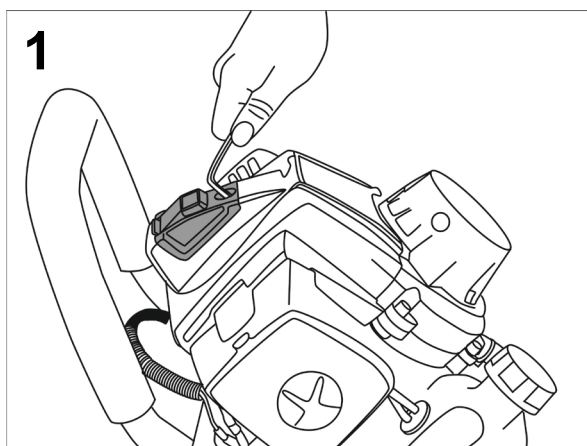


Рис. 14. Откручивание винта и снятие пластиковой крышки

2. Снимите колпачок высоковольтного провода.

3. Открутите свечу, используя свечной ключ из комплекта.

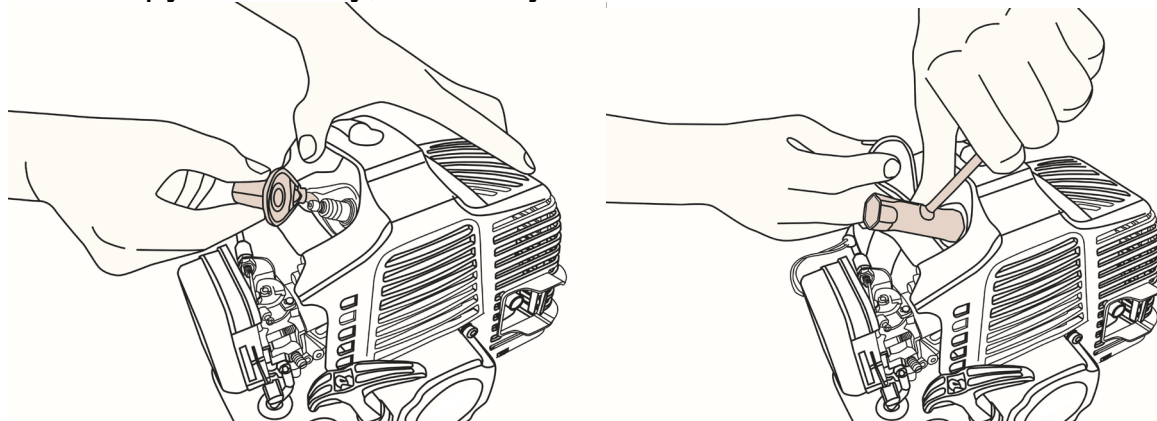


Рис. 15. Замена свечи зажигания

## 8.3 Редуктор

Каждые 50 часов эксплуатации проверять уровень смазки в передаче или зубчатом зацеплении путём удаления заправочной пробки для смазки на боковой стороне передачи.

Если на торцах зубчатых колёс не видно смазки, заполнить передачу на 3/4 качественной, универсальной литиевой смазкой. Не заполнять передачу полностью.

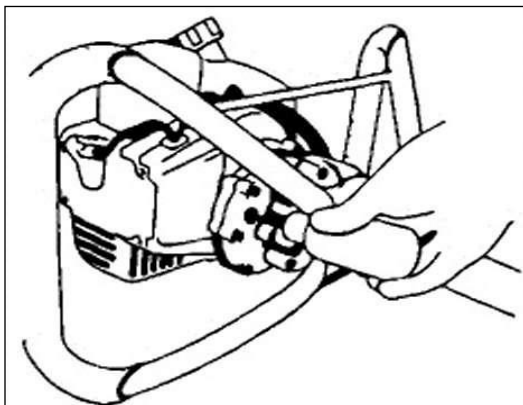


Рис. 16 Смазка передач

## 8.4 Топливный фильтр

Полностью слить топливо из топливного бака и извлечь из бака линию топливного фильтра. Вытащить фильтрующий элемент из держателя и промыть его теплой водой с моющим средством. Тщательно смыть средство и высушить элемент на воздухе.



### **ВНИМАНИЕ!**

*Если топливный фильтр твердый, сильно загрязнен, полностью заменить его.*

## 8.5 Чистка глушителя

Через каждые 100 часов эксплуатации демонтировать глушитель и искровой разрядник (если имеется) и вычищать выхлопной нагар из выхлопного отверстия или входа глушителя.

## 9. ТЕХНИЧЕСКОЕ ОБСЛУЖИВАНИЕ

Техобслуживание, замена или ремонт устройств и систем может осуществляться в ремонтных мастерских.

### 9.1 Ежедневное техобслуживание

Проверять мотобур на надлежащее центрирование, остроту и наличие трещин. Шнек с нарушенным центрированием имеет сильную вибрацию и может повредить устройство.

Проверять прочность затягивания мотобура. Проверка прочности посадки гаек и винтов.



## 9.2 Ежедневное техобслуживание

Проверка стартера особенно, шнура и возвратной пружины. Чистка наружной поверхности свечи зажигания. Проверять наполнение коробки передач смазкой. Чистка воздушного фильтра.

## 9.3 Ежемесячное техобслуживание

Промывка топливного бака бензином. Чистка наружной поверхности карбюратора и пространства вокруг него.

## 9.4 Обслуживание редуктора

Каждые 100 часов работы добавляйте 50-100 г смазки в корпус редуктора. В качестве смазки используйте универсальную смазку Литол - 24 или аналог.

Виды работ технического обслуживания		Перед началом работы	После окончания работы	100 часов	300 часов	При неисправности	При повреждении	При необходимости
Рычаги управления	Контроль функционирования	X						
Топливный фильтр	Контроль			X				
	Замена				X		X	X
Топливный бак	Очистка							
Воздушный фильтр	Очистка		X					X
	Замена						X	X
Отверстия для всасывания воздуха на крышке стартера	Очистка		X					X
Карбюратор	Контроль холостого хода (шнек не должен вращаться)	X						
	Настройка холостого хода							X
Свеча зажигания	Проверка состояния электродов					X		X
	Замена			X		X	X	X

Крепежные винты и гайки	Проверка	X						
	Подтягивание							X
Наличие смазки в редукторе	Контроль/добавление	X				X	X	
	Замена							X

Таблица 2. Виды работ и сроки технического обслуживания

## 10. ВОЗМОЖНЫЕ НЕИСПРАВНОСТИ И СПОСОБЫ ИХ УСТРАЕНИЯ

Проблема	Причина	Метод устранения
<b>Двигатель не запускается (запускается с трудом)</b>	Выключено зажигание	Включить зажигание
	Нет топливной смеси	Залить топливную смесь в топливный бак
	Старая топливная смесь	Слить и заменить свежей топливной смесью
	Засорен топливный фильтр	Заменить топливный фильтр
	Засорен топливный шланг	Очистить топливный шланг
	Неисправна свеча зажигания	Очистить или заменить свечу
<b>Двигатель не развивает мощности</b>	Засорен воздушный фильтр	Очистить или заменить воздушный фильтр
	Засорен топливный фильтр	Заменить топливный фильтр
	Засорено отверстие вентиляции топливного бака	Очистить отверстие вентиляции топливного бака
	Свеча неисправна	Очистить, отрегулировать межэлектродный зазор или заменить свечу
	Карбюратор неисправен	Настроить карбюратор*
	Недостаточная компрессия двигателя	Отремонтировать двигатель*
	Забит нагаром глушитель	Прочистить глушитель
<b>Двигатель глохнет при нагрузке</b>	Засорен воздушный фильтр	Очистить или заменить воздушный фильтр
	Засорен топливный фильтр	Очистить или заменить топливный фильтр
	Забит нагаром глушитель	Прочистить глушитель

<b>Шум в редукторе при вращении шнека</b>	Отсутствие смазки	Проверить наличие смазки, заполнить смазкой
	Неисправность редуктора	Отремонтировать или заменить*
<b>Проблема</b>	<b>Причина</b>	<b>Метод устранения</b>
<b>Шнек не вращается при нажатии на курок газа</b>	Неисправность муфты сцепления	Отремонтировать или заменить*
	Отсутствует зацепление шестерен редуктора	Отремонтировать или заменить*

Таблица 3. Возможные неисправности и способы их устранения

\* Данные работы по ремонту и обслуживанию проводятся в условиях авторизованных сервисных центров.

## 11. ТРАНСПОРТИРОВКА И ХРАНЕНИЕ

Для транспортировки мотобура или его долгосрочного хранения, необходимо его подготовить:

- Слить все топливо из топливного бака.
- Завести двигатель и дать ему поработать для полной остановки.
- Отремонтировать повреждения, возникшие при применении.
- Очистить аппарат чистой тканью или воспользоваться воздушным шлангом высокого давления.
- Накапать несколько капель двухтактного двигательного масла в цилиндр, через отверстие в свече зажигания и прокрутить двигатель чтобы распределить масло.
- Закрыть мотобур и хранить его в сухом месте.

## 12. ГАРАНТИИ ИЗГОТОВИТЕЛЯ

### 12.1 Гарантийные обязательства

1. Изготовитель гарантирует работу триммера на протяжении одного года со дня продажи.
2. Гарантийный ремонт не производится при нарушении требований, указанных в паспорте.
3. Гарантийный ремонт не производится при нарушении гарантийной пломбы (наклейки).
4. Гарантийный ремонт производится при наличии печати фирмы, даты продажи и подписи продавца.

5. При отсутствии печати фирмы-продавца, даты продажи или подписи продавца гарантийный срок исчисляется от даты изготовления.

## **12.2 Перечень не гарантийных случаев**

Гарантийный ремонт не распространяется на следующие случаи:

1. Периодическое обслуживание и ремонт или замену запчастей в связи с их нормальным износом.
2. Изделия, поврежденные в результате небрежного отношения, неправильной регулировки, ненадлежащего технического обслуживания с применением некачественных и нестандартных расходных материалов, попадания жидкостей и посторонних предметов внутрь.
3. Воздействия факторов непреодолимой силы и/или действие третьих лиц.

Быстроизнашивающиеся детали:

Некоторые детали устройства, даже при применении их по назначению, подвержены нормальному износу и должны своевременно заменяться, в зависимости от вида и продолжительности их использования. К этому относятся, среди прочего:

- фильтры (воздушный, топливный)
- свеча зажигания
- стартер

Гарантийный ремонт не производится при нарушении гарантийной пломбы

Данный документ не ограничивает определенные законом права потребителя, но дополняет и уточняет оговоренные законом обязательства, предполагающие соглашения сторон.

## **Дорогой покупатель!**

Мы выражаем вам огромную признательность за выбор мотобура «Ресанта». Он прослужит вам долго. Мы сделали все возможное, чтобы данное изделие удовлетворяло вашим запросам, а качество соответствовало лучшим мировым образцам.

Компания производитель устанавливает расчетный срок службы мотобура 5 лет, при условии соблюдения правил эксплуатации.

Гарантийный срок эксплуатации мотобура «Ресанта» — 1 год. Моментом начала эксплуатации считается дата, указанная Организацией-продавцом в гарантийном талоне.

**13. ГАРАНТИЙНЫЙ ТАЛОН**

Мотобур «Ресанта» \_\_\_\_\_

№ \_\_\_\_\_

признан годной для эксплуатации.

Дата продажи \_\_\_\_\_

Я покупатель/представитель фирмы \_\_\_\_\_

С условиями эксплуатации ознакомлен \_\_\_\_\_

**ГАРАНТИЙНЫЙ ТАЛОН**

Описание дефекта, № прибора

---

---

---

---

---

---

---

---

---

---

---

---

М.П.

---

---

**ГАРАНТИЙНЫЙ ТАЛОН**

Описание дефекта, № прибора

---

---

---

---

---

---

---

---

---

---

---

---

М.П.

---

---

**ГАРАНТИЙНЫЙ ТАЛОН**

Описание дефекта, № прибора

---

---

---

---

---

---

---

---

---

---

---

---

М.П.

---

---

## 14. СЕРВИСНЫЕ ЦЕНТРЫ

- **Абакан**, Молодежный квартал, 12/а, тел.: +7 (390) 226-30-10, +7 908 326-30-10.
- **Армавир**, ул. Мичурина, д. 6, тел.: +7 (861) 376-38-46, +7 (962) 855-40-18.
- **Архангельск**, Окружное шоссе, д.9, тел.: +7 (818) 242-05-10, +7 (952) 301-25-26.
- **Астрахань**, ул. Рыбинская, д.11, тел.: 8 (8512) 99-47-76.
- **Барнаул**, пр. Базовый, д.7, тел: +7 (385) 257-09-55, 50-53-48.
- **Белгород**, ул. Константина Заслонова, д. 92, тел: +7 (472) 240-29-13.
- **Благовещенск**, ул. Раздольная 27, тел.: +7 (416) 231-98-68; +7 (914) 601-07-00
- **Братск**, Пром.зона БЛПК, п 27030101, офис 2б, тел: +7 (914) 939-23-72.
- **Брянск**, ул. 2-ая Почепская, д. 34А, стр. 1, тел: +7 (483) 259-06-44, +7 (483) 258-01-73 (сервис).
- **Великий Новгород**, ул. 3-я Сенная, д.2А, тел: +7 (816) 294-00-35.
- **Владивосток**, ул. Снеговая, д.119, тел: +7 (904) 624-03-29, +7 (423) 249-26-72.
- **Владимир**, ул. Гастелло, д.8 А, ворота №6, тел.: +7 (492) 249-43-32.
- **Волгоград**, пр-т Волжский, 4к, тел.: +7 (844) 278-01-68 (доб. 2 - сервис).
- **Вологда**, ул. Гончарная 4А, корпус 3, тел.:+7 (981) 507-24-12, +7 (817) 226-48-63.
- **Воронеж**, ул. Электросигнальная, д.17, корпус 2, тел.: +7 (473) 261-10-34.
- **Дзержинск**, ул.Красноармейская, д.15б, тел: +7 (831) 335-11-09.
- **Екатеринбург**, ул. Бисертская, 145, офис 6, тел.: +7 (343) 384-57-25, +7 (965) 509-78-08.
- **Иваново**, ул. Спартака, д.13., тел +7 (493) 277-41-11.
- **Ижевск**, Завьяловский район, деревня Пирогово, Торговая улица, 12, тел.: +7 (3412) 57-60-21.
- **Иркутск**, ул.Тракторная, д.28А/1, СКЦ Байкалит, складское помещение №5 тел: +7 (908) 660-41-57 (сервис), +7 (395) 270-71-62.
- **Йошкар-Ола**, ул. Мира, д.113, тел. +7 (836) 249-72-32.
- **Казань**, ул. Лебедева, д.1, корпус 8, тел.: +7 (843) 206-03-65.
- **Калининград**, ул. Ялтинская, д. 129, тел: +7 (401) 276-36-09.
- **Калуга**, пер. Сельский, д.2А, тел: +7 (484) 292-23-76.
- **Кемерово**, ул. Радищева, д.2/3, тел: +7 (384) 265-02-69.
- **Киров**, ул. Калинина, д. 38, тел.: +7 (833) 221-42-71, 21-71-41.
- **Комсомольск-на-Амуре**, ул. Кирова, д. 54, корпус 2, тел.: +7 (924) 116-10-47.
- **Кострома**, ул.Зелёная, д.8, тел: 8 (4942) 46-73-76; 8 (4942) 46-18-59.
- **Краснодар**, ул. Грибоедова, д.4, литер "Ю", тел: +7 (989) 198-54-35; +7 (861) 203-46-92.
- **Красноярск**, ул. Северное шоссе, д. 7а, стр. 10/2, тел.: +7 (391) 204-62-88.
- **Курган**, ул. Омская, д.171Б, тел: +7 (352) 263-09-25, 63-09-24.
- **Курск**, ул. 50 лет Октября 128. Тел.: +7 (471) 236-04-46.
- **Липецк**, ул. Боевой проезд, д. 5, тел: +7 (474) 252-26-97.
- **Магнитогорск**, ул. Рабочая, д.109, стр. 2, тел.: +7 (351) 955-03-87, +7 (919) 342-82-12.
- **Москва**, ул. Нагатинская, д. 16 Б, стр. 2, тел: +7 (495) 118-96-42.
- **Москва**, ул. Никопольская, д.6, стр.1, тел.: +7 (495) 646-41-41, +7 (926) 111-27-31.
- **Московская область**, Балашиха, Западная коммунальная зона, шоссе Энтузиастов, вл 4, тел.: +7 (495) 108-64-86 (доб. 2), +7 (906) 066-03-46.
- **Московская область**, г. Долгопрудный, мк-н Павельцево, Новое ш, д. 31, литер "С", тел.: +7 (495) 968-85-70.
- **Мурманск**, ул. Домостроительная, д. 21/2, тел.: +7 (815) 265-61-90.
- **Набережные Челны**, Мензелинский тракт, д. 52а, склад №6, тел.: +7 (855) 220-57-43.
- **Нижний Новгород**, ул. Геологов, 1С, тел: +7 (831) 429-05-65 (доб. 2).
- **Нижний Тагил**, ул. Индустриальная 37, тел.: +7 (343) 596-37-60.
- **Новокузнецк**, ул. Щорса, д.15, тел: +7 (384) 320-49-31.
- **Новороссийск**, Краснодарский край., г. Новороссийск, ул. Осоавиахима, д. 212, тел.: +7 (861) 730-94-54
- **Новосибирск**, 1-е Мочищенское шоссе 1/4, тел.: 8 (383) 373-27-96
- **Омск**, ул. Космический проспект, 109 стр.1 дверь 20, 2 этаж, тел: +7 (381) 238-18-62, 21-46-38. тел: +7 (381) 238-18-62, 21-46-38.
- **Оренбург**, пл. 1 Мая, д. 1А, тел: +7 (353) 248-64-90.
- **Орёл**, пер. Силикатный, д.1, тел: +7 (486) 244-58-19.
- **Орск**, ул. Союзная, д.3, тел: +7 (353) 237-62-89.
- **Пенза**, ул. Измайлова, д. 17а, тел: +7 (841) 222-46-79.
- **Пермь**, ул. Сергея Даншина, д. 6а, корпус 1, тел.: +7 (342) 205-85-29.
- **Петрозаводск**, район Северная Промзона, ул. Заводская, д. 10 А, тел.: +7 (812) 309-87-08, +7 (921) 222-67-80.

- **Псков**, ул. Леона Поземского, д.110Е, тел.: +7 (811) 270-01-81, +7 (811) 229-62-64.
- **Пятигорск**, Бештаугорское шоссе, д. 26д, стр. 4, тел.: +7 (968) 279-27-91, +7 (865) 220-58-50 (доб. 2).
- **Ростов на Дону**, ул. Вавилова, д. 62А, тел.: +7 (938) 100-20-83.
- **Рязань**, ул. Зубковой, д. 8а (завод Точинвест), 3 этаж, офис 6, тел.: +7 (491) 246-65-58.
- **Самара**, Советский р-н, ул. Заводское шоссе, д. 15А, литер "А", тел.: +7 (846) 206-05-52.
- **Санкт-Петербург**, ул. Минеральная, д. 31, литер "В", тел.: +7 (812) 309-92-75.
- **Санкт-Петербург**, Пискаревский проспект, д. 125, пом. 11, тел.: +7 (812) 309-73-78.
- **Саранск**, ул. Пролетарская, д.130А, база Комбината "Сура", тел.: +7 (834) 222-36-37
- **Саратов**, ул. Пензенская, д. 2, тел: +7 (845) 249-11-79.
- **Смоленск**, Краснинское шоссе, дом 37б, стр. 2, тел.: +7 (481) 229-46-99
- **Сочи**, ул. Гастелло, д.23А, тел: +7 (862) 226-57-45 .
- **Ставрополь**, ул. Коломийцева, д. 46, тел.: +7 (865) 220-65-62
- **Стерлитамак**, Стерлитамакский р-н, с.Новая Отрадовка, ул. Школьная, д. 2К, тел.: +7 (347) 229-44-10.
- **Сургут**, ул. Базовая, д. 5, тел.: +7 (346) 275-82-31 (доб. 1 - офис, доб. 2 - сервис).
- **Тамбов**, проезд Монтажников, д. 2Г, тел.: +7 (475) 250-37-96, +7 (964) 130-85-73.
- **Тверь**, пр-т Николая Корыткова , д. 15б (база "Универсал"), тел.: +7 (482) 263-31-71
- **Тольятти**, ул. Коммунальная, д. 23, стр. 1, тел.: +7 (848) 265-12-05, +7 (964) 973-04-29.
- **Томск**, ул.Розы Люксембург, д. 115, стр. 1, тел.: +7 (952) 801-05-17.
- **Тула**, Ханинский проезд, д. 25/3, тел.: +7 (487) 238-53-44, 74-02-53.
- **Тюмень**, ул. Судостроителей, д.16, стр. 2, тел.: +7 (345) 266-28-91.
- **Удмуртская Республика**, Завьяловский р-н, д. Пирогово, ул. Торговая, д. 12, тел.: +7 (341) 257-60-21, 26-03-15.
- **Улан-Удэ**, ул. 502 км, д. 160, склад №12А, тел.: +7 (301) 220-42-87.
- **Ульяновск**, ул. Урицкого, д.25/1, склад №1, тел.: +7 (842) 227-06-30, 27-06-31.
- **Уфа**, ул. Ульяновых, д. 65, корпус 7, литер "2Б", тел.: +7 (347) 214-53-59.
- **Хабаровск**, ул. Промышочная, д. 64, тел.: +7 (421) 293-44-68.
- **Чебоксары**, Дорожный пр., д. 16, тел.: +7 (835) 221-41-75.
- **Челябинск**, ул. Морская, д. 6, тел.: +7 (351) 222-43-15, 222-43-16.
- **Череповец**, ул. Гоголя, д 60, тел.: +7 (911) 517-87-92, +7 (820) 249-05-34.
- **Чита**, Ул. Тракторная, д. 54А, тел. +7 (302) 228-44-79.
- **Шахты**, Ростовская область, пер. Газетный, д. 4Г, тел.: +7 (863) 303-56-10, +7 (909) 406-63-11.
- **Южно-Сахалинск**, пр-т Мира, 2 "Б"/5, корпус 8, тел.: +7 (424) 249-07-85.
- **Ярославль**, ул. Тутаевское шоссе, д.4, тел: +7 (485) 266-32-20.
- **Казахстан, г. Алматы**, Илийский тракт, 29, тел: +7 (727) 225-47-45, 225-47-46.
- **Казахстан, г. Атырау**, пр-т Азаттык, 118Б, тел: +7 (7122) 30-85-06, +7 (700) 244-50-96.
- **Казахстан, г. Нур-Султан (Астана)**, ул. Циолковского, д. 4, склад 8а, тел.: +7 (771) 754-02-45.
- **Казахстан, г. Караганда**, ул.Складская 2А оф. 307, тел.: +7 (707) 469-80-56.
- **Казахстан, г. Тараз**, ул. Санырак батыра, 47м, тел.: +7 (726) 297-00-12.
- **Казахстан, г. Усть-Каменогорск**, ул. Абая, д. 156/1, корпус 6, тел.: +7 (723) 240-32-19.
- **Казахстан, г. Шымкент**, ул. Сарбаздар 18. тел.: +7 (776) 808-50-05.
- **Армения, г. Ереван**, Arsahkunyanc 210/1, тел.: +374 93 426 312; +374 94 426 312.
- **Армения, Котайкская область**, село Ариндж улица 17, ТЦ Ариндж молл., Маг. №357 тел: +37477412416; +37444412414.
- **Республика Беларусь, г. Минск**, пр-т Партизанский, д.2, тел.: +375 (29) 397-02-87.
- **Республика Беларусь, г. Минск**, пр-т Независимости, д.78, тел.: +375 (29) 544-66-88; +375 (44) 544-66-88.
- **Республика Беларусь, Минский р-н**, Боровлянский с/с, д.Малиновка, 35А, тел.: +375 (29) 567-67-67; +375 (29) 657-67-67.
- **Киргизия, г. Бишкек**, Дэн Сяопина, д.18, тел.: +996 708 323 353.

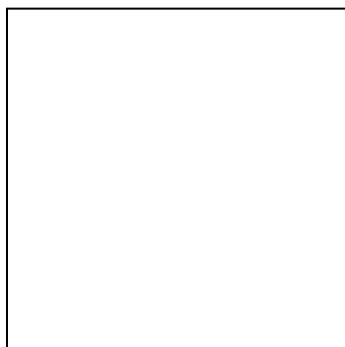
Полный актуальный список сервисных центров Вы также можете посмотреть на сайте: [www.resanta.ru](http://www.resanta.ru)











**Изготовитель (импортер):  
"ФОКС Технотулс ГмбХ"  
Кляйн-Етцельсдорф 16,  
3730 Кляйн-Етцельсдорф (Решиц),  
Австрия  
Сделано в КНР  
Редакция 1**