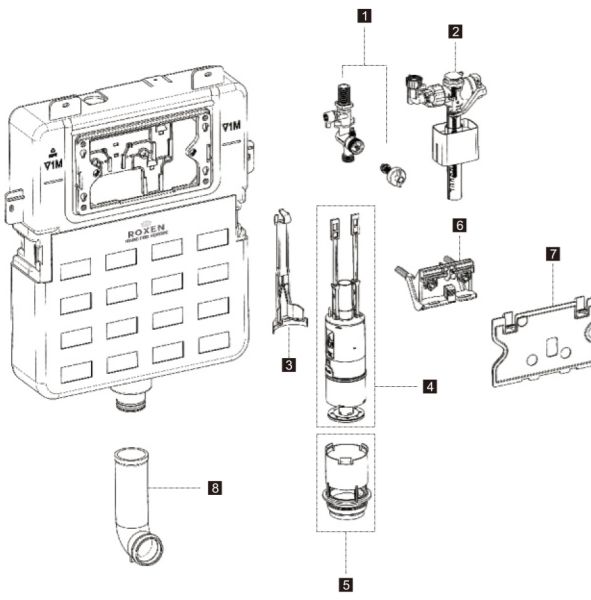


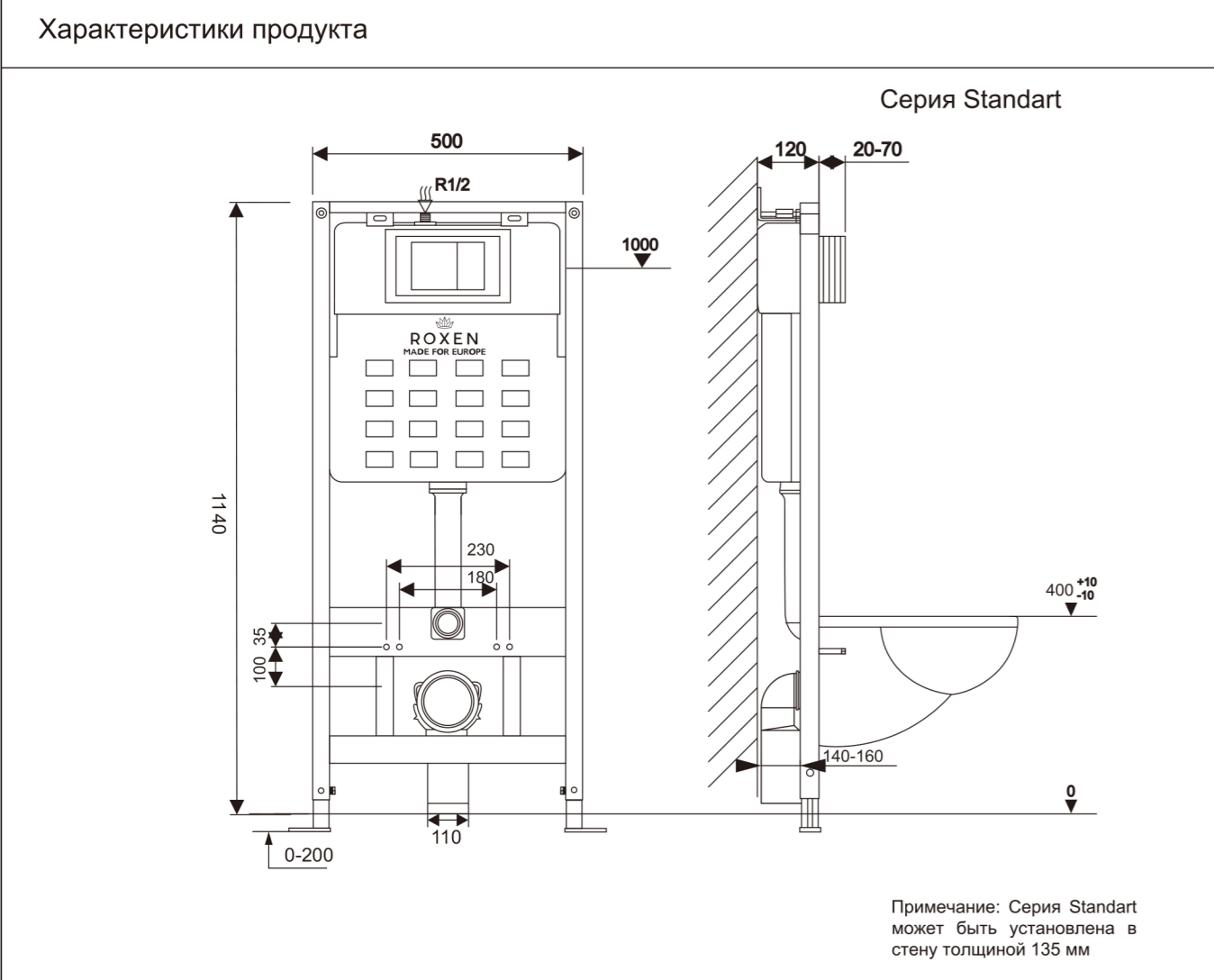
# Roxen StounFix Slim

## 710200



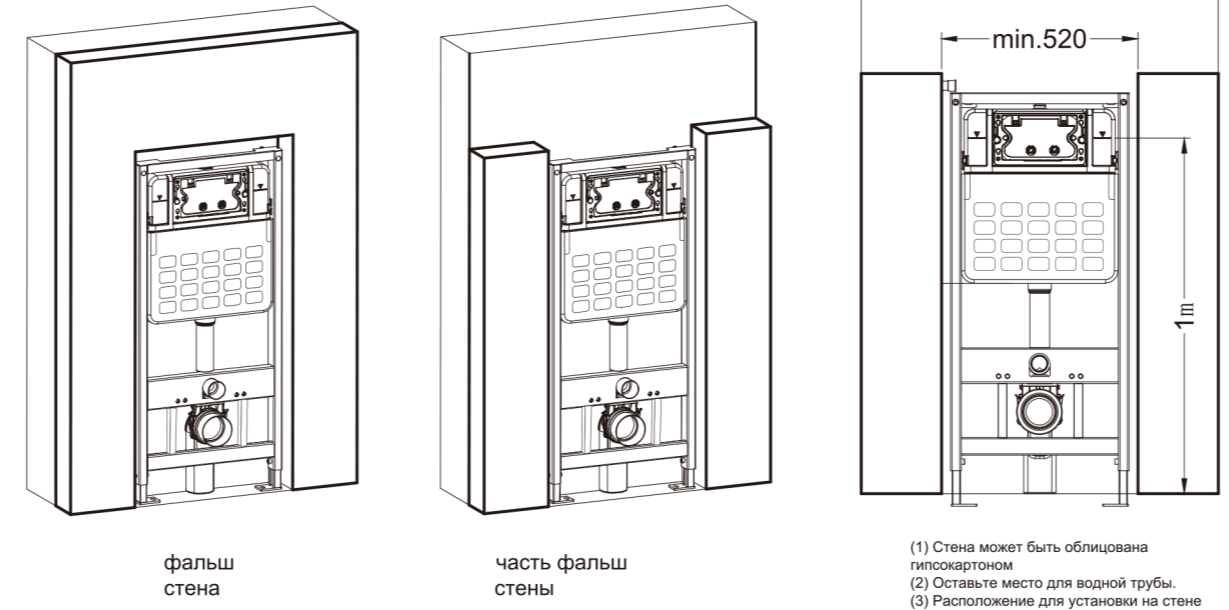
Номер предмета Номер кода	Описание	количество
1	Угол впуска воды и фильтры	1
2	Впускной клапан вентера	1
3	Монтажный кронштейн для клапана выпуска воды	1
4	Механический клапан сброса воды	1
5	Основание механического клапана выпуска воды	1
6	Кронштейн механического нажимного рычага	1
7	Защитная пластина	1
8	Труба с изгибом заподлицо	1

### Инструкция по установке скрытого смывного бачка

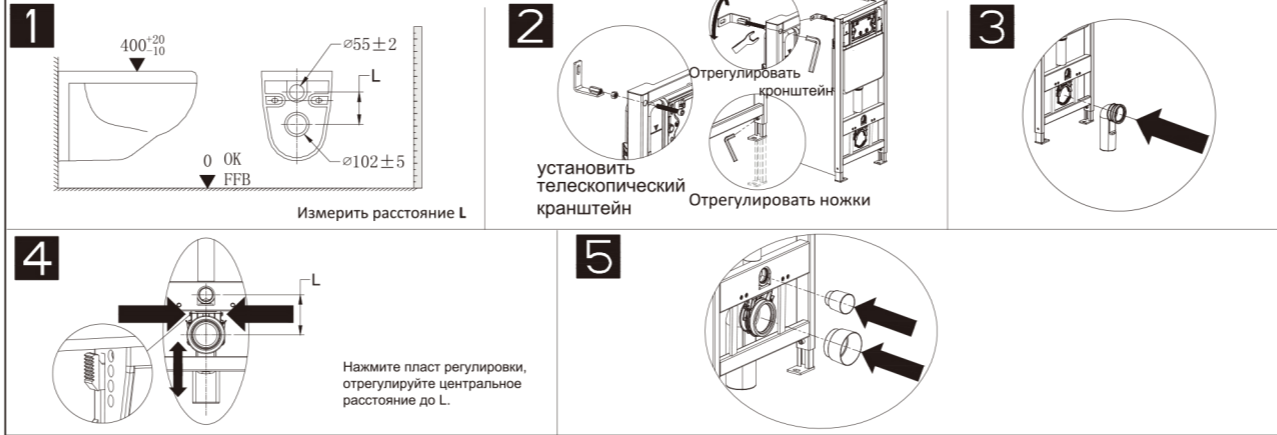


### Шаги установки

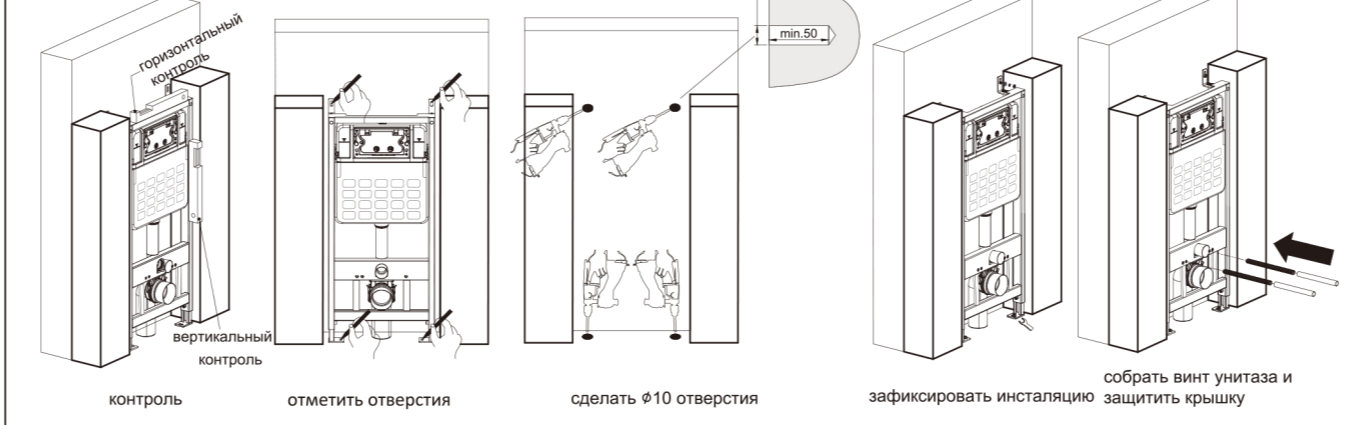
#### 1. Фальш стена (часть искусственной стены)



#### 2. Регулировка перед установкой

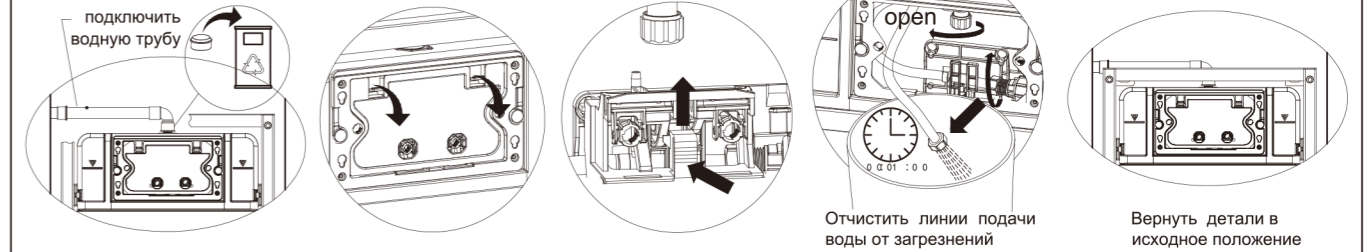


#### 3. Установка инсталляции

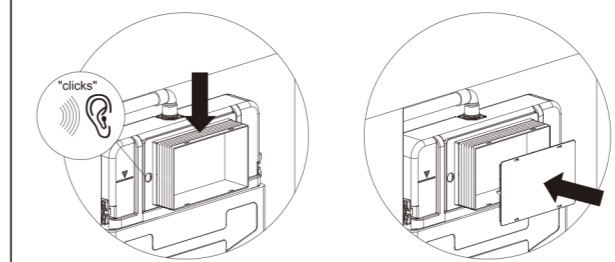


Примечание: единица измерения - миллиметры. Давление воды заполнения и остановка давления наполнения находится между 0.01MPa-2.0MPa, температура воды: 2°C-45°C.

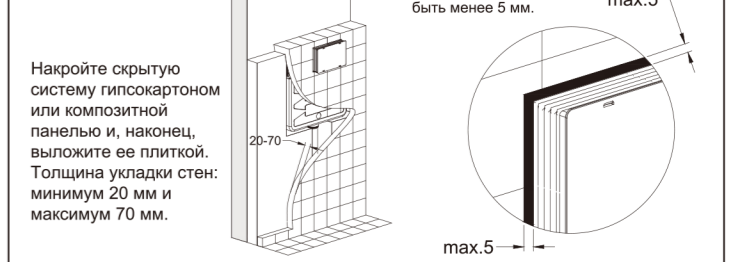
#### 4. подключить водоприемник



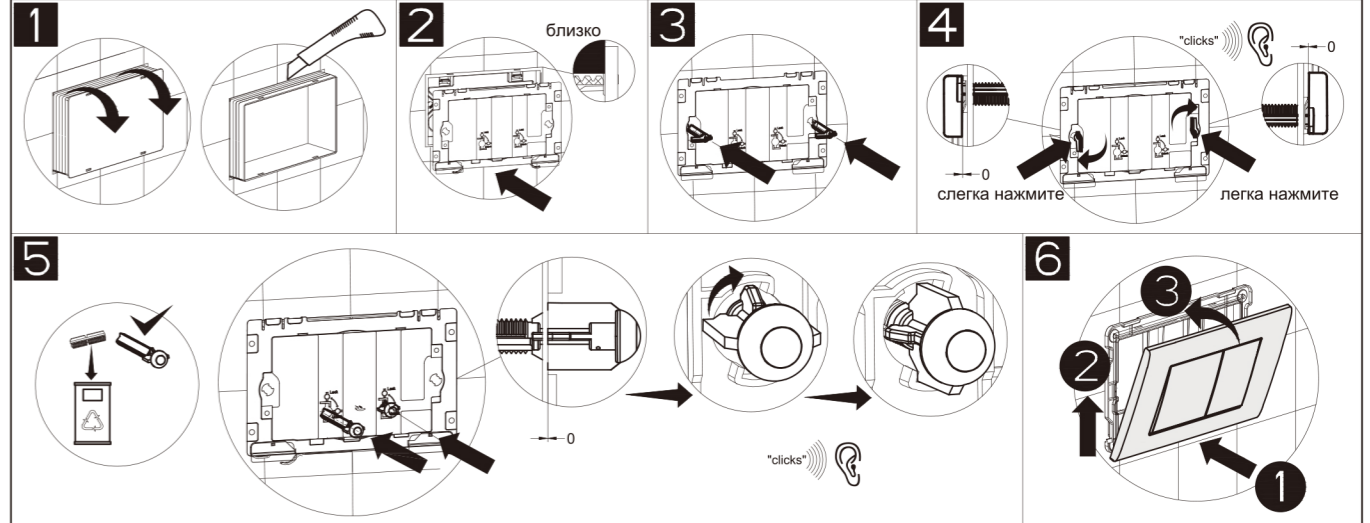
#### 5. подготовка перед укладкой



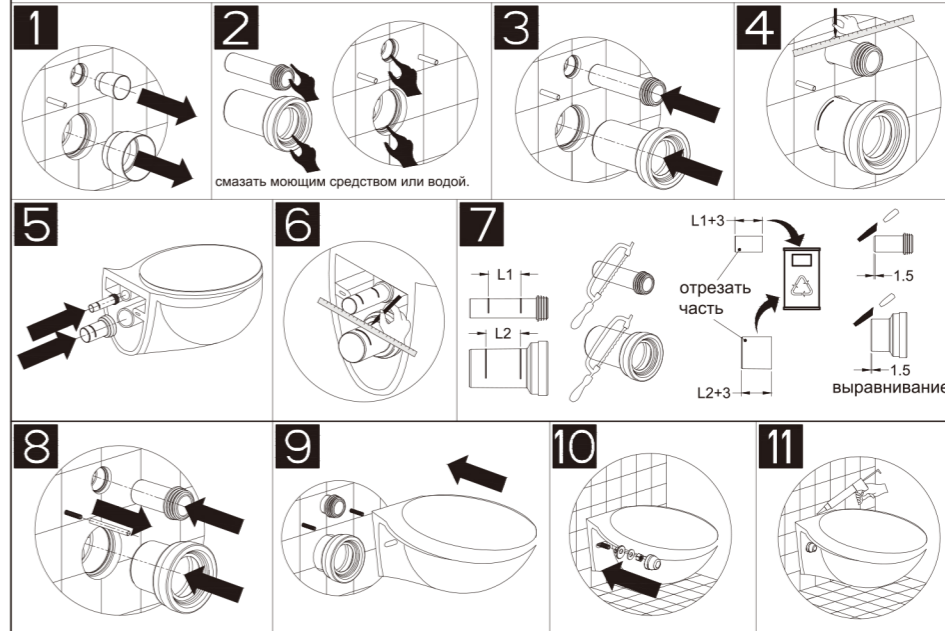
#### 6. укладка



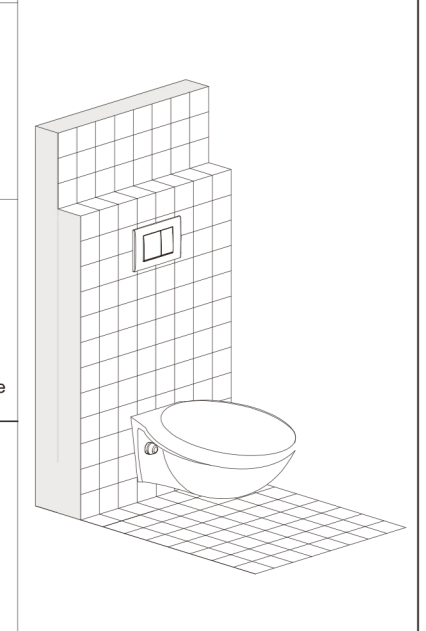
#### 7. Установите кнопку смыва

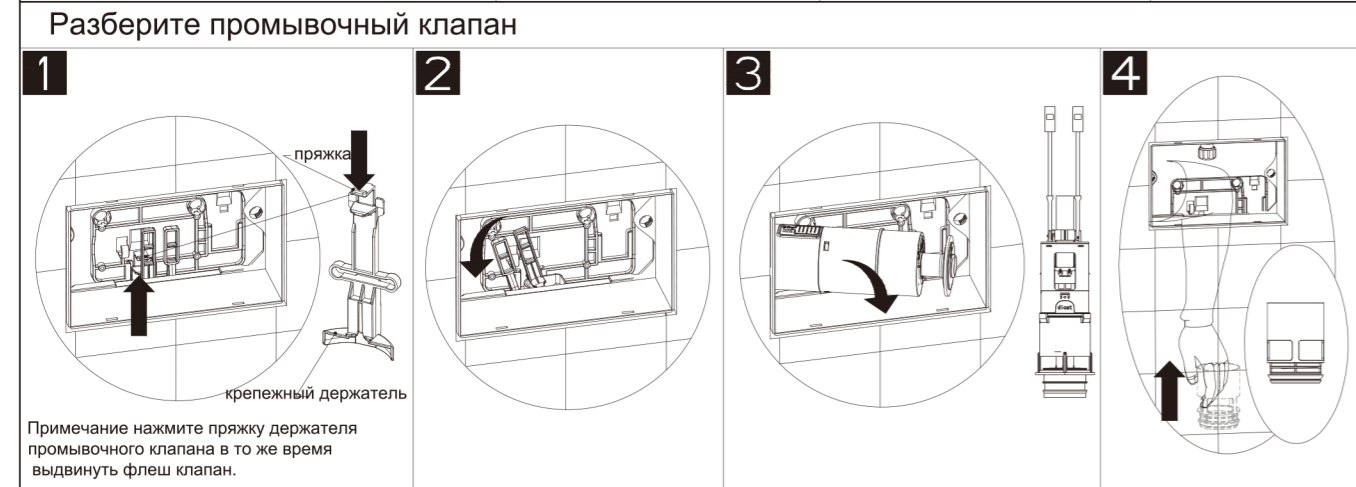
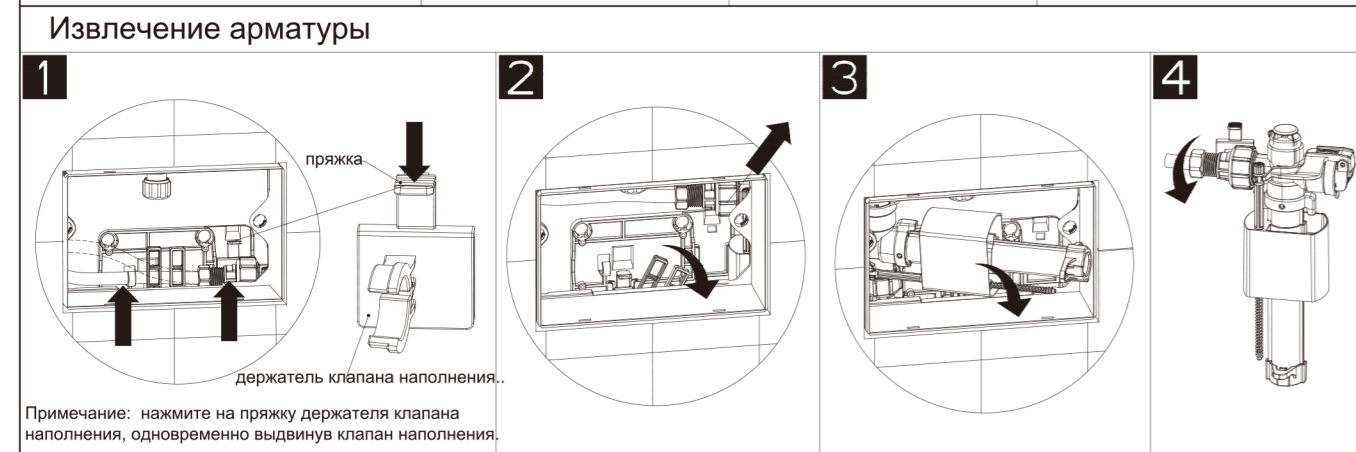
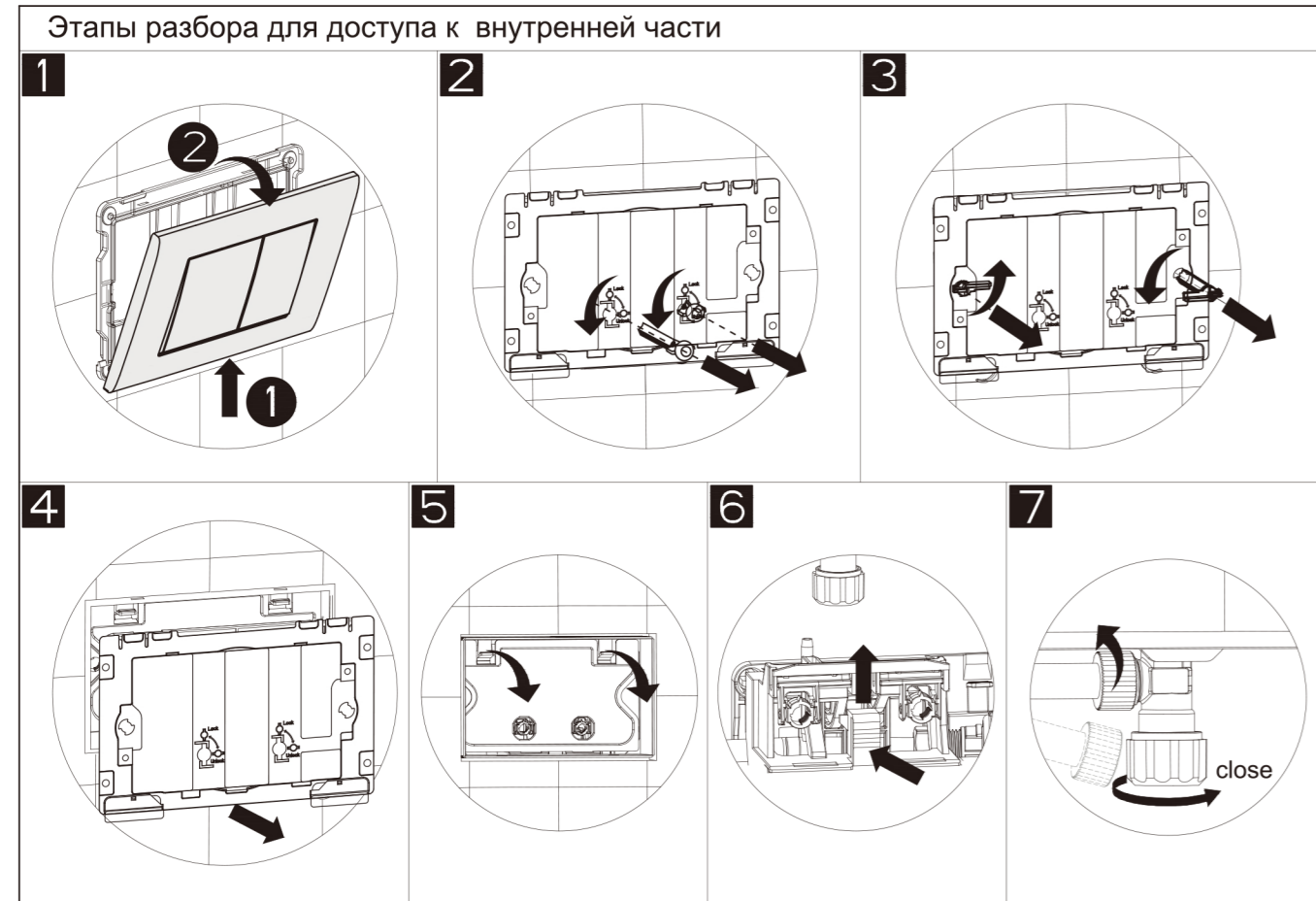


#### 8. Установка унитаза



#### 9. Окончание установки





Примечание: В обратном порядке процедура установки является сборкой. Перед сборкой, пожалуйста, тщательно проверьте положение каждого компонента, отрегулируйте или замените его.

## Общие проблемы и решения

Общая проблема и исключение заправочного клапана			Общая проблема и исключение промывочного клапана		
Проблема	Причина	Устранение не исправности	Проблема	Причина	Решение проблемы
вода не заполняет	Фильтр забит примесями	почистить фильтр	не смывает	Кнопка смыва слишком короткая или сломана	поменяйте кнопку смыва
Уровень воды слишком низкий или слишком высокий	Подвижный клапан наполнения слишком низкий или слишком высокий	Поднять уровень воды	утечка из бака	Мусор на уплотнении силикона	очистить силикон и уплотнение базы
Не переключается вода	Подвижный сердечник клапана заблокирован, потому что накопительный клапан не может переключить воду	очистить подвижные детали подпоркового клапана		повреждение уплотнительного кольца	заменить уплотнительное кольцо
				Промывочный клапан работает с некоторым блоком	очистить мусор

① Снимите фильтр с помощью острого плоскогубца и очистите его.

Повернуть на 45° против часовой стрелки

подвижные части клапана

подвижный сердечник клапана

③ Поверните на 45° против часовой стрелки, чтобы снять активные детали сердечника клапана, снять активную сердцевину клапана и очистить.

② Поверните винт, чтобы отрегулировать уровень воды

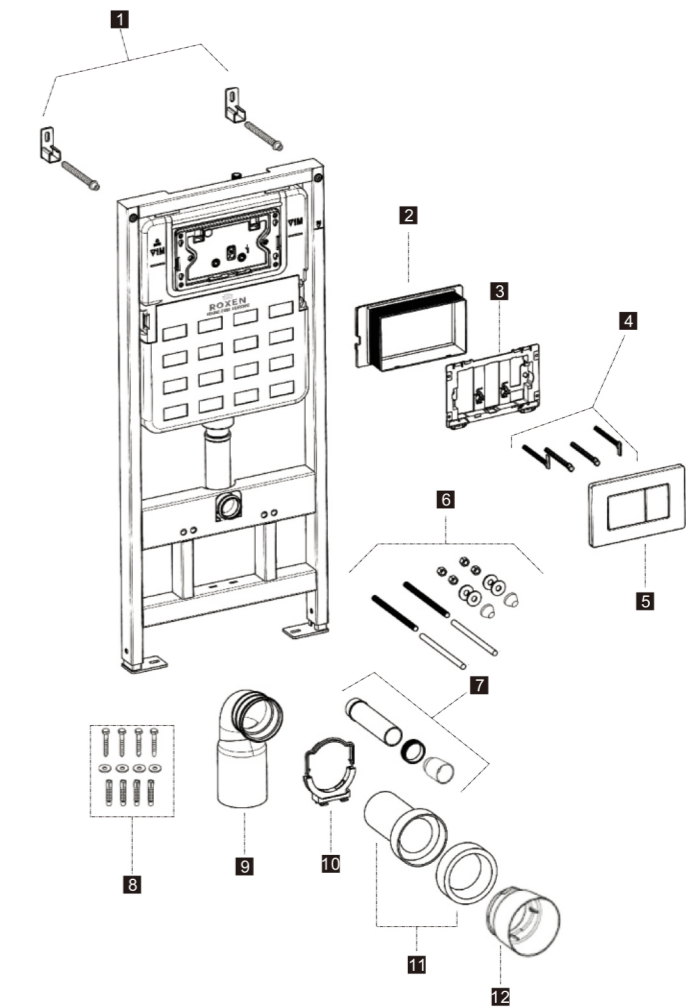
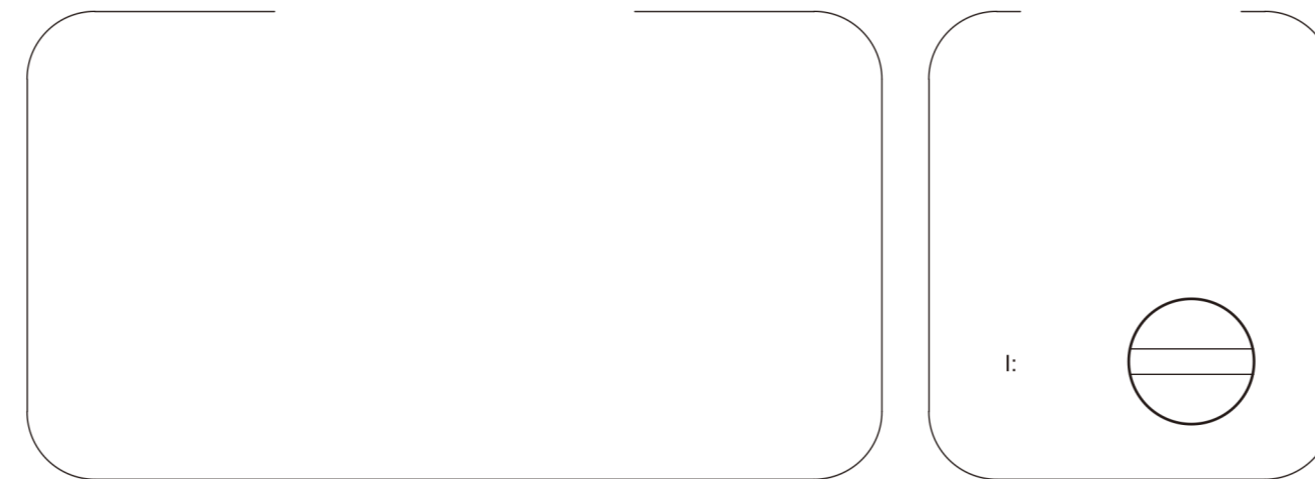
Примечание: если у вас есть какие-либо другие проблемы или вы все еще не можете их решить с помощью правильной работы вышеуказанных методов, обратитесь к профессиональному и техническому персоналу.

## Водосбережение и защита окружающей среды скрытого бачка

Сохраняя воду, каждый несет ответственность. Пока мы все уделяем внимание экономии воды, нехватка воды останется в стороне от нас, наша жизнь будет стабильной, гармоничной; обстановка будет красивой и комфортной. Экономия воды, энергии сегодня, уверенность в будущем! Чтобы избежать нехватки воды, берегите каждую каплю воды!

В повседневной жизни традиционные скрытые промывочные емкости для воды, в каждом процессе промывки необходимо сливать более 9 литров воды, тратят много водных ресурсов. После нескольких лет неустанных усилий персонала нашей компании по исследованиям и разработкам и бесчисленных экспериментов мы разработали энергосберегающие и защищающие окружающую среду скрытые резервуары для воды с регулируемой емкостью 3-4,5 литра. Уровень экономии воды составлял более 50%, чтобы максимально экономить воду. Пользователи вы в использовании энергосберегающих скрытых резервуаров для защиты окружающей среды была для сообщества, чтобы сэкономить много водных ресурсов для защиты окружающей среды, чтобы внести свой вклад.

Спасибо за выбор водосберегающих скрытых бачков для защиты окружающей среды



Номер предмета	Номер кода	Описание	количество
1		Комплект для быстрого монтажа монтажной рамы	2
2		Защитная коробка	1
3		Кронштейн для механической пластины.	1
4		Прижимной рычаг и рычаг фиксации кронштейна плиты	1
5		Плита	1
6		Рамочные аксессуары для соединения унитаза и декоративная крышка	1
7		Промывочная трубка с резиновой пробкой и защитной крышкой	1
8		Монтажные винты для крепления рамы	4
9		Выходной изгиб Ø90X110	1
10		Кронштейн для гнутых труб	1
11		Соединительные трубы Ø90	1
12		Защитный кожух соединительных тру	1