

Weissgauff

Газовая панель

HGG 6445 BL Volcano Burner
HGG 6445 WH Volcano Burner

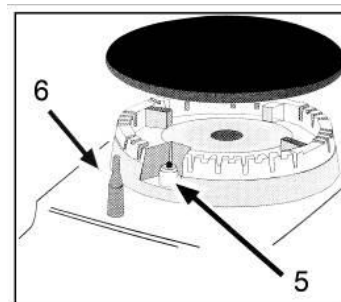
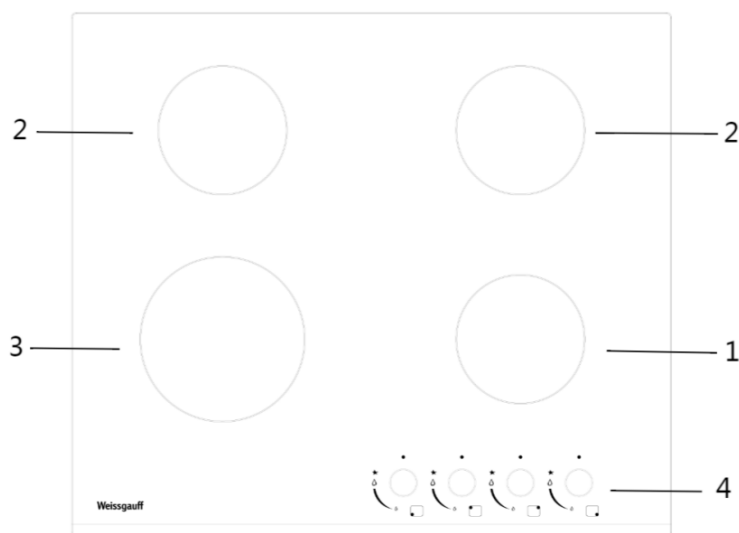
Руководство по эксплуатации

**Перед использованием внимательно прочтите и изучите данное руководство.
Соблюдайте правила техники безопасности при работе с устройством**

Оглавление

ОПИСАНИЕ ПРИБОРА	3
ИСПОЛЬЗОВАНИЕ ПРИБОРА	3
ЧИСТКА И УХОД	4
СОВЕТЫ ПО ИСПОЛЬЗОВАНИЮ	5
УСТРАНЕНИЕ НЕИСПРАВНОСТЕЙ	5
УСТАНОВКА ПРИБОРА	7
ВСТРАИВАНИЕ ПРИБОРА	8
ПОДКЛЮЧЕНИЕ К ГАЗОПРОВОДУ	11
ПОДКЛЮЧЕНИЕ ШНУРА ЭЛЕКТРОПИТАНИЯ	12
ПОДКЛЮЧЕНИЕ К ЭЛЕКТРОСЕТИ	12
Таблица 1: ТЕХНИЧЕСКИЕ ХАРАКТЕРИСТИКИ КОНФОРОК И СОПЕЛ	13
Таблица 2: КАК ИЗМЕНИТЬ ИСТОЧНИК НАЗА	13
Таблица 3: АДАПТАЦИЯ К РАЗЛИЧНЫМ ТИПАМ ГАЗА	15
ТЕХНИЧЕСКИЕ ХАРАКТЕРИСТИКИ	16

ОПИСАНИЕ ПРИБОРА



1. Малая конфорка
2. Средняя конфорка с 3 контурами
3. Большая конфорка с 3 контурами
4. Ручки управления газовыми конфорками
5. Электророзжиг
6. Газ-контроль - срабатывает, если пламя случайно гаснет (проливается жидкость, задувается ветром и т.д.), прерывая подачу газа к конфорке.

ИСПОЛЬЗОВАНИЕ ПРИБОРА

Положение соответствующей газовой конфорки указано на каждой ручке управления.

Газовые конфорки

Конфорки различаются по размеру и мощности. Выберите наиболее подходящую для диаметра используемой посуды.

Конфорку можно регулировать с помощью соответствующей ручки управления, используя одну из следующих настроек:

	Выкл.
	Высокая
	Низкая

Модели оснащенные предохранительным устройством

Ручку необходимо удерживать нажатой около 6 секунд, пока пламя не зажжется и не прогреется.

Чтобы зажечь конфорку

Просто нажмите на соответствующую ручку и поверните ее против часовой стрелки в положение «Высокая», продолжайте нажимать до тех пор, пока конфорка не загорится.

Внимание: если пламя случайно погаснет, выключите газ с помощью ручки управления и попробуйте зажечь его снова примерно через 1 минуту.

Чтобы выключить конфорку

Поворачивайте ручку по часовой стрелке до упора (она должна находиться в положении •).

ЧИСТКА И УХОД

Перед чисткой или проведением технического обслуживания газовой варочной панели отключите ее от электросети.

Чтобы продлить срок службы газовой панели, необходимо производить ее регулярную чистку и обслуживание, пожалуйста, следуйте приведенным ниже рекомендациям:

- Эмалированные детали и стеклянную крышку необходимо промыть теплой водой без использования абразивных порошков или агрессивных веществ, которые могут повредить покрытие;
- Съёмные части конфорок следует мыть, теплой водой с мылом, обязательно удаляя все скопившиеся загрязнения;
- Конец штифта электроподжига необходимо тщательно очистить и следить за тем, чтобы зажигание продолжало нормально работать.
- Верхняя панель из нержавеющей стали и другие стальные детали могут быть окрашены при контакте с известковой водой высокой концентрации или агрессивными моющими средствами (содержащими фосфор). Чтобы продлить срок службы, мы рекомендуем тщательно промыть эти детали водой и затем высушить их перед продолжением эксплуатации.
- После работы варочную поверхность необходимо протереть влажной тряпкой, чтобы удалить пыль или остатки пищи. Варочную поверхность следует регулярно протирать теплой водой с неагрессивным моющим средством.
- Сначала удалите все остатки пищи или жира чистящим скребком. Чистящий скребок (не входит в комплект поставки) (Рис. 1).
- Пока варочная поверхность теплая, протрите ее подходящим чистящим средством и бумажными полотенцами, затем протрите влажной тканью и высушите поверхность. Такие предметы, как алюминиевая фольга, пластмассовые изделия, предметы из синтетических материалов, сахар или пищевые продукты с высоким содержанием сахара, которые расплавились на поверхности, необходимо немедленно удалить.
- Пока варочная поверхность еще горячая, очистите ее с помощью скребка, предотвращая образование дополнительных загрязнений. Это также защитит

поверхность от повреждений, вызванных продуктами с высоким содержанием сахара.

- Не используйте абразивные губки или чистящие средства, это относится к химически агрессивным чистящим средствам. (Рис. 2).

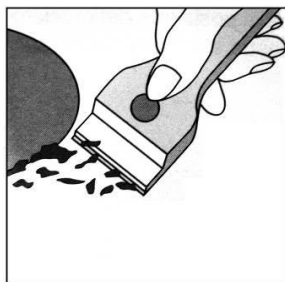


Рис. 1

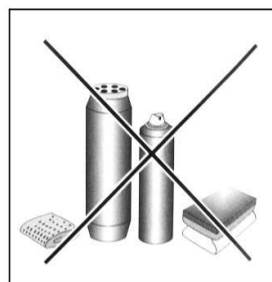


Рис. 2

- Чистка решеток - рекомендуется очищать их, пока они еще не полностью остыли. Чтобы убрать чугунную решетку с панели и поместить её раковину, сначала удалите с неё остатки пищи или жира, а после того, как она станет менее горячей, промойте её водой.

Обслуживание газовых клапанов

Со временем газовые клапаны могут заклинить, их будет трудно включать и выключать. Для этого следует очистить внутреннюю поверхность клапана и смазать его специальным средством, облегчающим открывание и закрывание клапана (**данная процедура должна выполняться квалифицированным специалистом**).

СОВЕТЫ ПО ИСПОЛЬЗОВАНИЮ

Для достижения наилучшей производительности следуйте этим общим рекомендациям:

- Используйте соответствующую посуду для каждой конфорки (см. таблицу), чтобы пламя не достигало бортиков кастрюли или противня;
- Всегда используйте посуду с плоским дном и не закрывайте крышку;
- Когда содержимое закипит, поверните ручку в положение низкой мощности.

Конфорка	Диаметр посуды Ø (см)
Малая конфорка	10-14
Средняя конфорка с тремя контурами	16-20
Большая конфорка с тремя контурами	24-26

Чтобы определить тип конфорки, обратитесь к инструкциям в разделе, о «Технические характеристики конфорок и сопел».

УСТРАНЕНИЕ НЕИСПРАВНОСТЕЙ

Если Вы обнаружите, что варочная панель внезапно перестала работать или не может работать должным образом, то прежде чем обращаться за помощью в службу поддержки клиентов, попробуйте обратиться к данному разделу

руководства по эксплуатации. Прежде всего, проверьте и убедитесь, что нет перебоев в подаче газа и электричества, особенно если газовые клапаны продолжают работать.

Конфорка не может быть зажжена или пламя вокруг конфорки неравномерное

Проверьте, чтобы убедиться, что:

- Газовые отверстия на конфорке не засорены;
- Все подвижные части конфорок закреплены правильно;
- Вокруг варочной поверхности отсутствует поток воздуха, способный загасить пламя.

Пламя сразу гаснет при попытке его разжечь и отпустить ручку

Проверьте, чтобы убедиться, что:

- Вы нажимаете на ручку до упора;
- Вы продолжаете нажимать на ручку в течение достаточного времени, чтобы активировать термопару.
- Газовые отверстия в области, соответствующей термопаре, не засорены.

Пламя гаснет при повороте ручки в положение «Низкая»

Проверьте, чтобы убедиться, что:

- Газовые отверстия не засорены.
- Вокруг варочной поверхности отсутствует поток воздуха, способный загасить пламя.
- Минимальное значение было скорректировано правильно (см. раздел, «Регулировка клапана»).

Посуда неустойчива

Проверьте, чтобы убедиться, что:

- Дно посуды ровное.
- Посуда правильно расположена по центру конфорки.
- Чугунные решетки установлены надежно и правильно.

Если после проверки всего этого газовая панель по-прежнему работает неправильно, пожалуйста, обратитесь в авторизованный сервисный центр Weissgauff и сообщите им о неисправности, а также сообщите наименование и номер модели газовой варочной панели, указанный на упаковочной коробке.

Обращайтесь только в авторизованные сервисные центры и используйте только запасные части, рекомендованные производителем.

УСТАНОВКА ПРИБОРА

Нижеследующие инструкции предназначены для квалифицированного специалиста, поэтому процедуры установки и технического обслуживания должны выполняться квалифицированным сотрудником.

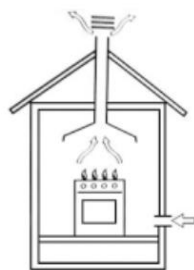
Важно: отключите электропитание перед выполнением каких-либо работ по техническому обслуживанию.

Расположение варочной панели

Важно: данное устройство можно устанавливать и использовать только в помещениях с постоянной вентиляцией.

Необходимо соблюдать следующие требования:

- а) Помещение должно быть оборудовано системой вентиляции, которая выводит дым и газы от горения наружу. Это должно быть сделано с помощью вытяжки или предусмотренного канала дымохода.



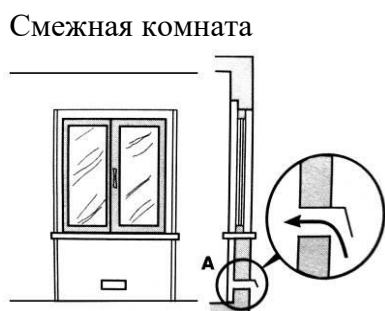
Через канал дымохода



Непосредственная
вытяжка наружу
помещения

- б) В помещение должен быть обеспечен приток воздуха, необходимого для правильного горения. Расход воздуха должен составлять не менее $2 \text{ м}^3/\text{ч}$ на кВт установленной мощности. Подача воздуха будет осуществляться притоком снаружи по воздуховоду, внутреннее поперечное сечение которого составляет не менее 100 см^2 и не должно быть перекрыто.

Пример вентиляционного канала для подачи воздуха показан ниже на Рис. 3. Если это невозможно в силу конструкции помещения, то оно может проветриваться косвенно через соседние помещения, которые снабжены вентиляционными каналами, выходящими наружу (Рис. 4).



Пример вентиляционного
канала для подачи воздуха

Рис. 3



Увеличение вентиляции

Рис. 4

- с) Интенсивная и продолжительная работа газовой панели, требует усиления вентиляции, например, открывания окон или увеличения мощности работы вытяжки (при наличии).
- д) Сжиженный газ тяжелее воздуха, поэтому опускается вниз. Помещения, в которых установлены баллоны для сжиженного газа, должны быть оборудованы вентиляцией, чтобы избежать утечки газа.

Поэтому пустые или частично заполненные резервуары для сжиженного газа не должны устанавливаться или храниться в помещениях или пространствах ниже уровня земли (подвалы и т.д.). Рекомендуется оставлять в помещении только тот резервуар, который работает в данный момент, и следить за тем, чтобы он был защищен от воздействия источника тепла (духовки, камины, варочные панели и т.д.).

ВСТРАИВАНИЕ ПРИБОРА

Газовые варочные панели спроектированы с учетом степени защиты от чрезмерного нагрева, поэтому прибор можно устанавливать рядом со шкафами, соблюдая размеры, указанные ниже на Рис. 5.

Для правильной установки необходимо соблюдать следующие меры предосторожности:

- а) Варочная панель может быть расположена на кухне, в столовой или в спальне/гостиной, но не в ванной комнате или душевой.
- б) Мебель, стоящая рядом с устройством, должна быть выше рабочей поверхности и должна располагаться на расстоянии не менее 110 мм от края.
- с) Шкафы должны располагаться рядом с вытяжкой на высоте не менее 420 мм.

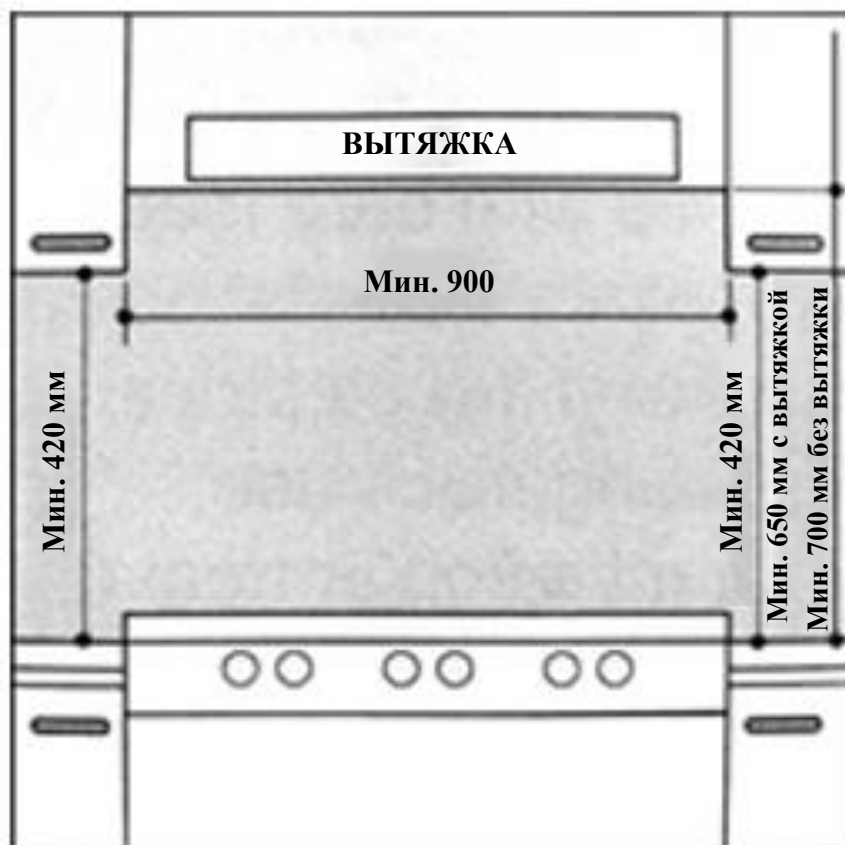


Рис. 5

- d) Варочную панель следует устанавливать непосредственно под шкафом, последний должен находиться на расстоянии не менее 700 мм от рабочей поверхности, как показано на рисунке.
- e) Для установки варочной панели на рабочую поверхность предусмотрены крепежные приспособления толщиной от 20 до 40 мм (Рис. 6).

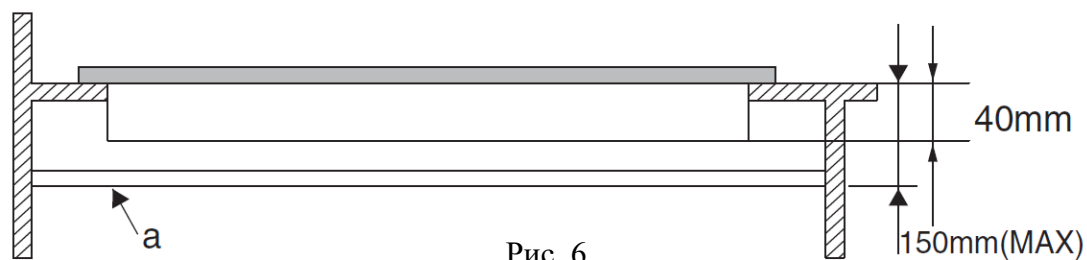
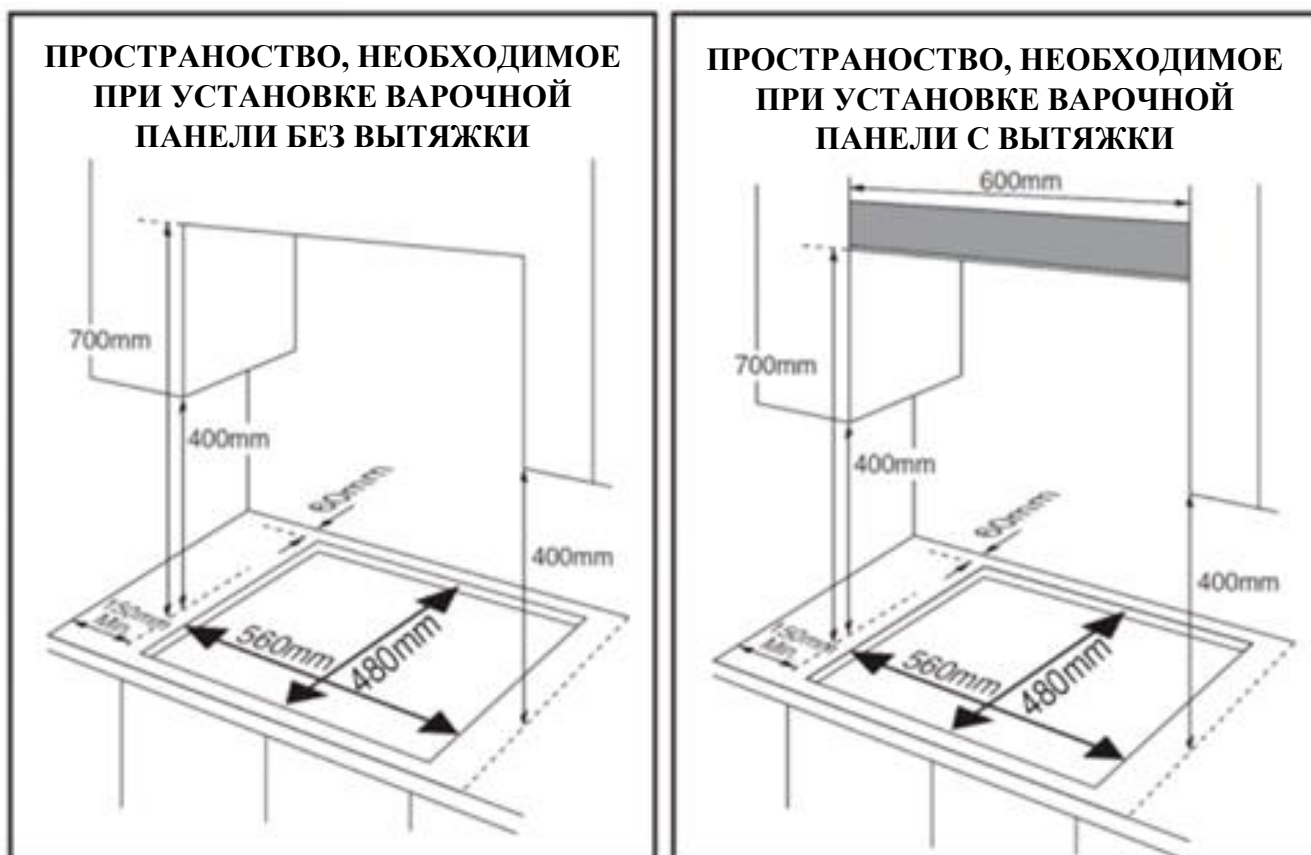
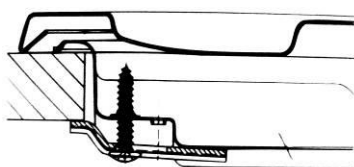
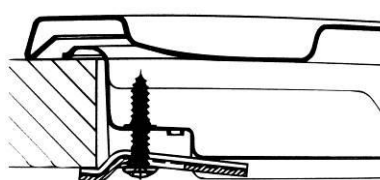


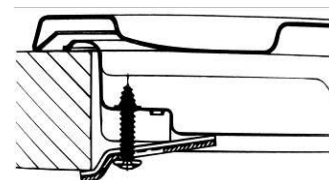
Рис. 6



Положение для столешницы
толщиной 20 мм



Положение для столешницы
толщиной 20 мм

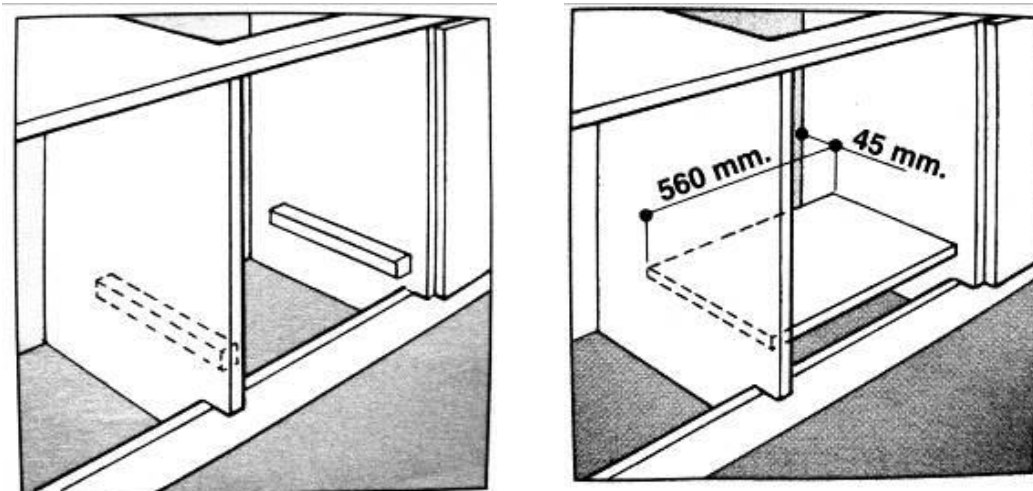


Положение для столешницы
толщиной 40 мм

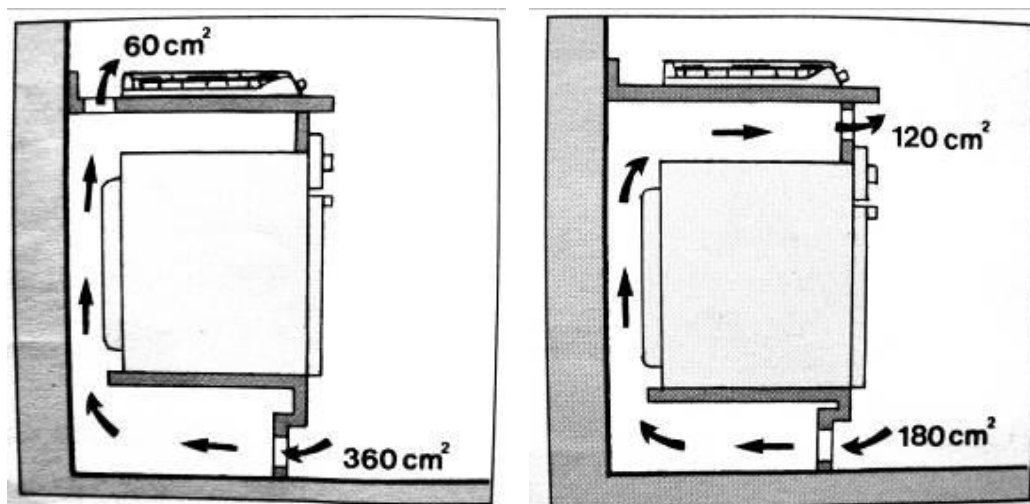
Примечание: используйте крепления, идущие в комплекте с устройством.

f) В случае, если варочная панель не установлена на встраиваемый духовой шкаф, необходимо вставить дополнительную панель для изоляции. Эта панель должна располагаться на расстоянии не менее 20 мм от нижней части варочной панели.

Важно: при установке варочной панели на встраиваемый духовой шкаф, духовку следует устанавливать на две боковые планки; при стыковке поверхности шкафа не забудьте оставить пространство размером не менее 45 x 560 мм с обратной стороны для обеспечения вентиляции.



При установке варочной панели на встраиваемый духовой шкаф без системы принудительной вентиляции убедитесь, что в духовке имеются воздухозаборники и выпускные отверстия для надлежащего проветривания внутренней части шкафа.



ПОДКЛЮЧЕНИЕ К ГАЗОПРОВОДУ

Варочная панель должна быть подключена к системе подачи газа квалифицированным специалистом. Во время установки важно установить подходящий сертифицированный газовый кран, чтобы обеспечить надежное управление подачей от газопровода до варочной панели, а также для удобства последующего демонтажа или обслуживания. Подключать варочную панель к газовой сети или баллону со сжиженным газом необходимо в соответствии с действующими предписаниями и только после того, как будет установлено, что она подходит к типу используемого газа. В противном случае, следуйте инструкциям, указанным в разделе «Адаптация к различным типам газа». В случае подключения к сжиженному газу, используйте регуляторы давления, соответствующие действующим нормам.

Важно: в целях безопасности, правильного регулирования расхода газа и продления срока службы варочной панели убедитесь, что давление газа соответствует показаниям, приведенным в таблице «Технические характеристики конфорок и сопел».

Соединение с несгибаемой трубкой

(медь или сталь)

- Подключение к источнику газа должно осуществляться таким образом, чтобы ни в одной части варочной панели не возникало сжатия или сдавливания.
- Варочная панель оснащена регулируемым соединителем в форме буквы «L» и прокладкой для подачи газа.
- Соединитель подачи газа к варочной панели имеет резьбу 1/2".

Соединение с гибкой стальной трубой

- Разъем для подачи газа к варочной панели имеет резьбу 1/2" для круглой газовой трубы. Используйте только те трубы и уплотнительные прокладки, которые соответствуют действующим стандартам. Максимальная длина гибких труб не должна превышать 2000 мм. После того как соединение будет выполнено, убедитесь, что гибкая металлическая трубка не соприкасается с движущимися частями и не сдавливается.

Проверка герметичности

После установки варочной панели убедитесь, что все соединения надежно герметизированы, для проверки используйте мыльную воду, ни в коем случае не используйте пламя.

ПОДКЛЮЧЕНИЕ ШНУРА ЭЛЕКТРОПИТАНИЯ

Варочная панель оснащена трехполюсным шнуром питания, рассчитанным на использование переменного тока в соответствии с указаниями на заводской табличке, расположенной под варочной панелью. Провод заземления можно определить по его желто-зеленому цвету.

В случае установки поверх встраиваемого духового шкафа, электрические соединения варочной панели и духового шкафа должны быть независимыми не только в целях безопасности, но и для удобства их демонтажа.

ПОДКЛЮЧЕНИЕ К ЭЛЕКТРОСЕТИ

Подсоедините шнур питания к стандартной вилке в соответствии с потребляемой мощностью, указанной на заводской табличке, или подключите его непосредственно к электрической сети. В последнем случае между варочной панелью и электросетью должен быть установлен однополюсный выключатель с минимальным зазором между контактами 3 мм в соответствии с действующими нормами безопасности (провод заземления не должен прерываться выключателем). Шнур питания должен быть расположен таким образом, чтобы его температура ни в коем случае не превышала на 50°C температуру в помещении.

Перед фактическим подключением убедитесь, что:

- Предохранитель и электрическая система выдерживают нагрузку, требуемую варочной панелью;
- Система электроснабжения оснащена эффективным заземлением в соответствии с нормами и предписаниями, установленными законом;
- Выключатель находится в легкодоступном месте.

Важно: провода в главном выводе кабеля окрашены в соответствии со следующими обозначениями:

Желто-зеленый - Заземление

Синий - Нейтральный

Коричневый - Фаза

Поскольку цвета проводов в главном выводе могут не соответствовать цветовой маркировке, обозначающей клеммы в Вашей вилке, действуйте следующим образом: подсоедините желто-зеленый провод к клемме с маркировкой «E» или \equiv , окрашенной в зеленый или желто-зеленый цвет. Подсоедините коричневый провод к клемме с маркировкой «L» или окрашенной в красный цвет. Подсоедините синий провод к клемме с маркировкой «N» или окрашенной в черный цвет.

Таблица 1: ТЕХНИЧЕСКИЕ ХАРАКТЕРИСТИКИ КОНФОРОК И СОПЕЛ

Адаптация газовой панели к различным типам газа

Давление подачи	G20 (20 мбар)		G30 (30 мбар)	
	Тепловая мощность (кВт)	Насадка 1/100 (мм)	Тепловая мощность (кВт)	Насадка 1/100 (мм)
Конфорка				
Большая конфорка	4.5	Φ1.4/0.65	4.0	Φ0.96/0.4
Средняя конфорка	1.5	Φ0.83	1.5	Φ0.6
Малая конфорка	1.0	Φ0.73	1.0	Φ0.49

При 25°C и 1013 мбар - сухой газ

P.C.I.G20 37,78 МДж/м³

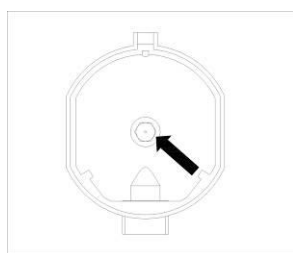
P.C.I.G25 32,49 МДж/м³

P.C.I.G2.3 50 27,20 МДж/м³

P.C.I.G25.1 32,51 МДж/м³

P.C.I.G27 30,98 МДж/м³

P.C.I.G30 49,47МДж/кг



Замена насадки конфорки: ослабьте насадку специальным гаечным ключом. Установите новую насадку в соответствии с требуемым типом газа (см. таблицу 1 для справки). После того как Вы переключили варочную панель на другой тип газа, убедитесь, что Вы разместили на приборе этикетку, содержащую эту информацию.

Таблица 2: КАК ИЗМЕНИТЬ ИСТОЧНИК ГАЗА

Регулировка уменьшенного расхода клапана

Пламя	Переключение конфорки с жидкого пропана на природный газ	Переключение конфорки с природного газа на жидкий пропан (газ баллонный)
Максимальное	Замените конфорку форсунку в соответствии с рекомендациями в таблице 1	Замените конфорку форсунку в соответствии с рекомендациями в таблице 1
Минимальное	Ослабьте регулировочный винт (см. рис. 7 ниже) и отрегулируйте пламя	Ослабьте регулировочный винт (см. рис. 7 ниже) и отрегулируйте пламя

Регулировка клапана

Регулировку клапана следует производить с помощью ручки управления, установленной на конфорке в минимальном открытом положении. Снимите ручку и отрегулируйте пламя с помощью небольшой отвертки (рис.7).



Рис. 7

Чтобы проверить отрегулированное пламя: оставьте зажженную конфорку в полностью открытом положении в течение 10 минут. Затем поверните ручку в минимальное положение. Пламя не должно ни гаснуть, ни перемещаться к соплу. Если оно погаснет или изменит интенсивность, отрегулируйте клапаны заново.

Выбор размера пламени

Если конфорки отрегулированы правильно, его контур должен быть светло-голубым, а внутренняя часть - прозрачной. Размер пламени зависит от положения соответствующей ручки управления.



Рис. 8

Различные варианты работы (выбор размера пламени) приведены на Рис. 8. На начальном этапе приготовления конфорку следует установить на большое пламя, так как это способствует быстрому закипанию. Затем следует повернуть ручку в положение «маленькое пламя», чтобы продолжить приготовление. Размер пламени можно регулировать бесступенчато.

Запрещается одновременно регулировать пламя у выключенной конфорки и конфорки с включенным пламенем.

При правильном использовании варочной панели, правильных настройках параметров и использовании соответствующей посуды можно сэкономить большое количество энергии. Экономия энергии заключается в следующем:

- При использовании подходящей посуды сохраняется до 60% энергии;
- При правильной эксплуатации устройства и выборе подходящего размера пламени экономится до 60% энергии.

Обязательным условием эффективной и энергосберегающей работы варочной панели является постоянное содержание конфорок в чистоте (в частности, отверстий для пламени и форсунок).

Таблица 3: АДАПТАЦИЯ К РАЗЛИЧНЫМ ТИПАМ ГАЗА

КАТЕГОРИЯ ПРИБОРА: I_{2H} I_{2E} I_{2E+} I_{2L} I_{2HS} I_{2ELS} I_{2ELW} I₃₊ I_{3B/P} I_{3B/P} I_{3B/P} I_{3P} I_{2H3+} II_{2EZB/P}
II_{2HS3B/P} II_{2ELWLS3B/P} II_{2ELL3B/P}

Конфорука	Тип газа	Давление мбар	Диаметр сопла 1/100 мм	Номинальная эффективность				Сниженная нагрузка	
				г/ч	л/ч	кВт	ккал/ч	кВт	ккал/ч
Малая	Натуральный G20	20	71	—	95	1.0	860	0.40	344
		30	52	72.6	—	1.0	860	0.40	344
	Бутан G30	37	47	72.6	—	1.0	860	0.40	344
		50	45	72.6	—	1.0	860	0.40	344
Средняя	Натуральный G20	20	97	—	171	1.8	1548	0.60	516
		30	67	130.8	—	1.8	1548	0.60	516
	Бутан G30	37	64	130.8	—	1.8	1548	0.60	516
		50	59	130.8	—	1.8	1548	0.60	516
Большая с тройным контуром	Натуральный G20	20	125	—	323	3.4	2924	1.50	1290
		30	93	247	—	3.4	2924	1.50	1290
	Бутан G30	37	88	247	—	3.4	2924	1.50	1290
		50	82	247	—	3.4	2924	1.50	1290

ПРИМЕЧАНИЕ:

- Перед установкой убедитесь, что условия местного распределения газа (характер давления газа) и технические требования прибора совместимы.
- Условия подключения для данного прибора указаны на заводской табличке.
- Данная газовая варочная панель не подключена к устройству для отвода продуктов сгорания. Она должна быть установлена и подключена в соответствии с действующими правилами монтажа. Особое внимание должно быть уделено соответствующим требованиям, касающимся вентиляции.
- **ВНИМАНИЕ:** Использование газовой панели приводит к выделению тепла, влаги и продуктов горения в помещении, в котором она установлена. Убедитесь, что кухня хорошо проветривается, особенно во время работы варочной панели: оставьте открытыми отверстия для естественной вентиляции или установите устройство механической вентиляции.

ТЕХНИЧЕСКИЕ ХАРАКТЕРИСТИКИ

<p>Газовая панель</p> <p>Weissgauff HGG 6445 BL Volcano Burner</p> <p>Weissgauff HGG 6445 WH Volcano Burner</p>	<ul style="list-style-type: none">• Закаленное стекло, толщина стекла 8 мм;• Латунные колпачки конфорок, окрашенные в черный цвет;• Латунный пламегаситель;• Квадратный поддон для сбора капель, матово-черный;• Решетки из чугуна;• Автоматическое зажигание с кабелем питания, без вилки;• Переднее управление с бакелитовой ручкой;• 1 х Большая трехконтурная конфорка мощностью 4,5 кВт;• 2 х Средние трехконтурные конфорки мощностью 1,5 кВт;• 1 х Малая конфорка мощностью 1,0 кВт;• Общая мощность: 8,5 кВт• Размер устройства: 584 x 510 x 100 мм• Размеры для встраивания: 560 x 480 мм
--	--

Продукт сертифицирован в соответствии с действующим техническим регламентом. Производитель на свое усмотрение и без дополнительных уведомлений может менять комплектацию, внешний вид, страну производства и технические характеристики модели, следуя политике непрерывного улучшения качества выпускаемой продукции. Приобретенная Вами модель может отличаться от описанной в тексте данного руководства