

# FAVOURITE

РУКОВОДСТВО ПО ЭКСПЛУАТАЦИИ

Снегоуборщик аккумуляторный  
**OBS 21/4SP**

**Уважаемый покупатель!**

Благодарим Вас за приобретение продукции **Favourite**. Мы приложили максимум усилий, чтобы предложить Вам качественный инструмент по доступной цене. Мы надеемся, что Вы будете получать удовольствие от работы этим инструментом в течение многих лет.

**Внимание!** Перед началом работы внимательно прочитайте данное руководство. Используйте инструмент в соответствии с правилами и с учетом требований безопасности, а также руководствуясь здравым смыслом. Сохраните инструкцию, при необходимости Вы всегда сможете обратиться к ней. Руководство по эксплуатации является частью изделия и должно быть передано покупателю при его приобретении.

Розничная торговля инструментом и приборами производится в магазинах, секциях и отделах магазинов, павильонах, обеспечивающих сохранность продукции, исключающих попадание воды. При покупке продавец в присутствии покупателя проверяет внешний вид товара, комплектность и работоспособность. Продавец производит отметку в гарантийном талоне, прикладывает чек. Продавец предоставляет информацию об адреса сервисных центров.

Изделие должно применяться только для целевого использования. Данное изделие не предназначено для профессионального использования и не рассчитано на сильные нагрузки. Если прибор нагрелся во время работы, нужно его отключить от источника питания и дать остыть, после чего продолжить работу.

В связи с развитием и техническим прогрессом изготовитель оставляет за собой право вносить в конструкцию и комплектность изделия незначительные изменения, не отраженные в настоящем руководстве и не влияющие на эффективную и безопасную его работу.

**НАЗНАЧЕНИЕ И УСЛОВИЯ ЭКСПЛУАТАЦИИ**

Лопата аккумуляторная (далее по тексту снегоборщик) предназначена для использования при очистке тротуаров, территорий около дома, подъездов домов и прочих ровных твердых покрытий от небольшого и сравнительно рыхлого снега. Прибор прост и удобен в применении. Работа со снегоборщиком не требует специальной подготовки, но нужно иметь в виду, что при его эксплуатации необходимы определенные навыки.

Режим работы: повторно-кратковременный, с прямым участием оператора. Продолжительность непрерывной работы не больше 20 мин., с последующим перерывом в работе в выключенном состоянии и хранением при плюсовой температуре не менее 10 мин. Общее время использования не более 2 часов в сутки. Использование изделия для любых иных целей является нарушением правил использования.

Прибор должен эксплуатироваться в строгом соответствии с нормами и нормативными актами, действующими в регионе его использования, направленными на предупреждения несчастных случаев, и в строгом соответствии с техническими характеристиками.

<b>Комплект поставки:</b>	
снегоборщик	1 шт
аккумуляторная батарея	1 шт
зарядное устройство	1 шт
руководство по эксплуатации	1 шт

### ТЕХНИЧЕСКИЕ ХАРАКТЕРИСТИКИ

Параметры	OBS 21/4SP
Тип аккумулятора	Li-ion
Напряжение аккумулятора	21 В
Ёмкость аккумулятора	4 Ач
Ширина захвата	29 см
Высота захвата	16 см
Дальность выброса	6 м
Диапазон рабочих температур	от -10 до 0 °С

**Внимание!** Комплектация инструмента может изменяться заводом-изготовителем без предварительного уведомления.

Расшифровка серийного номера на шильдике изделия:  
 XXXXXX/XXXXXXXX-XXX  
 месяц и год изготовления/цифровое обозначение

### УСТРОЙСТВО ИЗДЕЛИЯ

1. Верхняя рукоять
2. Кнопка включения
3. Отсек для батареи
4. Фиксатор рукояти
5. Вспомогательная рукоять
6. Место регулировки длины штанги
7. Штанга средняя
8. Рычаг крепления
9. Штанга нижняя
10. Шнек
11. Кнопка блокировки
12. Корпус двигателя
13. Скребок

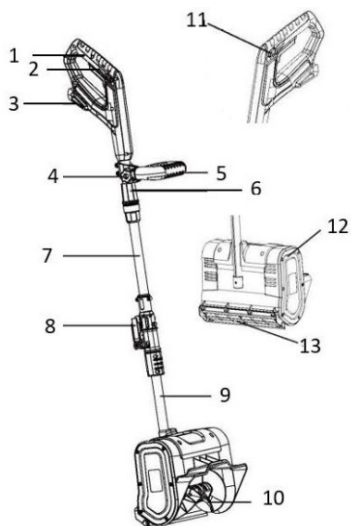


Рис. 1

*Внешний вид и устройство изделия могут отличаться от представленных в руководстве по эксплуатации.*

### ТЕХНИКА БЕЗОПАСНОСТИ

**Внимание!** Используйте изделие только после изучения рекомендаций по безопасности. Не разбирайте и не модифицируйте изделие. Лицам, не прошедшим инструктаж по безопасной работе и не изучившим Руководство по эксплуатации, запрещено использовать прибор.

Содержите рабочее место в чистоте и хорошо освещенным. Беспорядок или неосвещенные участки рабочего места могут стать причиной несчастных случаев.

Во время работы с прибором не допускайте близко к Вашему рабочему месту детей, посторонних лиц и животных. Отвлечшись, Вы можете потерять контроля над прибором.

Будьте внимательными, следите за тем, что Вы делаете, и продуманно начинайте работу с прибором. Не пользуйтесь изделием в усталом состоянии или если Вы находитесь в состоянии наркотического опьянения или под воздействием лекарственных средств. Один момент невнимательности при работе с изделием может привести к серьезным травмам.

Предотвращайте непреднамеренное включение изделия. Перед подключением прибора к аккумулятору удостоверьтесь, что прибор выключен. Если Вы при транспортировке изделия держите палец на выключателе, это может стать причиной несчастного случая.

Не принимайте неестественное положение корпуса тела. Всегда занимайте устойчивое положение, сохраняйте равновесие, не тянитесь. Благодаря этому Вы можете лучше контролировать изделие в неожиданных ситуациях.

Носите подходящую рабочую одежду. Не носите широкую одежду и украшения. Держите волосы, одежду и перчатки вдали от движущихся частей. Широкая одежда, украшения или длинные волосы могут быть затянуты вращающимися частями.

Не работайте с изделием с неисправным выключателем. Любой прибор, которым нельзя управлять с помощью выключателя, опасен и должен быть отремонтирован.

До начала наладки изделия, замены принадлежностей или прекращения работы снимите аккумулятор. Эта мера предосторожности предотвращает непреднамеренное включение изделия.

Тщательно ухаживайте за изделием. Плохое обслуживание приборов является причиной большого числа несчастных случаев.

**Внимание!** Применяйте прибор по его прямому назначению. Использование в других целях может стать причиной травмы.

Не перегружайте инструмент. Используйте для Вашей работы предназначенный для этого инструмент. С подходящим по характеристикам инструментом Вы работаете лучше и надежнее в указанном диапазоне мощности.

К эксплуатации изделия допускаются лица старше 14 лет после изучения данного руководства, конструкции и способов управления, правил безопасной работы и правил обслуживания.

Прибор не предназначен для использования детьми и лицами с ограниченными физическими, сенсорными или умственными способностями, или с недостаточным опытом и знаниями.

Не производите работы по обслуживанию изделия при включенном двигателе. До начала обслуживания полностью остановите двигатель.

Используйте специальные средства индивидуальной защиты: защитные очки, перчатки, средства защиты органов слуха, закрытую обувь (на противоскользящей подошве). Надевайте одежду, подходящую для работы, которую Вы собираетесь выполнять.

Обязательно делайте перерывы, отключив двигатель, для исключения негативного воздействия вибрации и шума.



Внимательно осмотрите зону, которую собираетесь обрабатывать. Очистите зону работы от посторонних предметов, которые могут быть задеты шнеками или отброшены.

Направляйте изделие так, чтобы снежные массы не попадали в оператора, окружающих людей, животных, автомобили и т.д.

Оператор обязательно должен контролировать опасную зону работы. Не допускается работа, если в опасной зоне находятся дети, люди или животные.

Не применяйте изделие на уклонах более 20 градусов, на крышах и других местах, где возможно падения оператора.

Соблюдайте периодичность технических осмотров и обслуживания, описанных в руководстве по эксплуатации.

Запрещено работать прибором с выявленными неисправностями. Если Вы обнаружите неполадки и/или неисправности нужно незамедлительно прекратить эксплуатацию и обратиться в сервисный центр к квалифицированному персоналу для ремонта.

Перед использованием тщательно проверьте прибор и удостоверьтесь в отсутствии дефектов.

**Внимание!** Пользователь несет личную ответственность за возможный вред здоровью и имуществу третьих лиц, причиненный в случае неправильного использования изделия или применения его не по назначению.

Техническое обслуживание изделия должно производиться квалифицированным персоналом в уполномоченном сервисном центре.

Запрещено вносить изменения в конструкцию прибора.

На корпусе прибора нанесены предупреждающие знаки. Ознакомьтесь с ними и следуйте предписанным требованиям:



Внимательно изучите  
Руководство по эксплуатации до  
начала работы



Будьте очень внимательны



Опасность поражения  
электрическим током



Опасность травмирования  
вылетающими предметами



Опасность поражения конечностей  
вращающимися частями изделия



Опасность поражения  
вращающимися частями изделия



Не используйте прибор во время  
мокрого снега или дождя



Посторонние лица не должны  
находиться в зоне проведения работ

### ПОДГОТОВКА К РАБОТЕ

Достаньте снегоборщик и комплектующие из упаковки.

Сборку прибора производите в соответствии с иллюстрациями. Прибор поставляется в разобранном виде и не требует инструментов для сборки.

Удалите защитный колпачок и соедините нижнюю и верхние штанги, вставив их друг друга до характерного щелчка, зафиксируйте рычагом (8 Рис. 1).

### Регулировка штанги

Ослабьте зажимную втулку (6 Рис. 1) и отрегулируйте верхнюю штангу вниз или вверх так, чтобы Вам было удобно, и зафиксируйте в нужном положении.

### Регулировка нижней рукоятки

Для того чтобы отрегулировать нижнюю рукоять ослабьте фиксатор рукояти (4 Рис. 1) и установите ручку (5 Рис. 1) в удобное для положение.

### Подключение, проверка, зарядка аккумуляторной батареи.

Снегоуборщик аккумуляторный является инструментом с единой аккумуляторной системой **OBS**.

До установки аккумуляторной батареи произведите её зарядку в соответствии с инструкциями к батарее аккумуляторной и зарядному устройству.

**Внимание!** До начала использования прибора зарядите аккумуляторную батарею.

### Зарядка аккумуляторной батареи

Подключите к сети питания зарядное устройство, при этом на нем загорится зеленый индикатор. Установите аккумуляторную батарею в зарядное устройство. Индикатор на зарядном устройстве будет светиться красным цветом до полного заряда батареи. После полной зарядки батареи красный индикатор погаснет и загорится зелёный индикатор.

Отключите от сети питания зарядное устройство и выньте из него батарею. Не перезаряжайте полностью заряженную батарею аккумуляторную, чрезмерная зарядка сократит срок службы батареи.

**Внимание!** Для зарядки аккумуляторной батареи используйте только оригинальное зарядное устройство рекомендованное изготовителем. Использование самодельных зарядных устройств или устройств сторонних производителей может стать причиной возгорания или поломки батареи аккумуляторной.

Заряжайте аккумуляторную батарею при комнатной температуре.

### Включение

Установите аккумуляторную батарею в верхнюю рукоятку прибора (3 Рис. 1). Удостоверьтесь, что в зоне вращения шнеков нет посторонних предметов и снега.

Для включения нажмите и держите нажатой кнопку блокировки (А рис. 2), прижмите к рукоятке клавишу включения шнека (Б Рис. 2). После начала вращения шнеков отпустите кнопку блокировки (А Рис. 2). Для того чтобы выключить прибор отпустите клавишу включения.

**Внимание!** Не допускайте наличия снежных масс в зоне вращения шнеков во время включения. Если произойдет заклинивание шнеков, не пытайтесь включить прибор! Для продолжения работы нужно устранить причину блокировки.

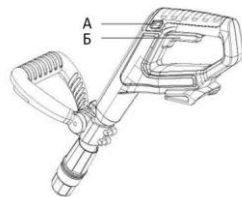


Рис. 2

## РАБОТА

Перед началом любой работы с изделием удостоверьтесь, что оно отключено от аккумуляторной батареи.

Для безопасной и правильной работы всегда держите изделие и вентиляционные отверстия чистыми.

Внимательно осмотрите территорию до начала проведения работ, определите направление и дальность выброса снега, уберите все посторонние предметы, которые могут быть выброшены из-под шнеков: такие как ветки, камни, проволоку и т. д. Проволока, веревка и т. п. блокируют шнек прибора, что ведет к перегреву и поломке двигателя.

Не рекомендуется использовать прибор на гравийных дорогах, потому что гравий может попасть в шнеки и быть отброшенным ими, и нанести травму находящимся рядом людям и животным, а также повредить имуществу.

**Внимание!** Запрещается выполнять уборку мокрого снега с водой.

Интенсивная эксплуатация на мокром и утрамбованном снегу может вызвать повреждения изделия.

Во время работы возможно обледенение некоторых частей прибора. Остановите работу, отключите прибор и безопасно очистите обледеневшие детали. Не пытайтесь использовать прибор с обледеневшими деталями.

Когда Вы завершите работу по очистке снега оставьте шнеки включенными на некоторое время для их очистки от остатков снега. Перед полной очисткой прибора отключите батарею.

**Внимание!** Каждый раз после использования прибора очищайте механизмы шнека, в перерывах между эксплуатацией храните изделие в помещении с плюсовой температурой.

## ТЕХНИЧЕСКОЕ ОБСЛУЖИВАНИЕ

Для безопасной и правильной работы всегда держите изделие и вентиляционные отверстия чистыми.

Для долгой и эффективной службы изделия нужно производить его регулярное техническое обслуживание.

Ежедневное обслуживание:

- очистите от снега и льда корпус и шнеки прибора;
- проверьте сборочные соединения и протяните их если необходимо;
- зарядите аккумуляторную батарею;
- если корпус изделия нуждается в чистке, протрите его мягкой влажной тканью. Можно использовать мягкое моющее средство, не содержащее спирта, бензина или других агрессивных чистящих средств.

Убирая изделие на хранение, обязательно извлеките батарею аккумуляторную, т.е. в период не использования аккумулятор должен быть извлечен из прибора.

Обслуживание прибора следует производить в уполномоченных сервисных центрах у квалифицированного персонала.

## ВОЗМОЖНЫЕ НЕИСПРАВНОСТИ И МЕТОДЫ ИХ УСТРАНЕНИЯ

Проблема	Причина	Метод устранения
Двигатель не запускается	Не подключена батарея	Подключите батарею
	Батарея не заряжена	Зарядите батарею.
	Неисправен блок включения	Обратитесь в сервисный центр.
Двигатель запускается с трудом	Шнеки заблокированы посторонними предметами	очистите шнеки
	Обледенение ремня привода	Выдержите прибор при плюсовой температуре
Двигатель отключился	Батарея разрядилась	Зарядите батарею
Чрезмерная вибрация	Повреждение электрической части	Обратитесь в сервисный центр
	Не затянуты или повреждены детали изделия	Затяните крепления или замените поврежденные детали
Шнеки не вращаются	Ремень привода шнеков прослаблен или разрушен	Обратитесь в сервисный центр

## НЕИСПРАВНОСТИ

В случае неисправности инструмента по причине износа деталей обращайтесь в сервис-центр или торговую точку, продавшую вам данный инструмент.

## ТРАНСПОРТИРОВКА И ХРАНЕНИЕ

Перевозить изделие необходимо с осторожностью и с соблюдением мер, исключающих возможность его повреждения. В крытых автомобилях в соответствии с правилами перевозки грузов, действующими на данном виде транспорта.

Изделие необходимо хранить в закрытых помещениях в упаковке завода-изготовителя при температуре воздуха от -15 °С до +50 °С и относительной влажности воздуха не более 80%.

## УТИЛИЗАЦИЯ

Отслужившие срок изделие должно утилизироваться в соответствии с Распоряжением Правительства РФ от 31.12.2020 N 3721-р «Об утверждении перечней товаров, упаковки товаров, подлежащих утилизации после утраты ими потребительских свойств» Не выбрасывайте электроинструмент и его компоненты вместе с бытовым мусором.

## УСЛОВИЯ ГАРАНТИИ

Продукция сертифицирована на соответствие российским требованиям безопасности. В течение гарантийного срока, составляющего 12 месяцев с даты покупки изделия, покупатель имеет право на бесплатный ремонт изделия по неисправностям, являющимся следствием заводских дефектов. Данный инструмент должен использоваться в соответствии с инструкцией по эксплуатации только для бытовых целей не более 20 часов в месяц. В случае нарушения правил хранения, транспортировки и эксплуатации инструмента, изложенных в настоящей инструкции, гарантия будет недействительна. Подробно условия гарантии изложены в прилагаемом гарантийном талоне. Срок службы составляет 3 года.

Товар соответствует требованиям ТР ТС 010/2011 "О безопасности машин и оборудования"

Товар соответствует требованиям ТР ТС 020/2011 "Электромагнитная совместимость технических средств"

Товар соответствует требованиям ТР ЕАЭС 037/2016 "Об ограничении применения опасных веществ в изделиях электротехники и радиоэлектроники"

Дата производства 08.2023

Изготовитель: ЧЖУЗИ КИНГЧОЙС ЭЛЕКТРИКЭЛ ЭНД МЕХЭНИКЛ КО., ЛТД

ZHUJI KINGCHOICE ELECTRICAL & MECHANICAL CO., LTD

Адрес: Дация Цирэн Виллэдж, Дация Виллэдж, Сиву Таун, Чжузи, Чжэцзян, Китай

Daqiao Ziran Village, Daqiao Village, Siwu Town, Zhuji, Zhejiang, China

Сделано в Китае

Импортер: ООО «Оптторг» 108814, Россия, г. Москва, п. Сосенское, пос. Коммунарка, ул.

Липовый парк, д. 4, корп. 3, этаж 1, пом. IX.

НАИМЕНОВАНИЕ ИЗДЕЛИЯ \_\_\_\_\_ МОДЕЛЬ \_\_\_\_\_

НАИМЕНОВАНИЕ ТОРГУЮЩЕЙ ОРГАНИЗАЦИИ \_\_\_\_\_ ДАТА ПРОДАЖИ \_\_\_\_\_

СЕРИЙНЫЙ НОМЕР \_\_\_\_\_ Подпись продавца \_\_\_\_\_ М.П.

## УВАЖАЕМЫЙ ПОКУПАТЕЛЬ!

Благодарим Вас за покупку. Убедительно просим Вас при покупке внимательно изучить инструкцию по эксплуатации и проверить правильность заполнения гарантийного талона. Тщательно проверьте внешний вид изделия, а также его комплектность согласно паспорту на изделие.

Без предъявления гарантийного талона гарантийный ремонт не производится. При не полностью заполненном талоне он изымается сервисной мастерской, а претензии по качеству товара не принимаются.

Наличие наименования изделия, модели и серийного номера изделия, даты продажи и печати магазина обязательно. Не допускается внесение в гарантийный талон каких-либо изменений, дополнений.

Техническое освидетельствование изделия (дефектация), на предмет установления гарантийного случая производится только в сервисных центрах.

*Правовой основой настоящих гарантийных обязательств является действующее законодательство, в частности, Федеральный Закон РФ «О защите прав потребителей» и Гражданский Кодекс РФ ч. II ст. 454-491.*

**Гарантия на изделие составляет 1 год (12 месяцев) со дня продажи.**

**В течение гарантийного срока владелец имеет право на бесплатный ремонт изделия по неисправностям, являющимся следствием производственных дефектов.**

Замена неисправных деталей (включая работу по их замене) проводится бесплатно.

Гарантия действует лишь в тех случаях, когда эксплуатация и техническое обслуживание осуществлялись в соответствии с указаниями в паспорте. Претензии по качеству изделия принимаются только при условии, что недостатки обнаружены и претензии заявлены в течении установленного гарантийного срока.

Изделие предоставляется в ремонт в чистом виде, в комплекте с рабочими сменными приспособлениями и элементами их крепления.

### ГАРАНТИЙНЫЕ ОБЯЗАТЕЛЬСТВА НЕ РАСПРОСТРАНЯЮТСЯ НА:

- на комплект принадлежностей и элементы питания;
- механические повреждения;
- повреждения, вызванные попаданием внутрь изделия посторонних предметов, насекомых, веществ, жидкостей, а также воды, кроме случаев, когда конструктивно предусмотрены специальные резервуары для нее или выделение вод обусловлено принципом работы изделия;
- повреждения, вызванные стихией, пожаром, бытовыми факторами, случайными внешними факторами (скачок напряжения в сети и т.п.);
- повреждения, вызванные несоответствием стандартам параметров питающих, телекоммуникационных, кабельных сетей и других подобных внешних факторов.

Настройка изделия, порядок которой изложен в Руководстве по эксплуатации, не относится к гарантийному обслуживанию.

**Изделие снимается с гарантии в случаях**, если изделие использовалось в целях, не соответствующих его прямому назначению; если нарушены правила эксплуатации; в случае нарушения сохранности гарантийных пломб; если изменен, удален или неразборчив серийный номер изделия; в случае изменения внутреннего устройства или попытки самостоятельного ремонта.

Паспорт изделия получен. С условиями предоставления гарантии ознакомлен и согласен. Товар получен в исправном состоянии, без видимых повреждений, в полной комплектности, проверен в моем присутствии, претензий ко внешнему виду и качеству товара не имею.

Подпись покупателя \_\_\_\_\_

**ГАРАНТИЙНЫЙ ТАЛОН № \_\_\_\_\_**

# ИСТОРИЯ РЕМОНТОВ ИЗДЕЛИЯ

## Сервисные центры

Адреса сервисных центров, бесплатную консультацию по вопросам обслуживания и всю дополнительную информацию о товаре Вы можете получить на сайте: [www.favourite-tools.ru](http://www.favourite-tools.ru)

Дата приема в ремонт	Дата выдачи из ремонта	Описание дефекта Выполненный ремонт Замененные детали	К О Д	Ф.И.О. мастера подпись	Штамп сервис центра

**ОТРЫВНОЙ ТАЛОН А №** \_\_\_\_\_  
Дата приема: \_\_\_\_\_  
ФИО клиента \_\_\_\_\_  
Сервисный центр \_\_\_\_\_  
Заявленный дефект: \_\_\_\_\_  
Дата выдачи \_\_\_\_\_  
Подпись клиента: \_\_\_\_\_  
М.П. \_\_\_\_\_

**ОТРЫВНОЙ ТАЛОН А №** \_\_\_\_\_  
Дата приема: \_\_\_\_\_  
ФИО клиента \_\_\_\_\_  
Сервисный центр \_\_\_\_\_  
Заявленный дефект: \_\_\_\_\_  
Дата выдачи \_\_\_\_\_  
Подпись клиента: \_\_\_\_\_  
М.П. \_\_\_\_\_

**ОТРЫВНОЙ ТАЛОН А №** \_\_\_\_\_  
Дата приема: \_\_\_\_\_  
ФИО клиента \_\_\_\_\_  
Сервисный центр \_\_\_\_\_  
Заявленный дефект: \_\_\_\_\_  
Дата выдачи \_\_\_\_\_  
Подпись клиента: \_\_\_\_\_  
М.П. \_\_\_\_\_

**FAVOURITE**