

Ventospa

220024, г. Минск,
ул. Бабушкина, д.48
тел/факс. +375 (17) 365 04 32

Руководство по монтажу и эксплуатации ванны NIKA

Уважаемые покупатели! Выражаем Вам признательность за выбор продукции торговой марки **VENTOSPA**.

Предлагаем Вам внимательно ознакомиться с данной инструкцией для того, чтобы наша продукция служила Вам долгие годы.

1. Общие положения

Ванны относятся к группе сантехнических изделий для личной гигиены человека. Они предназначены для установки в ванных комнатах, в соответствии с указаниями производителя.

ИПТУП «ВЕНТО СПА» изготавливает ванны из экологически чистого многослойного полимерного акрила **Австрийской компании "Senoplast"** на итальянском вакуумно-формовочном оборудовании в соответствии с ТУ ВУ 191300037.002-2012.



Рисунок 1 - Ванна NIKA

2. Технические характеристики

Ванны НИКА выпускаются со следующими техническими характеристиками, приведенными в таблице 1.

Таблица 1- Технические характеристики

	Модель	Типоразмеры, мм	Исполнение
<input type="checkbox"/>	Ванна НИКА, 1600x1050	1600x1050x640	
<input type="checkbox"/>	Ванна НИКА, 1700x1150	1700x1150x640	

3. Комплект поставки ванны НИКА

Таблица 2- Комплект поставки ванны НИКА

Поз.	Комплект поставки	Количество, шт.
1.	Ванна НИКА	1
2.	Рама*	1
3.	Комплект монтажных частей*	1
4.	Экран*	1
5.	Руководство по монтажу и эксплуатации ванны НИКА	1

* По согласованию с заказчиком.

ВНИМАНИЕ!

Предприятие-изготовитель постоянно расширяет и совершенствует ассортимент выпускаемой продукции, поэтому реальный комплект монтажных частей и порядок сборки ванны могут незначительно отличаться от указанных в данном руководстве без ухудшения потребительских свойств.

4. Транспортировка и хранение

- При транспортировке изделие должно быть надежно закреплено, чтобы исключить любые возможности перемещения внутри транспортного средства;
- Не допускается устанавливать ванны друг на друга без транспортных прокладок;
- Не допускается устанавливать ванны в большем количестве, чем указано на упаковке;
- Не допускается ударять ванны об углы, косяки, перила и другие посторонние предметы, которые могут привести к повреждению изделия;

- Хранение изделий в упаковке производителя допускается в сухих помещениях при температуре не ниже $-25\text{ }^{\circ}\text{C}$ и выше $+60\text{ }^{\circ}\text{C}$ при относительной влажности до 95%. Помещение должно быть затемнено, попадание ультрафиолетовых лучей на ванны не допускается.

Подготовительные работы и монтаж изделия

Подготовительные работы

- Распаковать ванну, каркас, комплект монтажных частей.

Монтаж ванны

• На ровный, предварительно застланный участок пола положить ванну лицевой стороной вниз. Под настил с торцевых сторон ванны разместить бруски (2 шт.) высотой не менее 40 мм.

• Для сборки каркаса ванны необходимо навесить на раму следующие крепежные элементы: шпильки поз.3 (4 шт.), поз.4 (1 шт.) и поз.5 (1 шт.), шайба поз.7 (10 шт.), гайка поз.6 (16 шт.), пятка пластмассовая поз. 8 (3 шт.) и поз.9 (2 шт.), ножка поз.10 (6 шт.), заглушка поз.16 (5 шт.). Ножки необходимо прокрутить до продавливания перемычки.

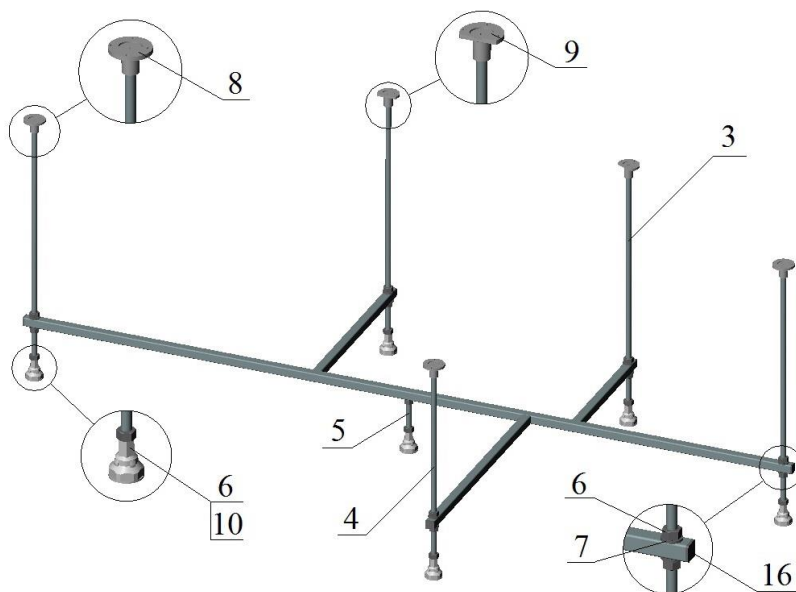


Рисунок 2 - Сборка элементов каркаса ванны

• Наложить на ванну каркас. При помощи уровня установить собранный каркас так, чтобы все шпильки были вертикальными относительно пола. В этом положении зафиксировать каркас с помощью скоб прижимных поз.11 (4 шт.) саморезами поз.12 (8 шт.), в соответствии с рисунком 3.

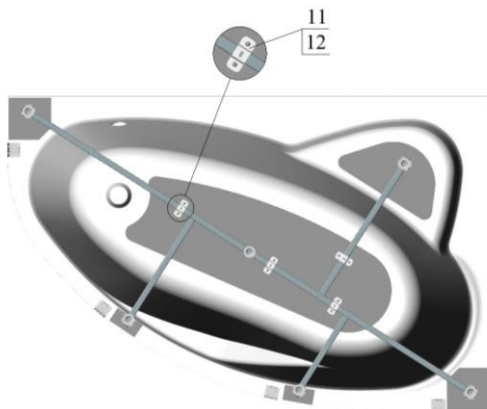


Рисунок 3 – Фиксация каркаса ванны

- Прикрутить пятки пластмассовые саморезами поз. 12 (18 шт.), в соответствии с рисунком 4.

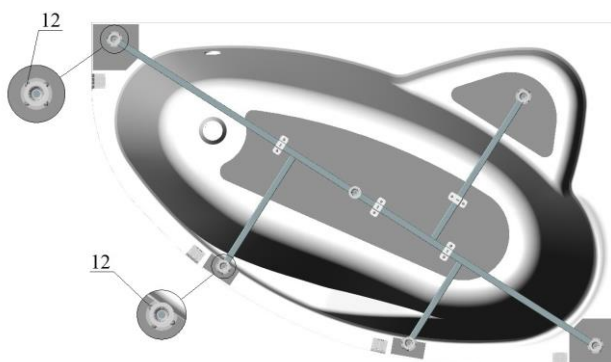


Рисунок 4 – Установка ножек

- Перевернуть ванну. Установить слив-перелив, предварительно вскрыв часть защитной пленки ванны. Установить ванну в нужное место. Проконтролировать уровнем горизонтальное положение ванны относительно пола. Отрегулировать положение ножек так, чтобы верхний край был на высоте 640 мм.
- Провести на стене по верхнему краю бортов линию карандашом. Отодвинуть ванну в сторону.
- В соответствии с рисунками 5 и 6, разметить отверстия (10 шт.) для установки кронштейнов. Просверлить отверстия $\varnothing 8$ мм.

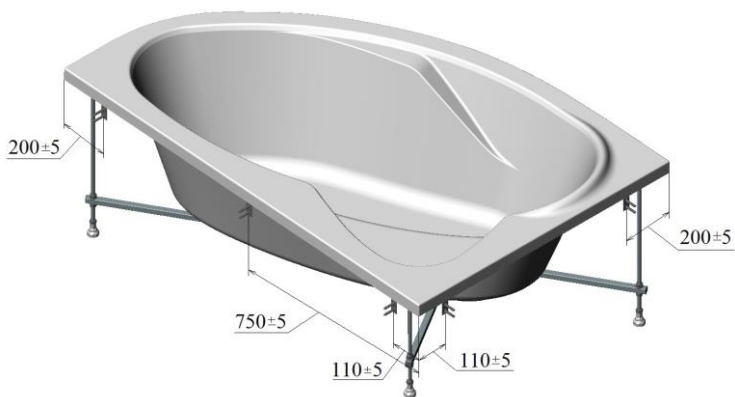


Рисунок 5 - Схема расположения креплений кронштейнов к стене

- Забить дюбеля поз.14 (10 шт.) и прикрутить кронштейны поз.15 (5 шт.) саморезами поз.13 (10 шт.).

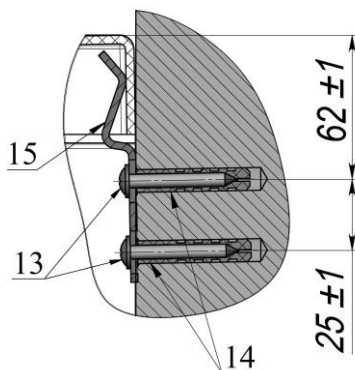


Рисунок 6 - Крепление ванны к стене

- Установить ванну, приподняв ее и заправив края за прикрученные к стене кронштейны.
- Подключить слив-перелив к системе канализации.
- Окончательно отрегулировать положение ножек так, чтобы ванна имела строго горизонтальное положение. Зафиксировать положение ножек стопорными гайками.
- Нанести сантехнический герметик (силикон) на прилегающие поверхности ванны со стеной, предварительно вскрыв часть защитной пленки ванны.

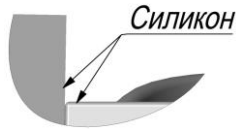


Рисунок 7 – Нанесение силикона

После нанесения герметика изделие не должно использоваться 24 часа.

6. Общие требования безопасности

- При принятии ванны не употреблять алкогольных напитков, лекарственных средств, поскольку это может привести к потере сознания;
- Не оставлять малолетних детей в ванне без присмотра;
- При входе в ванну и при выходе из нее необходимо соблюдать осторожность во избежание травм;
- Не становиться на борта ванны, поскольку это может привести к травмам головы, позвоночника и других частей тела;
- Не использовать электроприборы во время нахождения в ванне.

7. Эксплуатация

Перед использованием ванны необходимо проверить температуру воды. Для принятия ванны подходит вода температурой до 40°C. Если вода в ванной имеет температуру более 60°C, то это может быть опасно для человека и может повредить материал ванны.

НЕ ДОПУСКАЕТСЯ!

- Наносить удары по поверхности ванны, поскольку это может привести к растрескиванию акрила и армирующего покрытия;
- Устанавливать в ванну стулья, табуретки, тазы, кастрюли и т.п.;
- Устанавливать на борта ванны подставки для тазов, мини-стиральных машин и т.п.;
- Царапать поверхность ванны;
- Использовать морскую, минеральную воду или другие агрессивные среды;
- Использовать ванну на открытом воздухе или в зоне действия открытых солнечных (ультрафиолетовых) лучей;
- Использовать ванну в качестве производственно-технического оборудования, для мытья животных, хозяйственных нужд, а также для других целей не связанных с личной гигиеной.

8. Уход за изделием

Для мытья ванны необходимо использовать жидкое чистящее средство и тряпочку из мягкой ткани. Чтобы сохранить блеск изделия, можно протирать ее поверхность салфеткой, смоченную жидким полирующим средством. Стойкие пятна на ванне удаляются обычными средствами, используемыми в быту для мытья посуды или хозяйственным мылом. Исключается применение моющих средств с абразивными частицами, а также содержащих аммиак, ацетон и любые растворители.

9. Гарантийные обязательства

Изготовитель предоставляет на ванну 2 года гарантии со дня продажи при условии соблюдения потребителем условий транспортирования, хранения, сборки и эксплуатации, указанных в настоящем руководстве.

Гарантийные условия

В случае возникновения неисправностей изделия, произошедших по вине предприятия-изготовителя, ремонт или замену комплектующих в течение всего гарантийного срока осуществляет головной сервисный центр.

Адрес: 220073, г. Минск, ул. Гусовского, д. 10, офис 304, тел/факс +375 (17) 365 04 32

ВНИМАНИЕ!

Гарантийное обслуживание не производится, если отсутствует или неправильно заполнен гарантийный талон; если отсутствует оригинал документа подтверждающий оплату, а также во всех нижеперечисленных случаях:

- наличие механических повреждений изделия в т.ч. в результате транспортировки;
- наличие следов несанкционированного ремонта;
- наличие признаков нарушения условий эксплуатации (производственно-технические нужды, мытье домашних животных, обработка поверхности ванны химическими составами, не рекомендованными предприятием-изготовителем, а также воздействие морской, минеральной воды, или других агрессивных сред);
- использование изделия не по назначению, а также в иных целях, не связанных с личной гигиеной человека;
- если неисправности изделия вызваны независимыми от производителя обстоятельствами: перепадами давления и температур в водопроводных сетях, плохим качеством воды, явлениями природы и стихийными бедствиями, действиями третьих лиц;
- если при монтаже ванны использованы сифоны, у которых отсутствуют с внутренней и/или с внешней стороны резиновые либо

силиконовые уплотнители, что повлекло за собой возникновение трещин вокруг отверстий слива/перелива. Не допускается использование сифонов с полиуретановыми уплотнителями. **Допускается использовать только сифоны с прокладками из вспененного полиэтилена XPE - polyethylene foam. (например: ALCA PLAST).**

- если монтаж ванны был произведен неаттестованными специалистами или неуполномоченной на это монтажной организацией, не соответствующий прилагаемой технической документации, а также при установке ванны без соответствующих монтажных и крепежных частей, герметизирующих материалов (силикона) или их недостаточном количестве, указанных в технической документации к изделию.

- наличие загрязнений, образование известкового налета и засорение песком, мелкими камнями и т.д.;

- естественный износ деталей, а также механические повреждения, возникшие в процессе эксплуатации, а именно: царапины, трещины, сколы и т.д.

Изготовитель не оплачивает расходы по обеспечению свободного доступа к узлам изделия для их ремонта, по установке и переустановке замурованных изделий.

Изготовитель не несет ответственности за монтаж каркасов других производителей.

Изготовитель не рекомендует устанавливать на ванну металлические сифоны.

Частичная потеря блеска изделия, вызванная плохим качеством воды, а также вследствие естественного износа, не является дефектом и не служит причиной гарантийного ремонта.

Комплект монтажных частей*

Поз.	Наименование	Кол.
1	Шпилька М12х590	4
2	Шпилька М12х480	1
3	Шпилька М12х130	1
4	Гайка М12	16
5	Шайба А12	10
6	Пятка пластмассовая	3
7	Пятка пластмассовая	2
8	Ножка	6
9	Скоба прижимная	4
10	Саморез 4,2х16	26
11	Саморез 4,8х38	10
12	Дюбель 8х40	10
13	Кронштейн	5
14	Заглушка	5

*Поставляется по согласованию с Заказчиком

Гарантийный талон

Модель, наименование:	Ванна NIKA 1_00x1_50/
Дата изготовления:	

Предприятие-изготовитель:	ООО «ВЕНТО СПА»
Координаты предприятия-изготовителя, сервисного центра:	220062, г. Минск, пр-кт Победителей 110, офисное помещение 40, офис 304, тел/факс +375(17) 365 04 32
Подпись, штамп предприятия-изготовителя:	

Координаты торгового предприятия:	
Дата продажи:	
Подпись продавца, штамп торгового предприятия:	

Потребитель ознакомлен с правилами эксплуатации ванны, обслуживания и ухода, информирован о предприятии-изготовителе и сервисном центре.

Претензий по внешнему виду и комплектности не имею. Согласен с тем, что после приемки мной изделия претензий по внешнему виду, комплектности и механическим повреждениям приниматься не будут.

Рекламации по качеству изделия принимаются изготовителем только при наличии гарантийного талона и оригинала документа, подтверждающего оплату.

« ___ » _____ 20__ г.

(Ф.И.О., подпись)

Гарантийный срок – 10 года на акриловое покрытие и 2 года на остальные элементы изделия со дня продажи

Адрес головного сервисного центра:

220062, г. Минск, пр-кт Победителей 110, офисное пом 40, офис304
Предприятие-изготовитель ООО «ВЕНТО СПА».
факс. +375 (17) 365-04-32