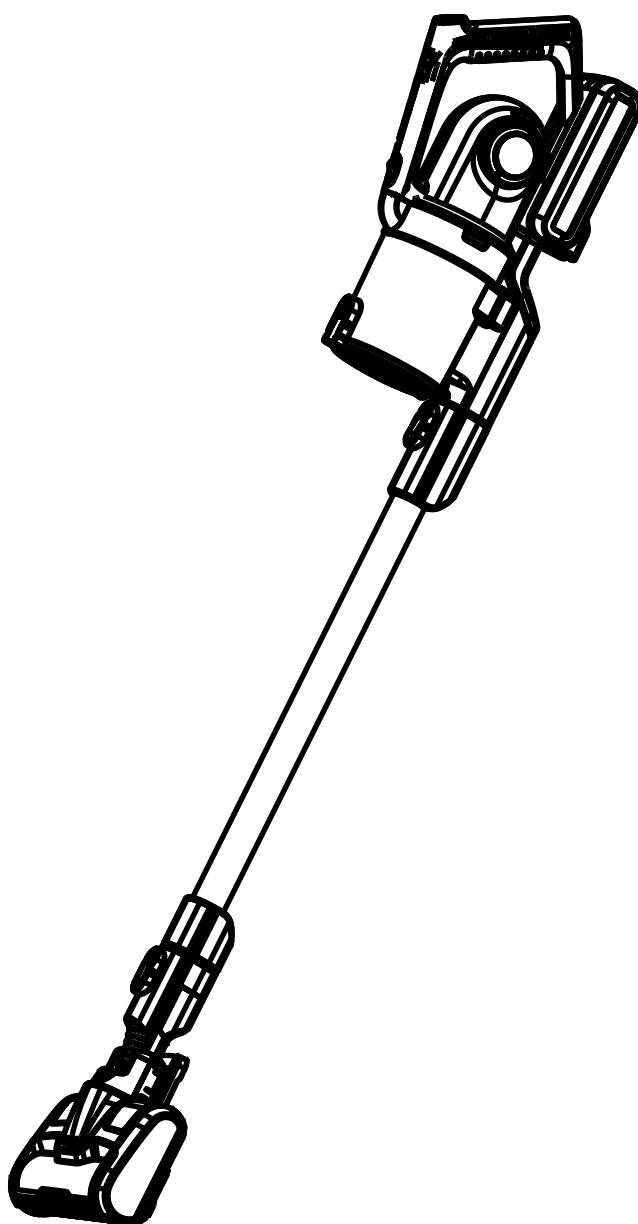


# Weissgauff

**Вертикальный пылесос**

**Weissgauff V18 BLDC Turbo Soft Brush**

**Руководство по эксплуатации**



**Перед использованием внимательно прочтите и изучите данное руководство.  
Соблюдайте правила техники безопасности при работе с устройством.**

## ОГЛАВЛЕНИЕ

ОСНОВНЫЕ МЕРЫ ПРЕДОСТОРОЖНОСТИ.....	3
МЕРЫ ПРЕДОСТОРОЖНОСТИ ПРИ ОБРАЩЕНИИ С БАТАРЕЕЙ.....	4
МЕРЫ ПРЕДОСТОРОЖНОСТИ ПРИ ИСПОЛЬЗОВАНИИ .....	4
ПЕРЕД ПЕРВЫМ ИСПОЛЬЗОВАНИЕМ.....	5
ОПИСАНИЕ ПРИБОРА.....	6
ПОДГОТОВКА К ИСПОЛЬЗОВАНИЮ.....	7
ЗАРЯДКА .....	8
ИСПОЛЬЗОВАНИЕ .....	9
ЧИСТКА И УХОД.....	9
УСТРАНЕНИЕ НЕИСПРАВНОСТЕЙ.....	12
УТИЛИЗАЦИЯ .....	13

## ОСНОВНЫЕ МЕРЫ ПРЕДОСТОРОЖНОСТИ



Внимательно прочтите эти инструкции и сохраните их для дальнейшего использования. Если данное устройство передается третьей стороне, то к нему должна прилагаться данная инструкция.

При использовании электроприборов всегда следует соблюдать основные меры предосторожности, чтобы снизить риск возгорания, поражения электрическим током и/или получения травм, включая следующие:

### ПРЕДУПРЕЖДЕНИЕ!

- Для подзарядки аккумулятора используйте только съемное зарядное устройство, входящее в комплект поставки данного прибора.

### ПРЕДУПРЕЖДЕНИЕ!

- Не используйте этот прибор, чтобы собирать раскаленный или горячий пепел, а также угли. Существует риск возгорания!

### ОСТОРОЖНО!

- Трубка прибора содержит электрические соединения!
- Данное устройство не предназначено для использования лицами с ограниченными физическими, сенсорными или умственными способностями и с недостаточным опытом или знаниями (включая детей), кроме случаев, если они находятся под присмотром лица, отвечающего за их безопасность, или получили соответствующие инструкции, позволяющие им безопасно эксплуатировать электроприбор и дающие им представление об опасности, сопряженной с его эксплуатацией.
- Необходимо следить за детьми, чтобы они не играли с прибором.
- Не используйте этот прибор на влажных поверхностях или предметах.
- Не погружайте прибор в воду для очистки.
- Шланг следует регулярно проверять и прекратить эксплуатацию прибора в случае его повреждения.
- Перед чисткой или обслуживанием прибора вилку необходимо вынуть из розетки.
- Прибор можно использовать только с зарядным устройством, входящим в комплект поставки прибора.
- Шнур питания не подлежит замене. Если шнур поврежден, зарядное устройство следует утилизировать.

## **МЕРЫ ПРЕДОСТОРОЖНОСТИ ПРИ ОБРАЩЕНИИ С БАТАРЕЕЙ**

- Не помещайте прибор в огонь.
- Не оставляйте аккумулятор заряжаться на длительное время, когда прибор не используется.
- Не оставляйте аккумулятор на зарядке на ночь.
- Если аккумуляторная батарея прибора кажется выпуклой или пылесос проявляет другие нежелательные явления (например, чрезмерный шум), немедленно прекратите его использование.
- Не закрывайте прибор во время зарядки аккумулятора. Заряжайте прибор в хорошо проветриваемом помещении.
- В случае длительного неиспользования, заряжайте прибор раз в 3 месяца, чтобы избежать сокращения срока службы батареи.
- Батареи выделяют тепло при зарядке и разрядке. Если прибор становится слишком горячим для прикосновения, немедленно выключите его и выньте вилку из розетки.
- Если батарея протекает, избегайте контакта выделяемого вещества с кожей и глазами. Немедленно промойте пораженные участки большим количеством чистой воды, затем обратитесь к врачу.
- Батарея не подлежит замене и обслуживанию.

## **МЕРЫ ПРЕДОСТОРОЖНОСТИ ПРИ ИСПОЛЬЗОВАНИИ**

- Этот прибор предназначен для беспроводной уборки бытовых помещений с нормальным уровнем загрязнения. Он подходит для твердых полов, ковров, мебели и подобных поверхностей.
- Не используйте прибор для подбора горящих предметов, таких как сигареты, спички или горячий пепел.
- Не подбирайте острые предметы, тлеющие угли, металлическую пыль, токопроводящую пыль, взрывоопасные/легковоспламеняющиеся/горючие материалы или газы. Искры внутри двигателя могут привести к воспламенению паров или пыли.
- Данный прибор предназначен только для домашнего использования. Он не предназначен для коммерческого использования.
- Данное устройство предназначено для использования только в сухих помещениях.
- Производитель не несет ответственности за ущерб, возникший в результате неправильного использования или несоблюдения инструкций.

## ПЕРЕД ПЕРВЫМ ИСПОЛЬЗОВАНИЕМ

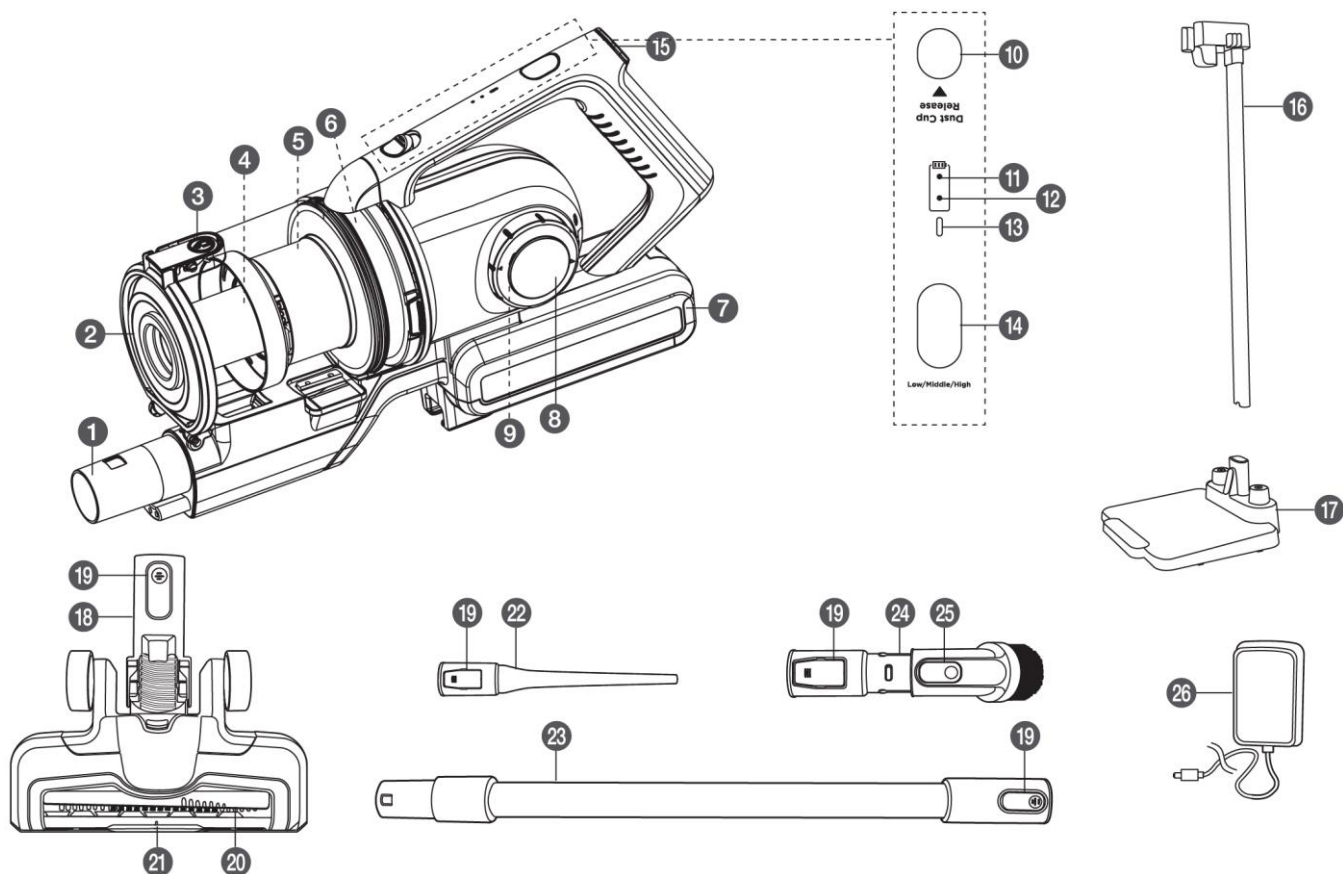
### ОПАСНОСТЬ!

- Храните любые упаковочные материалы подальше от детей и домашних животных - эти материалы являются потенциальным источником опасности, например, удушения.

### **ПРИМЕЧАНИЕ**

- Перед первым процессом зарядки полностью разрядите устройство. Это необходимо для максимального увеличения емкости и срока службы аккумулятора.
- Проверьте прибор на наличие повреждений при транспортировке.
- Удалите все упаковочные материалы.
- Снимите защитную пленку с прибора.
- Перед подключением прибора к источнику питания убедитесь, что номинальное напряжение и ток источника питания соответствуют данным об источнике питания, указанным в технических характеристиках прибора.

## ОПИСАНИЕ ПРИБОРА




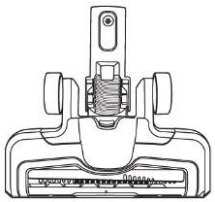
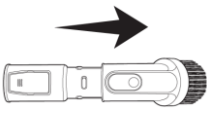


1	Соединительный разъем	14	Переключатель режимов
2	Пылесборник	15	Кнопка включения/выключения
3	Кнопка открытия пылесборника	16	Стойка для пылесоса
4	Внутренняя трубка	17	Напольная подставка
5	Наружный фильтр	18	Электрическая щетка
6	Поролоновый фильтр	19	Кнопка-фиксатор
7	Разъем питания	20	Ролик щетки
8	Выходное отверстие с фильтром	21	Защитная пластина щетки
9	Корпус двигателя	22	Щелевая насадка
10	Кнопка открытия пылесборника	23	Удлинительная трубка
11	Индикатор заряда батареи 1	24	Щетка 2 в 1 для обивки
12	Индикатор заряда батареи 2	25	Кнопка расширения
13	Индикатор режима	26	Зарядное устройство

# ПОДГОТОВКА К ИСПОЛЬЗОВАНИЮ

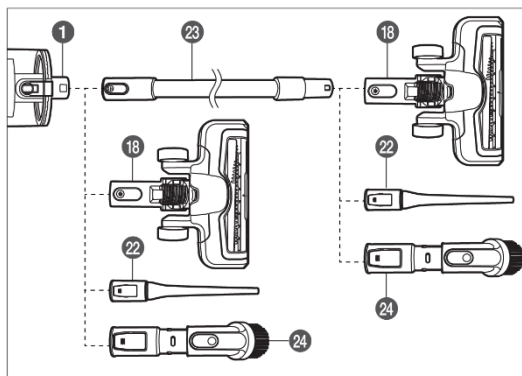
## Функции аксессуаров

### ПРИМЕЧАНИЕ

- Для быстрой и легкой очистки прибор также можно использовать без каких-либо насадок.
- Передняя подсветка (21) механизированной щетки (18) загорается, когда она используется.

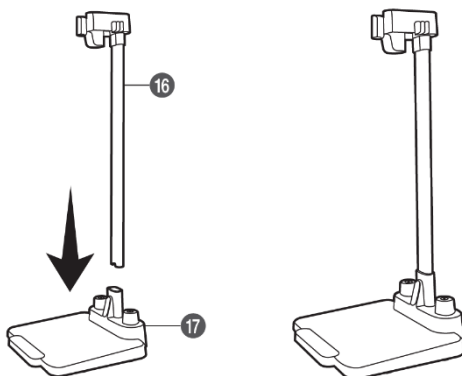
Аксессуар	Функция уборки
Удлинительная трубка (23) 	<ul style="list-style-type: none"><li>• полы</li><li>• труднодоступные места</li></ul> Установите удлинительную трубку, соединив с электрической щеткой (18) или нужной насадкой (24) и (22).
Электрическая щетка (23) 	<ul style="list-style-type: none"><li>• ковры</li><li>• лестницы</li><li>• твердые полы</li></ul>
Щетка 2-в-1 для обивки (24) выдвинутая щетка 	<ul style="list-style-type: none"><li>• жалюзи</li><li>• вентиляционные отверстия</li><li>• деликатные поверхности</li></ul> Нажмите кнопку (25), чтобы выдвинуть щетку.
Щетка 2-в-1 для обивки (24) убранная щетка 	<ul style="list-style-type: none"><li>• жалюзи</li><li>• вентиляционные отверстия</li><li>• обитые поверхности</li></ul> Нажмите кнопку (25), чтобы убрать щетку.
Щелевая насадка (22) 	<ul style="list-style-type: none"><li>• труднодоступные места</li><li>• углы</li><li>• края плинтуса</li><li>• вентиляционные отверстия</li><li>• стулья</li><li>• диваны</li></ul>

## Установка аксессуаров



- Подсоедините нужную насадку (18, 22 или 24) к соединительному разъему (1). Для большей досягаемости подсоедините удлинительную трубку (23) к соединительному разъему (1), а затем к нужной насадке (18, 22 или 24).
- Чтобы снять насадку, нажмите кнопку-фиксатор (19).

## Напольная подставка пылесоса



- Прикрепите стойку для пылесоса (17) к напольной подставке пылесоса (16).
- Разместите собранную подставку у стены рядом с розеткой.

## ЗАРЯДКА

### **ПРИМЕЧАНИЕ**

- Для оптимальной работы аккумулятора начинайте процесс зарядки, когда аккумулятор разряжен. Всегда полностью заряжайте аккумулятор.
- Когда батарея разряжена, индикатор батареи (11) мигает, а затем гаснет.

1. Подсоедините зарядное устройство (26) к разъему питания (7).
2. Подключите другой конец к электрической розетке.
3. Индикатор батареи 1 (11) мигает во время зарядки. Для полной зарядки прибора требуется 5–6 часов.
4. Когда индикаторы батареи 1 и 2 (11,12) горят постоянно, батарея заряжена.
5. Отключите прибор.



## ИСПОЛЬЗОВАНИЕ

Включение / выключение

### **ПРИМЕЧАНИЕ**

- При полной зарядке прибор может работать до 8 минут в режиме MAX и до 45 минут в режиме Low.

1. Для включения нажмите кнопку включения/выключения (15). Прибор начинает работу на высокой мощности. Индикатор режима (13) и индикаторы батареи 1 и 2 (11,12) будут гореть белым цветом.
2. Для переключения режимов нажмите переключатель режимов (14). Режимы переключаются в следующей последовательности:

Номер	Режим	Индикация
1	MAX	Синяя
2	Low	Выключена
3	High	Белая

3. Для выключения нажмите кнопку включения/выключения (15). Все индикаторы (11,12,13) погаснут.

## ЧИСТКА И УХОД

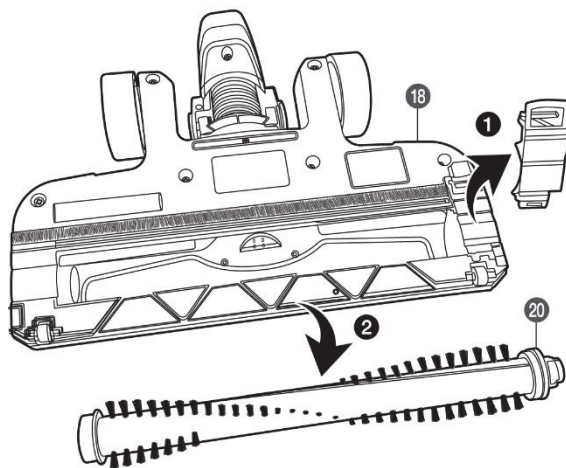
### **⚠ ПРЕДУПРЕЖДЕНИЕ!**

- Во избежание поражения электрическим током перед очисткой выключите прибор и отсоедините его от сети.
- Во время чистки не погружайте электрическую щетку (18) или удлинительную трубку (23) в воду или другие жидкости. Никогда не чистите прибор под проточной водой.

### Чистка устройства

- Чтобы очистить прибор, протрите его мягкой, слегка влажной тканью.
- Высушите прибор после очистки.
- Никогда не используйте коррозионно-активные моющие средства, проволочные щетки, абразивные мочалки, металлические или острые предметы для очистки прибора.

## Чистка ролика щетки

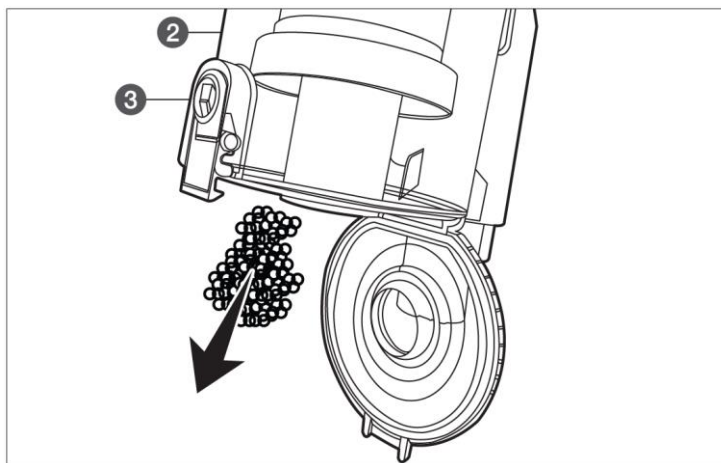


1. Снимите блокиратор с электрической щетки (18).
2. Выньте ролик (20). Тип ролика в приобретаемой Вами модели может отличаться от ролика, изображенного на рисунке. Изображение представлено только для наглядности.
3. Используйте щетку (не входит в комплект), чтобы удалить пыль и волосы, запутавшиеся на щеточном ролике (20).
4. После очистки соберите детали в обратном порядке.

## Чистка пылесборника

### **ПРИМЕЧАНИЕ**

- Очистите пылесборник (2), когда количество пыли достигнет отметки МАХ.

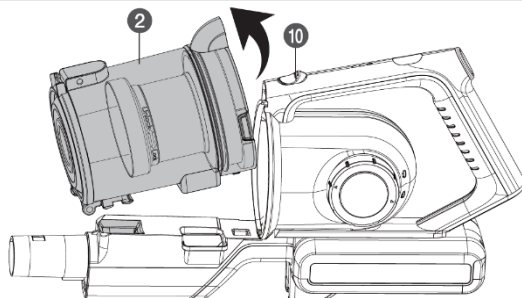


1. Поместите пылесборник (2) над открытым мусорным баком.
2. Нажмите кнопку открытия крышки пылесборника (3), чтобы избавиться от его содержимого (2).
3. Закройте пылесборник (2).

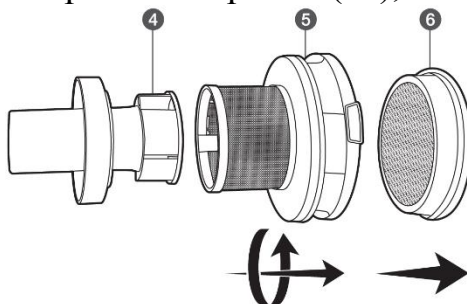
## Чистка фильтров пылесборника

### **ПРИМЕЧАНИЕ**

- Опорожните пылесборник (2) перед чисткой фильтров.



1. Нажмите кнопку-фиксатор пылесборника (10), чтобы снять пылесборник (2).

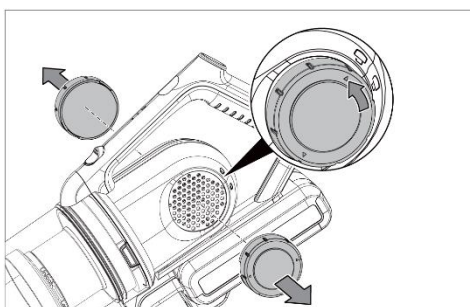


2. Выньте внутреннюю трубку (4), внешнюю сетку фильтра (5) и поролоновый фильтр (6).
3. Поверните внешнюю сетку фильтра (5) против часовой стрелки, чтобы отделить ее от внутренней трубки (4). Промойте внутреннюю трубку (4) и наружную сетку фильтра (5) под проточной водой.
4. Дайте деталям полностью высохнуть.
5. После того, как детали высохнут, соберите их в обратном порядке.

## Чистка / замена воздушного фильтра

### **ПРИМЕЧАНИЕ**

- Очистите воздушный фильтр через 15-20 дней использования.
- Если воздушный фильтр сильно загрязнен, замените старый фильтр новым.



1. Снимите крышки с обеих сторон двух выпускных воздушных фильтров (8), повернув их против часовой стрелки и сняв.
2. Снимите фильтры выпуска воздуха (8) с крышек.
3. Удалите крупную пыль и отложения грязи и промойте фильтры (8) чистой водой. Обратите внимание, что воздушные фильтры должны просохнуть в течение 24 часов после чистки.
4. Снова вставьте чистые и сухие воздушные фильтры (8) в две крышки.
5. Установите крышки двух выпускных воздушных фильтров, вставив их в корпус двигателя (9) и повернув по часовой стрелке до щелчка.
6. Регулярно проверяйте фильтры выпуска воздуха (8) и удаляйте с них крупную пыль и грязевые отложения.

## Хранение

После использования прибор можно поставить на напольную подставку для хранения и зарядки.

## Обслуживание

Любое обслуживание, не указанное в данном руководстве, должно выполняться в авторизованном сервисном центре Weissgauff.

## УСТРАНЕНИЕ НЕИСПРАВНОСТЕЙ

Неисправность	Устранение
Прибор не включается	<ul style="list-style-type: none"> <li>• Аппарат разряжен. Зарядите прибор.</li> </ul>
Слабая мощность всасывания	<ul style="list-style-type: none"> <li>• Нажмите переключатель режимов (14), чтобы активировать максимальную мощность всасывания.</li> <li>• Опорожните пылесборник (2) и очистите или замените фильтры (6,9).</li> <li>• Удалите засоры, которые ограничивают поток воздуха.</li> </ul>
Короткое время работы	<ul style="list-style-type: none"> <li>• Заряжайте прибор в течение 6 часов перед использованием.</li> </ul>
Ролик щетки не вращается	<ul style="list-style-type: none"> <li>• Проверьте щеточный валик (20) на наличие мусора и очистите его.</li> </ul>

## ТЕХНИЧЕСКИЕ ХАРАКТЕРИСТИКИ

Объем	0,6 л
Напряжение	25,2 В
Емкость аккумулятора	2000 мАч
Тип двигателя	BLDC
Максимальная мощность	350 Вт
Разрежение	18 кПа
Время зарядки	4-6 ч.
Уровень шума	82 дБ
Вес	1,4 кг - основной блок, 3,0 кг - пылесос в сборе
Габариты (ШхГхВ)	134*118*500 мм

Продукт сертифицирован в соответствии с действующим техническим регламентом. Производитель на свое усмотрение и без дополнительных уведомлений может менять комплектацию, внешний вид, страну производства и технические характеристики модели, следуя политике непрерывного улучшения качества выпускаемой продукции. Приобретенная Вами модель может отличаться от описанной в тексте данного руководства

## УТИЛИЗАЦИЯ



Символ на изделии или на его упаковке указывает на то, что данное изделие не может рассматриваться как бытовые отходы. Вместо этого оно должно быть доставлено в соответствующий пункт сбора для утилизации электрического и электронного оборудования. Обеспечив правильную утилизацию данного продукта, Вы поможете предотвратить потенциальные негативные последствия для окружающей среды и здоровья человека, которые в противном случае могут быть вызваны неправильным обращением с отходами данного типа. Для получения более подробной информации о переработке этого продукта, пожалуйста, свяжитесь с Вашей местной службой утилизации бытовых отходов или магазином, в котором Вы приобрели продукт.