

HDC
Equipment

HD-D740

**Руководство по эксплуатации
бензорезы**

EAC



ISO9001

Produced: 11/2023

УВАЖАЕМЫЙ ПОКУПАТЕЛЬ!

Благодарим за приобретение нашего бензореза HDC Equipment!

Внимание! Проверьте отсутствие механических повреждений.

Внимание! Данная Инструкция содержит необходимую информацию, касающуюся работы и технического обслуживания бензореза торговой марки HDC Equipment. Внимательно ознакомьтесь с Инструкцией перед началом эксплуатации. Не допускайте людей, не ознакомившихся с данным руководством к работе. Информация, содержащаяся в Инструкции по эксплуатации, действительна на момент издания.

Изготовитель оставляет за собой право вносить в конструкцию изменения, не ухудшающие характеристики инструмента, без предварительного уведомления.

Настоящая Инструкция является частью изделия и должна быть передана покупателю при его приобретении. В случае передачи изделия другому пользователю, обязательно передайте данную Инструкцию новому владельцу.

Убедитесь, что в гарантийной карте поставлены: штамп магазина, дата продажи и подпись продавца.

В связи с постоянным совершенствованием конструкции бензореза, изготовитель оставляет за собой право вносить изменения по усовершенствованию конструкции без отражения их в "Руководстве по эксплуатации".

Будьте осторожны!

Прежде чем начать пользоваться бензорезом, хорошо изучите Руководство по эксплуатации к нему. Если возникают вопросы по его работе, всегда обращайтесь к данному Руководству.

Ответственность за наличие у оператора достаточного объема знаний и навыков по технике безопасности при работе с инструментом возлагается на владельца/работодателя. Руководители и операторы обязаны прочитать настоящее руководство по эксплуатации и понять его содержание до начала работы. Они должны ознакомиться со следующей информацией:

- Инструкции по технике безопасности при работе с инструментом.
- Сферы применения и ограничения для инструмента.
- Порядок эксплуатации и технического обслуживания инструмента.

Эксплуатация данного инструмента может регулироваться законодательством вашей страны. Перед началом работы с инструментом ознакомьтесь с законодательными требованиями, которые действуют на месте проведения работ.

ОБЩИЕ СВЕДЕНИЯ И НАЗНАЧЕНИЕ

Бензорез HDC представляет собой портативный ручной резчик, предназначенный для резки твердых материалов (например, бетонных плит, камня или металла); агрегат не следует использовать в целях, отличных от описанных в настоящем руководстве.

Для безопасной эксплуатации данного изделия оператор должен внимательно прочитать настоящее руководство по эксплуатации.

Бензорез предназначен для эксплуатации в следующих условиях:

- температура окружающей среды от +5 °С до +40 °С;
- относительная влажность воздуха до 80 % при температуре +25 °С.

Бензорез не предназначен для использования во взрывоопасной и пожароопасной окружающей среде.

Атмосферный воздух, используемый при работе бензореза, не должен содержать аэрозолей лакокрасочных материалов, паров агрессивных жидкостей, кислот, взрывоопасных и легковоспламеняющихся газов.

ВНИМАНИЕ! Не разрешается вносить какие-либо изменения в конструкцию бензореза без разрешения производителя. Неавторизованное изменение конструкции и использование неоригинальных запасных частей может привести к травме пользователя или выходу из строя бензореза и послужит в отказе от гарантийного ремонта. Не используйте бензорез до тех пор, пока внимательно не ознакомитесь с изложенными в данной инструкции рекомендациями и не изучите его устройство, использование по назначению и правила безопасности.

Не допускайте воздействия на бензорез атмосферных осадков и неблагоприятных природных явлений и климатических факторов: дождь, пыль, пониженная температура и высокая влажность воздуха, длительное прямое солнечное излучение, может привести к выходу из строя.

ОСТОРОЖНО! Используйте бензорез только по его прямому назначению. Применение в иных целях может привести к серьезной травме.

ОСТОРОЖНО! Машина может быть опасным инструментом при неправильном или небрежном использовании, что может привести к серьезным или смертельным травмам оператора или других лиц.

Несовершеннолетние к работе с агрегатом не допускаются—за исключением лиц старше 16 лет, проходящие обучение под присмотром.

Изделие не может эксплуатироваться лицами, чье физическое или психическое состояние требует посторонней помощи и не позволяет им самостоятельно пользоваться данным оборудованием без риска для здоровья.

Допускается к работе оператор в хорошем физическом и психическом состоянии здоровья. Несоблюдение правил пользования может привести к серьезным травмам или смерти. В случае ухудшения состояния здоровья из-за напряженной, требующей значительных физических усилий работы, проконсультируйтесь с врачом прежде, чем приступать к эксплуатации бензореза.

В процессе работы делайте перерывы для отдыха, остановив бензорез и заглушив двигатель. При неиспользовании агрегат следует установить так, чтобы он не представлял собой потенциальной опасности. Защитить агрегат от несанкционированного использования.

СИМВОЛЫ НА УСТРОЙСТВЕ

**ОПАСНО!**

Информация, помеченная этим значком, означает крайне опасную ситуацию, которая, если ее не избежать, гарантированно приведет к смерти или серьезным повреждениям.

**ОСТОРОЖНО!**

Информация, помеченная этим значком, означает потенциально опасную ситуацию, которая, если ее не избежать, может привести к смерти или серьезным повреждениям и повреждениям оборудования

**ВНИМАНИЕ!**

Информация, помеченная этим значком, означает потенциально опасную ситуацию, которая, если ее не избежать может привести к легким или средней тяжести повреждениям и повреждениям оборудования.

ВАЖНО! Информация, требующая особого внимания.



Пожалуйста, внимательно прочитайте руководство по эксплуатации и убедитесь, что вы понимаете инструкции перед использованием машины.



Используйте средства защиты дыхания и обеспечьте вентиляцию, т.к. выхлопные газы и пыль, образующиеся при резке, при их вдыхании, могут привести к травме.

См. инструкции в разделе «Средства индивидуальной защиты».

**ОПАСНО!**

При резке образуется пыль, при вдыхании это может привести к травмам. Используйте сертифицированную дыхательную маску. Избегайте вдыхания выхлопных газов. Всегда обеспечивайте хорошую вентиляцию.

**ОПАСНО!**

Отдача может быть внезапной, быстрой и сильной и может привести к опасным для жизни травмам. Прочтите и усвойте инструкции в руководстве перед использованием машины.

**ОПАСНО!**

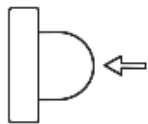
Искры от режущего диска могут вызвать возгорание горючих материалов, таких как: бензин (газ), дерево, одежда, сухая трава и т. д.



Убедитесь, что лезвия не треснули или не повреждены каким-либо другим образом.



Не используйте диски от циркулярных пил



Кнопка ручного топливного насоса



Декомпрессионный клапан

МЕРЫ БЕЗОПАСНОСТИ

Общие меры предосторожности



ПРЕДУПРЕЖДЕНИЕ!

Никогда не используйте машину с неисправным защитным оборудованием! Если ваша машина не прошла какие-либо проверки, обратитесь в ваш сервисный центр, чтобы отремонтировать ее.

Двигатель должен быть выключен, а переключатель останова должен находиться в положении STOP.



ПРЕДУПРЕЖДЕНИЕ!

Используйте средства защиты дыхания и обеспечьте вентиляцию, т.к. выхлопные газы и пыль, образующиеся при резке, при их вдыхании, могут привести к травме.



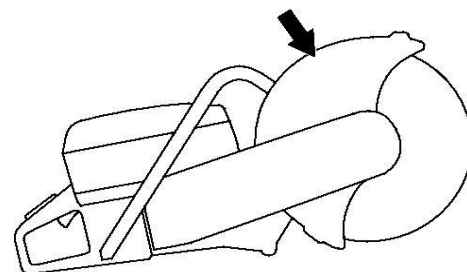
ПРЕДУПРЕЖДЕНИЕ!

Перед запуском инструмента всегда проверяйте, чтобы защитный щиток был установлен надлежащим образом.

СРЕДСТВА ЗАЩИТЫ

ЗАЩИТНЫЙ ЩИТОК

Этот щиток устанавливается над режущим диском и предназначен для предотвращения выброса частей режущего диска или фрагментов материала в сторону оператора.



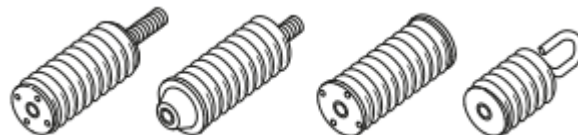
Проверка режущего инструмента и щитка диска.

Проверьте щиток над режущим диском на наличие трещин или каких-либо других повреждений. В случае наличия повреждений замените его.

Убедитесь, что режущий диск установлен надлежащим образом, и на нем отсутствуют следы повреждений. Поврежденный режущий диск может стать причиной травмы.

СИСТЕМА ГАШЕНИЯ ВИБРАЦИИ

Ваш инструмент оснащен системой гашения вибраций, предназначенной для снижения вибраций и облегчения использования.



ПРЕДУПРЕЖДЕНИЕ!

Длительное воздействие вибрации может привести к нарушению кровообращения или расстройствам нервной системы у людей с нарушенным кровообращением. В случае появления симптомов длительного воздействия вибрации обратитесь к врачу. К таким симптомам относятся онемение, потеря чувствительности, покалывание,

пощипывание, боли, слабость, изменение цвета и состояния кожи. Обычно подобные симптомы проявляются на пальцах, кистях рук или запястьях. Эти симптомы сильнее проявляются на холоде.

Система гашения вибраций снижает передачу вибраций от двигателя/режущего инструмента на систему рукояток инструмента.

Блок двигателя, включая режущий инструмент, изолирован от рукояток амортизаторами вибрации.

Проверка системы гашения вибраций

**ПРЕДУПРЕЖДЕНИЕ!**

Двигатель должен быть выключен, а выключатель должен находиться в положении остановки (STOP).

Проверьте надежность крепления амортизатора между блоком двигателя и системой рукояток.

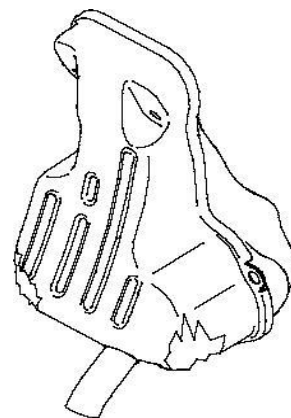
Регулярно проверяйте амортизаторы вибрации на наличие трещин или деформаций. В случае повреждения заменяйте их.

ГЛУШИТЕЛЬ

Глушитель предназначен для снижения уровня шума и отвода выхлопных газов от оператора.

**ПРЕДУПРЕЖДЕНИЕ!**

Ни в коем случае не используйте инструмент без глушителя или с неисправным глушителем. Поврежденный глушитель значительно увеличивает уровень шума и риск возгорания. Держите под рукой средства для тушения пожара. Глушитель при использовании, сразу после остановки, а также на холостом ходу очень горячий. Помните об опасности пожара, в особенности при работе рядом с легковоспламеняющимися веществами и/или парами.



Проверка глушителя

Регулярно проверяйте целостность глушителя и надежность его крепления.

БЛОКИРОВКА ОТ СЛУЧАЙНОГО НАЖАТИЯ КУРКА ГАЗА

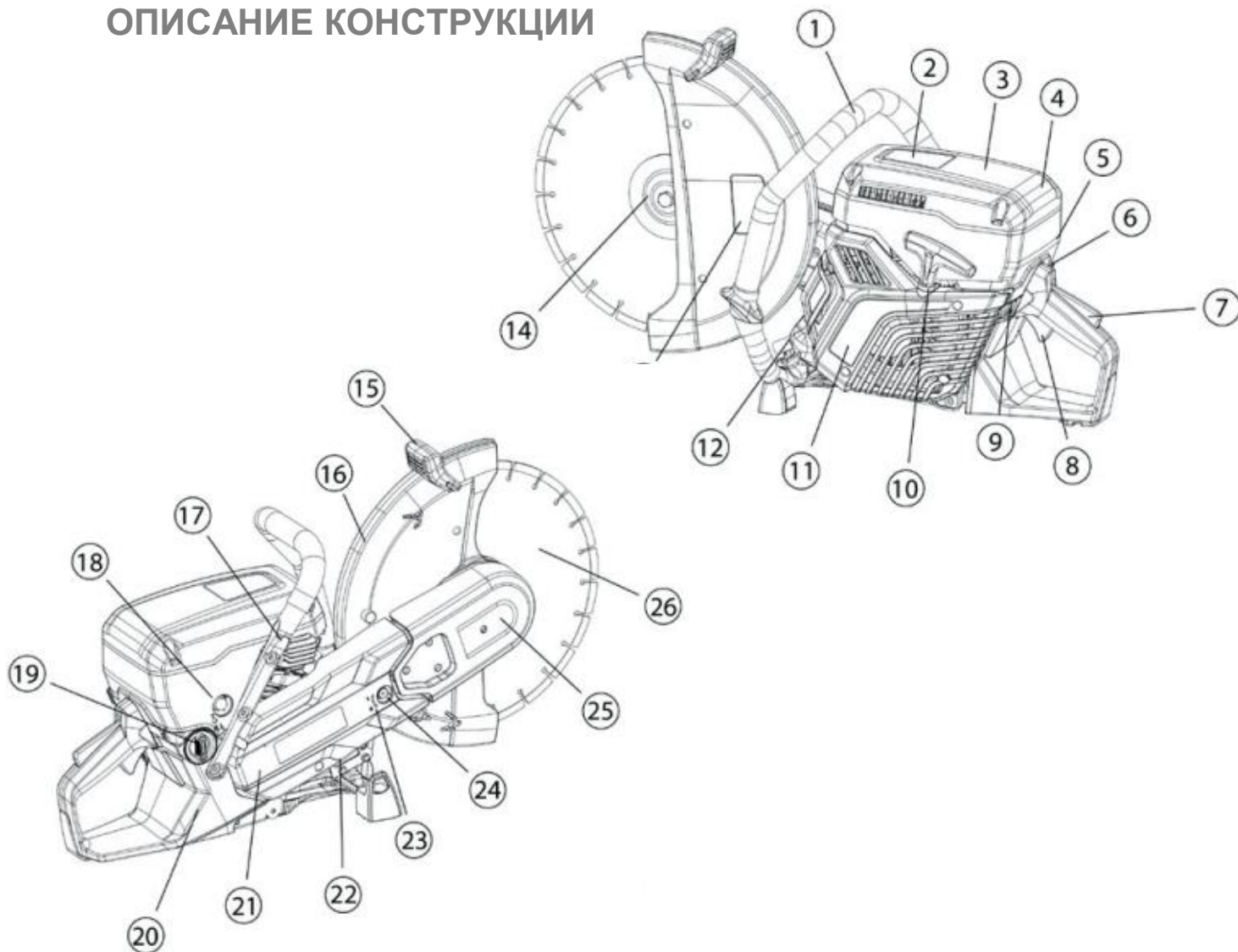
Предназначен от случайного нажатия на курок газа. При нажатии блокировки «А» курок газа «В» разблокируется.

Перед началом эксплуатации убедитесь в корректной работе курка газа и фиксатора. Перед началом работ убедитесь, что диск на холостых оборотах при отпущенном курке газа не вращается.

Борьба с пылью

Бензорез оснащен комплектом мокрого реза, при котором не только обеспечивается охлаждение диска, а также и подавление пыли. По возможности используйте диски для мокрой резки с водяным охлаждением для оптимального удаления пыли. См. инструкции в разделе «Режущие диски».

ОПИСАНИЕ КОНСТРУКЦИИ



1 Передняя рукоятка;
 2. Предупреждающая наклейка;
 3. Крышка воздушного фильтра;
 4. Наклейка с инструкциями по запуску;
 5. Корпус воздушного фильтра;
 6. Управление воздушной заслонкой;
 7. Блокировка случайного нажатия рычага дросселя;
 8. Рычаг дросселя (курок газа);
 9. Выключатель двигателя;
 10. Рукоятка стартера;
 11 Корпус стартера;
 12. Глушитель;
 13 Наклейка с информацией о диске;
 14. Фланец, шпindel, втулка;
 15. Рукоятка регулировки положения щитка;
 16. Щиток диска (защитный щиток);

17. Декомпрессор (разгрузочный клапан);
 18. Ручной насос подкачки топлива (праймер);
 19. Крышка топливного бака;
 20. Топливный бак;
 21. Кожух ремня;
 22. Картер двигателя;
 23. Информация для натяжения ремня;
 24. Натяжитель ремня;
 25. Кронштейн режущего диска;
 26. Режущий диск.

Технические характеристики

Модель	HD-D740
Артикул	HD3320-1
Объем двигателя, см ³	74
Мощность, кВт/л.с. при об/мин	3.7/5 @ 9000
Ход поршня, мм	36
Обороты холостого хода, об/мин	2700
Максимальные обороты вала (без нагрузки), об/мин	9300 (+/-150)
Максимальный диаметр используемого диска	14 дюймов (350 мм)
Макс. частота вращения шпинделя, об/мин	4700
Макс. окружная скорость, м/с	90
Посадочный диаметр диска, мм	20 или 25,4
Свеча зажигания	NGK BPMR7A
Межэлектродное расстояние, мм	0.5
Емкость топливного бака, л	0.9
Рекомендуемое давление воды, бар	0.5-10
Уровень мощности звука, гарантированный LWA дБ(А)	116
Эквивалентные уровни вибрации - Передняя рукоятка, м/с ²	<2,5
Эквивалентные уровни вибрации - Задняя рукоятка, м/с ²	<2,5
Масса нетто / брутто	10 / 12 кг
Артикул сервисного центра	HD3320.01

РЕЖУЩИЕ ДИСКИ**ПРЕДУПРЕЖДЕНИЕ!**

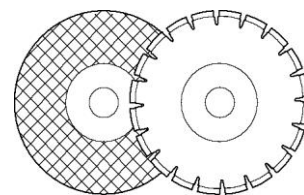
Режущий диск может лопнуть и причинить тяжелые травмы оператору. Производитель режущего инструмента выпускает предупреждения и рекомендации по эксплуатации режущих дисков и надлежащему уходу за ними. Данные предупреждения поставляются вместе с режущим диском. Прочтите и соблюдайте все инструкции производителя режущего инструмента.

Режущий диск необходимо проверить перед его установкой, а также следует проводить регулярную проверку диска во время использования. Проверьте диск на наличие трещин, потерянных сегментов (алмазные диски) и отломанных частей. Не используйте поврежденный режущий диск.

Проверяйте целостность каждого нового режущего диска, проводя

испытательный прогон с полностью открытой дроссельной заслонкой в течение примерно 1 минуты.

Режущие диски бывают двух основных конструкций: абразивные и алмазные.



Высококачественные режущие диски зачастую наиболее экономичны. Режущие диски более низкого качества часто имеют низкую производительность резания и короткий срок службы, в результате чего их возрастают затраты по отношению к количеству разрезаемого материала.

Следите за тем, чтобы при установке режущего диска на инструмент использовалась надлежащая втулка. См. инструкции в разделе 'Установка режущего диска'.

Режущие диски	
Абразивные диски	Да*
Алмазные диски	Да
Зубчатые диски	Запрещается

Для получения дополнительной информации см. раздел 'Технические характеристики'. *Без воды (только сухой рез).

Режущие диски для различных материалов



ПРЕДУПРЕЖДЕНИЕ!

Не в коем случае не используйте диск по материалу, для которого он не предназначен.

Запрещается использовать алмазный диск для резки пластмассы. При резке выделяется тепло, которое может расплавить пластмассу, которая прилипнет к диску и вызовет отдачу.

При резке металла образуются искры, которые могут привести к возникновению пожара. Не пользуйтесь инструментом вблизи воспламеняющихся веществ или газов.

Следуйте инструкциям, прилагаемым к режущему диску, относительно различных условий его применения, а в случае сомнений обращайтесь за консультацией к своему дилеру.

	Бетон	Металл	Пластик	Чугун
Абразивные диски	✓	✓	✓	✓
Алмазные диски	✓	✓*		✓*

*Только специальные диски.

Высокоскоростные ручные инструменты

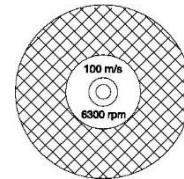


ПРЕДУПРЕЖДЕНИЕ!

Ни в коем случае не пользуйтесь режущим диском, предназначенным для более низких оборотов, чем у бензореза. Используйте только режущие диски, соответствующие государственным или региональным стандартам, например: EN 13236, или EN 12413, или ANSI B7.1.

Многие режущие диски, которые могут подойти для работы с данным бензорезом, предназначены для стационарных циркулярных пил и рассчитаны на меньшие скорости, чем того требует данный ручной резак. Никогда не используйте с данным резаком режущие диски, рассчитанные на меньшие обороты.

Убедитесь, что режущий диск предназначен для тех же или более высоких оборотов, что и на паспортной табличке двигателя. Ни в коем случае не пользуйтесь режущим диском, предназначенным для более низких оборотов, чем у бензореза.



Вибрация диска

Диск может утратить круглую форму и вибрировать при чрезмерном давлении подачи. Снижение давления подачи может остановить вибрацию. В противном случае замените диск.

Абразивные диски



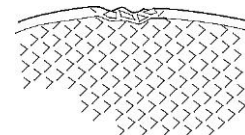
ПРЕДУПРЕЖДЕНИЕ!

Не используйте воду при работе абразивными дисками. При контакте абразивных дисков с водой или влажной средой их прочность снижается, что повышает риск их разрушения.

Режущий материал абразивных дисков состоит из частиц абразива, скрепленных органическим связующим веществом.

'Армированные режущие диски' изготавливаются на основе их ткани или волокна, предотвращающей полное разрушение на максимальных оборотах, если диск даст трещину или будет поврежден.

Производительность режущего диска определяется типом и размером абразивных гранул, а также типом и твердостью связующего состава.



Убедитесь, что у режущего диска отсутствуют трещины или повреждения.

Абразивные режущие диски для различных материалов

Тип режущего диска	Материал
Диск по бетону	Бетон, асфальт, каменная кладка, чугун, алюминий, медь, латунь, кабели, резина, пластик и т.д.
Диск по металлу	Сталь, стальные сплавы и другие твердые металлы.

Алмазные диски

Общие сведения



ПРЕДУПРЕЖДЕНИЕ!

Запрещается использовать алмазный диск для резки пластмассы. При резке выделяется тепло, которое может расплавить пластмассу, которая прилипнет к диску и вызовет отдачу.

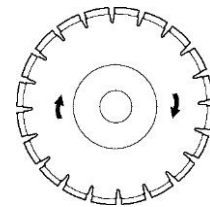
При использовании алмазные диски сильно нагреваются. Перегрев режущего инструмента является результатом его неправильного использования. Он может привести к деформации и стать причиной материального ущерба и травм.

При резке металла образуются искры, которые могут привести к возникновению пожара. Не пользуйтесь инструментом вблизи воспламеняющихся веществ или газов.

Алмазные диски состоят из стального сердечника с сегментами, содержащими промышленные алмазы.

Алмазные режущие диски обеспечивают снижение затрат на одну рабочую операцию, меньшую частоту замены дисков и постоянную глубину реза.

При использовании алмазных режущих дисков, следите за тем, чтобы они вращались в направлении, указанном стрелкой на диске.



Алмазные диски для различных материалов

Алмазные режущие диски идеально подходят для работ по каменной и кирпичной кладке, армированному бетону и другим композитным материалам.

Алмазные режущие диски выпускаются нескольких классов твердости.

Для резки металла рекомендуется использовать специальные диски. За помощью по правильному выбору режущего инструмента обращайтесь к дилеру.

Заточка алмазных дисков

Всегда пользуйтесь только заточенным режущим алмазным диском.

Алмазные диски могут затупиться при неправильном давлении подачи или при резке некоторых материалов, таких как сильноармированный бетон. Работа тупым алмазным диском приводит к перегреву, который может вызвать отслаивание алмазных сегментов.

Чтобы заточить диск, разрежьте мягкий материал, например песчаник или кирпич.

Алмазные диски и охлаждение

Во время резки трение в месте реза

приводит к перегреву алмазного диска. Если диск перегреется, то натяжение диска ослабнет или произойдет растрескивание сердцевины.

Алмазные режущие диски для сухой резки

Несмотря на то, что для охлаждения не требуется вода, диски для сухой резки необходимо охлаждать воздушным потоком, идущим вокруг дисков. По этой причине рекомендуется использовать диски для сухой резки только для прерывистого резания. Через каждые несколько секунд резания необходимо давать диску вращаться 'вхолостую' без нагрузки, чтобы идущий вокруг диска поток воздуха рассеял тепло.

Алмазные диски для влажной резки

Алмазные диски для влажной резки необходимо использовать с водой для охлаждения сердцевины и сегментов диска во время резания.

Алмазные диски для влажной резки **НЕ должны** использоваться без воды.

Использование алмазных дисков для влажной резки без воды представляет собой угрозу безопасности, т.к. может вызвать чрезмерное накопление тепла, что приводит к ухудшению технических характеристик и серьезному повреждению диска.

Вода охлаждает режущий инструмент и увеличивает срок его службы, а также снижает образование пыли.

Алмазный диск - боковой зазор

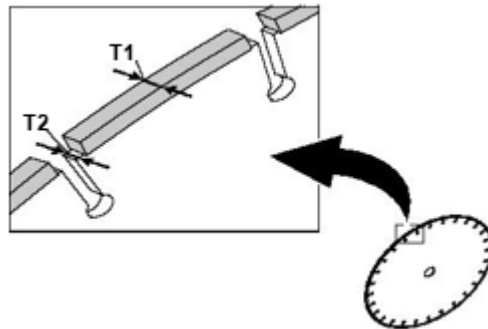


ПРЕДУПРЕЖДЕНИЕ!

В определенных рабочих условиях или при использовании ненадлежащих дисков возможен чрезмерный износ боковой стороны сегментов

Во избежание застревания диска в резе или отдачи следите за тем, чтобы алмазный сегмент (T1) был шире сердечника (T2).

Замените диск, прежде чем он будет изношен полностью.



Зубчатые диски, диски с твердосплавными пластинами

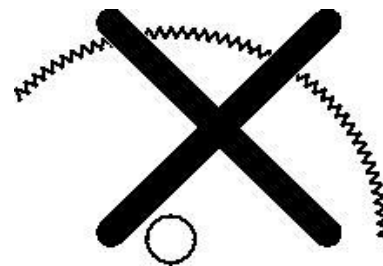


ПРЕДУПРЕЖДЕНИЕ!

Ни в коем случае не пользуйтесь зубчатыми режущими дисками, такими как диски по дереву, зубчатые диски для циркулярных пил, диски с твердосплавными пластинами и т.д.

В этом случае существенно повышается риск отдачи, а режущие пластины могут отрываться и вылетать на высокой скорости. Небрежность может привести к тяжелым травмам или даже смерти.

Государственные нормы предписывают применять другой тип защиты, неприменимый для бензорезов, при использовании дисков с твердосплавными пластинами — так называемой круговой защиты. Бензорезы используют абразивные или алмазные диски и имеют другую систему защиты, которая не предохраняет от опасностей, связанных с использованием дисков для резки дерева.



Использование на данном бензорезе дисков с твердосплавными пластинами является нарушением правил техники безопасности работ.

СБОРКА И НАСТРОЙКИ



ПРЕДУПРЕЖДЕНИЕ!

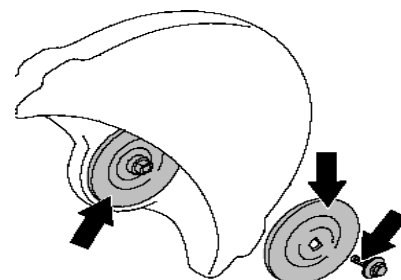
Двигатель должен быть выключен, а выключатель должен находиться в положении остановки (STOP).

Проверка шпинделя и фланцевых шайб

При замене диска новым проверьте фланцевые шайбы и шпиндель.

Убедитесь, что резьба шпинделя не повреждена.

Убедитесь, что контактные поверхности диска и фланцевых шайб не повреждены и не загрязнены,



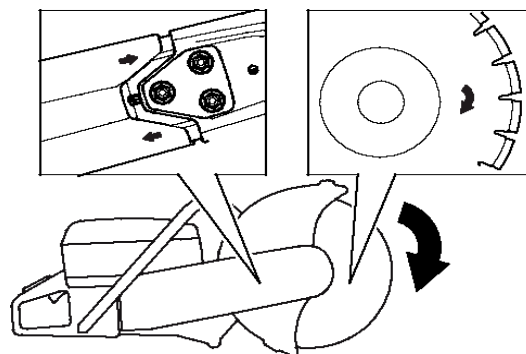
соответствуют необходимым размерам и свободно вращаются на шпинделе. Не пользуйтесь фланцевыми шайбами с перекосом, сбитыми краями, следами ударов или загрязнениями. Не пользуйтесь фланцевыми шайбами разных размеров.

Проверка втулки оправки

Втулки оправки применяются для подгонки инструмента к центральному отверстию режущего диска. Инструмент оснащается двухсторонней втулкой, которую можно использовать с дисками с центральным отверстием 20 мм или 1 дюйм (25,4 мм), или фиксированной втулкой на 20 мм. На наклейке, расположенной на щитке диска, указан тип втулки, установленной на заводе, а также соответствующие спецификации диска. Убедитесь в том, что размер втулки на шпинделе инструмента соответствует центральному отверстию режущего диска. Диаметр центрального отверстия указывается в маркировке диска.

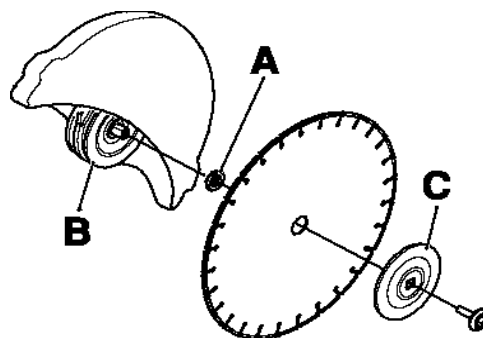
Проверяйте направление вращения режущего диска

При использовании алмазных режущих дисков, следите за тем, чтобы они вращались в направлении, указанном стрелкой на диске. Направление вращения инструмента указано стрелками на кронштейне режущего узла.



Установка режущего диска

Диск устанавливается на втулку (A) между внутренней фланцевой шайбой (B) и фланцевой шайбой (C). Фланцевую шайбу необходимо повернуть так, чтобы она нашла на ось.

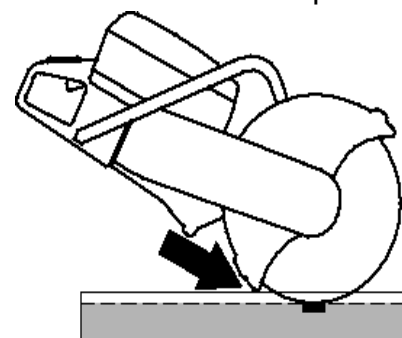


Момент затяжки болта, фиксирующего диск, составляет: 25 Нм (215 дюйм-фунтов).

Защитный щиток диска

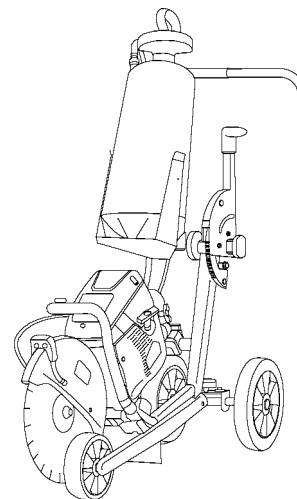
Защитный щиток режущего инструмента должен быть установлен таким образом, чтобы его задняя часть прилегала к обрабатываемому объекту. Отбрасываемые частицы и искры от разрезаемого материала в таком случае улавливаются щитком и отводятся в сторону от оператора.

Прижимайте заднюю часть щитка к обрабатываемому объекту, если это невозможно, настройте положение щитка с помощью регулировочной рукоятки. На инструменте во всех случаях должен быть установлен защитный щиток.



Тележка для ручных резчиков (дополнительное оборудование)

Тележка для ручных резчиков упрощает резку напольного и дорожного покрытия, особенно при необходимости в длинных резах фиксированной глубины. Быстросъемные крепления позволяют легко устанавливать резчик на тележку.



ОБРАЩЕНИЕ С ТОПЛИВОМ



ПРЕДУПРЕЖДЕНИЕ!

Работа двигателя в закрытых или плохо проветриваемых зонах может привести к смерти от удушья или отравления угарным газом. При работе в траншеях и ямах глубже одного метра для обеспечения надлежащей циркуляции воздуха применяйте вентиляторы.

Топливо и пары топлива огнеопасны и могут привести к тяжелым травмам при вдыхании и контакте с кожей. По этой причине соблюдайте осторожность при обращении с топливом и обеспечивайте надлежащую вентиляцию.

Выхлопные газы двигателя имеют высокую температуру и могут содержать искры, которые могут привести к возгоранию. Запуск инструмента в помещении или рядом с легковоспламеняющимися материалами запрещается!

Не курите и не размещайте какие-либо горячие предметы рядом с топливом.

Топливо

ПРИМЕЧАНИЕ! Агрегат оснащен двухтактным двигателем внутреннего сгорания, и в качестве топлива во всех случаях должна использоваться смесь бензина и масла для двухтактных двигателей с воздушным охлаждением.

Для получения надлежащего состава топливной смеси важно точно отмерять количество добавляемого масла. При приготовлении небольшого количества топливной смеси даже малая неточность может сильно повлиять на процентный состав топливной смеси.

Бензин

Используйте высококачественный неэтилированный или этилированный бензин. Рекомендуемое минимальное октановое число — АИ-92.

При работе на топливе с октановым числом ниже АИ-92 возможно повышение температура двигателя, что может привести к его серьезным неисправностям.

Масло для двухтактных двигателей

Для достижения оптимального результата и эксплуатационных характеристик пользуйтесь качественным маслом для двухтактных двигателей с воздушным охлаждением, которое специально создано для двухтактных двигателей с воздушным охлаждением.

Ни в коем случае не пользуйтесь маслом, предназначенным для двухтактных двигателей с водяным охлаждением, т.н. 'маслом для подвесных лодочных моторов' (маркировка ТСИ).

Ни в коем случае не применяйте масло для четырехтактных двигателей.

Смешивание

Всегда смешивайте бензин с маслом в чистой емкости, предназначенной для топлива. Сначала всегда наливайте половину необходимого количества бензина. Затем добавьте полное количество масла. Смешайте (взболтайте) полученную топливную смесь. Добавьте оставшуюся часть бензина.

Тщательно смешайте (взболтайте) топливную смесь перед заправкой в топливный бак инструмента.

Не смешивайте топлива более чем на недельный срок (запас топливной смеси не более чем на 7 дней).

Пропорция смешивания

Для приготовления топливной смеси применяйте только моторное масло для двухтактных двигателей воздушного охлаждения, смешивая его с бензином марки АИ-92 в пропорции 1:40.

Тип масла	Масла стандартов* API - TC; API – TSC; JASO – FC; ISO – EGC.	
Соотношение масло : бензин	1 : 40*	
Объем бензина	Объем масла	
1 л	0,025 л	25 см ³
5 л	0,125 л	125 см ³
10 л	0,250 л	250 см ³
15 л	0,375 л	375 см ³
20 л	0,500 л	500 см ³
25 л	0,625 л	625 см ³

*При условии использования 2-хтактного масла стандартов: API - TC; API – TSC; JASO – FC; ISO – EGC производителей ECO, Stihl, Divinol, Oregon допускается использовать топливную смесь в пропорции 1:40. В остальных случаях применяется топливная смесь 1:25. Приобретайте масла только у проверенных официальных дилеров.



ВНИМАНИЕ! Никогда не используйте бензин без добавки масла. Это приведет к поломке, которая не подпадает под действие гарантии производителя. Всегда используйте только свежеприготовленную топливную смесь.

Смешивайте бензин с маслом для 2-тактных двигателей в чистой емкости (дозаторе), предназначенной только для этих целей. Тщательно взбалтывайте полученную смесь. Не храните смесь продолжительное время, качество смеси в этом случае снижается. Запрещено использовать топливные смеси, заготовленные более 14 дней назад.



ВНИМАНИЕ! Изготовитель не несет ответственность за надежность работы инструмента, при использовании других, не рекомендованных марок и типов масел, неверного соблюдения пропорций их применения.

К безусловным признакам неверного применения топливной смеси относятся сильный нагар или разрушение/заклинивание поршневого кольца и/или наличие царапин и потертостей на внутренних поверхностях цилиндра и поверхности поршня, разрушение и/или оплавление опорных подшипников шатуна и поршневого пальца.

Заправка топливом



ПРЕДУПРЕЖДЕНИЕ!

Следующие меры предосторожности снижают риск возникновения пожара: Не курите и не размещайте какие-либо горячие предметы рядом с топливом.

Перед заправкой обязательно выключайте двигатель и давайте ему охладиться в течение нескольких минут. Двигатель должен быть выключен, а выключатель должен находиться в положении остановки (STOP).

При заправке крышку топливного бака следует открывать медленно, чтобы постепенно стравить избыточное давление.

Очистите поверхность вокруг крышки топливного бака.

После заправки плотно затяните крышку топливного бака.

Если крышка неплотно затянута, то под воздействием вибрации крышка может ослабнуть, что приведет к вытеканию топлива из топливного бака и риску возникновения пожара.

Перед запуском переместите инструмент не менее чем на 3 метра от места заправки.

Никогда не включайте инструмент:

Если вы пролили топливо или моторное масло на инструмент. Вытрите пролитое и дайте остаткам топлива испариться.

Если вы пролили топливо на себя или свою одежду, смените одежду. Промойте те части тела, которые были в контакте с топливом. Пользуйтесь мылом и водой.

Если на инструменте имеет место утечка топлива. Регулярно проверяйте крышку топливного бака и топливные шланги на наличие утечек.

Если крышка топливного бака не будет надежно затянута после заправки.

Транспортировка и хранение

При хранении и транспортировке инструмента и топлива не допускайте контакта возможных утечек или паров с искрами или открытым пламенем, например, от электрических машин, электродвигателей, электрических реле/ переключателей и котлов/нагревателей.

Храните и перевозите топливо только в специальных емкостях, предназначенных для этой цели.

Длительное хранение

Прежде чем направить инструмент на длительное хранение, необходимо опорожнить топливный бак. Выясните на местной заправочной станции, куда вы можете слить излишки топлива.

СРЕДСТВА ИНДИВИДУАЛЬНОЙ ЗАЩИТЫ

Каждый раз при работе с инструментом следует использовать рекомендованные средства индивидуальной защиты. Средства индивидуальной защиты не могут

полностью исключить риск получения травмы, но при несчастном случае они снижают тяжесть травмы. За помощью по правильному выбору оборудования обращайтесь к дилеру.

**ПРЕДУПРЕЖДЕНИЕ!**

При работе с такими инструментами, придающими материалу форму, как резчики, шлифовальные или буровые машины, могут образовываться пыль и испарения, содержащие опасные химические вещества. Определите характер материала, подлежащего обработке, и используйте соответствующий респиратор.

Продолжительное воздействие шума влечет за собой необратимое ухудшение слуха. Всегда пользуйтесь рекомендованными защитными наушниками. При использовании защитных наушников обращайте внимание на предупреждающие сигналы или крики. Снимайте наушники сразу после остановки двигателя.

Всегда используйте:

- Специальный защитный шлем;
 - Защитные наушники;
 - Сертифицированные защитные очки. Если вы используете защитный щиток для лица, также необходимо носить сертифицированные защитные очки. Под сертифицированными защитными очками подразумеваются очки, отвечающие нормативам;
 - Апробированный респиратор;
 - Прочные перчатки с нескользящим захватом;
 - Плотно прилегающая, прочная и удобная одежда, не стесняющая свободу движений.
- В процессе резки образуются искры, которые могут вызвать воспламенение одежды;
- Обувь со стальным носком и с нескользящей подошвой.

ОБЩИЕ МЕРЫ БЕЗОПАСНОСТИ

В этом разделе рассматриваются основные правила техники безопасности при работе с агрегатом. Данная информация ни в коем случае не является заменой профессиональным знаниям и практическому опыту.

Перед началом работы с инструментом внимательно прочитайте руководство по эксплуатации и убедитесь, что понимаете приведенные здесь инструкции. Мы также рекомендуем, чтобы операторы-новички перед началом работы проходили практическое обучение.

Помните, что именно вы, оператор, несете ответственность предотвращению травм и материального ущерба в результате несчастных случаев или происшествий.

Инструмент необходимо содержать в чистоте. Знаки и наклейки должны быть хорошо видны.

Всегда руководствуйтесь здравым смыслом

Невозможно предвидеть все ситуации, с которыми вы можете столкнуться. Будьте всегда осторожны и руководствуйтесь здравым смыслом. Если в какой-либо ситуации вы почувствуете себя неуверенно, прекратите работу и обратитесь за советом к специалисту. Обратитесь к своему дилеру, специалисту по обслуживанию или

опытному пользователю. Ни в коем случае не пользуйтесь инструментом в ситуациях, когда вы не чувствуете себя достаточно квалифицированным!

**ПРЕДУПРЕЖДЕНИЕ!**

При неправильном или небрежном использовании машина может быть опасным инструментом, который может причинить серьезные повреждения или травму со смертельным исходом для пользователя или для других. Ни в коем случае не позволяйте использовать или обслуживать инструмент детям или взрослым, не имеющим соответствующей подготовки.

Ни в коем случае не позволяйте использовать инструмент посторонним лицам, не убедившись сначала в том, что они прочитали и поняли содержание руководства по эксплуатации.

Ни в коем случае не приступайте к работе с инструментом, если вы устали, находитесь под воздействием алкогольных напитков или наркотиков или принимаете лекарства, которые могут повлиять на зрение, реакцию, координацию или оценку действительности.

**ПРЕДУПРЕЖДЕНИЕ!**

Внесение неразрешенных изменений и/или использование нерекомендованных принадлежностей может привести к серьезной травме или даже смерти пользователя или других лиц. Ни при каких обстоятельствах не допускается внесение изменений в конструкцию инструмента без разрешения производителя.

Запрещается вносить в изделие модификации или использовать изделие, если вы подозреваете, что в его конструкцию внесены изменения другими лицами.

Запрещается пользоваться неисправным инструментом. Проводите регулярные проверки средств защиты, уход и обслуживание в соответствии с данным руководством. Некоторые операции по уходу и обслуживанию должны выполняться только квалифицированными специалистами. См. инструкции в разделе 'Техническое обслуживание'.

Пользуйтесь только оригинальными принадлежностями.

**ПРЕДУПРЕЖДЕНИЕ!**

Во время работы агрегат создает электромагнитное поле. В определенных обстоятельствах это поле может создавать помехи для пассивных и активных медицинских имплантатов. Во избежание риска тяжелой или смертельной травмы лицам с медицинскими имплантатами рекомендуется проконсультироваться с врачом и изготовителем имплантата, прежде чем приступать к эксплуатации.

Техника безопасности на рабочем месте**ПРЕДУПРЕЖДЕНИЕ!**

Безопасное расстояние от бензореза составляет 15 метров (50 футов). На вас лежит ответственность за то, чтобы в зоне работ не было животных и посторонних лиц. До начала работ обеспечьте расчистку рабочей зоны и устойчивость собственного положения.

Наблюдайте, чтобы поблизости не было ничего, что может повлиять на управление инструментом.

Следите за тем, чтобы никто/ничто не могло касаться режущего инструмента или получить повреждения от отбрасываемых диском частей.

Запрещается использовать инструмент в плохих погодных условиях, включая густой туман, сильный дождь, порывистый ветер, сильный холод и т.д. Работа в плохую погоду сильно утомляет и вызывает дополнительные риски, например, из-за скользких поверхностей.

Ни в коем случае не начинайте работу с использованием агрегата, пока участок работы не будет очищен, а вы не будете устойчиво стоять. Следите за возможными неожиданно перемещающимися препятствиями. Следите за тем, чтобы при резке не вываливался и не падал какой-либо материал, способный стать причиной травм оператора. Будьте особенно внимательны при работе на склонах.

Убедитесь, что рабочая зона достаточно освещена для безопасной работы.

Убедитесь, что в рабочей зоне и в разрезаемом материале не проложено каких-либо труб или электрических кабелей.

При разрезании емкости (бочки, трубы или другой емкости) сначала убедитесь, что в ней нет воспламеняющихся или других летучих веществ.

Основные методы работы



ПРЕДУПРЕЖДЕНИЕ!

Не наклоняйте инструмент вбок, это может привести к застреванию или облому диска и стать причиной травм.

Всячески избегайте шлифовки боковой стороной диска, в таком случае он почти точно будет поврежден или сломан, что может привести к громадному ущербу. Пользуйтесь только режущей частью.

Прежде чем вводить диск в уже сделанный другим диском рез, убедитесь, что толщина реза не меньше толщины нового диска; в противном случае возможны застревание диска в резе и отдача.

Запрещается использовать алмазный диск для резки пластмассы. При резке выделяется тепло, которое может расплавить пластмассу, которая прилипнет к диску и вызовет отдачу.

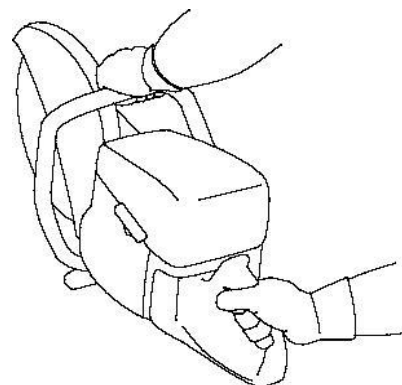
При резке металла образуются искры, которые могут привести к возникновению пожара. Не пользуйтесь инструментом вблизи воспламеняющихся веществ или газов.

Агрегат предназначен для резки с помощью абразивных или алмазных дисков, рассчитанных на использование с высокоскоростным ручным оборудованием. Запрещается использовать инструмент с дисками любых других типов и для резки любого другого типа.

Убедитесь, что режущий диск установлен надлежащим образом, и на нем отсутствуют следы повреждений. См. инструкции в разделах 'Режущие диски' и 'Сборка и регулировка'.

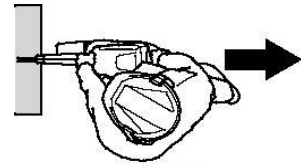
Следите за тем, чтобы для каждой работы применялся надлежащий режущий диск. См. инструкции в разделе 'Режущие диски'.

Запрещается резать материалы, содержащие асбест!



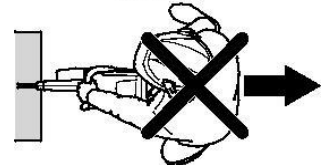
Держите пилу обеими руками, крепко обхватив рукоятки пальцами. Держите правую руку на задней рукоятке, а левую на передней. Таким захватом должны пользоваться все операторы, независимо от ведущей руки (правша или левша). Ни в коем случае не используйте бензорез, удерживая его только одной рукой.

Стойте параллельно режущему диску. Не стойте прямо позади. В случае отдачи резак перемещается в плоскости режущего диска.

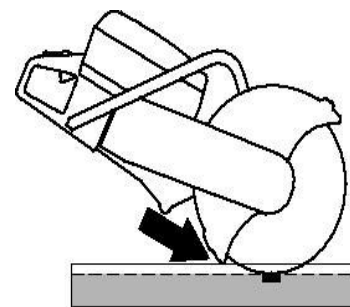


Находитесь на безопасном расстоянии от режущего диска при работе двигателя.

Ни в коем случае не оставляйте инструмент с работающим электродвигателем без присмотра.



Ни в коем случае не перемещайте инструмент, если режущий инструмент вращается. Прежде чем класть агрегат на землю, убедитесь, что диск полностью остановился. Агрегат оснащен фрикционным тормозным замедлителем для сокращения времени остановки диска.



Защитный щиток режущего инструмента должен быть установлен таким образом, чтобы его задняя часть прилегала к обрабатываемому объекту. Отбрасываемые частицы и искры от разрезаемого материала в таком случае улавливаются щитком и отводятся в сторону от оператора. Во время работы инструмента во всех случаях должен быть установлен защитный щиток режущего инструмента.

Ни в коем случае не выполняйте резку зоной отдачи диска. См. инструкции в разделе 'Отдача'.

Сохраняйте прочное равновесие и надежную опору ног.

Никогда не производите резку выше уровня плеч.

Ни в коем случае не производите резку, стоя на лестнице. Используйте платформу или помост, если место реза находится выше уровня плеч. Не вытягивайте руки с инструментом слишком далеко.

Стойте на удобном расстоянии от обрабатываемого объекта.

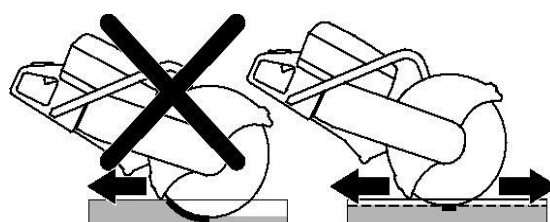
Проверяйте, чтобы диск не соприкасался с чем-либо при запуске инструмента.

Плавно подавайте режущий диск вперед на высокой скорости вращения (при полностью открытом дросселе). Поддерживайте полную скорость вращения до завершения резки.

Позвольте инструменту работать без избыточного нажима или давления на режущий диск.

Подавайте инструмент вниз по линии режущего диска. Боковое давление может повредить режущий диск, что очень опасно.

Медленно перемещайте диск вперед и назад, чтобы поверхность соприкосновения между диском и разрезаемым материалом была малой. Это снижает температуру диска и обеспечивает эффективность резки.



Подавление пыли

Агрегат оснащен комплектом, обеспечивающим максимальное пылеподавление при низком расходе промывочной воды.

По возможности используйте диски для влажной резки с водяным охлаждением для оптимального подавления пыли. См. инструкции в разделе 'Режущие диски'.

Объем воды зависит от типа выполняемых работ.

Если водяные шланги, подключенные к источнику водоснабжения, отсоединяются, это указывает на излишне высокое давление.

Скорость режущего инструмента

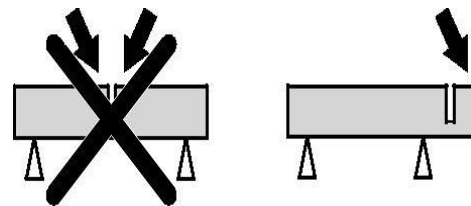
Плавно подавайте режущий диск вперед на высокой скорости вращения (при полностью открытом дросселе). Поддерживайте полную скорость вращения до завершения резки. Низкая скорость диска, особенно при работе с твердыми и тонкими материалами, может привести к заклиниванию и облому твердосплавных пластин.

Тонкие материалы

Резка тонких и твердых материалов (например, крыш, покрытых листовым металлом) должна проводиться в направлении вперед для лучшей управляемости.

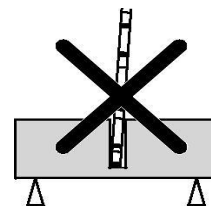
Защемление или заклинивание

Во избежание защемления или заклинивания внимательно оцените движение объекта на этапе завершения резки. Разрез должен быть разомкнут во время резки. В случае сдвига объекта и смыкания разреза режущий инструмент может быть зажат, что может привести к отдаче или повреждению режущего инструмента.



Резка по линии

Отклонение или перекося линии реза приводит к уменьшению эффективности резки и повреждению режущего инструмента.



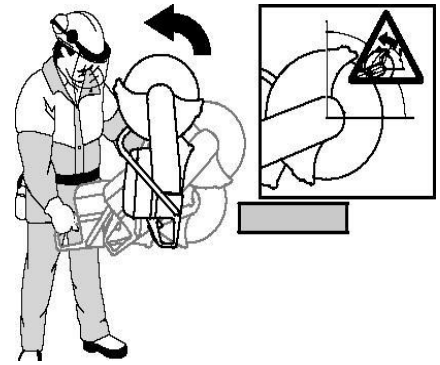
Отдача



ПРЕДУПРЕЖДЕНИЕ!

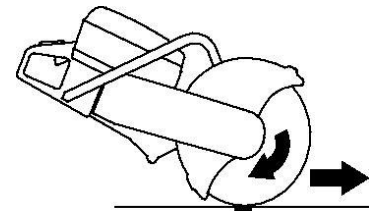
Отдача происходит внезапно и может быть очень сильной. Бензорез может подбросить вверх и назад к оператору вращательным движением, что может стать причиной тяжелых и даже смертельных травм. До начала работы с использованием инструмента крайне важно понять причины отдачи и то, как можно ее избежать.

Отдача — это внезапное движение вверх, которое может произойти, когда диск оказывается зажат или застревает в зоне отдачи. В большинстве случаев отдача невелика и не представляет большой опасности. Тем не менее, отдача также может быть очень сильной и отбросить бензорез вверх и назад к оператору вращательным движением, что может стать причиной тяжелых и даже смертельных травм.



Сила реакции

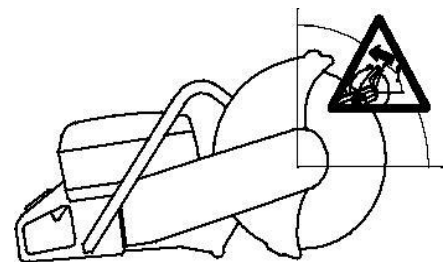
Сила реакции всегда присутствует во время резки. Эта сила действует на инструмент в направлении, противоположном направлению вращения диска. Большую часть времени эта сила незначительна. Но если диск окажется зажат или застревает, сила реакции настолько велика, что вы можете не удержать бензорез.



Ни в коем случае не перемещайте инструмент, если режущий инструмент вращается. Гироскопические силы могут препятствовать задуманному движению.

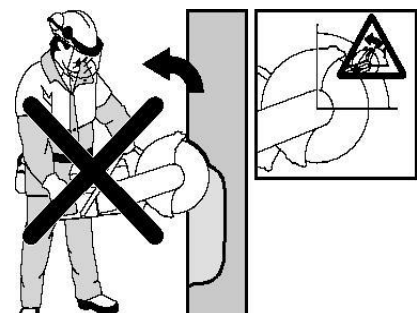
Зона отдачи

Ни в коем случае не выполняйте резку зоной отдачи диска. Если диск зажат или застрял в зоне отдачи, сила реакции будет толкать бензорез вверх и назад к оператору вращательным движением, что может вызвать опасную или даже смертельную травму.



Восходящая отдача

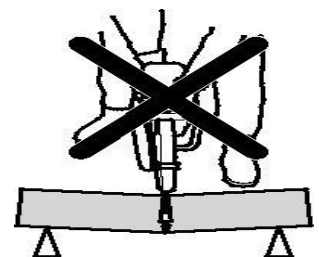
Если для резки используется зона отдачи, сила реакции заставляет диск подниматься вверх в разрезе. Не используйте зону отдачи для работы. Используйте нижний квадрант диска, чтобы избежать восходящей отдачи.



Отдача при защемлении

Защемление происходит, когда разрез смыкается и зажимает диск. Но если диск окажется зажат или застревает, сила реакции настолько велика, что вы можете не удержать бензорез.

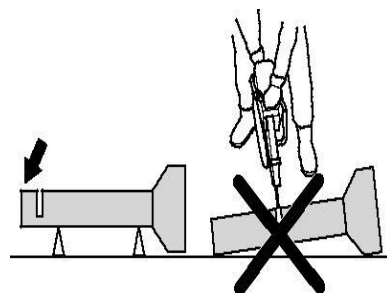
Если диск зажат или застрял в зоне отдачи, сила реакции будет толкать бензорез вверх и назад к оператору вращательным движением, что может вызвать опасную или даже смертельную травму. Будьте внимательны и готовы к тому, что объект может сдвигаться. Если для объекта не обеспечена надлежащая опора, и



он смещается при резке, режущий инструмент может быть зажат, что приведет к отдаче.

Резка труб

Будьте особенно осторожны при резке труб. Если для трубы не создана надлежащая опора, а разрез не остается раскрытым в течение всей резки, диск может быть зажат в зоне отдачи, что приведет к сильной отдаче. Будьте особенно осторожны при резке труб с утолщенным оголовком или труб в траншее, которые, если не обеспечена надлежащая опора, могут провиснуть и зажать диск.

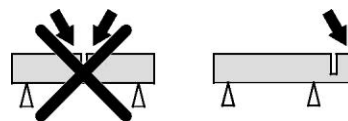


Перед началом резки трубу необходимо зафиксировать, чтобы она не сдвигалась или не каталась во время резки.

Если дать трубе провиснуть и закрыть рез, диск будет зажат в зоне отдачи, которая может быть очень сильной. Если трубе обеспечена надлежащая опора, то конец трубы будет двигаться вниз, место разреза будет раскрываться, и защемления не произойдет.

Избежать отдачи просто.

Разрезаемая деталь должна во всех случаях опираться на опоры таким образом, чтобы разрез оставался раскрытым во время резки. При раскрытом разрезе отдачи не происходит. Если разрез смыкается и зажимает диск, всегда возникает риск отдачи.



Будьте осторожны при вводе диска в уже имеющийся разрез.

Следите, чтобы обрабатываемый объект не сдвинулся или не произошло что-либо другое, что заставило бы разрез сомкнуться и зажать диск.

Транспортировка и хранение

Надежно закрепляйте оборудование во время транспортировки во избежание повреждения и несчастных случаев.

Не храните и не транспортируйте бензорез с установленным на нем режущим диском.

См. рекомендации по транспортировке и хранению режущих дисков в разделе 'Режущие диски'.

См. рекомендации по транспортировке и хранению топлива в разделе 'Обращение с топливом'.

Храните оборудование в закрываемом на замок помещении, недоступном для детей и посторонних.

ЗАПУСК И ОСТАНОВКА

Перед запуском



ПРЕДУПРЕЖДЕНИЕ!

Перед началом работ проследите за следующим: Перед началом работы с инструментом внимательно прочитайте руководство по эксплуатации и убедитесь, что понимаете приведенные здесь инструкции.

Пользуйтесь средствами индивидуальной защиты. См. пункт 'Средства индивидуальной защиты'.

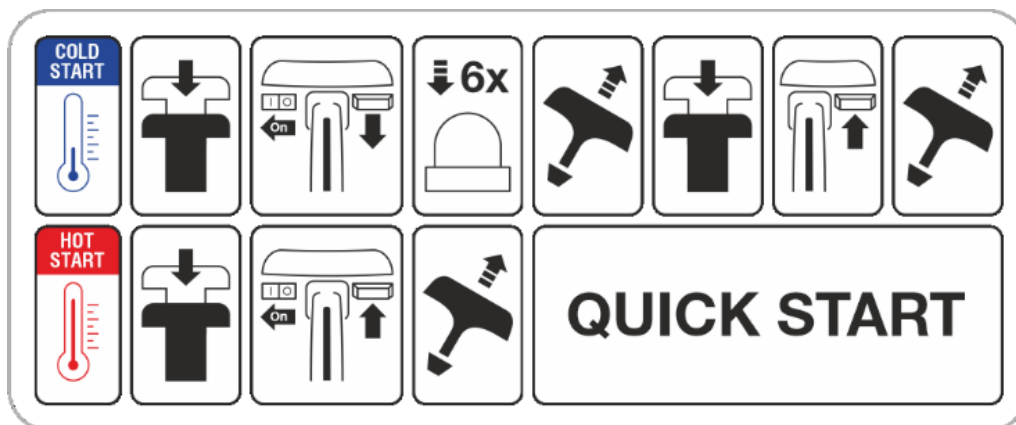
Не запускайте инструмент со снятым ремнем и щитком ремня. В противном случае сцепление может отсоединиться и стать причиной травмы.

Проверяйте, чтобы крышка топливного бака была надежно закрыта, и не было утечки топлива.

Следите за тем, чтобы в зоне работы не было посторонних; в противном случае возникает риск серьезных травм.

Выполняйте ежедневное обслуживание. См. инструкции в разделе 'Техническое обслуживание'

Запуск



ПРЕДУПРЕЖДЕНИЕ!

Режущий диск вращается при запуске двигателя. Следите за тем, чтобы он вращался свободно.

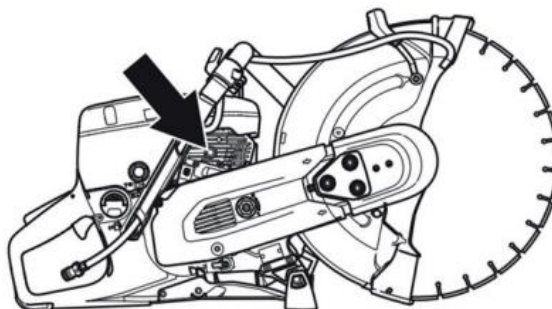
При холодном двигателе:

1. Нажмите кнопку клапана декомпрессора (клапан автоматически закроется при запуске двигателя).

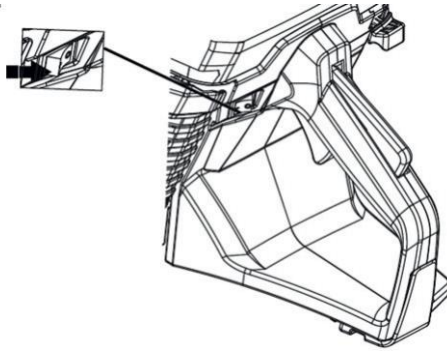
Разгрузочный клапан используется для уменьшения компрессии в цилиндре и облегчения вытягивания шнура стартера.

ВАЖНО! Всегда при запуске двигателя пользуйтесь разгрузочным клапаном.

Клапан автоматически возвращается в исходное положение при запуске инструмента



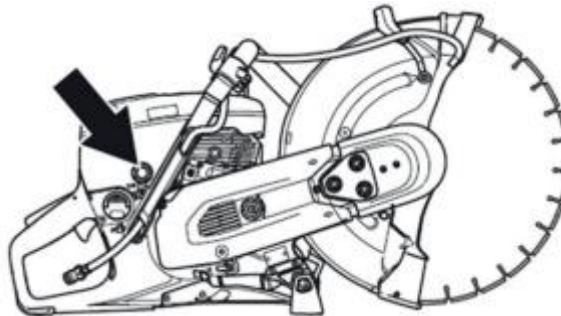
2. Переведите выключатель зажигания в положение ВКЛ «I»



3. Вытяните рычаг воздушной заслонки (закройте воздушную заслонку карбюратора)



4. Подкачайте топливо нажатием на праймер (ручной насос подкачки топлива), пока топливо не станет поступать в нее (примерно 6 раз). Нет необходимости заполнять диафрагму полностью



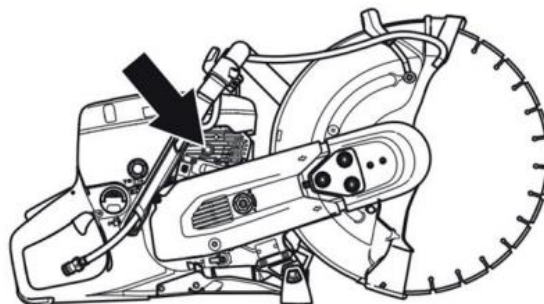
5. Установите бензорез на землю и зафиксируйте: ногой под заднюю рукоятку и рукой прижмите к земле за переднюю рукоятку. Плавно потяните рукоятку стартера, до того момента как почувствуете сопротивление движению (введите стартер в зацеп), только после этого резко потяните рукоятку стартера.



ПРИМЕЧАНИЕ! Плавно потяните шнур стартера правой рукой, пока не почувствуете сопротивление (когда кулачки храповика входят в зацепление), после этого вытягивайте его сильно и быстро. Не вытягивайте шнур стартера полностью и не выпускайте рукоятку стартера при полностью вытянутом шнуре. Это может привести к повреждению инструмента.

ВАЖНО! Если после запуска, двигатель сделал попытку заработать и заглох, то необходимо:

6. Снова нажать кнопку клапана декомпрессора (клапан автоматически закроется при запуске)



7. Нажать рычаг воздушной заслонки в сторону корпуса (открыть воздушную заслонку карбюратора)



8. И повторить запуск двигателя (см. шаг 5)



Как только двигатель запускается, нажмите на рычаг воздушной заслонки, с выдвинутой заслонкой двигатель останавливается через несколько секунд.

Нажмите на рычаг дросселя для отключения стартового газа, и инструмент переключится на холостой ход.

ПРИМЕЧАНИЕ! Плавно потяните шнур стартера правой рукой, пока не почувствуете сопротивление (когда кулачки храповика входят в зацепление), после этого вытягивайте его сильно и быстро. Не вытягивайте шнур стартера полностью и не выпускайте рукоятку стартера при полностью вытянутом шнуре. Это может привести к повреждению инструмента.

При теплом (прогретом) двигателе:

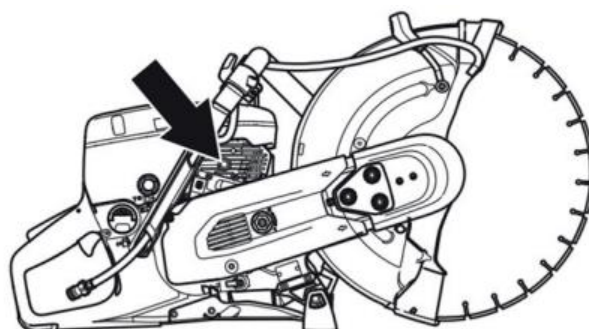
ПРИМЕЧАНИЕ! Если прошло какое-то время, 5–10 минут после остановки двигателя рекомендуется сначала сделать попытку запуска по схеме прогретого двигателя, и если запуск не дал результата, то приступить к схеме холодного запуска.

1. Нажмите кнопку клапана декомпрессора (клапан автоматически закроется при запуске двигателя).

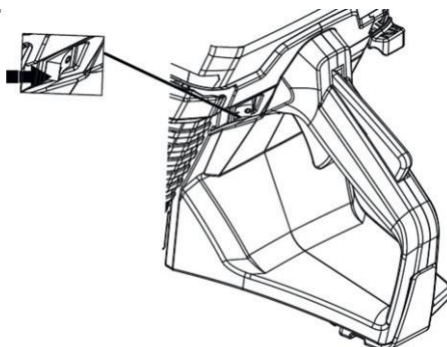
Разгрузочный клапан используется для уменьшения компрессии в цилиндре и облегчении вытягивания шнура стартера.

ВАЖНО! Всегда при запуске двигателя пользуйтесь разгрузочным клапаном.

Клапан автоматически возвращается в исходное положение при запуске инструмента



2. Переведите выключатель зажигания в положение ВКЛ «I»



3. Установите бензорез на землю и зафиксируйте: ногой под заднюю рукоятку и рукой прижмите к земле за переднюю рукоятку. Плавно потяните рукоятку стартера, до того момента как почувствуете сопротивление движению (введите стартер в зацеп), только после этого резко потяните рукоятку стартера.



**ВНИМАНИЕ!**

Режущий диск после отпущения ручки газа и остановки двигателя может вращаться в интервале до 1 минуты. Не оставляйте без внимания бензорез до полной остановки диска.

**ПРЕДУПРЕЖДЕНИЕ!**

При работающем двигателе в выхлопных газах содержатся такие химические вещества, как несгоревшие углеводороды и угарный газ. Содержание выхлопных газов может вызвать проблемы с дыханием, рак, пороки развития плода или другие нарушения репродуктивных функций. Угарный газ — это вещество без цвета и вкуса, которое всегда присутствует в выхлопных газах. Для начальной стадии отравления угарным газом характерно легкое головокружение, которое пострадавший не всегда испытывает. Если концентрация угарного газа достаточно высока, человек может неожиданно потерять сознание и упасть. Поскольку угарный газ не имеет цвета и запаха, его присутствие невозможно обнаружить. Всегда, когда ощущается запах выхлопных газов, присутствует угарный газ. Ни в коем случае не используйте бензорез в помещении или в траншеях глубиной более 3 футов (1 метра), или в других зонах с недостаточной вентиляцией. Обеспечьте надлежащую вентиляцию при работе в траншеях или других закрытых помещениях.



ВНИМАНИЕ! Если двигатель не запустился после 10-й попытки. Остановитесь и проверьте всё ли сделано правильно: включён ли выключатель двигателя (находится ли он в положении ВКЛ, проверьте положение воздушной заслонки). Свеча зажигания может быть залита топливом и не способна к воспламенению топливной смеси – выкрутите её и проверьте состояние свечи зажигания. Если двигатель не запускается, пожалуйста обратитесь в сервисный центр или в торгующую организацию для получения консультации. Многократная неправильная попытка запуска двигателя может привести к повреждению ручного стартера.

Остановка**ВНИМАНИЕ!**

Режущий диск продолжает вращаться еще до минуты после остановки двигателя. (Свободное вращение диска.) Следите, чтобы режущий диск мог свободно вращаться до полной остановки. Небрежность может привести к тяжелым травмам.

Двигатель выключается переводом выключателя остановки (STOP) в положение ВЫКЛ «0».

ТЕХНИЧЕСКОЕ ОБСЛУЖИВАНИЕ**ПРЕДУПРЕЖДЕНИЕ!**

Пользователь может выполнять только те работы по техническому обслуживанию, которые описаны в данном руководстве по эксплуатации. Обслуживание большего объема должно выполняться авторизованной сервисной мастерской.

Двигатель должен быть выключен, а выключатель должен находиться в положении остановки (STOP).

Пользуйтесь средствами индивидуальной защиты. См. пункт 'Средства индивидуальной защиты'.

Срок службы инструмента может быть сокращен, а риск несчастных случаев увеличен, если техническое обслуживание инструмента не

выполняется надлежащим образом, а сервис и/или ремонт не выполнены профессионалом. Для получения дополнительных сведений обращайтесь в ближайшую сервисную мастерскую.

График технического обслуживания

В графике технического обслуживания перечислены компоненты инструмента, требующие технического обслуживания, а также указан интервал его выполнения. Эти интервалы рассчитаны на основе ежедневной эксплуатации инструмента и могут отличаться в зависимости от частоты использования.

Ежедневное техобслуживание	Еженедельное техобслуживание	Ежемесячное техобслуживание
Очистка	Проверка работоспособности	Свеча зажигания
Наружная очистка	Система гашения вибраций*	Топливный бак
Воздухозаборник охлаждающего воздуха	Глушитель*	Проверка работоспособности
Проверка работоспособности	Приводной ремень	Топливная система
Общая проверка	Карбюратор	Воздушный фильтр
Фиксатор рычага дросселя*	Кожух стартера	Привод, сцепление
Выключатель остановки*		
Защитный щиток режущего диска*		
Режущий диск**		
Система подачи воды		
Проверьте на наличие утечек топлива.		

*См. инструкции в разделе "Защитные приспособления инструмента".

** См. инструкции в разделах "Режущие диски" и "Сборка и настройка".

Очистка

Наружная очистка

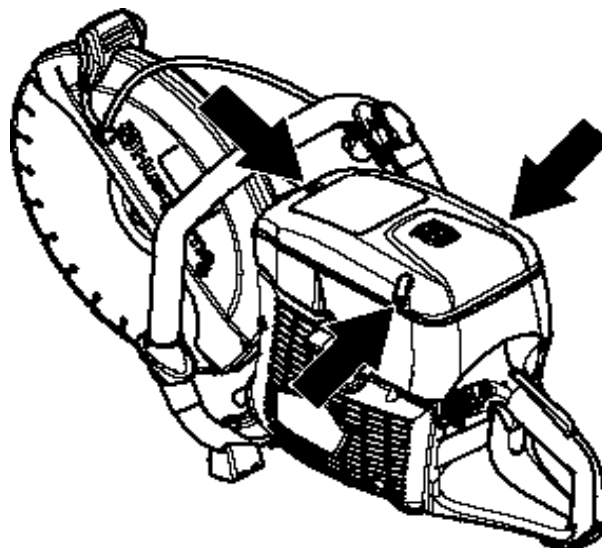
Ежедневно после завершения работы очищайте корпус инструмента.

Воздухозаборник (крышка воздушного фильтра).

Решетка подачи воздуха находится в верхней крышке (крышке фильтров) бензореза. Регулярная очистка решетки увеличивает срок службы фильтров. Производить чистку следует сжатым воздухом 2–3 атмосферы, изнутри наружу, сняв крышку с агрегата, чтобы пыль и грязь не попала на основной (бумажный) фильтрующий элемент.

ПРИМЕЧАНИЕ! Загрязненный или засоренный воздухозаборник приводит к перегреву инструмента, что вызывает повреждение поршня и цилиндра.

Отпустите винты. Снимите крышку воздушного фильтра. Очистите крышку корпуса воздушного фильтра.

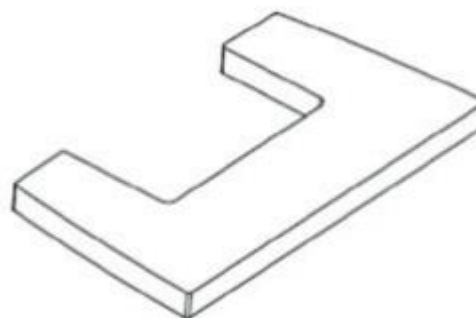


Воздушный фильтр

Первичный (губчатый\поролоновый) фильтрующий элемент

Очистка первичного губчатого\поролонового фильтра производится мыльным раствором. После промывания фильтр необходима отжать и полностью просушить.

Регулярная очистка первичного губчатого\поролонового фильтра увеличивает срок службы основного фильтра

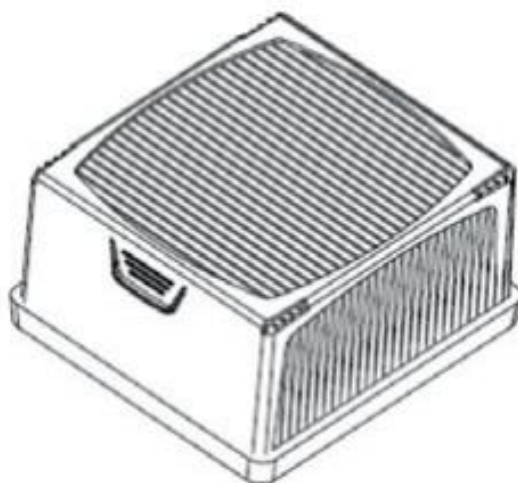


Воздушный фильтр

основной (бумажный) воздушный фильтр

Воздушный фильтр необходимо проверять, только если падает мощность двигателя. Отпустите винты. Снимите крышку воздушного фильтра и очистите её, очистите\промойте первичный фильтр.

Проверьте воздушный фильтр и при необходимости замените его.

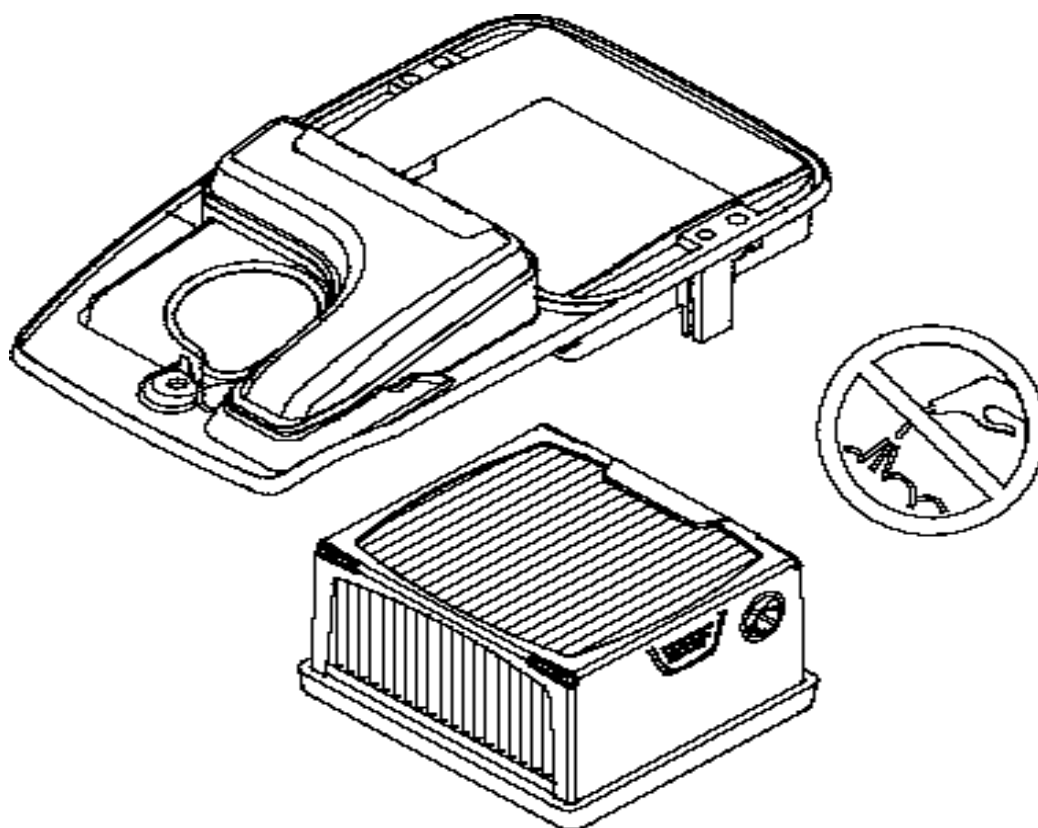


Замена воздушного фильтра**ВНИМАНИЕ!**

При замене фильтра возможно рассеивание опасной для здоровья пыли. Пользуйтесь апробированным респиратором. Утилизируйте фильтры надлежащим образом.

ПРИМЕЧАНИЕ! Основной бумажный фильтрующий элемент нельзя чистить, промывать, обрабатывать паром или продувать сжатым воздухом. Это приведет к повреждению фильтра, ухудшению его способности к очистке воздуха и повреждению двигателя.

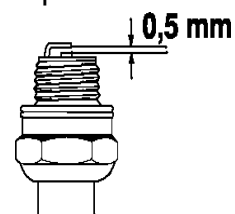
ПРИМЕЧАНИЕ! Основной бумажный фильтрующий элемент подлежит только замене на новый.

**Свеча зажигания**

Если двигатель не набирает мощность, плохо заводится или плохо работает на холостых оборотах, прежде всего проверяйте свечу зажигания.

Убедитесь, что колпачок свечи зажигания и провод зажигания не повреждены, чтобы избежать риска поражения электрическим током.

Если на свече образовался нагар, прочистите ее и проверьте, чтобы зазор между электродами составлял 0,5 мм. При необходимости замените.



ПРИМЕЧАНИЕ! Всегда используйте только рекомендованный тип свечи! NGK BPMR7A / ECO GTP-X032 / BOSCH WSR7F. Использование ненадлежащего типа свечи может привести к повреждениям поршня/цилиндра.

Следующие факторы влияют на образование нагара на электродах свечи и могут привести к сбоям в работе и трудностям при запуске.

Неудовлетворительная топливная смесь (излишнее количество или непригодный тип масла).

Загрязненный воздушный фильтр.

Проверка работоспособности

Общая проверка

Проверьте затяжку гаек и винтов.

Приводной ремень

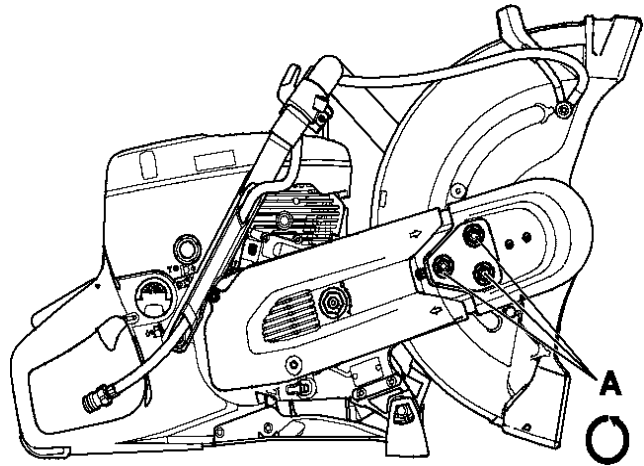
Натяжение приводного ремня

Натяжение нового приводного ремня необходимо повторно отрегулировать после использования одного или двух баков топлива.

Так как инструмент оснащен фрикционным тормозом, из корпуса подшипника слышен скребущий звук, когда режущий диск проворачивается рукой. Это вполне нормально. При возникновении вопросов обращайтесь в авторизованную мастерскую.

Приводной ремень закрыт кожухом и хорошо защищен от пыли и грязи.

Ослабьте три болта (А), повернув их на один оборот против часовой стрелки.



Замена приводного ремня



ПРЕДУПРЕЖДЕНИЕ!

Ни в коем случае не запускайте двигатель, если ременный шкив и сцепление демонтированы для технического обслуживания. Не запускайте инструмент со снятым кронштейном или режущим узлом. В противном случае сцепление может отсоединиться и стать причиной травмы.

Отверните три гайки (А), фиксирующие верхний щиток ремня. Поверните натяжитель ремня (В) в положение "0" для ослабления натяжения.

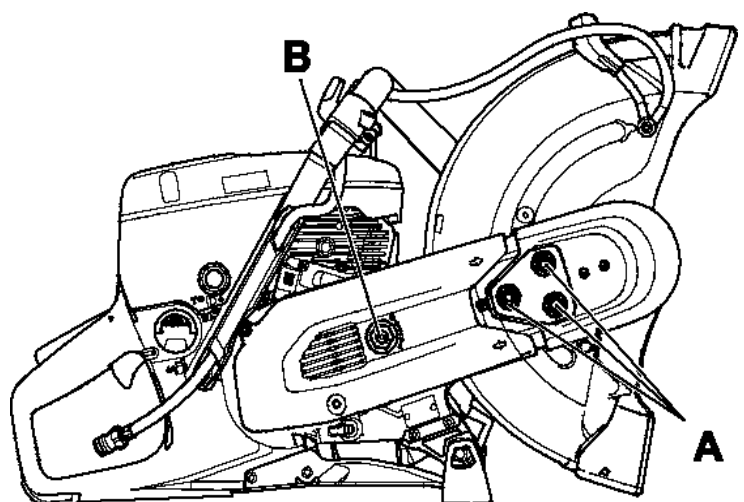
Снимите верхний щиток ремня.

Теперь снимите задний щиток ремня.

Замените приводной ремень.

Поверните натяжитель ремня (В) в положение "1", чтобы натянуть приводной ремень.

Установите щитки ремня и затяните гайки (А) от руки. Подвигайте защитный щиток режущего диска (Е) вверх-вниз 3-5 раз, а затем затяните гайки (А) универсальным ключом.



Карбюратор

Карбюратор оснащен фиксированными жиклерами, которые во всех случаях обеспечивают поступление в двигатель надлежащей воздушно-топливной смеси. Когда двигатель теряет мощность или плохо набирает обороты, выполните следующее:

Проверьте воздушный фильтр и при необходимости замените его. Если это не помогает, обратитесь в авторизованную сервисную мастерскую.

Регулировка холостого хода



ВНИМАНИЕ!

Если обороты холостого хода не удастся отрегулировать, чтобы диск оставался неподвижным, обратитесь к вашему дилеру в сервисную мастерскую. Запрещается пользоваться инструментом, пока не произведена надлежащая регулировка или ремонт.

Запустите двигатель и проверьте регулировку холостого хода. При правильной настройке карбюратора режущий диск на холостых оборотах должен оставаться неподвижным.

Топливная система

Общие сведения

Проверьте, чтобы крышка топливного бака и ее уплотнение не были повреждены. Проверьте топливный патрубок. В случае наличия повреждений замените его.

Топливный фильтр

Топливный фильтр находится внутри топливного бака.

Топливный бак должен быть защищен от попадания загрязнений при заправке. Это снижает риск сбоев при работе, по причине засорения топливного фильтра, который находится в баке.

Топливный фильтр не подлежит очистке, при засорении его необходимо заменить новым. Фильтр следует заменять как минимум один раз в год.

Привод, сцепление

Проверьте центр диска сцепления, ведущее колесо и пружины сцепления на предмет износа.

Утилизация

По завершении срока службы данное изделие подлежит сдаче в пункт переработки в соответствии с местными нормативами.

Обеспечив соответствующую утилизацию данного изделия, вы можете предотвратить потенциально негативное влияние на окружающую среду и здоровье людей, которое иначе могло быть последствием неправильной утилизации данного изделия.

ПОИСК И УСТРАНЕНИЕ НЕИСПРАВНОСТЕЙ



ПРЕДУПРЕЖДЕНИЕ!

Если операции по обслуживанию или устранению неисправностей не требуют включения инструмента, двигатель должен быть выключен, а выключатель находится в положении STOP (СТОП).

Проблема	Возможная причина	Возможное решение
Инструмент не запускается	Неверная процедура запуска.	См. инструкции в разделе 'Запуск и остановка'.
	Выключатель в положении (STOP)	Убедитесь, что выключатель остановки (STOP) находится в положении ВКЛ «I».
	В топливном баке отсутствует топливо	Заправьте топливом
	Свеча зажигания неисправна	Замените свечу зажигания.
	Неисправность муфты	Обратитесь к специалисту по обслуживанию.
Диск вращается на холостых оборотах	Частота вращения холостого хода слишком	Отрегулируйте частоту холостого хода
	Неисправность муфты	Обратитесь к специалисту по обслуживанию.
Режущий инструмент не вращается при повышении оборотов	Ремень ослаб или неисправен	Натяните ремень / замените ремень новым
	Неисправность муфты	Обратитесь к специалисту по обслуживанию.
	Режущий инструмент установлен неправильно	Убедитесь в правильности установки режущего инструмента.
Агрегат не набирает мощность при попытке увеличить обороты	Засорение воздушного фильтра	Проверьте воздушный фильтр и при необходимости замените его.
	Засорение топливного фильтра	Замените топливный фильтр.
	Засорен сапун топливного бака	Обратитесь к специалисту по обслуживанию.
Повышенные уровни вибрации	Режущий инструмент установлен неправильно	Убедитесь, что режущий диск установлен надлежащим образом, и на нем отсутствуют следы повреждений. См. инструкции в разделах 'Режущие диски' и 'Сборка и регулировка'.
	Неисправность режущего инструмента	Замените режущий инструмент и убедитесь в его целостности.
	Неисправность амортизаторов вибраций	Обратитесь к специалисту по обслуживанию.
Повышенная температура инструмента	Фланцы воздухозаборника или	Очистите фланцы воздухозаборника/системы охлаждения
	Проскальзывание ремня	Проверьте ремень / отрегулируйте натяжение
	Проскальзывание / неисправность муфты	Всегда осуществляйте резку на полных оборотах. Проверьте муфту / обратитесь к специалисту по техническому обслуживанию

ГАРАНТИЙНЫЕ ОБЯЗАТЕЛЬСТВА

Гарантийный срок эксплуатации изделия составляет 12 месяцев со дня продажи конечному покупателю.

Производитель ECO GROUP HONG KONG LIMITED, UNIT 617, 6/F, 131-132 CONNAUGHT ROAD WEST, SOLO WORKSHOPS, HONG KONG, Китай, на заводе-производителе в Китае для компании HDC Equipment (США)

Импортер в Республике Беларусь: ООО «ТД Комплект», 220103, г. Минск, ул. Кнорина 50, к. 302А, Тел.: 375 17 290 90 90

Импортер в Российской Федерации: ООО «Садовая техника и инструменты», 105082, ул. Большая почтовая, дом 40, строение 1, этаж 3, комната 7А.

Импортер в Республике Казахстан: ТОО «Еco Group Kazakhstan», г. Алматы, Алмалинский район, ул. Байзакова, здание 222.

Адрес завода: Енкан регал тулс Ко ЛТД, Адрес – Но 1099 Сонгши роад, Енкан, Женян, Китай. Срок службы изделия – 3 года при его правильной эксплуатации.

Срок хранения – 10 лет.

По истечении срока службы необходимо произвести техническое обслуживание квалифицированными специалистами в сервисной службе за счет владельца, с удалением продуктов износа и пыли.

Использование изделия по истечении срока службы допускается только в случае его соответствия требованиям безопасности данного руководства.

В случае если изделие не соответствует требованиям безопасности, его необходимо утилизировать.

Изделие не относится к обычным бытовым отходам. В случае утилизации необходимо доставить его к месту приема соответствующих отходов.

Дефекты сборки изделия, допущенные по вине изготовителя, устраняются бесплатно после проведения сервисным центром диагностики изделия.

ГАРАНТИЙНЫЙ РЕМОНТ ОСУЩЕСТВЛЯЕТСЯ ПРИ СОБЛЮДЕНИИ СЛЕДУЮЩИХ УСЛОВИЙ:

1. Имеется в наличии товарный или кассовый чек и гарантийный талон с указанием в нем заводского (серийного) номера изделия, даты продажи, подписи покупателя, штампа торгового предприятия.

2. Предоставление неисправного изделия в чистом виде.

3. Гарантийный ремонт производится только в течение срока, указанного в данном гарантийном талоне.

ГАРАНТИЙНОЕ ОБСЛУЖИВАНИЕ НЕ ПРЕДОСТАВЛЯЕТСЯ:

1. При неправильном и нечетком заполнении гарантийного талона.

2. На изделие, у которого не разборчив или изменен серийный номер.

3. На последствия самостоятельного ремонта, разборки, чистки и смазки изделия в гарантийный период (не требуемых по инструкции эксплуатации), о чем свидетельствует, например: заломы на шлицевых частях крепежа корпусных деталей.

4. На изделие, которое эксплуатировалось с нарушениями инструкции по эксплуатации или не по назначению.

5. На повреждения, дефекты, вызванные внешними механическими воздействиями, воздействием агрессивных средств и высоких температур или иных внешних факторов, таких как дождь, снег, повышенная влажность и др.

6. На неисправности, вызванные попаданием в изделие инородных тел, небрежным или плохим уходом, повлекшим за собой выход из строя изделия.

7. На неисправности, возникшие вследствие перегрузки изделия, которые повлекли за собой выход из строя двигатель или другие узлы и детали.

8. На естественный износ изделия и комплектующих в результате интенсивного использования.

9. На такие виды работ, как регулировка, чистка, смазка и прочий уход, относящиеся к техническому обслуживанию изделия.

10. Предметом гарантии не является неполная комплектация изделия, которая могла быть обнаружена при продаже изделия.

11. Выход из строя деталей в результате кратковременного блокирования при работе.

Полный актуальный список сервисных центров смотрите на сайте

Республика Беларусь



remont.tools.by/address

Российская Федерация



remont.tools.by/services/ru

другие страны



remont.tools.by/services/other

Сервисные центры в Республике Беларусь. Горячая телефонная линия импортера: +375 (44) 554-05-12, +375 (29) 532-26-62.

Минск, ул. Машиностроителей, 29А, +375 (17) 33-66-556, +375 (29) 325-85-38 (+Viber). Режим работы для физических лиц: пн-пт 9:00-19:00. ООО "Ремонт инструмента" **Брест**, ул. Краснознаменная, 8, +375 (29) 168-20-72, +375 (29) 820-07-06. ООО "Ремонт инструмента" **Витебск**, ул. Двинская, 31, +375(212)65-73-24, +375 (29) 168-40-14. **Гомель**, ул. Карбышева, 9, +375 (44) 492-51-63, +375(25)743-35-19. ООО "Ремонт инструмента" **Гродно**, ул. Гаспадарчая, 23а, +375 (152) 43-63-68, +375 (29) 169-94-02. ООО "Ремонт инструмента" **Могилев**, ул. Вишневецкого, 8А, к. 1-3, +375 (222) 709-877, +375 (29) 170-33-94. ООО "Ремонт инструмента"

Адреса сервисных центров в Российской Федерации. Горячая телефонная линия импортера: +7 (495) 748-50-80. WhatsApp, Telegram, Viber: +375 (44) 554-05-12.

Астрахань, ул. 5-я Литейная, д.30, 8 (989) 791-00-11. ИП Киревнина Е.В. **Барнаул**, ул. 1-я Западная, 50, +7 (962) 814-60-44. ООО ЮМА. **Белгород**, ул. Есенина, 8, 8 (980) 384-53-23, ООО «Техно». **Белгород**, ул. Студенческая, 28, офис 29, 8 (4722) 41-73-75. ООО «Спектр-сервис». **Бор**, пер. Полевой, 2, оф.13, +7 (908) 161-99-51, ИП Заболотный С.В. **Боровичи**, ул. Ленинградская, 27, +7 (921) 020-17-17, ИП Чернышенко Р.А. **Боровичи**, ул. Ленинградская, 40, 8 (81664) 4-48-27. ИП Кульчев В.Б. **Брянск**, ул. Флотская, 99А, 8 (919) 190-94-67, ИП Тимошкин С.Н. **Великий Новгород**, ул. Большая Санкт-Петербургская, 39, стр.11. 8 (8162) 332-043. ООО «РемСервис». **Великий Новгород**, ул. Большая Санкт-Петербургская, 9, стр.11, +7 (8162) 50-00-38, +7 (8162) 60-10-61, ООО «Аква драйв». **Владимир**, ул. Куйбышева, 26, 8 (930) 745-54-65. ИП Позволев И.К. **Волгоград**, ул. Борьбы, 5, +7 (906) 169-80-36. ИП Синицкий В. В. **Волгоград**, ул. Электрорлесовская, 55, +7 (8442) 46-10-07, ООО «Торгово-сервисный центр "Нижняя Волга-ППК"» **Вологда**, ул. Ярославская, 30, 8 (8172) 71-64-53. СЦ «Бываловский». **Воронеж**, ул. Беговая, 205, оф. 209, 8 (473) 333-0-331. ИП Русин А.А. **Грозный**, ул. Старосунженская, 20, +7 (928) 478-88-40, ИП Садулаев М.С. **Димитровград**, ул. Гоголя, д. 28, 8-84235-72698. ИП Шубин В.Н. **Елец**, Московское шоссе 18к, +7 (906) 594-81-45. Сервисный центр "Партнер". **Ессентуки**, ул. Боргустанское шоссе, 19, 8 (909) 750-32-48, 8 (938) 300-98-97, ИП Астахов А.Е. **Иваново**, ул. Станко, 1, 8 (4932) 45-21-08, 45-21-09. Сервисный центр «ЗУБИЛО Центр». **Иваново**, ул. Станкостроителей, 1Г, 8 (4932) 59-22-44 ИП Стецкий Д.Л. **Казань**, ул. Техническая, 27, 8 (960) 04-888-35; 8 (843) 25-888-35; 8-9-656-097-097, Р-Сервис. **Казань**, ул. Ярмашева, 51, 8 (987) 296-84-84. ООО «Стэки». **Калуга**, ул. Дзержинского, 58, 2, 8 (4842) 57-58-46; 8 (4842) 79-50-60. ООО «ЗВОХ». **Кириши**, пр. Победы, 20, стр. 1., +7-911-127-16-31, ООО «Техно-Сервис». **Киров**, д. Шубино, ул. Тихая, 6, +7 (912) 369-83-54, ИП Мошонкин А.С. **Кострома**, ул. Магистральная, 37, 8 (4942) 53-12-03. ИП Проворов О.В. **Кострома**, ул. Смирнова Юрия, 28 А, корпус 3, +7 (903) 895-03-73, +7 (4942) 30-21-09, ИП Ржаницын И.А. **Краснодар**, ул. Российская, 388 офис 5, 8 (918) 188-52-68. ИП Чепиков А.И. **Краснодар**, ул. Уральская, 134Б, 8 (918) 368-11-90, ИП Зайцев А.С. **Красноярск**, ул. Академика Вавилова, д.1, стр. 50, склад 10, +7 (391) 2-728-768, +7 (923) 294-95-87. ИП Артющенко Е.И. **Кузнецк**, ул. Калинина, 214 маг. «Спецтехника», +7 (937) 424-04-17, ИП Кисурин А.Д. **Курган**, ул. Коли Мяготина, 155-13, +7 (3522) 46-55-33, ИП Кокорин И.С. **Курск**, ул. Александра Невского, 13-В, корп. 2, 8 (4712) 44-60-44. ООО «Дядько». **Липецк**, ул. Мичурина, 46, 8(474) 40-10-72; 8 (952) 598-08-24. ИП Соболев Г.Ю. **Липецк**, ул. Студеновская, 126, +7 (4742) 56-92-00. Сервисный центр «Арсенал». **Лиски**, ул. Коммунистическая, 5, +7 (952) 753-27-35, ИП Мсхаки Махмоуд. **Лиски**, ул. Коммунистическая, 54, +7 (47391) 4-29-79, ИП Ирхина Л.В. **Москва**, ул. Касимовская вл26, эт. 7 пом. 411, 8 (495) 150-57-49 (доб. 666), 8 (926) 769-30-11, ООО «Олливер». Московская обл., Можайский г.о, д. Язеве, 64, 8 (916) 345-46-34. ИП Беркут С.В. **Нижегород**, ул. Северная, 39, стр. 8, +7 (3466) 56-57-56, ООО «СВ-АС». **Новосибирск**, ул. Электроставская, 2/2, оф. 20, 8 (913) 928-78-86. ИП Картышев А.А. **Новосибирск**, ул. Волочаевская, 64 к1, 8 (383) 325-11-49. ИП Ванеева Г.М. **Окуловка**, ул. М. Маклая, 41, +7 (81657) 2-13-61, ИП Карышев А.Е. **Омск**, ул. Заводская, д. 1, 8 (983) 563-33-23, 8 (983) 563-33-83. ООО «СЕРВИС-ПРЕМИУМ». **Оренбург**, ул. 16 линия, 2а, +7 (3532) 45-80-55, ИП Гамов Д.А. **Оренбург**, пр-т. Дзержинского, 2а, 8 (3532) 56-11-44. ООО «Технодром». **Орехово-Зуево**, ул. Ленина, 111, +7 (926) 828-58-16. ИП Потапкин И.В. **Орёл**, ул. Городская, 98-б, +7(4862)71-48-80, 8(4862)71-48-81. ИП Рыбаков И.А. **Пенза**, ул. Перспективная, 1, +7 (8412) 205-540. ИП Загоруйко Е.В. **Петрозаводск**, ул. Попова, 7, 8 (8142) 59-22-02. ИП Федотов Н.Г. **Ростов-на-Дону**, пер. Крепостной 181/3, (863) 266-61-01, 266-61-05, 288-95-97, ИП Писарев С.А. **Рыбинск**, ул. Плеханова, 17, +7 (930) 118-73-01, ИП Тихомирова С.А. **Самара**, ул. Гастелло, 35а, 8 (846) 206-04-64. ООО «ВСС». **Самара**, Совхозный проезд, д. 28, 1 этаж, комната № 10, 8 (846) 214-01-76. ООО «Салмет». **Самара**, ул. Товарная, 70, 8 (846) 931-24-63. ООО «Самара Техсервис». **Санкт-Петербург**, ул. Черняховского, 15, 8 (812) 572-30-20. ООО «ЭДС». **Саранск**, ул. Строительная, д. 11/1 оф. 101, 8 (927) 276-32-96. ООО «ПРОФИ М». **Саратов**, ул. Гвардейская, 2а, (8452) 53-13-61. ИП Наконечных М.В. **Симферополь**, ул. Аральская, 71/88, 8 (978) 704-69-72. ИП Меринда В.И. **Сочи**, ул.Луначарского 24, 8 (918) 408-94-88, ИП Егоров Д.А. **Старый Оскол**, пр-т Алексея Угарова, 9А, +7 (920) 555 34 89, ООО «Стимул». **Тольятти**, ул. Громовой 33, 8 (917) 123-00-10, ЭКО-ТЕХНИКА. **Томск**, ул. Герцена, 76, 8 (382) 226-44-62, ИП Карпова Н.А. **Тула**, Одоевское шоссе, 78 оф. 1, 8 (4872) 39-23-96. ООО «Инструмент-Сервис». **Тула**, ул. Павшинский мост, 2, 8 (920) 274-71-77. ИП Романов Р.А. **Тюмень**, 2 км. Старотобольского тракта, 8, стр. 97, +7 (922) 260-02-70, +7 (932) 470-64-83, ИП Долматов Р.Ф. **Уфа**, пр-т Октября, д.23/5, +7 (987) 098 43 01, ООО «Согласие». **Уфа**, ул. Трамвайная, 15а, 8 (347) 298-5-222, УфаГаз. **Чебоксары**, Марпосадское шоссе, 9, 8 (8352) 38-02-22. ООО «Новый свет». **Череповец**, Гоголя, 54а, 8 (8202) 28-14-84. ИП Ермолаев Д.И. **Ярославль**, ул. Чкалова, 2, ТД «Эстет» 8 (4252) 79-58-01.



Артикул сервисного центра

HD3320.01