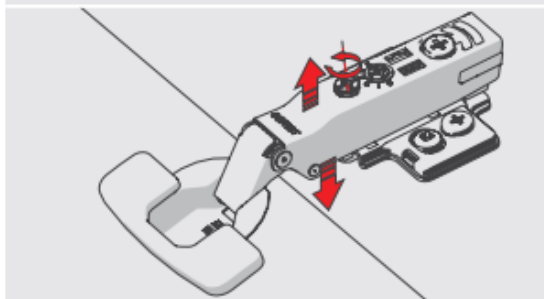


# IMPRO

## Монтаж

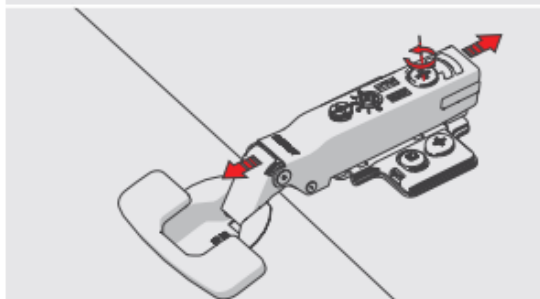
Эксцентриковый 3D винт обеспечивает регулировку наложения

1



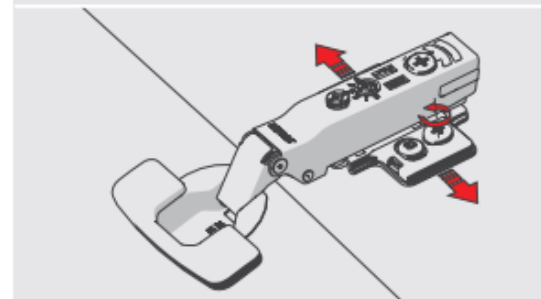
Эксцентриковый 3D винт обеспечивает регулировку по глубине (4 мм)

2



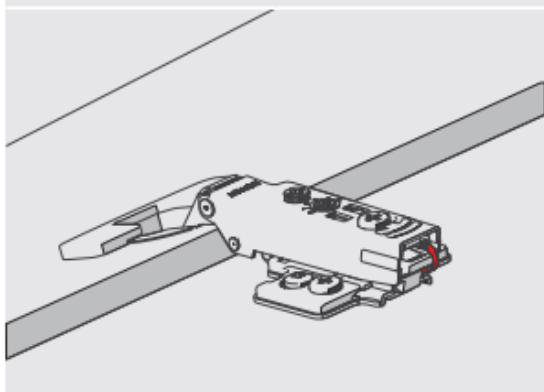
Эксцентриковый 3D винт обеспечивает регулировку по высоте (4 мм)

3



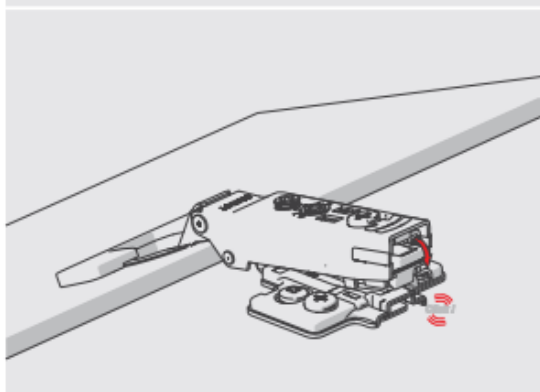
Для демонтажа нажмите на механизм Track

4



Для установки прижмите петлю к монтажной планке

5



Для достижения необходимой скорости закрывания установите регулятор жесткости доводчика на уровень от 0 до 5

6

