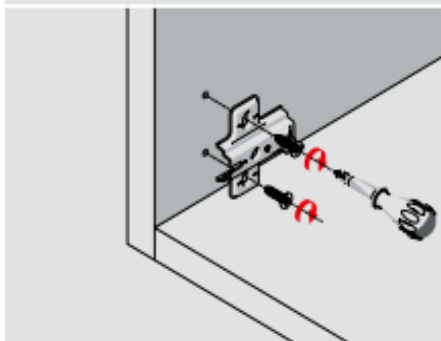


# STAR

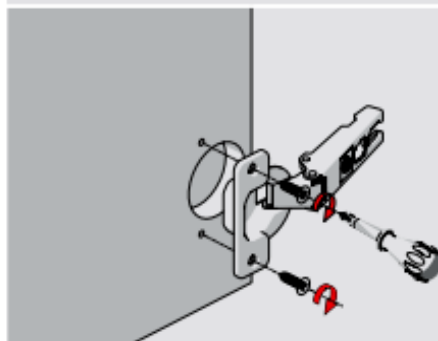
без доводчика

## Монтаж

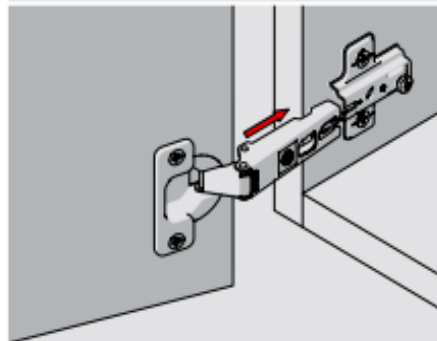
С помощью винтов зафиксируйте  
монтажную планку 1



С помощью винтов зафиксируйте  
чашку петли на фасаде 2



Закрепите плечо петли Star  
на монтажной планке 3



Для завершения процесса  
установки затяните винты 4

