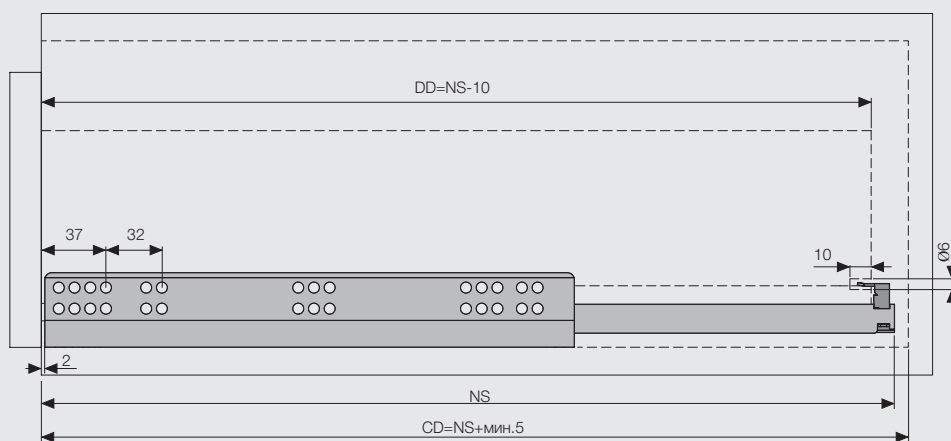
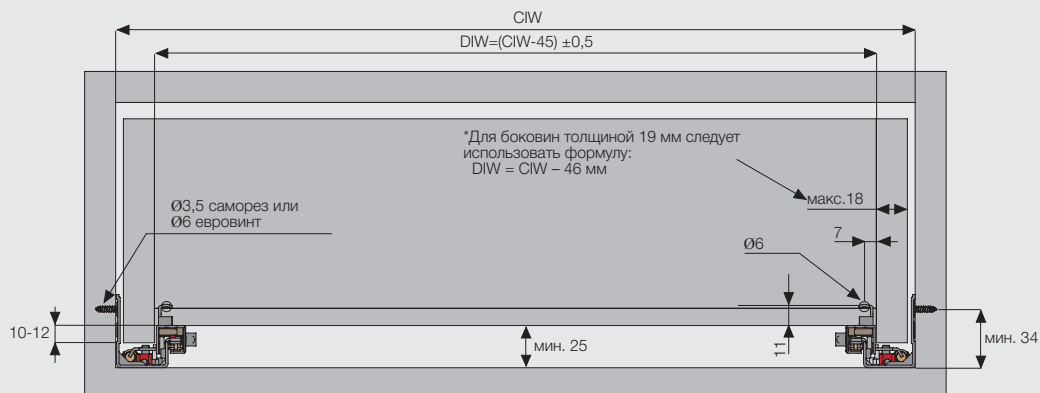
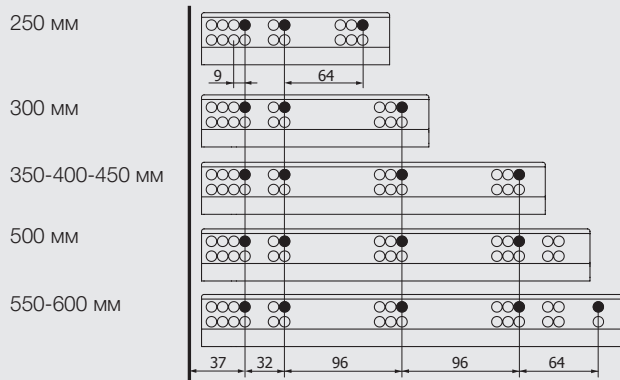
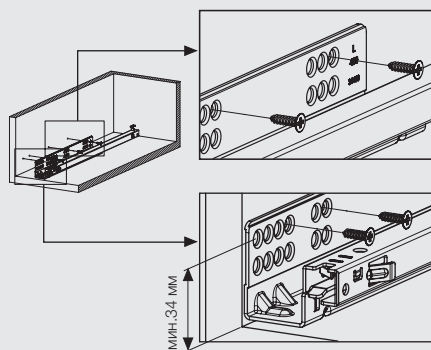


## Установочные размеры



## Расположение винтов для направляющих



CD – Глубина корпуса  
 CIW – Внутренняя ширина корпуса  
 NS – Номин. размер  
 DIW – Внутренняя ширина ящика  
 DD – Глубина ящика

Рекомендуемые виды крепежа для установки направляющих

Саморез Ø3,5 x 16 мм



Евровинт Ø6,1 x 11,5 мм



\* Все размеры, указанные на чертежах, приведены в мм