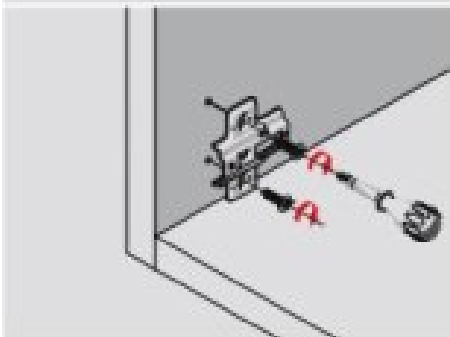


# STAR TRACK PUSH-OPEN

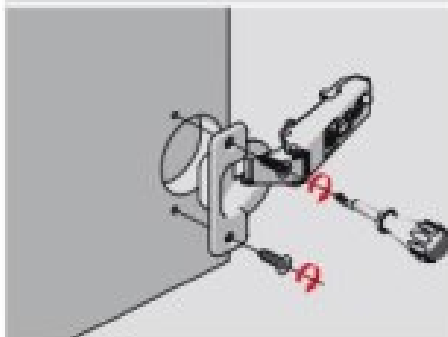
без пружины

## Монтаж

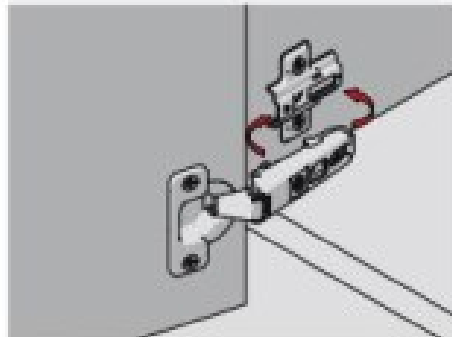
С помощью винтов зафиксируйте  
монтажную планку 1



С помощью винтов зафиксируйте  
чашку петли на фасаде 2



Установите петлю на монтажную  
планку 3



Для завершения процесса  
установки слегка нажмите на  
механизм Star Track 4

