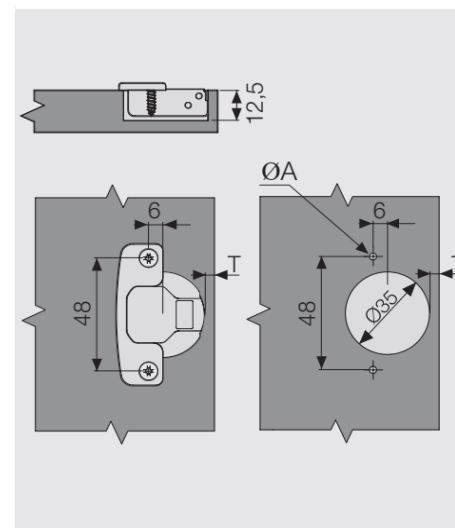
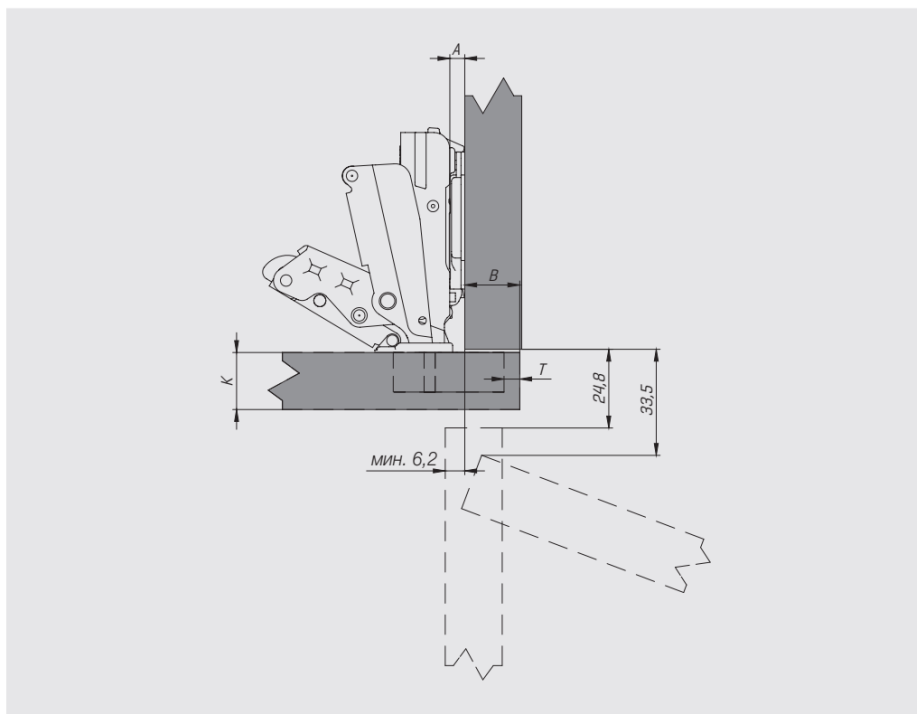


# MASTER

со встроенным доводчиком

Накладная петля  
изгиб 0 мм  
арт. 1016020



		A - Монтажная планка		
		5	7	9
B - Наложение	11			3
	12			4
	13		3	5
	14		4	6
	15	3	5	7
	16	4	6	
	17	5	7	
	18	6		
	19	7		
		T - Расстояние до чашки		

## Необходимое количество петель для деревянных дверей

\* Количество петель может быть определено на основании размеров и массы двери с учетом данных, приведенных на графике ниже.

\* Ширина двери составляет 450 мм

