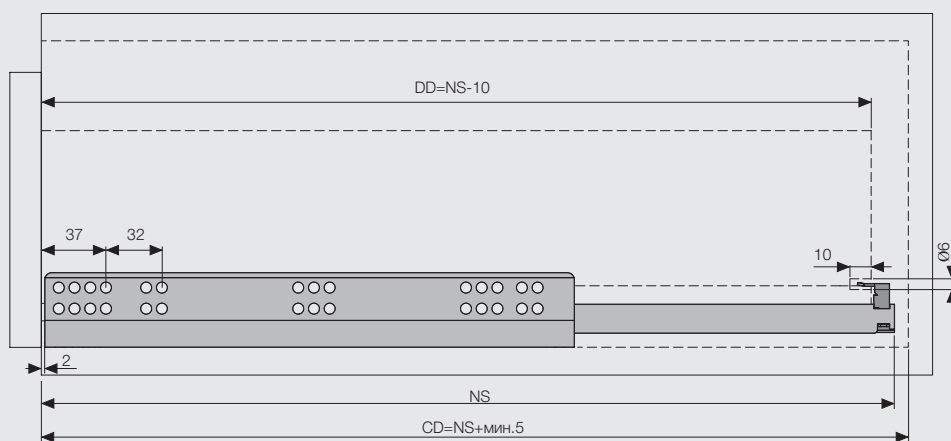
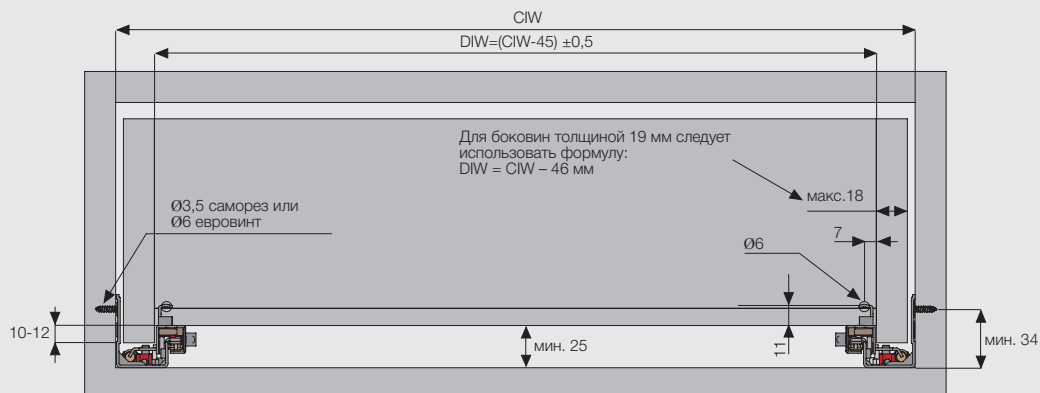
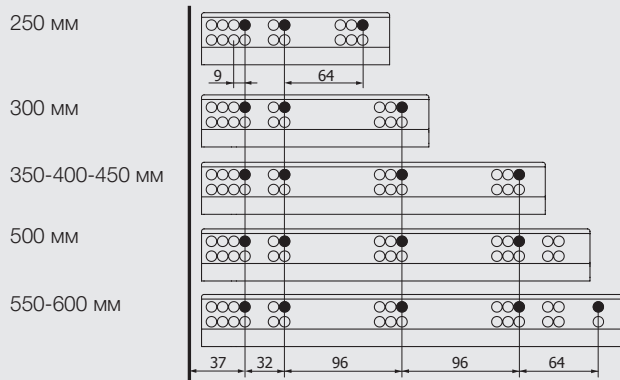
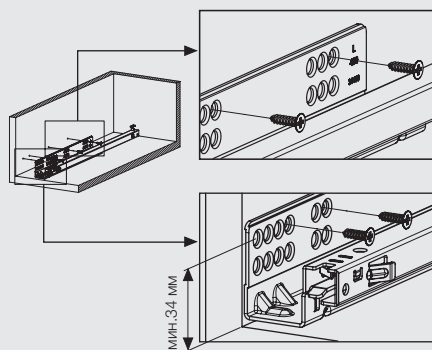


Установочные размеры



Расположение винтов для направляющих



CD – Глубина корпуса
 CIW – Внутренняя ширина корпуса
 NS – Номин. размер
 DIW – Внутренняя ширина ящика
 DD – Глубина ящика

Рекомендуемые виды крепежа для установки направляющих

Саморез Ø3,5 x 16 мм



Евроинт Ø6,1 x 11,5 мм



* Все размеры, указанные на чертежах, приведены в мм