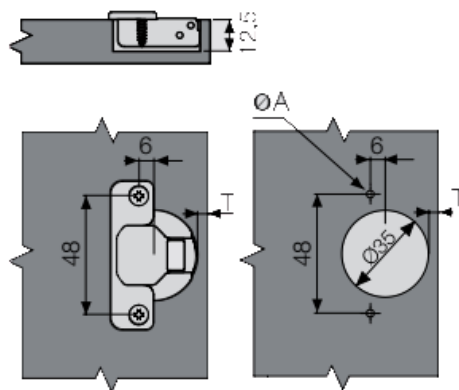
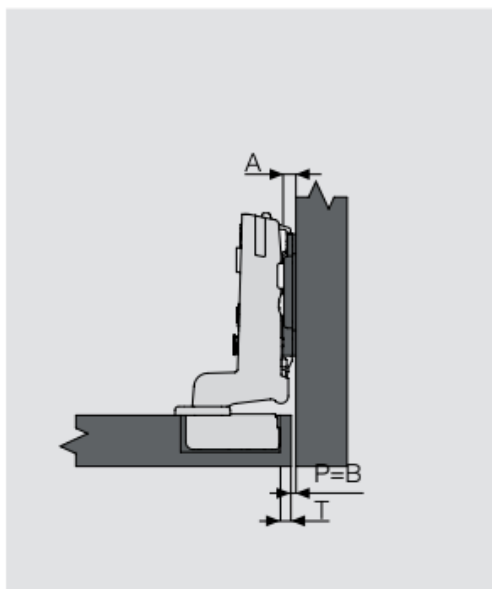


# MASTER

со встроенным доводчиком

Вкладная петля  
изгиб 18 мм  
арт. 10100432



		А - Монтажная планка		
		5	7	9
В - Наложение	6			3
	5			4
	4		3	5
	3		4	6
	2	3	5	7
	1	4	6	
	0	5	7	

Т - Расстояние до чашки

Минимальная фуга для фасада (P)											
К	16	17	18	19	20	21	22	23	24	25	26
T=3	0.72	0.98	1.29	1.65	2.08	2.59	3.21	3.93	4.72	5.54	6.39
T=4	0.69	0.94	1.23	1.57	1.97	2.44	2.98	3.62	4.34	5.12	5.93
T=5	0.67	0.91	1.18	1.51	1.88	2.31	2.81	3.39	4.04	4.76	5.52
T=6	0.65	0.87	1.14	1.45	1.80	2.21	2.67	3.19	3.79	4.45	5.17
T=7	0.62	0.84	1.10	1.40	1.73	2.11	2.55	3.04	3.59	4.20	4.87

## Необходимое количество петель для деревянных дверей

\* Количество петель может быть определено на основании размеров и массы двери с учетом данных, приведенных на графике ниже.

\* Ширина двери составляет 450 мм

