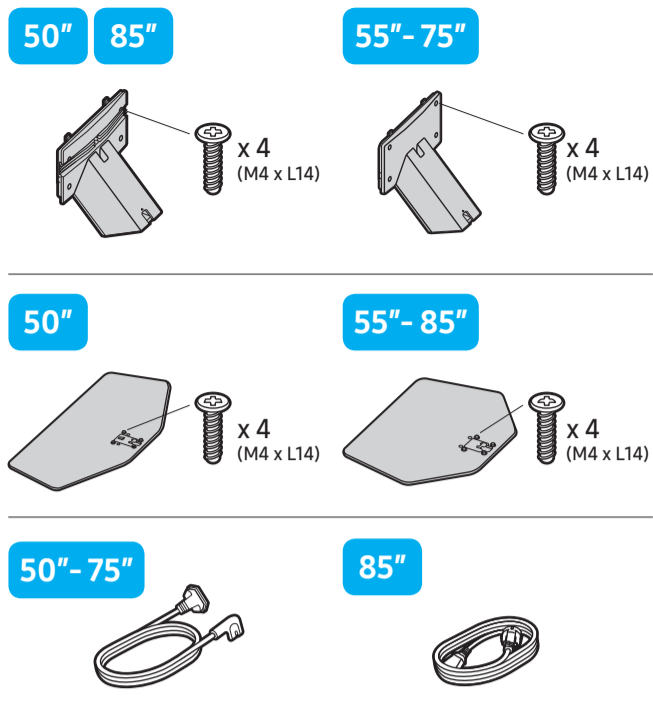
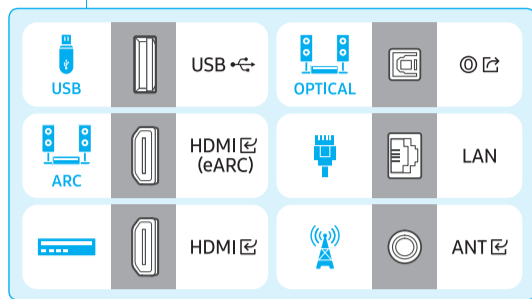
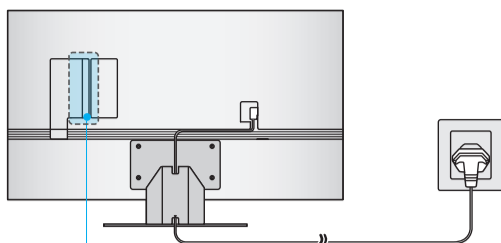
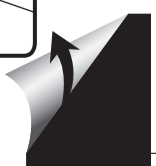
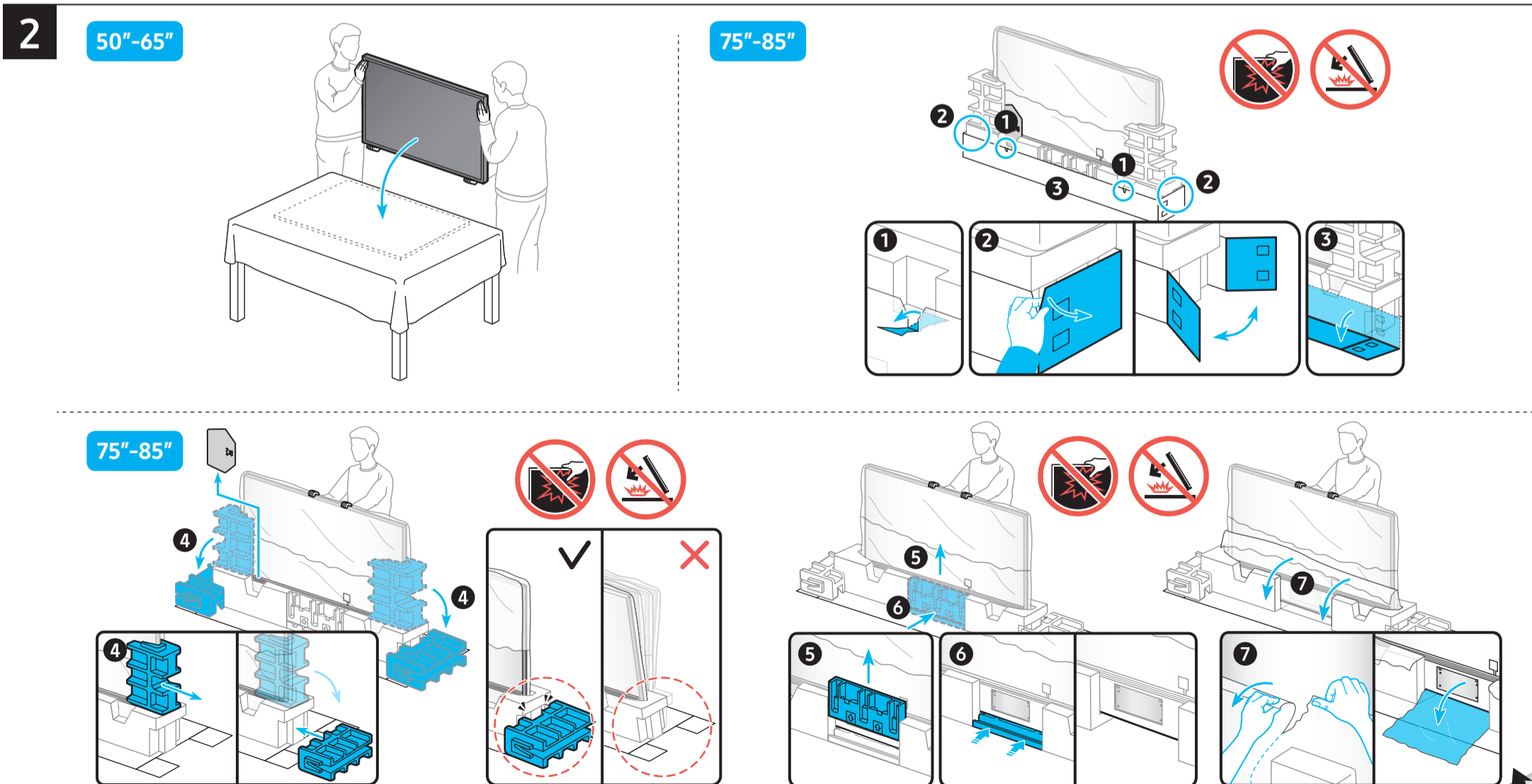
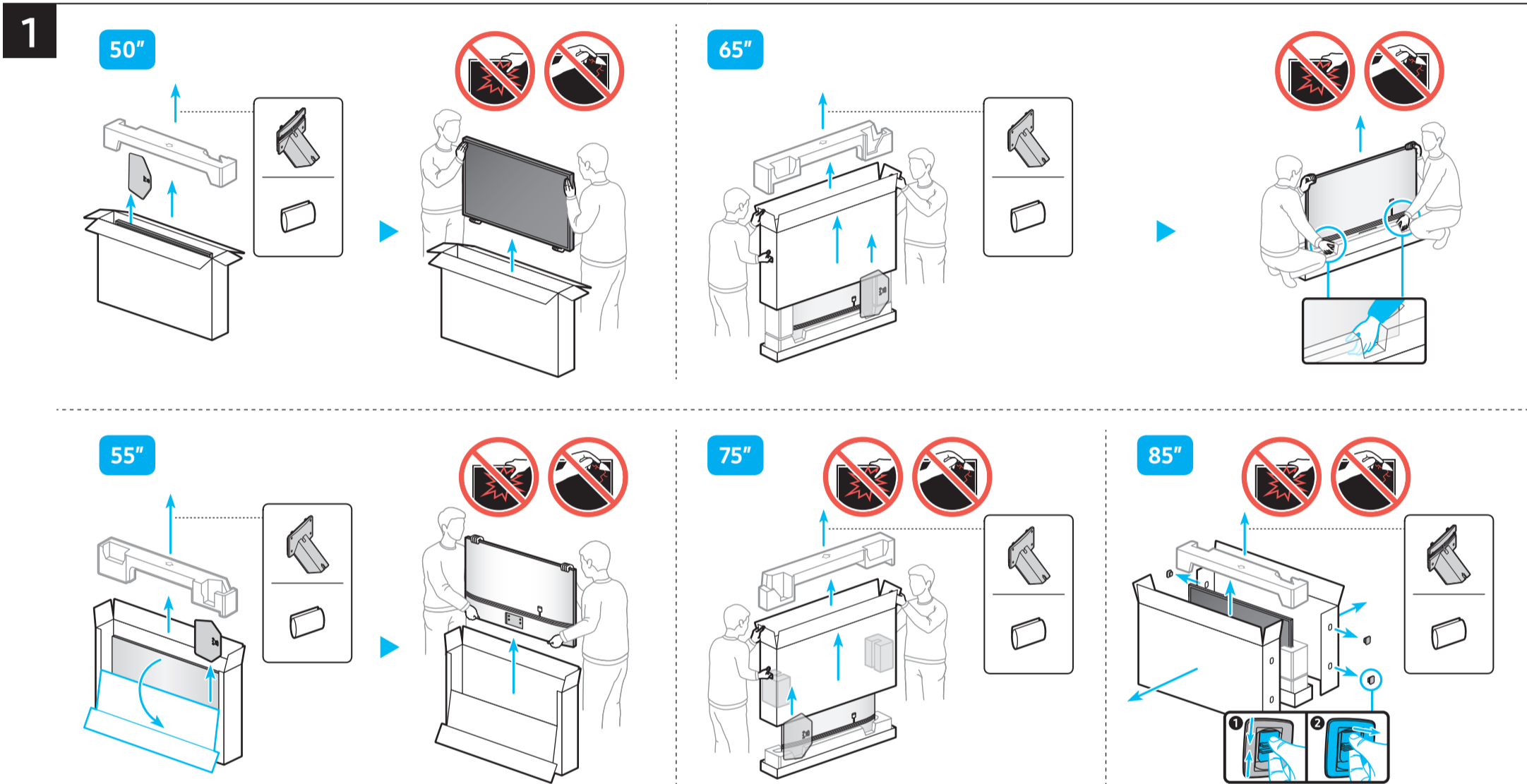


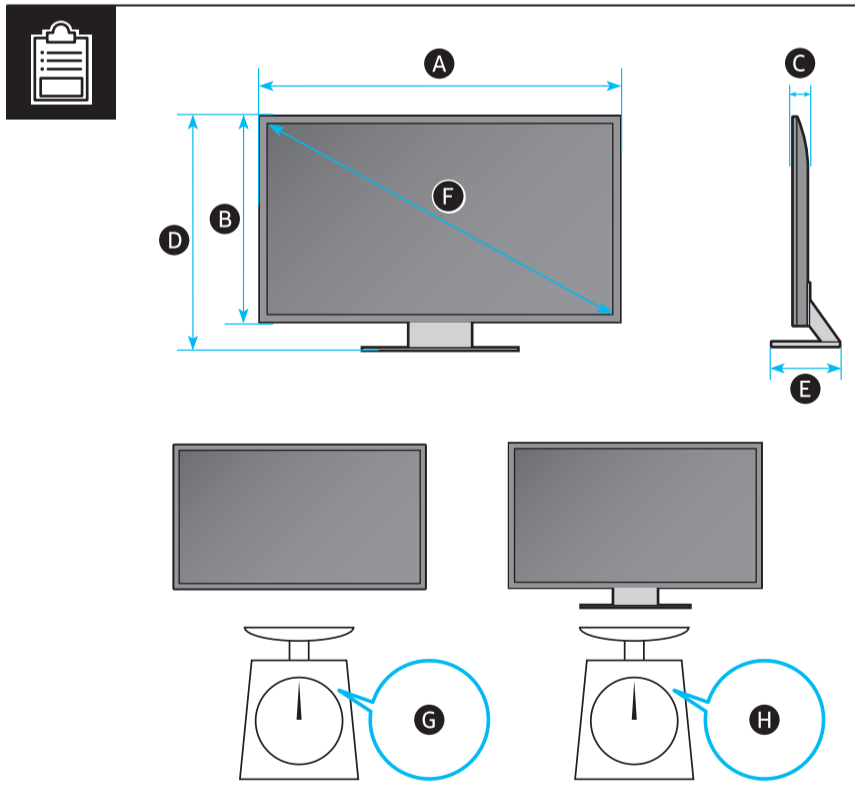
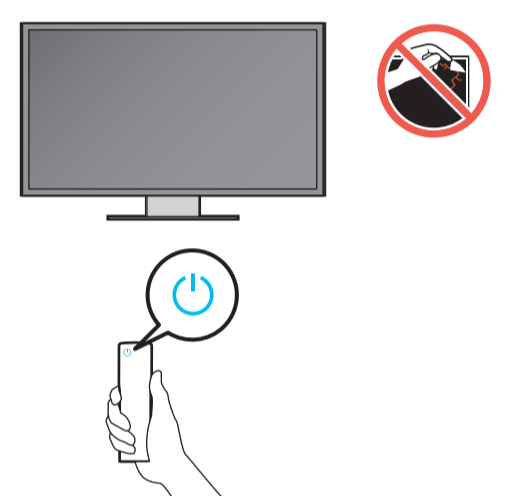
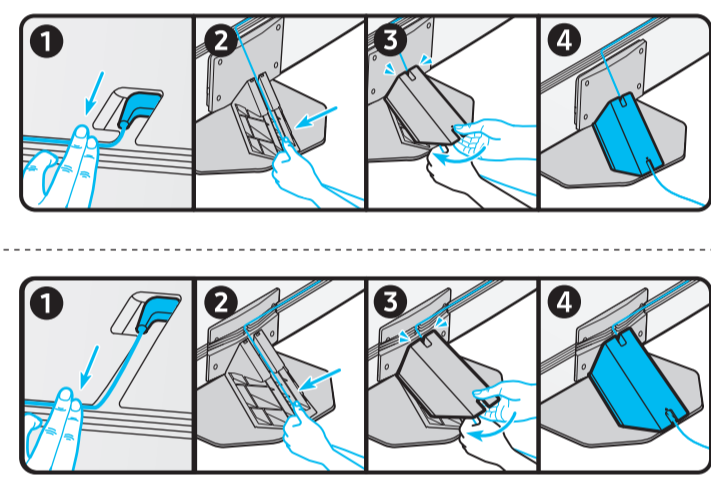
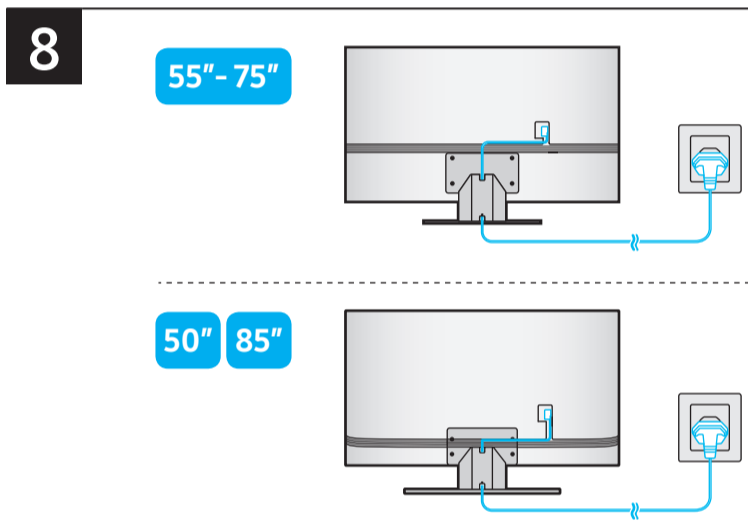
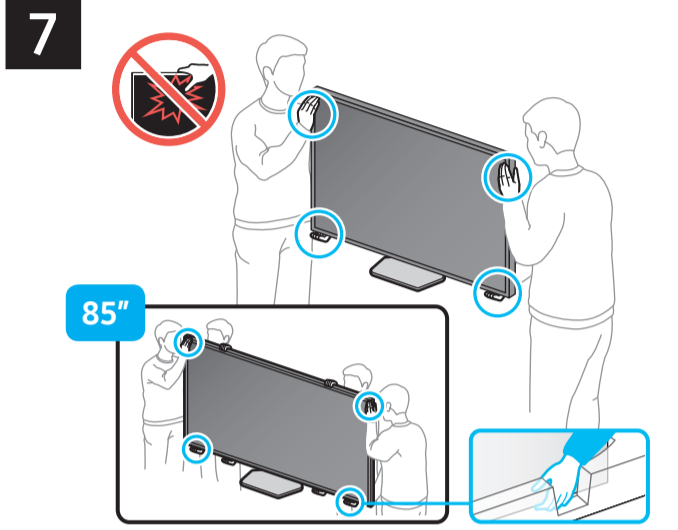
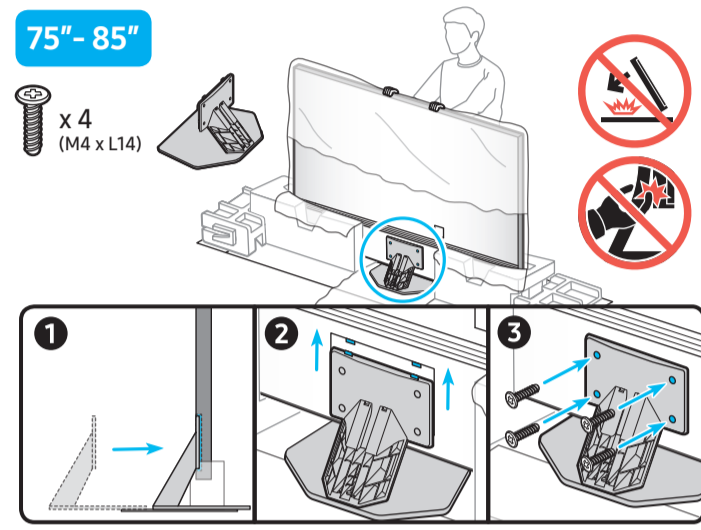
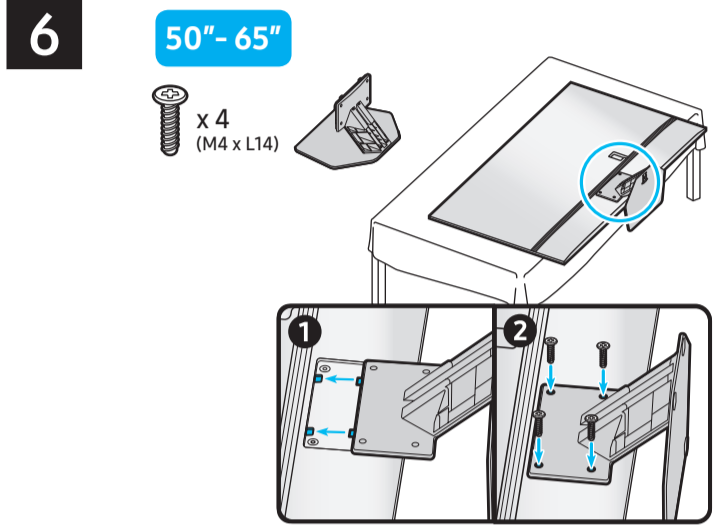
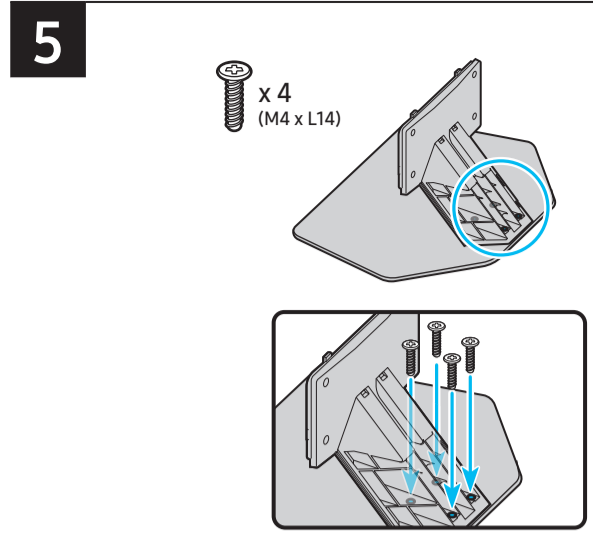
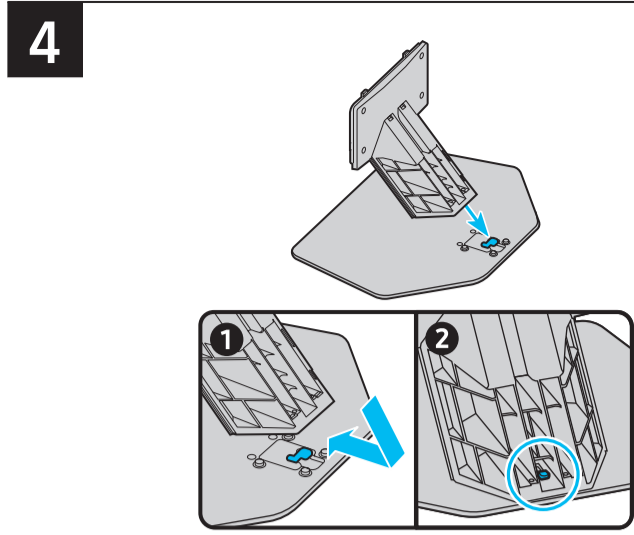
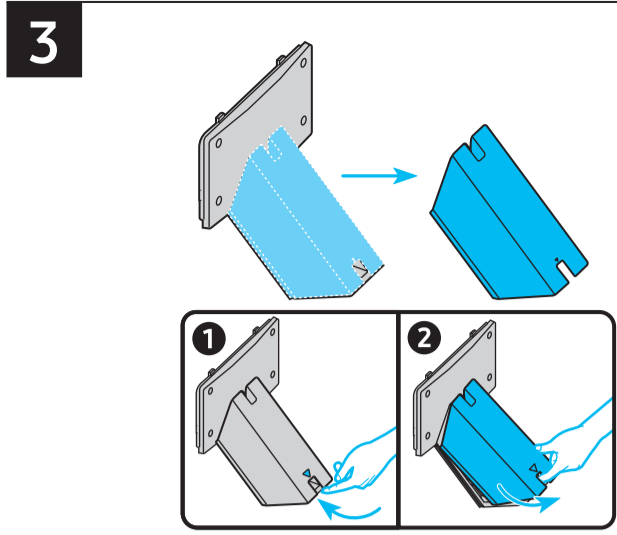
Руководство по распаковке и установке  
 Unpacking and Installation Guide  
 Қаптамадан шығару және орнату нұсқаулығы  
 Посібник з розпаковки та встановлення  
 Qadoqdan chiqarish va o'rnatish qo'llanmasi

Q8\*C 50"-85"



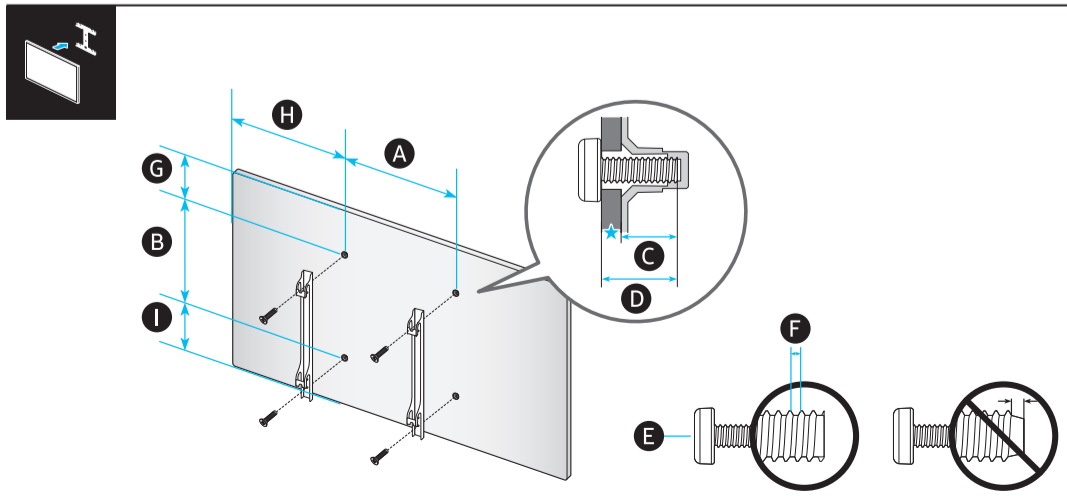
Не касайтесь экрана  
 Do not touch the screen  
 Не торкайтесь екрану  
 Экранды тимеңіз  
 Ekkranga tegmang





	A	B	C	D	E	F	G	H
QE50Q8*C	1114,2 mm (1114.2 mm)	652,2 mm (652.2 mm)	47,8 mm (47.8 mm)	703,9 mm (703.9 mm)	237,0 mm (237.0 mm)	125 cm (125 cm)	13,6 кг (13.6 kg)	18,2 кг (18.2 kg)
QE55Q8*C	1227,6 mm (1227.6 mm)	706,2 mm (706.2 mm)	46,9 mm (46.9 mm)	768,0 mm (768.0 mm)	253,0 mm (253.0 mm)	138 cm (138 cm)	17,1 кг (17.1 kg)	19,8 кг (19.8 kg)
QE65Q8*C	1446,5 mm (1446.5 mm)	829,3 mm (829.3 mm)	46,3 mm (46.3 mm)	891,3 mm (891.3 mm)	285,7 mm (285.7 mm)	163 cm (163 cm)	22,9 кг (22.9 kg)	26,1 кг (26.1 kg)
QE75Q8*C	1670,6 mm (1670.6 mm)	958,5 mm (958.5 mm)	46,7 mm (46.7 mm)	1018,9 mm (1018.9 mm)	313,5 mm (313.5 mm)	189 cm (189 cm)	32,7 кг (32.7 kg)	37,9 кг (37.9 kg)
QE85Q8*C	1892,8 mm (1892.8 mm)	1082,8 mm (1082.8 mm)	47,1 mm (47.1 mm)	1143,8 mm (1143.8 mm)	326,6 mm (326.6 mm)	214 cm (214 cm)	41,5 кг (41.5 kg)	47,2 кг (47.2 kg)

\* : 0-9, A-Z



	VESA A x B (mm) VESA A x B (mm)	C (mm) C (mm)	D	E x 4	F (mm) F (mm)	G (mm) G (mm)	H (mm) H (mm)	I (mm) I (mm)
QE50Q8*C	200 x 200	20-22	C + ★	M8	1.25	143.3	457.1	301.4
QE55Q8*C		207.2				513.8	299.1	
QE65Q8*C	400 x 300	17-19	C + ★	M8	1.25	223.7	523.3	305.6
QE75Q8*C	400 x 400	211.4				635.3	346.9	
QE85Q8*C	600 x 400	16-18				210.9	646.4	471.9

\* : 0-9, A-Z

★ : Кронштейн для настенного монтажа  
Wall-Mount Bracket  
Кронштейн для настінного кріплення  
Қабырғалық аспаның қапсырмасы  
Devor kronshteyni