

Руководство  
по эксплуатации



# ЭКСЦЕНТРИКОВАЯ ШЛИФОВАЛЬНАЯ МАШИНА

OS-125/420



**Внимание!** В целях Вашей безопасности, перед использованием эксцентриковой шлифовальной машины, прочтите и ознакомьтесь с руководством по эксплуатации, а также сохраните данное руководство и используйте в качестве справочного материала.

### **Уважаемый покупатель!**

Компания **EDON** выражает Вам признательность за приобретение эксцентриковой шлифовальной машины. Продукция под торговой маркой **EDON** постоянно совершенствуется и улучшается.

При покупке шлифовальной машины проверяйте комплектацию согласно пункту 3 руководства по эксплуатации. Обратите внимание, что для гарантийного обслуживания необходим правильно заполненный гарантийный талон с указанной датой продажи, подписью продавца и печатью магазина, серийным номером и моделью шлифовальной машины.

Перед началом работ внимательно изучите руководство по эксплуатации. В процессе эксплуатации соблюдайте требования настоящего руководства, чтобы обеспечить оптимальное функционирование шлифовальной машины и продлить срок её службы. Сохраните настоящее руководство и сделайте его доступным другим пользователям.

Техническое обслуживание и ремонт, должны производиться только квалифицированным персоналом в специализированных сервисных центрах.

Эксцентриковая шлифовальная машина может иметь некоторые отличия от настоящего руководства, связанные с изменением конструкции, не влияющие на условия её монтажа и эксплуатации.

## 1. Основные сведения об изделии

1.1 Эксцентриковая шлифовальная машина (далее по тексту - шлифмашина) предназначена для шлифования и полировки различных поверхностей из древесины, металла, пластика, и аналогичных материалов..

1.2 Электродвигатель шлифмашины с двойной изоляцией обеспечивает максимальную защиту при работе от сети переменного тока и не требует применения заземления.

1.3 Использование шлифмашины по назначению предполагает соблюдение инструкций по эксплуатации, а также необходимому техническому обслуживанию. Шлифмашина предназначена для работы в условиях умеренного климата при температуре от -10 до +40 °С и относительной влажности воздуха не более 80%.

1.4 Транспортировка инструмента производится в закрытых транспортных средствах в соответствии с правилами перевозки грузов, действующих на транспорте данного вида.

1.5 Шлифмашина рассчитана на повторно-кратковременный режим работы с периодом времени: работа/перерыв - 15 мин/5мин.

## 2. Технические характеристики

2.1 Основные технические характеристики представлены в таблице:

	<b>OS -125/420</b>
Напряжение, В/Частота, Гц	220/50 ±10%
Потребляемая мощность, Вт	420
Скорость вращения, об./мин	8000-12000
Тип крепления	липучка
Размер шлифовальной платформы, мм	125
Вес (брутто), кг	1.3
Размеры (в упаковке), мм	180x135x165

## 3. Комплектация

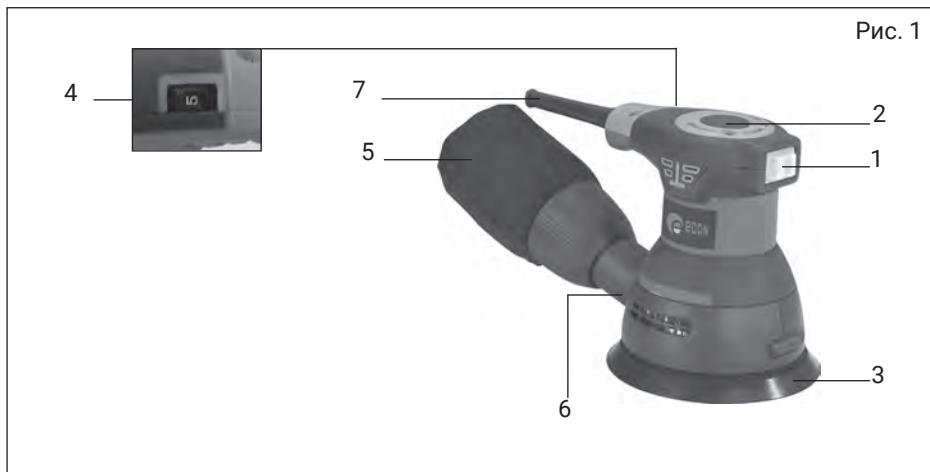
3.1 Комплектация в которой шлифмашина поставляется в продажу\*:

Модель:	<b>OS -125/420</b>
Шлифмашина	1
Мешок пылесборник	1
Руководство по эксплуатации	1

\* в зависимости от поставки комплектация может изменяться.

## 4. Общий вид и устройство.

### 4.1 Основные функции и внешний вид шлифмашины.



1. Выключатель; 2. корпус шлифмашины; 3. платформа; 4. регулятор оборотов; 5. мешок пылесборник; 6. патрубок пылесборника; 7. бандаж шнура питания.

4.2 Шлифмашина состоит из вертикально расположенного коллекторного двигателя в пластиковом корпусе (рис. 1 поз. 2), с кнопкой включения (рис. 1 поз. 1) и регулятор оборотов (рис. 1, поз. 4), а также патрубком (рис. 1, поз. 6) для подсоединения мешка пылесборника (рис.1, поз. 5). В нижней части расположена шлифовальная платформа (рис. 1, поз. 3).

4.3 В зависимости от вида выполняемой работы, применяется необходимый рабочий инструмент (наждачная бумага с различными видами зернистости).

#### 4.4 Подготовка к работе

Перед началом использования шлифмашины необходимо проверить:

- корпус шлифмашины на отсутствие повреждений;
- шнур питания на отсутствие повреждений;
- надежность соединения частей корпуса и отсутствие внешних повреждений, затяжку резьбовых соединений;
- работу выключателя.

#### 4.5 Установка рабочего инструмента (наждачной бумаги).

- наждачная бумага крепиться к шлифовальной платформе посредством липучки, в данном случае необходимо использовать специальные шлифовальные круги необходимого диаметра.

**Внимание!** Установку наждачной бумаги, а также очистку инструмента или мешка пылесборника необходимо производить при отключенной от

сети шлифмашине;

4.6 Включение/выключение шлифмашины.

- для включения шлифмашины необходимо перевести выключатель (рис. 1 поз. 1) в положение «Вкл.»:

- для выключения шлифмашины переведите выключатель (рис. 1, поз. 1) в положение «Выкл.».

4.7 Начало работы.

Перед началом работы необходимо:

- Проверить надежность крепления наждачной бумаги на шлифовальной платформе(рис.1, поз. 3);

- проверить работу шлифмашины пробным запуском на холостом ходу;

- использовать средства индивидуальной защиты;

- прекратить работу при внезапной остановке шлифмашины (заклинивании, перегрузке или перегреве электродвигателя).

При работе с шлифмашинкой запрещается:

- работать вблизи горючих, взрывоопасных и легковоспламеняющихся жидкостей или материалов;

- работать в помещениях с высоким содержанием в воздухе паров кислот, или легковоспламеняющихся газов, а также при высокой влажности воздуха;

- использование рабочего инструмента не соответствующего параметрам указанным в руководстве по эксплуатации;

- работать при появлении дыма или запаха горящей изоляции;

- работать при появлении кругового огня на коллекторе;

- работать при появлении повышенного шума, стука или вибрации

## **5. Срок службы и хранения**

5.1 Срок службы шлифмашины 3 года.

5.2 Хранить шлифмашину до начала эксплуатации необходимо законсервированной в упаковке изготовителя в складских помещениях при температуре окружающей среды от -20 до +40 °С.

5.3 Указанный срок службы действителен при соблюдении требований руководства по эксплуатации.

5.4 При полной выработке ресурса шлифмашины её необходимо утилизировать с соблюдением всех норм и правил. Для этого необходимо обратиться в специализированную компанию, которая, соблюдает все законодательные требования и занимается профессиональной утилизацией электрооборудования.

## **6. Гарантия изготовителя**

6.1 Гарантийный срок эксплуатации шлифмашины - 12 календарных месяцев со дня продажи.

6.2 В случае выхода шлифмашины из строя в течение гарантийного срока эксплуатации по вине изготовителя, владелец имеет право на бесплатный гарантийный ремонт, при соблюдении следующих условий:

- отсутствие механических повреждений;
- отсутствие признаков нарушения требований руководства по эксплуатации;
- наличие правильно заполненного гарантийного талона, где серийный номер шлифмашины соответствует серийному номеру в гарантийном талоне;
- отсутствие следов неквалифицированного ремонта.

Удовлетворение претензий потребителя с недостатками по вине изготовителя производится в соответствии с законом РФ «О защите прав потребителей».

6.3 Безвозмездный ремонт или замена шлифмашины в течение гарантийного срока эксплуатации производится при условии соблюдения потребителем правил эксплуатации и технического обслуживания, хранения и транспортировки.

6.4 При обнаружении Покупателем каких-либо неисправностей шлифмашины, в течение срока, указанного в п. 5.1 он должен проинформировать об этом Продавца и предоставить шлифмашину Продавцу для проверки. Максимальный срок проверки - в соответствии с законом РФ «О защите прав потребителей». В случае обоснованности претензий Продавец обязуется за свой счёт осуществить ремонт шлифмашины или её замену. Транспортировка шлифмашины для экспертизы, гарантийного ремонта или замены производится за счёт Покупателя.

6.5 В том случае, если неисправность шлифмашины вызвана нарушением условий её эксплуатации или Покупателем нарушены условия, предусмотренные п. 5.3, Продавец с согласия покупателя вправе осуществить ремонт шлифмашины за отдельную плату.

6.6 На продавца не могут быть возложены иные, не предусмотренные настоящим руководством, обязательства.

6.7 Гарантия не распространяется на:

- любые поломки, связанные с форс-мажорными обстоятельствами;
- шлифмашина так же, как и все электрические устройства, нуждается в должном техническом обслуживании. Гарантией не покрывается ремонт, потребность в котором возникает вследствие нормального износа, сокращающего срок службы таких частей инструмента, как соединительные контакты, провода, щетки и т.п.;
- естественный износ (полная выработка ресурса);
- оборудование и его части, выход из строя которых стал следствием

неправильной установки, несанкционированной модификации, неправильного применения, нарушение правил обслуживания или хранения.

- неисправности, возникшие в результате перегрузки шлифмашины, повлекшие выход из строя электродвигателя или других узлов и деталей. К безусловным признакам перегрузки инструмента относятся: появление цвета побежалости, деформация или оплавление деталей и узлов шлифмашины, потемнение или обугливание изоляции проводов двигателя под действием высокой температуры.

- быстро изнашиваемые части (резиновые уплотнения, сальники и т.п.)

## **7. Техническое обслуживание.**

**Внимание!** Все работы по техническому обслуживанию необходимо проводить при отключенной от питающей сети шлифмашине. Запрещается начинать работу шлифмашиной не ознакомившись с требованиями по технике безопасности.

7.1 Продолжительность срока службы шлифмашины и её безотказная работа во многом зависит от правильного обслуживания, своевременного устранения неисправностей, тщательной подготовке к работе и соблюдения правил хранения.

7.2 По окончании работы необходимо очистить корпус двигателя, вентиляционные отверстия и шнур питания от пыли, грязи или строительных материалов.

7.3 Замена угольных щеток, а также комплексное техническое обслуживание и ремонт в объеме, превышающем перечисленные в данном руководстве операции, должны производиться квалифицированным персоналом в специализированном сервисном центре.