

INSTRUCTION MANUAL

РУКОВОДСТВО ПО ЭКСПЛУАТАЦИИ

ІНСТРУКЦІЯ З ЕКСПЛУАТАЦІЇ

ПАЙДАЛАНУ ЖӨНІНДЕГІ НҰСҚАУЛЫҚ

GB	ELECTRIC GRILL.....	4
RUS	ГРИЛЬ ЭЛЕКТРИЧЕСКИЙ.....	6
UA	ГРИЛЬ ЕЛЕКТРИЧНИЙ.....	9
KZ	ЭЛЕКТР ГРИЛЬ.....	13
EST	ELEKTRIGRILL.....	16
LV	ELEKTRISKAIS GRILS.....	19
LT	ELEKTRINĖ KEPSNINĖ.....	22
H	ELEKTROMOS GRILLSÜTŐ.....	25
RO	GRĂȚAR ELECTRIC.....	26
PL	GRILL ELEKTRYCZNY.....	30
DE	ELEKTROGRILL.....	33



GB DESCRIPTION

1. Body
2. Lid
3. Cool touch handle
4. "Power on" indicator
5. "Ready to work" indicator
6. Tray for excess oil
7. Panels with non-stick coating

UA СКЛАД ВИРОБУ

1. Корпус
2. Кришка
3. Ручка, що не нагрівається
4. Світловий індикатор увімкнення
5. Світловий індикатор готовності до роботи
6. Піддон для збору жиру
7. Панелі з протипригарним покриттям

EST TOOTE EHTUS

1. Korpus
2. Kaas
3. Kuumakindel käepide
4. Tööindikaatortuli
5. Kütte indikaatortuli
6. Rasvakogumisalus
7. Kõrbemisvastase kattega plaadid

LT GAMINIO KONSTRUKCIJA

1. Korpusas
2. Dangtis
3. Neįkaistanti rankenėlė
4. Maitinimo indikatoriaus lemputė
5. Paruošimo darbui indikatoriaus lemputė
6. Riebalų surinkimo padėklas
7. Paneliai su nepridegančiu paviršiumi

RO DESCRIEREA

1. Carcasă
2. Capac
3. Mâner rece
4. Indicator luminos On-off
5. Indicator luminos "Gata de lucru"
6. Tavă colectare grăsimi
7. Plăci cu înveliș anti-aderent

DE GERÄT UND INHALT

1. Gehäuse
2. Deckel
3. Hitzebeständiger Griff
4. Kontrollleuchte
5. Aufheiz-Kontrolllampe
6. Fettauffangschale
7. Tafeln mit der Antihftbeschichtung

RUS УСТРОЙСТВО ИЗДЕЛИЯ

1. Корпус
2. Крышка
3. Ненагреваемая ручка
4. Световой индикатор включения
5. Световой индикатор готовности к работе
6. Поддон для сбора жира
7. Панели с антипригарным покрытием

KZ БҰЙЫМНЫҢ ҚҰРЫЛЫМЫ

1. Корпус
2. Қақпақ
3. Қызып кетпейтін сап
4. Қосудың жарық индикаторы
5. Жұмысқа дайындықтың жарық индикаторы
6. Май жинауға арналған науа
7. Күюге қарсы жабыны бар панельдер

LV IZSTRĀDĀJUMA UZBŪVE

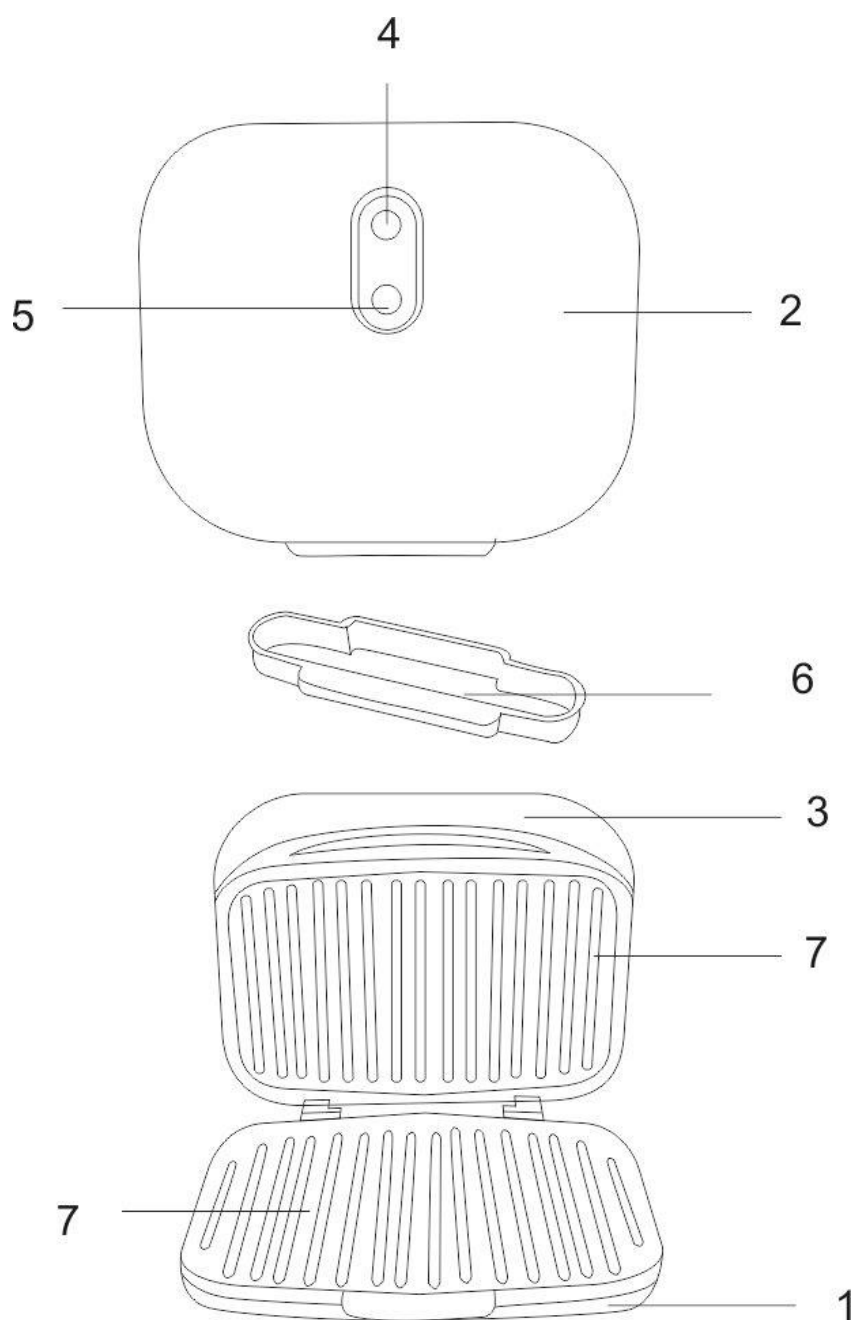
1. Korpus
2. Vāks
3. Nesilstošs rokturis
4. Tīkla pieslēguma gaismas indikators
5. Darba gatavības gaismas indikators
6. Tauku savākšanas paliktnis
7. Plātnes ar pretpiedeguma pārklājumu

H TERMÉK SZERKEZETE

1. Készüléktest
2. Fedél
3. Nem melegedő fogantyú
4. Bekapcsolás jelzőfény
5. Munkára kész jelzőfény
6. Zsírgyűjtő alátét
7. Tapadásmentes bevonatú lemezek

PL BUDOWA WYROBU

1. Obudowa
2. Pokrywa
3. Uchwyt nieogrzewany
4. Lampka kontrolna włączenia
5. Lampka kontrolna gotowości do pracy
6. Taca na tłuszcz
7. Panele z powłoką nieprzywierającą



220-240 V ~ 50 Hz	1000 W	1.6 / 1.9 kg	<div style="text-align: right;">mm</div> <div style="display: flex; flex-direction: column; align-items: center;"> <div style="border: 1px solid black; padding: 2px; margin-bottom: 5px;">101</div> <div style="border: 1px solid black; padding: 2px; margin-bottom: 5px;">238</div> <div style="border: 1px solid black; padding: 2px;">276</div> </div>
-------------------	--------	--------------	---

GB INSTRUCTION MANUAL

IMPORTANT SAFEGARDS

- Please read these operating instructions carefully before connecting your device to the power supply, in order to avoid damage due to incorrect use.
- Before switching on the appliance for the first time, please check if the technical specifications indicated on the unit correspond to the mains parameters.
- Incorrect operation and improper handling can lead to malfunction of the appliance and injuries to the user.
- The appliance is intended for use only in domestic aims. The unit is not intended for industrial and commercial use, and also for use in:
 - kitchen area for the staff of shops, offices and the other industrial places
 - farm houses
 - hotels, motels, rest homes and other similar places by residents.
- Do not use outdoors or in damp area.
- Always unplug the appliance from the power supply before cleaning and when not in use.
- To prevent risk of electric shock and fire, do not immerse the appliance in water or any other liquids. If it has happened DO NOT TOUCH the appliance, unplug it immediately and check in a service center.
- Do not use product near water.
- Do not place the appliance or its parts close to open flame, cooking or other heating appliances.
- The appliance is not intended for use for physically, sensory or mental disabled person (including children) or for person with lack of life experience or knowledge, if only they are under supervision or have been instructed about the use of the unit by responsible person.
- This appliance can be used by children aged from 8 years and above and persons with reduced physical, sensory or mental capabilities or lack of experience and knowledge if they have been given supervision or instruction concerning use of the appliance in a safe way and understand the hazards involved. Cleaning and user maintenance shall not be made by children unless they are older than 8 and supervised. Keep the appliance and its cord out of reach of children aged less than 8 years.

- Children must be under control in order not to be allowed to play with the appliance.
- Do not leave the appliance switched on when not in use.
- Do not use other attachments than those supplied.
- In case of power cord is damaged, the manufacture or service department or the other high-skill person to avoid any danger should do its replacement.
- Do not attempt to repair, adjust or replace parts in the appliance. Repair the malfunctioning appliance in the nearest service center.
- Keep the cord away from sharp edges and hot surfaces.
- Do not pull, twist, or wrap the power cord around the appliance.
- Do not move the appliance until it cools down completely.
- Never use sharp objects to take out device! When taking out device, be careful not to damage the heating wires.
- Do not touch any metal part of the outer surface of the appliance as it may heat to a very high temperature.
- Do not insert device that are too thick or wrapped in aluminum foil to avoid electric shock or fire.
- To prevent fire, in any case does not cover the appliance during operation.
- When the temperature of accessible surfaces may be high.
- The appliance is not designed for use with external timer or separate remote control system.
- The manufacturer reserves the right to introduce minor changes into the product design without prior notice, unless such changes influence significantly the product safety, performance, and functions.
- If the product has been exposed to temperatures below 0°C for some time it should be kept at room temperature for at least 2 hours before turning it on.
- Manufacturing date is indicated on the unit and/or on packing as well as in accompanying documents in the following format XX.XXXX where first two figures XX is the month of production, and following four figures XXXX is the year of production.

WORK

- This appliance can be used for cooking meat, poultry, fish, sausages, vegetables, mushrooms, sandwiches.

BEFORE FIRST USE

- When you turn on the device for the first time, new heating elements may emit a smell and small amount of smoke. This is not a malfunction. It is recommended to prepare a product for the first time that will not be eaten.
- Before to use this product for the first time grease the inner part of this appliance with oil.
- Turn the unit on and let it work within 10 minutes in a closed position.
- Unplug the appliance and wipe the inner part of the appliance softly with wet clean cloth.

COOKING

- Connect the appliance to electrical outlets; power light indicator will turn red.
- When the appliance reaches the operating temperature, the green ready-to-use indicator lights up, while the red indicator remains on, which means that cooking can begin. During operation, the green indicator will light up and go out, indicating that the heating element is

switched on and off to maintain a constant heating temperature. The temperature of the working surfaces of the device is $200 \pm 20^{\circ}\text{C}$.

- Open the lid, place the prepared products according to the recipe on the work surfaces and close the lid tightly. A detailed description of the preparation can be found on the website in the "Recipes" section, or by clicking on the QR code located on the box of the device.
- ATTENTION! During operation do not touch the unit lid, it may be very hot.
- Cooking time depends on the type of product, its characteristics (temperature, thickness, and size) and desired degree of doneness. For different types of meat and fish, it is 7 minutes, vegetables for 2-5 minutes.
- During the cooking process, please try not to lift the lid unnecessarily. Otherwise, due to the loss of heat inside the grill the steak will need to cook it longer, which increases the chances to overcook the meat.
- Open the lid and with a spatula, remove the finished product. So as not to damage the non-stick coatings do not use metal or sharp objects.

CARE AND CLEANING

- Before cleaning, make sure the appliance is unplugged and cool down completely.
- Delete with a scraper adhering pieces of food, then wipe panels with a damp cloth.
- Do not use abrasive materials or metal washcloths to clean the panels, housing and internal parts of the appliance, it may damage the non-stick coating and scratch the plastic.
- Remove tray for excess oil by pulling it straight out. Wash it, wipe dry and reinstall

STORAGE

- Switch off and unplug the appliance; let it cool down completely.
- Complete all requirements of chapter CARE AND CLEANING.
- Wind up the power cord on a special coil in the bottom of the device.
- To make the device more compact storage, close the lid and turn the lid lock to the right.
- Store the appliance in a cool, dry place.



The symbol on the unit, packing materials and/or documentations means used electrical and electronic units should not be tossed in the garbage with ordinary household garbage. These units should be passed to special receiving point.

For additional information about actual system of the garbage collection, address to the local authority.

Valid utilization will help to save valuable resources and avoid negative work on the public health and environment, which happens with incorrect using garbage.

RUS РУКОВОДСТВО ПО ЭКСПЛУАТАЦИИ МЕРЫ БЕЗОПАСНОСТИ

- Внимательно прочитайте данную инструкцию перед эксплуатацией прибора во избежание поломок при использовании.
- Перед первоначальным включением проверьте, соответствуют ли технические характеристики, указанные на изделии, параметрам электросети.
- Неправильное обращение может привести к поломке изделия, нанести материальный ущерб и причинить вред здоровью пользователя.
- Прибор предназначен для использования только в бытовых целях согласно данному Руководству по эксплуатации. Прибор не предназначен для промышленного и коммерческого применения, а также для использования:

- в кухонных зонах для персонала в магазинах, офисах и прочих производственных помещениях;
- в фермерских домах;
- клиентами в гостиницах, мотелях, пансионатах и других похожих местах проживания.
- Не использовать вне помещений или в условиях повышенной влажности.
- Всегда отключайте устройство от электросети перед очисткой, или если Вы не пользуетесь им.
- Во избежание поражения электрическим током и возгорания, не погружайте прибор и шнур питания в воду или другие жидкости. Если это произошло, НЕ БЕРИТЕСЬ за изделие, немедленно отключите его от электросети и обратитесь в Сервисный центр для проверки.
- Не пользуйтесь устройством около воды.
- Не располагайте прибор вблизи источников тепла.
- Прибор не предназначен для использования лицами (включая детей) с пониженными физическими, сенсорными или умственными способностями, или при отсутствии у них жизненного опыта или знаний, если они не находятся под присмотром или не проинструктированы об использовании прибора лицом, ответственным за их безопасность.
- Этот прибор может использоваться детьми в возрасте от 8 лет и старше, а также лицами с ограниченными физическими, сенсорными или умственными способностями, если они прошли контроль или инструктаж по безопасному использованию прибора и, если они понимают связанные с этим опасности. Уборка и техническое обслуживание не должны производиться детьми, если они младше 8 лет и не находятся под присмотром взрослых. Храните прибор и его шнур питания в месте, недоступном для детей младше 8 лет.
- Дети должны находиться под присмотром для недопущения игр с прибором.
- Не оставляйте включенный прибор без присмотра.
- Не используйте принадлежности, не входящие в комплект поставки.
- При повреждении шнура питания его замену, во избежание опасности, должны производить изготовитель, сервисная служба или подобный квалифицированный персонал.

- Не пытайтесь самостоятельно отремонтировать устройство. При возникновении неполадок обращайтесь в ближайший Сервисный центр.
- Следите, чтобы шнур питания не касался острых кромок и горячих поверхностей.
- Не тяните за шнур питания, не перекручивайте и не наматывайте его вокруг корпуса устройства.
- Не перемещайте прибор, пока он полностью не остынет.
- Никогда не извлекайте продукты острыми предметами, это может повредить нагревательный элемент и антипригарное покрытие.
- Будьте осторожны: во время работы металлические части прибора сильно нагреваются.
- Прибор не следует использовать вблизи или под воспламеняющимися материалами, например, занавесками.
- Во избежание возгорания ни в коем случае ничем не накрывайте прибор во время работы.
- При работе прибора температура доступных поверхностей может быть высокой.
- Прибор не предназначен для приведения в действие внешним таймером или отдельной системой дистанционного управления.
- Производитель оставляет за собой право без дополнительного уведомления вносить незначительные изменения в конструкцию изделия, кардинально не влияющие на его безопасность, работоспособность и функциональность.
- Если изделие некоторое время находилось при температуре ниже 0°C, перед включением его следует выдержать в комнатных условиях не менее 2 часов.
- Дата производства указана на изделии и/или на упаковке, а также в сопроводительной документации, в формате XX.XXXX, где первые две цифры «XX» – это месяц производства, следующие четыре цифры «XXXX» – это год производства.

РАБОТА

- Данный прибор можно использовать для приготовления мяса, птицы, рыбы, сосисок, овощей, грибов, шаурмы и бутербродов.

ПЕРЕД ПЕРВЫМ ИСПОЛЬЗОВАНИЕМ

- При первоначальном включении новые нагревательные элементы могут испускать специфический запах и небольшое количество дыма. Это не является признаком неисправности. Рекомендуется в первый раз приготовить продукт, который не будет употребляться в пищу.
- Перед первоначальным включением смажьте внутреннюю часть прибора сливочным или растительным маслом.
- Включите прибор и дайте ему 10 минут поработать в закрытом состоянии.
- Отключите прибор, дайте ему полностью остыть и аккуратно протрите влажной чистой тканью внутреннюю часть.

ПРИГОТОВЛЕНИЕ

- Подключите прибор к электросети, загорится красный индикатор включения.
- Когда прибор достигнет рабочей температуры, загорится зеленый индикатор готовности к работе, при этом красный индикатор останется включенным, это значит, что можно начинать приготовление. Во время работы зеленый индикатор будет загораться и

гаснуть, показывая включение и выключение нагревательного элемента для поддержания постоянной температуры нагрева. Температура рабочих поверхностей прибора $200 \pm 20^\circ\text{C}$.

- Откройте крышку, положите подготовленные продукты согласно рецепту на рабочую поверхность и плотно закройте крышку. Подробное описание приготовления вы сможете на сайте в разделе «Рецепты», либо, перейдя по QR-коду, находящемуся на коробке прибора.
- **ВНИМАНИЕ!** Во время работы не прикасайтесь к крышке прибора, она нагревается.
- Время приготовления зависит от типа продукта, его характеристик (температура, толщина, размер) и необходимой степени прожарки. Для различных видов мяса и рыбы оно составляет 7-10 минут, для овощей 2-5 минут.
- Не поднимайте крышку во время приготовления без необходимости, т.к. это снижает температуру нагрева.
- По окончании приготовления откройте крышку и лопаткой достаньте готовый продукт. Чтобы не повредить антипригарное покрытие, не используйте для этого острые металлические предметы.

ОЧИСТКА И УХОД

- Перед очисткой убедитесь, что прибор отключен от электросети и полностью остыл.
- Сотрите лопаткой налипшие куски пищи, после чего протрите панели влажной салфеткой.
- Не используйте для чистки панелей, корпуса и внутренних частей прибора абразивные материалы или металлические мочалки, так как это может повредить антипригарное покрытие и поцарапать пластик.
- Поддон для сбора жира вымойте и протрите насухо.

ХРАНЕНИЕ

- Убедитесь, что прибор отключен от электросети и полностью остыл.
- Выполните все требования раздела ОЧИСТКА И УХОД.
- Храните прибор в сухом прохладном месте.



Данный символ на изделии, упаковке и/или сопроводительной документации означает, что использованные электрические и электронные изделия не должны выбрасываться вместе с обычными бытовыми отходами. Их следует сдавать в специализированные пункты приема.

Для получения дополнительной информации о существующих системах сбора отходов обратитесь к местным органам власти.

Правильная утилизация поможет сберечь ценные ресурсы и предотвратить возможное негативное влияние на здоровье людей и состояние окружающей среды, которое может возникнуть в результате неправильного обращения с отходами.

UA ІНСТРУКЦІЯ З ЕКСПЛУАТАЦІЇ

- Шановний покупець! Ми вдячні Вам за придбання продукції торговельної марки SCARLETT та довіру до нашої компанії. SCARLETT гарантує високу якість та надійну роботу своєї продукції за умови дотримання технічних вимог, вказаних в посібнику з експлуатації.
- Термін служби виробу торгової марки SCARLETT у разі експлуатації продукції в межах побутових потреб та дотримання правил користування, наведених в посібнику з експлуатації, складає 25 місяців з дня передачі виробу користувачеві. Виробник звертає увагу користувачів, що у разі дотримання цих умов, термін служби виробу може значно перевищити вказаний виробником строк.

МІРИ БЕЗПЕКИ

- Уважно прочитайте дану інструкцію перед експлуатацією приладу, щоб запобігти поломкам при використанні.

- Перш ніж увімкнути прилад, перевірте, чи відповідають технічні характеристики, вказані на виробі, параметрам електромережі.
- Невірне використання може призвести до поломки виробу, завдати матеріального урону та шкоди здоров'ю користувача.
- Прилад призначений для використання тільки в побутових цілях. Прилад не призначений для промислового та комерційного застосування, а також для використання:
 - у кухонних зонах для персоналу в магазинах, офісах та інших виробничих приміщеннях;
 - у фермерських будинках;
 - клієнтами у готелях, мотелях, пансіонатах та інших схожих місцях проживання.
- Не використовувати поза приміщеннями чи в умовах підвищеної вологості.
- Завжди вимикайте пристрій з електромережі перед очищенням або, якщо Ви не користуєтеся ним.
- Задля запобігання ураження електричним струмом та загоряння, не занурюйте прилад та кабель живлення у воду або іншу рідину. Якщо це сталося, НЕ БЕРІТЬСЯ за виріб, негайно вимкніть його з електромережі та зверніться у Сервісний центр для перевірки.
- Не користуйтеся пристроєм біля води.
- Не розміщуйте прилад поблизу джерел тепла.
- Прилад не призначений для використання особами (у тому числі дітей) зі зниженими фізичними, сенсорними чи розумовими здібностями або за відсутності в них життєвого досвіду чи знань, якщо вони не знаходяться під наглядом чи не проінструктовані про використання приладу особою, що відповідає за їхню безпеку.
- Цим приладом можуть користуватися діти у віці від 8 років, а також особи з обмеженими фізичними, чуттєвими чи розумовими здібностями, чи особи без досвіду й знань, якщо вони перебувають під наглядом, були проінструктовані щодо безпечного використання приладу та розуміють пов'язану з цим небезпеку. Чищення та технічне обслуговування приладу не повинно здійснюватися дітьми у віці до 8 років й такими, які не знаходяться під наглядом. Зберігайте прибор та її кабель живлення в недоступному для дітей у віці до 8 років місці, коли вона знаходиться під напругою чи охолоджується.

- Діти повинні знаходитись під наглядом задля недопущення ігор з приладом.
- Не залишайте увімкнений прилад без нагляду.
- Не використовуйте приналежності, що не входять у комплект постачання.
- У разі пошкодження кабелю живлення, його заміну, з метою запобігання небезпеці, повинен виконувати виробник або уповноважений їм сервісний центр, або аналогічний кваліфікований персонал.
- Не намагайтеся самостійно ремонтувати пристрій. У разі виникнення несправностей звертайтеся у найближчий Сервісний центр.
- Слідкуйте, щоб кабель живлення не торкався гострих країв та гарячих поверхонь.
- Не тягніть за кабель живлення, не перекручуйте та не намотуйте його навколо корпусу пристрою.
- Не переміщуйте прилад, поки він повністю не охолоне.
- Ніколи не виймайте продукти гострими предметами, це може пошкодити нагрівальний елемент та антипригарне покриття.
- Будьте обережні: під час роботи металеві частини приладу сильно нагріваються.
- Прилад не слід використовувати поблизу чи під займистими матеріалами, наприклад, занавісками.
- З метою запобігання займанню ні в якому разі нічим не накривайте прилад під час роботи.
- Під час роботи приладу температура доступних поверхонь може бути високою.
- Прилад не призначений для приведення в дію зовнішнім таймером чи окремою системою дистанційного управління.
- Виробник залишає за собою право без додаткового повідомлення вносити незначні зміни у конструкцію виробу, що кардинально не впливають на його безпечність, працездатність та функціональність.
- Якщо виріб деякий час знаходився за температури нижче 0°C, перед увімкненням його слід витримати в кімнатних умовах не менше 2 годин.
- Дата виробництва вказана на виробі та/або на пакуванні, а також у супроводжуючій документації у форматі XX.XXXX, де перші дві цифри «XX» – це місяць виробництва, наступні чотири цифри «XXXX» – це рік виробництва.
- Обладнання відповідає вимогам Технічного регламенту обмеження використання деяких небезпечних речовин в електричному та електронному обладнанні.

РОБОТА

- Цей прилад можна використовувати для приготування м'яса, птиці, риби, сосисок, овочів, грибів, шаурми та бутербродів.

ПЕРЕД ПЕРШИМ ВИКОРИСТАННЯМ

- Під час першого увімкнення нові нагрівальні елементи можуть виділяти специфічний запах та невелику кількість диму. Це не є ознакою несправності. Не вживайте в їжу першу порцію приготованого продукту.
- Перед першим увімкненням змастіть внутрішню частину приладу вершковим маслом або рослинною олією.
- Увімкніть прилад та дайте йому 10 хвилин попрацювати в зачиненому стані.
- Вимкніть прилад та акуратно протріть вологою чистою тканиною внутрішню частину.

ПРИГОТУВАННЯ

- Під'єднайте прилад до електромережі, загориться червоний індикатор увімкнення.
- Коли прилад досягне робочої температури, загориться зелений індикатор готовності до роботи, при цьому червоний індикатор залишиться увімкненим, це означає, що ви можете починати приготування. Під час роботи зелений індикатор загоряється і гасне, показуючи увімкнення та вимкнення нагрівального елемента для підтримки постійної температури нагрівання. Температура робочих поверхонь приладу $200 \pm 20^\circ\text{C}$.
- Відкрийте кришку, покладіть підготовлені продукти відповідно до рецепта на робочі поверхні та щільно закрийте кришку. Докладний опис приготування можна знайти на веб-сайті у розділі «Рецепти» або перейшовши по QR-коду, що знаходиться на коробці приладу.
- **УВАГА!** Під час роботи не торкайтесь кришки приладу, вона сильно нагрівається.
- Час приготування залежить від типу продукту, його характеристики (температура, товщина, розмір) і необхідного ступеня просмаження. Для різних видів м'яса та риби він становить 7-10 хвилин, для овочів - 2-5 хвилин.
- Не піднімайте кришку під час приготування без потреби, оскільки це зменшує температуру нагрівання.
- Після приготування відкрийте кришку та лопаткою дістаньте готовий продукт. Щоб не пошкодити антипригарне покриття, не використовуйте для цього гострі металеві предмети.

ОЧИЩЕННЯ ТА ДОГЛЯД

- Перед очищенням переконайтеся, що прилад вимкнений з електромережі та повністю охолонув.
- Зітріть лопаткою залишки їжі, що пристали, після чого протріть панелі вологою серветкою.
- Не використовуйте для чищення панелей, корпусів і внутрішніх частин приладу абразивні матеріали або металеві мочалки, оскільки це може пошкодити антипригарне покриття і подряпати пластик.
- Вийміть піддон для збору жиру, потягнувши його на себе. Вимийте його, протріть досуха та встановіть на місце.

ЗБЕРІГАННЯ

- Переконайтеся в тому, що прилад вимкнений з електромережі й повністю охолонув.
- Виконайте всі вимоги розділу ОЧИЩЕННЯ ТА ДОГЛЯД.
- Щоб зробити зберігання приладу більш компактним, закрийте та зафіксуйте кришку, як описано вище. Вертикальне зберігання зекономить місце на вашій кухні.
- Зберігайте прилад в сухому прохолодному місці.



Цей символ на виробі, пакуванні та/або супровідній документації означає, що використані електричні та електронні вироби чи не повинні викидатися разом зі звичайними побутовими відходами. Їх слід здавати в спеціалізовані пункти прийому.

Для отримання додаткової інформації про наявні системи збору відходів зверніться до місцевих органів влади.

Правильна утилізація допоможе зберегти цінні ресурси та попередить можливий негативний вплив на здоров'я людей та стан навколишнього середовища, що може виникнути в результаті неправильного поводження з відходами.

KZ ПАЙДАЛАНУ НҰСҚАУЛЫҒЫ

- Құрметті сатып алушы! SCARLETT сауда таңбасының өнімін сатып алғаныңыз үшін және біздің компанияға сенім артқаныңыз үшін Сізге алғыс айтамыз. Іске пайдалану нұсқаулығында суреттелген техникалық талаптар орындалған жағдайда, SCARLETT компаниясы өзінің өнімдерінің жоғары сапасы мен сенімді жұмысына кепілдік береді.
- SCARLETT сауда таңбасының бұйымын тұрмыстық мұқтаждар шеңберінде пайдаланған және іске пайдалану нұсқаулығында келтірілген пайдалану ережелерін ұстанған кезде, бұйымның қызмет мерзімі бұйым тұтынушыға табыс етілген күннен бастап 25 ай құрайды. Аталған шарттар орындалған жағдайда, бұйымның қызмет мерзімі өндіруші көрсеткен мерзімнен айтарлықтай асуы мүмкін екеніне өндіруші тұтынушылардың назарын аударады.

ҚАУІПСІЗДІК ШАРАЛАРЫ

- Пайдалану кезінде бұзылмауы үшін құралды қолданудың алдында осы нұсқауды ықыласпен оқып шығыңыз.
- Алғаш рет іске қосар алдында бұйымда көрсетілген техникалық сипаттамалардың электр желісінің параметрлеріне сәйкес келетін-келмейтінін тексеріңіз.
- Дұрыссыз қолдау бұйымның бұзылуына әкеліп соғуы, заттай зиян іп келтіріп және пайдаланушының денсаулығына зиян тигізуі мүмкін.
- Аспап тек тұрмыстық мақсаттарда ғана пайдалануға арналған. Аспап өнеркәсіптік және сауда-саттық мақсатында қолдануға, сондай-ақ мына жерлерде пайдалануға арналмаған:
 - дүкендердегі, кеңселердегі және басқа да өнеркәсіптік үй-жайлардағы қызметкерлерге арналған асүй аймақтарында;
 - фермерлердің үйлерінде;
 - қонақүйлерде, мотельдерде, пансионаттарда және соларға ұқсас тұрғын жайларда клиенттердің пайдалануына арналмаған.
- Сыртта, үйден тыс пайдаланбаңыз.
- Құрылғыны тазалар алдында немесе егер оны пайдаланбасаңыз, электр желісінен әрқашан ажыратып қойыңыз.
- Электр тоғы соғуына және от тұтануына жол бермеу үшін аспапты және қорек сымын суға немесе басқа сұйық заттарға матырмаңыз. Егер ондай жағдай орын алса, бұйымды ҚОЛМЕН ҰСТАМАҢЫЗ, оны дереу электр желісінен ажыратыңыз да, тексеру үшін Сервис орталығына хабарласыңыз.
- Құрылғыны судың жанында пайдалануға болмайды.
- Аспапты жылу көздеріне жақын жерде орналастырмаңыз.

- Дене, жүйке не болмаса ақыл-ой кемістігі бар, немесе осы құрылғыны қауіпсіз пайдалану үшін тәжірибесі мен білімі жеткіліксіз адамдардың (соның ішінде балалардың) қауіпсіздігі үшін жауап беретін адам қадағаламаса немесе аспапты пайдалану бойынша нұсқау бермесе, олардың бұл аспапты қолдануына болмайды.
- Бұл құрылғыны 8 жастан асқан балалар, сондай-ақ физикалық, сенсорлық немесе ақыл-ой қабілеттері шектеулі немесе тәжірибе мен білімі жоқ адамдар, егер олар құрылғыны қауіпсіз пайдалану туралы нұсқау алса және онымен байланысты қауіптерді түсінсе, қолдана алады. Балалар құрылғыны тазалау мен қызмет көрсетуді қараусыз жүргізбеуі тиіс. Бұл құрылғыны балалар пайдаланбауы керек. Құрылғыны және оның сымын балалардың қолы жетпейтін жерде сақтаңыз.
- Балалар аспаппен ойнамауы үшін оларды үнемі қадағалап отыру керек.
- Тоққа қосылған аспапты бақылаусыз қалдырмаңыз.
- Жеткізілім жинағына кірмейтін керек-жарақтарды пайдалануға болмайды.
- Қуат бауы бүлінген жағдайда, қатерден аулақ болу үшін оны ауыстыруды өндіруші, сервистік қызмет немесе соған ұқсас білікті қызметкерлер іске асыруға тиіс.
- Құрылғыны өз бетіңізбен жөндеуге әрекет жасамаңыз. Ақаулық байқалған жағдайда жақын жердегі Сервис орталығына хабарласыңыз.
- Қорек сымының өткір жиектер мен ыстық беткі қабаттарға тимеуін қадағалаңыз.
- Қорек сымынан ұстап тартпаңыз, оны шиыршықтамаңыз және құрылғының корпусын айналдыра орамаңыз.
- Аспап толық суымайынша оны орнынан қозғауға болмайды.
- Азық-түлікті ешқашан өткір заттармен алуға болмайды, бұл қыздырғыш элемент пен жабыспайтын қабатты бүлдіруі мүмкін.
- Абай болыңыз: аспап жұмыс істеп тұрғанда оның металдан жасалған бөлшектері қатты қызып кетеді.
- Аспапты тез тұтанатын материалдардың, мысалы, перденің жанында немесе астында пайдалануға болмайды.
- Өрт шығуына жол бермеу үшін аспап жұмыс істеп тұрғанда оның үстін жаппаңыз.
- Қоректену бауы зақымдалған құралды қолданбаңыз.

• Аспап сыртқы таймермен немесе қашықтан басқаратын бөлек жүйемен іске қосылуға арналмаған.

- Өндіруші қосымша ескертпестен бұйымның қауіпсіздігіне, жұмыс өнімділігі мен жұмыс мүмкіндіктеріне түбегейлі әсер етпейтін болмашы өзгерістерді оның құрастырылымына енгізу құқығын өзінде қалдырады.
- Егер бұйым біршама уақыт 0°С-тан төмен температурада тұрған болса, оны тоққа қосар алдында бөлме температурасында кем дегенде 2 сағат ұстау керек.
- Жасап шығарылған күні бұйымда және (немесе) қаптамада, сондай-ақ ілеспе құжаттамада, ХХ.ХХХХ пішімінде көрсетілген, мұндағы алғашқы екі сан «ХХ» – жасап шығарылған айы, келесі төрт сан «ХХХХ» – жасап шығарылған жылы.

ЖҰМЫС

- Бұл құрылғыны ет, құс еті, балық, шұжықшалар, көкөністер, саңырауқұлақтар, шауырма және бутербродтар жасау үшін пайдалануға болады.

АЛҒАШ ПАЙДАЛАНАР АЛДЫНДА

- Алғаш рет тоққа қосқан кезде жаңа қыздырғыш элементтерден өзіне тән иіс және шағын көлемде түтін шығуы мүмкін. Бұл олардың ақаулығының белгісі емес. Дайындалған тағамның бірінші үлесін тағамға пайдалануға болмайды.
- Алғаш рет тоққа қосардан бұрын аспаптың ішкі жағын сары маймен немесе өсімдік майымен майлаңыз.
- Аспапты тоққа қосыңыз да, жабық күйінде 10 минут жұмыс істеуіне мүмкіндік беріңіз.
- Аспапты тоқтан ағытыңыз да, ішкі жағын дымқыл таза шүберекпен абайлап сүртіңіз.

ДАЙЫНДАУ

- Құрылғыны электр желісіне қосыңыз, қызыл қуат индикаторы жанады.
- Құрылғы жұмыс температурасына жеткенде, жұмысқа дайындықтың жасыл индикаторы жанады, сонымен қызыл индикатор қосулы қалады, демек, сізге пісіруді бастауға болады. Жұмыс кезінде жасыл индикатор жанады және сөнеді, бұл қыздыру температурасын тұрақты ұстап тұру үшін қыздыру элементінің қосылуын және өшірілуін көрсетеді. Құрылғының жұмыс беттерінің температурасы 200±20°С.
- Қақпақты ашып, рецепт бойынша дайындалған өнімдерді жұмыс беттеріне қойып, қақпақты мықтап жабыңыз. Дайындықтың толық сипаттамасын сайттағы "Рецепттер" бөлімінде немесе құрылғы қорабындағы QR-код бойынша өту арқылы алуға болады.
- НАЗАР аударыңыз! Жұмыс кезінде құрылғының қақпағына тимеңіз, ол қатты қызады.
- Пісіру уақыты өнімнің түріне, оның сипаттамаларына (температура, қалыңдығы, мөлшері) және қуырудың қажетті деңгейіне байланысты. Ет пен балықтың әртүрлі түрлері үшін бұл 7-10 минутты, көкөністер үшін 2-5 минутты құрайды.
- Қажет болмаса, пісіру кезінде қақпақты көтермеңіз бұл қыздыру температурасын төмендетеді.
- Пісіру аяқталғаннан кейін қақпақты ашып, қалақшамен дайын өнімді алыңыз. Жабыспайтын жабынға зақым келтірмеу үшін оған өткір металл заттарды пайдаланбаңыз.

ТАЗАЛАУ ЖӘНЕ КҮТІП ҰСТАУ

- Сақтауға қояр алдында аспаптың электр желісінен ағытылып, әбден суығанына көз жеткізіңіз.
- Қырғыш қалақшамен жабысып қалған тағам кесектерін қырып алыңыз да, содан кейін панельдерді дымқыл майлықпен сүртіңіз.
- Құрылғының панельдерін, корпусын және ішкі бөліктерін тазалау үшін абразивті материалдарды немесе металл жөкемен пайдаланбаңыз, себебі бұл жабыспайтын жабынды зақымдауы және пластикті сырып алуы мүмкін.
- Май жинайтын науаны өзіңізге қарай тартып алып шығыңыз. Оны жуып, құрғатып сүртіңіз де, орнына қондырыңыз.

САҚТАЛУЫ

- Аспаптың электр желісінен ағытылып, әбден суығанына көз жеткізіңіз.
- ТАЗАЛАУ ЖӘНЕ КҮТІП ҰСТАУ тарауының барлық талаптарын орындаңыз.
- Аспапты ықшам күйінде сақтау үшін қақпағын жабыңыз да, жоғарыда суреттелгендей, орнына бекітіңіз. Тігінен сақтау асүйдегі орынды үнемдеуге көмектеседі.

- Аспапты құрғақ әрі салқын жерде сақтаңыз.



Бұйымда, қаптамада және (немесе) ілеспе құжаттамада көрсетілген осы таңба пайдаланылған электрлік және электрондық бұйымдар әдеттегі тұрмыстық қалдықтармен бірге қоқысқа тастауға болмайды дегенді білдіреді. Оларды мамандандырылған қабылдау орындарына тапсыру керек.

Қолданыстағы қалдық жинау жүйелері туралы қосымша ақпарат алу үшін жергілікті билік органдарына хабарласыңыз.

Дұрыс кәдеге жарату бағалы ресурстарды сақтап қалуға және қалдықтарды дұрыс қолданбаудың нәтижесінде пайда болуы мүмкін, адамдардың денсаулығы мен қоршаған ортаның жағдайына ықтимал теріс ықпалды болдырмауға көмектесе алады.

ESTKASUTUSJUHEND ETTEVAATUSABINÕUD

- Enne teekannu kasutuselevõttu tutvuge tähelepanelikult käesoleva juhendiga. Nii väldite võimalikke vigu ja ohte seadme kasutamisel.
- Enne esimest sisselülitamist kontrollige, kas tootele märgitud tehnilised karakteristikud vastavad soovitud parameetritele.
- Vale kasutamine võib põhjustada seadme riket, materiaalselt kahju, ka teekannu kasutaja tervise kahjustamist.
- Seade on ette nähtud ainult kodukasutamiseks. Seade ei ole ette nähtud tööstuslikuks ja ärialaseks kasutamiseks, samuti kasutamiseks:
 - kaupluste, kontorite, ja muude tööruumide personali kööginurkades;
 - talumajades;
 - klientidel hotellides, motellides, pansionaatides ning muudes sellistes majutuskohtades.
- Kasutada ainult siseruumides.
- Lülitage seade alati elektrivõrgust välja, kui hakkate seda puhastama või kui te seda ei kasuta.
- Elektrilöögi ja süttimise vältimiseks ärge pange seadet ega selle juhet vette või muudesse vedelikesse. Kui see on juhtunud, ÄRGE VÕTKE tootest kinni, enne kui olete viivitamatult eemaldanud selle soovitud võrgust, ning pöörduge teenindustevõtte poole selle kontrollimiseks.
- Ärge kasutage seadet vee lähedal.
- Ärge pange seadet küttekeha lähedale.

- Seadet ei tohi kasutada isikud (kaasa arvatud lapsed), kelle füüsilised, tunnetuslikud või vaimsed võimed on alanenud, või kellel puuduvad sellekohased kogemused ja teadmised, kui nad ei ole kontrolli all või kui neid ei ole juhendanud isik, kes vastutab nende ohutuse eest.
- Seda seadet tohivad kasutada lapsed alates 8. eluaastast, samuti piiratud füüsiliste, sensorsete või vaimsete võimetega isikud, samuti inimesed, kellel puuduvad vastavad kogemused ja teadmised, kui neid on instrueeritud seadet ohutult kasutama ja nad mõistavad sellega seotud ohtusid. Hoidke seade ja selle juhe kättesaamatuks lastele on kuni 8 aastat vana, kui ta on pinges all või jahtub. Seadet ei tohi puhastada ega tehniliselt hooldada lapsed, kui nad ei ole saanud 8-aastaseks ega ole järelevalve all.
- Lapsed peavad olema kontrolli all, ärge lubage lastel seadmega mängida.
- Ärge jätke sisselülitatud seadet järelevalveta.
- Ärge kasutage lisatarvikuid, mis ei kuulu seadme komplekti.
- Toitejuhtme vigastuse korral peab selle ohu vältimiseks asendama tootja, tema volitatud teeninduskeskus või muu analoogiline kvalifitseeritud personal.
- Ärge püüdke seadet ise remontida. Rikete korral pöörduge lähima teeninduskeskuse poole.
- Jälgige, et toitejuhe ei puutuks kokku teravate servade ega kuumade pindadega.
- Ärge kiskuge toitejuhet, ärge kerige seda ümber seadme korpuse. Juhtme hoidmiseks on ette nähtud spetsiaalne sektsioon seadme põhjal.
- Ärge teisaldage seadet, kuni see ei ole täielikult jahtunud.
- Ärge kunagi võtke toiduaineid grillist välja teravate söögiriistadega. See võib vigastada kütteelementi ja kõrbemisvastast katet.
- Olge ettevaatlik: kasutamise ajal on seadme metallosad väga kuumad.
- Seadet ei ole soovitatav kasutada süttivate materjalide, näiteks kardinate, lähedal või nende all.

- Süttimise vältimiseks ärge kunagi katke seadet selle kasutamise ajal millegagi kinni.
- Kui seadme töös temperatuur on saadaval pinnad võib olla kõrge.
- Seade ei ole ette nähtud juhtimiseks välise taimeri või kaugjuhtimissüsteemiga.
- Tootja jätab endale õiguse teha täiendava etteteatamiseta tootele ebaolulisi muudatusi, mis ei mõjuta kardinaalselt selle ohutust, töövõimet ega funktsionaalsust.
- Kui toode on mõnda aega olnud temperatuuril alla 0 °C, tuleb seda enne sisselülitamist hoida vähemalt 2 tundi toatemperatuuril.
- Tootmisaeg on näidatud tootel ja/või pakendil, samuti saatedokumentidel, formaadis XX.XXXX, kus esimesed kaks numbrit XX tähendavad tootmiskuud, järgmised neli numbrit XXXX aga tootmisaastat.

KASUTAMINE

- Seda seadet saab kasutada liha, linnuliha, kala, vorstide, köögiviljade, seente, shawarma ja võileibade küpsetamiseks.

ENNE ESIMEST KASUTUSKORDA

- Esmasel sisselülitamisel võivad uued kuumutuselemendid eritada spetsiifilist lõhna ning väikeses koguses suitsu. See ei ole seadme rikke tunnuseks. Ärge kasutage toiduks esimest valmistatud portsjonit.
- Enne esmast sisselülitamist määrige seadme sisemist osa koorevõi või taimeõliga.
- Lülitage seade sisse ning laske sellel 10 minutit suletud olekus töötada.
- Lülitage seade välja ning pühkige sisepind hoolikalt puhta niiske lapiga puhtaks.

TOIDUVALMISTAMINE

- Ühendage seade vooluvõrku, punane tööindikaator süttib.
- Kui seade saavutab töötemperatuuri, roheline kütte indikaator süttib, samas kui punane indikaator jääb põlema, mis tähendab, et saate toiduvalmistamist alustada. Töötamise ajal lülitub sisse ja välja roheline indikaator, mis näitab, et kütteelement lülitub sisse ja välja, et säilitada konstantne küttemperatuur. Seadme tööpindade temperatuur 200±20°C.
- Ava kaas, asetage tööpindadele retsepti järgi valmistoit ja sulge kaas tihedalt. Valmistise täpsema kirjelduse leiate kodulehelt rubriigist "Retseptid" või klõpsates seadme karbil asuvale QR-koodile.
- **TÄHELEPANU!** Ärge puudutage töötamise ajal seadme kaant, see läheb väga kuumaks.
- Küpsetusaeg sõltub toidu tüübist, selle omadustest (temperatuur, paksus, suurus) ja nõutavast küpsusastmest. Erinevat tüüpi liha ja kala puhul on see 7-10 minutit, köögiviljade puhul 2-5 minutit.
- Ärge tõstke toiduvalmistamise ajal asjatult kaant, kuna see alandab küttemperatuuri.
- Küpsetamise lõppedes ava kaas ja eemalda spaatliga valmistooted. Mittenakkuva katte kahjustamise vältimiseks ärge kasutage selleks teravaid metallesemeid.

PUHASTAMINE JA HOOLDUS

- Enne puhastamist veenduge, et seade on vooluvõrgust välja lülitatud.
- Pindade lihtsamaks puhastamiseks pärast seadmega töö lõpetamist asetage niiske pabersalvrätt või lapp määratud pinnale ning sulgege kaas.
- Ärge kasutage abrasiivseid materjale ega terasvilla seadme paneelide, korpuse või sisemuse puhastamiseks, kuna see võib kahjustada mittenakkuvat katet ja kriimustada plastikut.
- Võtke välja rasva kogumise alus, tõmmates seda enda poole. Peske see puhtaks, pühkige kuivaks ning asetage tagasi kohale.

HOIDMINE

- Veenduge, et seade oleks vooluvõrgust välja lülitatud ning täiesti jahtunud.
- Täitke kõik jaotise PUHASTAMINE JA HOOLDUS nõudmised.
- Et seadme hoidmine oleks kompaktsem, sulgege ja fikseerige kaas, nagu kirjeldatud ülalpool. Vertikaalne hoidmine hoiab kokku ruumi Teie köögis.
- Hoidke seadet kuivas, jahedas kohas.



See sūmbol tootel, pakendil ja/või saatedokumentidel tähendab, et kasutatud elektri- või elektroonikatooteid ei tohi visata ära koos olmejäätmetega. Need tuleb anda spetsiaalsetesse vastuvõtupunktidesse.

Et saada täiendavat informatsiooni olemasolevate jäätmekogumissüsteemide kohta, pöörduge kohalike võimuorganite poole.

Õige jäätmekäitlus aitab säilitada väärtuslikke ressursse ning hoida ära võimalikke negatiivseid mõjusid inimeste tervisele ja keskkonna seisukorrale.

LV LIETOŠANAS INSTRUKCIJA **DROŠĪBAS PASĀKUMI**

- Pirms ierīces ekspluatācijas uzmanīgi izlasiet doto lietošanas instrukciju, lai izvairītos no bojājumu radīšanas lietošanas laikā.
- Pirms pirmās ieslēgšanas pārbaudiet, vai tehniskie parametri, kas norādīti uz izstrādājuma, atbilst elektrotīkla parametriem
- Nepareiza ierīces lietošana var radīt tās bojājumus, materiālus zaudējumus un lietotāja veselības kaitējumus.
- Ierīce paredzēta izmantošanai tikai sadzīves vajadzībām. Ierīce nav paredzēta rūpnieciskai vai komerciālai izmantošanai, kā arī izmantošanai:
 - veikalu personāla virtuves zonās, birojos un citās ražošanas telpās;
 - lauksaimnieku mājās;
 - klientiem viesnīcās, moteļos, pansionātos un līdzīgās apmešanās vietās.
- Neizmantojiet ārpus telpām.
- Vienmēr atvienojiet ierīci no elektrotīkla pirms tīrīšanas vai tad, ja tā netiek izmantota.
- Lai izvairītos no elektrostrāvas trieciena un aizdegšanās, nemērciet ierīci un barošanas vadu ūdenī vai citos šķidrumos. Ja tas ir noticis, NEPIESKARIETIES ierīcei, nekavējoties atvienojiet to no elektrotīkla un vērsieties tuvākajā Servisa centrā ierīces pārbaudei.
- Neizmantojiet ierīci ūdens tuvumā.
- Nenovietojiet ierīci siltuma avotu tuvumā.
- Ierīce nav paredzēta izmantošanai personām (ieskaitot bērnus) ar pazeminātām fiziskām, sensoriskām vai intelektuālām spējām, kā arī personām bez dzīves pieredzes

vai zināšanām, ja viņas nekontrolē vai nav instruējusi ierīces lietošanā persona, kura atbild par viņu drošību.

- Bērni no 8 gadu vecuma un personas ar ierobežotām fiziskām, sensorām vai garīgām spējām vai ar pieredzes un zināšanu trūkumudrīkst izmantotšo ierīci, ja tās ir tikušas instruētas par ierīces drošu lietošanu un izprot ar to saistītos riskus. Glabāriet ierīci un tās vadu bērniem līdz 8 gadu vecumam nepieejamā vietā., kad ierīce atrodas zem sprieguma, vai atdزيest. Tīrīšanu un lietotāja veicamo tehnisko apkopi nedrīkst veikt bērni, kas nav sasnieguši 8 gadu vecumu un netiek uzraudzīti.
- Bērni ir jākontrolē, lai nepieļautu spēlēšanos ar ierīci
- Neatstāriet ieslēgtu ierīci bez uzraudzības.
- Neizmantojiet piederumus, kas neietilpst piegādes komplektā.
- Neizvietojiet ierīci vai elektrovadu ūdenī vai kādā citā šķidrumā. Ja tas ir noticis nekavējoties atslēdziet to no elektrotīkla un pirms turpināt ierīces lietošanu, pārbaudiet tās darba spējas un drošību pie kvalificētiem speciālistiem.
- Nemēģiniet patstāvīgi labot ierīci. Bojājumu rašanās gadījumā vērsieties tuvākajā Servisa centrā.
- Sekojiet, lai barošanas vads nepieskartos asām malām un karstām virsmām.
- Nevelciet aiz barošanas vada, nepārgroziet un neaptiniet to ap ierīces korpusu. Vada glabāšanai ir paredzēts speciāls nodalījums ierīces apakšā.
- Nepārvietojiet ierīci, kamēr tā nav pilnīgi atdzisusi.
- Nekad neņemiet ārā produktus ar asiem priekšmetiem, jo tas var sabojāt sildelementu un pretpiedeguma pārklājumu.
- Esiet uzmanīgi: darbības laikā ierīces metāla daļas stipri uzkarst.
- Ierīci nedrīkst izmantot uzliesmojošu materiālu, piemēram, aizkaru, tuvumā vai zem tiem.
- Lai izvairītos no aizdegšanās, nekādā gadījumā neapsedziet ierīci tās darbības laikā.
- Kad iekārta darbojas nepareizi temperatūra pieejamo virsmu, var būt augsts.
- Ierīce nav paredzēta ieslēgšanai ar ārējā taimera vai atsevišķas tālvadības sistēmas palīdzību.

- Ražotājs patur sev tiesības bez papildu paziņojuma izdarīt izstrādājuma konstrukcijā nelielas izmaiņas, kas kardināli neietekmē tā drošību, darbību un funkcionalitāti.
- Ja izstrādājums kādu laiku ir atradies temperatūrā zem 0°C, pirms ieslēgšanas tas ir jāpatur istabas temperatūrā ne mazāk kā 2 stundas.
- Izgatavošanas datums ir norādīts uz izstrādājuma un/vai iepakojuma, kā arī pavaddokumentos, formātā XX.XXXX, kur pirmie divi cipari XX ir izgatavošanas mēnesis, nākamie četri XXXX – izgatavošanas gads.

DARBĪBA

- Šo ierīci var izmantot gaļas, mājputnu gaļas, zivju, desu, dārzeņu, sēņu, šavarmas un sviestmaižu grauždiņu pagatavošanai.

PIRMS PIRMĀS IZMANTOŠANAS

- Pirmajā ieslēgšanas reizē jaunie sildelementi var izdalīt specifisku smaku un nelielu dūmu daudzumu. Tas nenozīmē, ka ierīce ir bojāta. Nelietojiet uzturā pirmo pagatavotā produkta porciju.
- Pirms pirmreizējās ieslēgšanas izeidiet ierīces iekšpusi ar sviestu vai augu eļļu.
- Ieslēdziet ierīci un ļaujiet tai 10 minūtes pastrādāt aizvērtā stāvoklī.
- Izslēdziet ierīci, ļaujiet tai pilnīgi atdzist un saudzīgi noslaukiet iekšējo virsmu ar mitru tīru lupatiņu.

GATAVOŠANA

- Pievienojiet ierīci elektrotīklam, iedegsies sarkanais tīkla pieslēguma gaismas indikators.
- Kad ierīce sasniegs darba temperatūru, iedegsies zaļais darba gatavības gaismas indikators, bet sarkanais indikators paliks ieslēgts, kas nozīmē, ka varat sākt gatavot. Darbības laikā iedegsies un izslēgsies zaļais indikators, norādot, ka sildelements ieslēdzas un izslēdzas, lai uzturētu nemainīgu sildīšanas temperatūru. Ierīces darba virsmu temperatūra ir 200±20°C.
- Atveriet vāku, uz darba virsmām novietojiet pēc receptes sagatavoto produktu un cieši aizveriet vāku. Detalizētu gatavošanas aprakstu var atrast mājaslapas sadaļā "Receptes", vai arī uzklikšķinot uz QR kodu, kas atrodas uz ierīces kastītes.
- UZMANĪBŪ! Darbības laikā nepieskarieties ierīces vākam, tas ļoti uzkarst.
- Gatavošanas laiks ir atkarīgs no produkta veida, tā īpašībām (temperatūras, biezuma, izmēra) un vēlamās grauždēšanas pakāpes. Dažādiem gaļas un zivju veidiem tas ir 7-10 minūtes, dārzeņiem 2-5 minūtes.
- Gatavošanas laikā bez vajadzības neceliet vāku, tāpēc ka tas samazina sildīšanas temperatūru.
- Gatavošanas beigās atveriet vāku un noņemiet gatavo produktu ar lāpstiņu. Lai nesabojātu pretpiedeguma pārklājumu, neizmantojiet asus metāla priekšmetus.

TĪRĪŠANA UN APKOPE

- Pirms tīrīšanas pārliecinieties, ka ierīce ir atvienota no elektrotīkla.
- Viegļākai darba virsmu mazgāšanai pēc darba beigām novietojiet mitru papīra salveti vai dvieli uz netīrās virsmas un aizveriet vāku.
- Ierīces paneļu, korpusa vai iekšpuses tīrīšanai neizmantojiet abrazīvus materiālus vai tērauda vati, jo tas var sabojāt pretpiedeguma pārklājumu un saskrāpēt plastmasu.
- Izņemiet tauku savākšanas paliktni, pavelkot to pret sevi. Nomazgājiet paliktni, noslaukiet un ievietojiet atpakaļ.

GLABĀŠANA

- Pārliecinieties, ka ierīce ir atvienota no elektrotīkla un pilnīgi atdzisusi.
- Izpildiet visas sadaļas TĪRĪŠANA UN APKOPE prasības.
- Kompaktākai ierīces glabāšanai aizveriet un piefiksējiet vāku, kā aprakstīts iepriekš. Vertikāla glabāšana ietaupīs vietu jūsu virtuvē.
- Glabājiet ierīci sausā vēsā vietā.



Šis simbols uz izstrādājuma, iepakojuma un/vai pavaddokumentiem nozīmē, ka izlietotos elektriskos un elektroniskos izstrādājumus nedrīkst izmest kopā ar parastajiem sadzīves atkritumiem. Tie ir jānodod specializētajos pieņemšanas punktos.

Lai iegūtu papildu informāciju par esošajām atkritumu savākšanas sistēmām, vērsieties pie vietējām varas institūcijām.

Pareiza utilizācija palīdzēs saglabāt vērtīgus resursus un novērst iespējamu negatīvu ietekmi uz cilvēku veselību un apkārtējās vides stāvokli, kas var rasties nepareizas atkritumu apsaimniekošanas rezultātā.

LEKSPLOATAVIMO VADOVAS ATSARGUMO PRIEMONĒS

- Prietaiso gedimams išvengti prieš pirmąjį naudojimą atidžiai perskaitykite šią instrukciją.
- Prieš įjungdami prietaisą pirmą kartą įsitikinkite, ar prietaiso etiketėje nurodytos techninės charakteristikos atitinka tinklo parametrus.
- Neteisingai naudodamiesi gaminiu, Jūs galite jį sugadinti, patirti nuostolių arba pakenkti savo sveikatai.
- Prietaisas nėra skirtas pramoninems ir komercinems reikmėms, taip pat naudoti:
 - parduotuvių, biurų ir kitų gamybinių patalpų personalo virtuvių zonose;
 - ūkininkų namuose;
 - klientams ligoninėse, moteliuose, pensionatuose ir kitose gyvenamosiose vietose.
- Nenaudokite lauke.
- Prieš valydami prietaisą ar nesinaudodami juo, visada išjunkite jį iš maitinimo tinklo.
- Siekiant išvengti elektros smūgio ir užsiliepsnojimo, nemerkitė prietaiso laidą į vandenį ar kitus skysčius. Jei taip įvyko, **NELIESKITE** gaminio, nedelsiant išjunkite jį iš elektros tinklo ir kreipkitės į techninės priežiūros centrą, kad jį patikrintų.
- Nesinaudokite prietaisu šalia vandens.
- Nelaikykite prietaiso šalia šilumos šaltinių.
- Prietaisas nėra skirtas naudoti fizinę, jutiminę ar protinę negalią turintiems asmenims (įskaitant vaikus) ar patirties ir žinių neturintiems asmenims, jei jų neprižiūri ar jų dėl eksploatavimo neinstruktuoja už prietaiso saugą atsakingas asmuo.
- Šiuo prietaisu gali naudotis vaikai nuo 8 m. amžiaus ir vyresni, taip pat ribotų fizinių, jutiminių ar protinių galių asmenys, arba patirties ir žinių neturintys asmenys, jei jie buvo apmokyti, kaip saugiai naudotis prietaisu ir kurie supranta su tuo susijusius pavojus. Saugokite prietaisą ir jo laidą vaikams iki 8 metų

amžiaus vaikus, kai jis įjungtas į tinklo įtampa arba vėsta. Valymo ir techninės priežiūros darbų negali atlikti jaunesni nei 8 m. amžiaus be suaugusiųjų priežiūros. Šis prietaisas turi būti naudojamas vaikais. Laikykite prietaisą ir jo laidą laikykite mažiems vaikams nepasiekiamoje vietoje.

- Vaikus reikia prižiūrėti, kad jie nežaistų prietaisu.
- Nepalikite įjungto prietaiso be priežiūros.
- Nesinaudokite priedų, kurie neįeina į komplektaciją.
- Nenardinkite prietaiso ir maitinimo laido į vandenį bei kitus skysčius. Įvykus tokiai situacijai, nedelsdami išjunkite jį iš elektros tinklo ir kreipkitės į kvalifikuotus specialistus prietaiso veikimui bei saugumui patikrinti.
- Nesistenkite savarankiškai remontuoti prietaiso arba pakeisti kokių nors detalių. Aptikę gedimus, kreipkitės į artimiausią techninės priežiūros centrą.
- Sekite, kad maitinimo laidas neliestų aštrių kraštų ar karštų paviršių.
- Netempkite, nepersukite ir nevyniokite maitinimo laido ant prietaiso korpuso. Laidui numatytas specialus skyrius prietaiso patinėje dalyje.
- Neperkelkite prietaiso, kol jis pilnai neatvėso.
- Niekada neišimkite produktų aštriais daiktais, nes galite pažeisti kaitinamąjį elementą ir nepritegiantį paviršių.
- Būkite atsargūs: naudojantis prietaisu, metalinės prietaiso dalys gali stipriai įkaisti.
- Prietaiso nenaudokite arti ar po degiomis medžiagomis, pvz.: užuolaidomis.
- Siekdami išvengti užsiliepsnojimo, joku būdu, neuždenkite prietaiso naudojimo metu.
- Darbo prietaiso temperatūra pasiekiamų paviršių, gali būti didelės.
- Prietaisas nepaleidžiama laikmačiu ar atskiru distancinio valdymo pultu.
- Gamintojas pasilieka teisę be išankstinio pranešimo atlikti nežymius gaminio konstrukcijos pakeitimus, kurie neturi įtakos jo saugumui, eksploatavimui ir funkcionalumui.
- Jei gaminį kurį laiką buvo aplinkoje, kurioje temperatūra buvo mažesnė nei 0°C, prieš jį įjungiant, palaikykite jį patalpoje ne mažiau nei 2 val.
- Pagaminimo data nurodyta ant gaminio ir (arba) pakuotės, taip pat pridedamoje dokumentacijoje XX.XXXX formatu, kur pirmieji du simboliai „XX“ žymi pagaminimo mėnesį, o toliau einantys keturi simboliai „XXX“ žymi pagaminimo metus.

VEIKIMAS

- Šiuo prietaisu galima kepti mėsą, paukštieną, žuvį, dešras, daržoves, grybus, šavarmą ir sumuštinius.

PRIEŠ PIRMAJĄ NAUDOJIMĄ

- Įjungus naujus kaitinimo elementus, jie gali išskirti specifinį kvapą ar nedidelį kiekį dūmų. Tai nelaikoma gedimo požymiu. Nevalgykite pirmosios paruoštos maisto porcijos.
- Prieš įjungdami prietaisą pirmąjį kartą, vidinę prietaiso dalį sutepkite sviestu ar augaliniu aliejumi.
- Įjunkite prietaisą ir leiskite jam 10 minučių veikti, kai jis uždarytas.
- Išjunkite prietaisą ir jo vidinę dalį atidžiai patrinkite drėgnu švariu audiniu.

PARUOŠIMAS

- Prijunkite įrenginį prie elektros tinklo, užsidega raudonas maitinimo indikatorius.
- Kai prietaisas pasieks darbinę temperatūrą, užsidegs žalias paruošimo naudoti indikatorius, o raudonas indikatorius liks šviesti, o tai reiškia, kad galite pradėti gaminti. Veikimo metu užsidegs ir išsijungs žalias indikatorius, rodantis, kad kaitinimo elementas įsijungia ir išsijungia, kad būtų palaikoma pastovi šildymo temperatūra. Prietaiso darbinių paviršių temperatūra 200±20°C.
- Atidarykite dangtį, ant darbinių paviršių padėkite paruoštą maistą pagal receptą ir sandariai uždarykite dangtį. Išsamų paruošimo aprašymą galite rasti interneto svetainės skiltyje „Receptai“ arba paspaudę QR kodą, esantį ant įrenginio dėžutės.
- DĖMESIO! Veikimo metu nelieskite prietaiso dangtelio, jis labai įkaista.
- Gaminimo laikas priklauso nuo maisto rūšies, jo savybių (temperatūra, storis, dydis) ir reikiamo paruošimo laipsnio. Įvairių rūšių mėsei ir žuviai 7-10 min., daržovėms 2-5 min.
- Kepimo metu nekelkite dangčio, nebent tai būtina. tai sumažina šildymo temperatūrą.
- Baigiant virti, atidarykite dangtį ir mentele išimkite gatavą gaminį. Kad nepažeistumėte nelipnios dangos, nenaudokite aštrių metalinių daiktų.

VALYMAS IR PRIEŽIŪRA

- Prieš valydami, įsitikinkite, kad prietaisas būtų išjungtas iš maitinimo tinklo.
- Siekiant lengviau nuplauti darbinius paviršius baigę ruošą, įdėkite drėgną popierinę servetėlę arba rankšluostį ant užteršto paviršiaus ir uždarykite dangtelį.
- Prietaiso plokštes, korpusą ar vidų valyti nenaudokite abrazyvinių medžiagų ar plieno vatos, nes galite pažeisti nepridegančią dangą ir subraižyti plastiką.
- Ištraukite padėklą riebalams surinkti, patraukdami jį į save. Ištraukite jį, išvalykite ir įdėkite į vietą.

SAUGOJIMAS

- Įsitikinkite, kad prietaisas būtų išjungtas iš maitinimo tinklo ir būtų visai atvėsęs.
- Atlikite visus „VALYMAS IR PRIEŽIŪRA“ skyriaus reikalavimus.
- Norint prietaisą saugoti kompaktiškiau, uždarykite ir užfiksukite dangtelį, kaip nurodyta anksčiau. Saugodami vertikalčiai, sutaupysite vietos virtuvėje.
- Prietaisą saugokite vėsioje vietoje.



Šis ant gaminio, pakuotėje ir (arba) dokumentuose nurodytas simbolis reiškia, kad panaudoti elektros ir elektronikos prietaisai neturi būti šalinamos kartu su buitinėmis atliekomis. Juos būtina pristatyti į specializuotus panaudotos technikos priėmimo punktus.

Norint gauti papildomos informacijos apie taikomas atliekų surinkimo sistemas, kreipkitės į vietines šią veiklą reglamentuojančias institucijas.

Tinkamai utilizuojant panaudotą techniką, galima išsaugoti vertingus išteklius ir apsisaugoti nuo neigiamo poveikio žmonių sveikatai ir aplinkai, kurią galimą sukelti netinkamai šalinant atliekas.

KEZELÉSI ÚTMUTATÓ

BIZTONSÁGI INÉZKEDÉSEK

- A készülék használata előtt, a készülék károsodása elkerülése érdekében figyelmesen olvassa el a Használati utasítást.
- Első használat előtt ellenőrizze, megfelelnek-e a terméken feltüntetett műszaki adatok a villamos hálózat adatainak.
- A helytelen kezelés a készülék károsodásához, anyagi kárhoz, vagy a használó egészségkárosodásához vezethet.
- A készülék kizárólag háztartásban használható. A készülék nem alkalmas ipari és kereskedelmi használatra illetve nem használható:
 - személyzet által üzletek, irodák konyhai helyiségében és egyéb ipari helyiségben;
 - farmházakban;
 - szállodák, motelek, panziók, illetve egyéb hasonló szállás vendégei által.
- Ne használja szabadban.
- Tisztítás előtt vagy használaton kívül mindig áramtalanítsa a készüléket.
- Áramütés és tüzeset elkerülés érdekében ne merítse a készüléket vagy hálózati vezetékét vízbe vagy egyéb folyadékba. Ha ez mégis megtörtént, **NE ÉRJEN** a készülékhez, azonnal áramtalanítsa a készüléket és forduljon szervizbe, hogy ellenőrizzék a készüléket.
- Ne használja a készüléket víz mellett.
- Ne állítsa fel a készüléket hőforrás közelében.
- A készüléket száraz, sima felületre szilárdan kell felállítani. Ne alítsa fel a készüléket forró felületre, valamint hőforrás (villamos tűzhely) függöny közelében és függő polcok alatt.
- A készülék 8 éves kor feletti gyermekek által használható, valamint olyan elégtelen fizikai, érzéki vagy szellemi képességű, illetve megfelelő tapasztalattal vagy ismerettel nem rendelkező személyek által, akik kioktatásban részesültek a készülék biztonságos használatáról, és tisztában vannak az ebből eredő veszélyekkel. Használat és hűtés közben tartsa a készüléket és a tápkábelt 8 év alatti gyermekek elől elzárva. A

készülék tisztítását és műszaki karbantartását felügyelet nélkül 8 éves kor alatti gyermekek ne végezzék.

- Soha ne hagyja felügyelet nélkül a bekapcsolt teafőzőt.
- Ne hagyja a működő készüléket felügyelet nélkül.
- Ne használjon a készletben nem található tartozékokat.
- Ne merítse a készüléket és a vezetéket vízbe vagy más folyadékba. Hogyha ez megtörtént, azonnal áramtalanítsa a készüléket és, mielőtt újra használná azt, ellenőrizze a készülék munkaképességét és biztonságát szakképzett szerelő segítségével.
- Ne próbálja önállóan megjavítani a készüléket. Ha rendellenesség fordul elő, forduljon a legközelebbi szervizközpontba.
- Figyeljen arra, hogy az elektromos vezeték ne érintkezzen éles szélékkel és forró felületekkel.
- Az elektromos vezetéket ne húzza, ne csavarja és ne tekerje fel a készüléktestre. Az elektromos vezeték tárolására a készülék alján egy speciális tároló részleg található.
- Ne helyezze át a készüléket, amíg teljesen ki nem hűlt.
- Soha ne távolítsa el az élelmiszert éles tárgy segítségével, mivel megsértheti a melegítőelemet és a tapadásgátló bevonatot.
- Legyen óvatos: működés közben a készülék fémrészei felhevülnek.
- Ne használja a készüléket lobbanó anyag (például: függöny) közelében vagy alattuk.
- Tűzeset elkerülése érdekében semmi esetre sem takarja le a készüléket működés közben.
- Ha a hőmérséklet hozzáférhető felületek magas lehet.
- A készülék nem működtethető külső vezérlő által vagy külön távvezérlő rendszer segítségével.
- A gyártó fenntartja a jogot további értesítés nélkül jelentéktelen módosításokat végrehajtani a termék szerkezetében, melyek alapvetően nem befolyásolják annak biztonságát, működőképességét és funkcionalitását.
- Ha a készülék bizonyos ideig 0°C fok alatti hőmérsékleten tartózkodott, bekapcsolás előtt legalább 2 órán belül szobahőmérsékleten kell tartani.
- A gyártási idő XX.XXXX formátumban a terméken és/vagy a csomagoláson található, valamint a kísérő iratokban, ahol az első két «XX» számjel a gyártási hónapra, a következő «XXXX» számjel pedig a gyártási évre utal.

MŰKÖDÉS

- Ez a készülék hús, baromfi, hal, kolbász, zöldség, gomba, shawarma és szendvicsek sütésére használható.

ELSŐ HASZNÁLAT ELŐTT

- Első bekapcsoláskor meglehetősen, hogy az új melegítőelemekből specifikus szag fog áramlani vagy kevés füst. Ez nem utal meghibásodásra. Ne fogyassza el az első adag ételt.
- Első használat előtt kenje le a készülék belső felületét vajjal vagy olajjal.
- Kapcsolja be a készüléket és hagyja 10 percig működni lezárt állapotban.
- Kapcsolja ki a készüléket és óvatosan törölje le a belső felületet nedves tiszta törülközővel.

ELKÉSZÍTÉS

- Csatlakoztassa a készüléket az elektromos hálózathoz, a piros jelzőfény világítani kezd.
- Amikor a készülék eléri az üzemi hőmérsékletet, a zöld használatra kész jelzőfény világítani kezd, míg a piros jelzőfény égve marad, ami azt jelenti, hogy elkezdheti az ételkészítést. Működés közben a zöld jelzőfény ki- és bekapcsol, jelezve, hogy a fűtőelem be- és kikapcsol az állandó fűtési hőmérséklet fenntartása érdekében. A készülék munkafelületeinek hőmérséklete $200\pm 20^{\circ}\text{C}$.
- Nyissa fel a fedelet, helyezze a recept szerint előkészített ételt a munkafelületekre, és szorosan zárja le a fedelet. Az elkészítés részletes leírása megtalálható a honlapon a „Receptek” rovatban, vagy a készülék dobozán található QR kódra kattintva.
- Figyelem! Működés közben ne érintse meg a készülék fedelét, mert nagyon felforrósodik.
- A sütési idő a termék típusától, jellemzőitől (hőmérséklet, vastagság, méret) és a kívánt átsülési mértéktől függ. Különböző típusú húsok és halak esetében 7-10 perc, zöldségeknél 2-5 perc.
- Főzés közben ne nyissa fel feleslegesen a fedelet, mert ez csökkenti a fűtési hőmérsékletet.
- A főzés végén nyissa ki a fedelet, és egy spatulával távolítsa el a kész terméket. A tapadásmentes bevonat károsodásának elkerülése érdekében ne használjon ehhez éles fémtárgyakat.

TISZTÍTÁS ÉS KARBANTARTÁS

- Tisztítás előtt győződjön meg arról, hogy a készülék áramtalanítva van.
- A munkafelületek még könnyebb tisztítása érdekében működés végén terítsen nedves papírszalvétát vagy kendőt a szennyezett munkafelületre és zárja le a fedőt.
- Ne használjon súroló hatású anyagokat vagy acélgyapotot a készülék paneleinek, testének vagy belsejének tisztításához, mert ez károsíthatja a tapadásmentes bevonatot és megkarcolhatja a műanyagot.
- Magára húzva húzza ki a zsírgyűjtő alátétet. Mossa meg, törölje szárazra és helyezze vissza a helyére.

TÁROLÁS

- Győződjön meg arról, hogy a készülék áramtalanítva van és teljesen kihűlt.
- Kövesse a TISZTÍTÁS ÉS KARBANTARTÁS lépéseit.
- A maximálisan kompakt tárolás érdekében zárja le és rögzítse le a fedőt a fentiek szerint. A függőleges tárolás helyet takarít meg a konyháján.
- Száraz hűvös helyen tárolandó.



Az adott jel a készüléken, csomagoláson és/vagy kísérő dokumentációban azt jelenti, hogy a használt elektromos és elektronikai termékek nem dobhatók ki az átlagos háztartási hulladékkal együtt. Azokat egy specializált gyűjtőhelyre kell leadni.

További információt a meglévő hulladékgyűjtési rendszerről a helyi hatóságoktól kaphat.

A helyes hulladéksemmisítés segít megőrizni az értékes forrásokat és megakadályozza az esetleges negatív hatást az emberi egészségre és a környezet állapotára, amely előléphet a helytelen hulladékkezelés eredményeként.

RO MANUAL DE UTILIZARE MĂSURI DE SIGURANȚĂ

- Citiți cu atenție aceste instrucțiuni înainte de a utiliza aparatul pentru a evita defecțiunile în timpul utilizării.
- Înainte de prima conectare, verificați dacă caracteristicile tehnice indicate pe produs corespund parametrilor rețelei electrice.
- Manipularea necorespunzătoare poate duce la deteriorarea produsului, pagube materiale și poate cauza daune sănătății utilizatorului.
- A se utiliza doar în scopuri de utilizare casnică. Aparatul este destinat doar pentru utilizare în condiții casnice. Aparatul nu este destinat pentru utilizare industrială și comercială, precum și pentru utilizare în:
 - zonele de bucătărie pentru personalul din magazine, oficii și alte încăperi de producere;
 - ferme;
 - clienții din hoteluri, moteluri, pensiuni și alte spații de locuit similare.
- A nu se utiliza în afara încăperilor.
- Întotdeauna deconectați aparatul de la rețeaua electrică înainte de curățare sau dacă nu-l mai folosiți.
- Pentru a evita pericolul de electrocutare și incendiu, nu introduceți aparatul sau cablul electric în apă sau alte lichide. Dacă aceasta a avut loc, **NU ATINGEȚI** aparatul, ci deconectați-l imediat de la rețeaua electrică și adresați-vă la Centrul de reparații pentru a-l verifica.
- Nu folosiți aparatul lângă apă.
- Nu amplasați aparatul în apropierea surselor căldură.
- Aparatul nu este destinat persoanelor (inclusiv copiilor) cu capacități fizice, senzoriale și mintale reduse sau dacă ele nu posedă experiență de viață sau cunoștințe, dacă ele nu sunt supravegheate sau instruite privitor la utilizarea aparatului de persoana responsabilă de siguranța lor.
- Acest aparat poate fi utilizat de copii de la 8 ani și mai mari, precum și de persoanele cu capacități fizice, senzoriale sau mentale limitate, sau de cei fără experiență și cunoștințe, dacă ei au fost instruiți privitor la utilizarea în siguranță a aparatului și înțeleg pericolele aferente. Nu lăsați aparatul și cablul să fie inaccesibile copiilor atunci când este în priză sau răcit. Curățarea și mentenanța tehnică a aparatului nu trebuie să fie efectuată de copii mai mici de 8 ani și dacă aceștia nu sunt supravegheați.
- Supravegheați copiii pentru a nu le permite jocul cu aparatul.
- Nu lăsați aparatul conectat fără supraveghere.

- Nu folosiți accesorii, care nu fac parte din setul livrat.
- Dacă cablul de alimentare este deteriorat, pentru a evita pericolele, înlocuirea acestuia trebuie să fie realizată de către producător sau de către un centru de deservire autorizat, sau de către personalul calificat corespunzător.
- Nu încercați să reparați aparatul de sine stătător. În caz de defecte, adresați-vă la cel mai apropiat Centru de reparații.
- Asigurați-vă că cablul electric nu se atinge de margini ascuțite și suprafețe fierbinți.
- Nu trageți de cablul electric, nu-l răsuciți și nu-l învârtiți în jurul carcasei aparatului. Pentru stocarea cablului este prevăzut un compartiment special în partea de jos a aparatului.
- Nu mutați aparatul, dacă acesta nu s-a răcit complet.
- Niciodată nu scoateți produsele cu obiecte ascuțite pentru a nu deteriora elementul de încălzire și suprafața anti-ardere.
- Fiți atenți: în timpul funcționării, părțile metalice ale aparatului se încălzesc foarte tare.
- Aparatul nu trebuie utilizat în apropierea sau sub materiale combustibile, de exemplu, perdele.
- Pentru a evita incendiul, nu acoperiți nici într-un caz aparatul în timpul utilizării.
- Manipularea aparatului temperatura de suprafețele accesibile poate fi ridicat.
- Aparatul nu este destinat pentru a fi pus în funcțiune de un temporizator extern sau de un sistem independent de control la distanță.
- Producătorul își rezervă dreptul, fără nicio notificare suplimentară, să facă modificări neesențiale în construcția aparatului, care nu influențează semnificativ siguranța, funcționalitatea și performanța lui.
- Dacă aparatul s-a aflat o anumită perioadă la temperaturi mai mici de 0°C, înainte de conectare, acesta trebuie ținut la temperatura camerei cel puțin 2 ore.
- Data producerii este indicată pe produs și/sau ambalaj, precum și în documentația însoțitoare, în format XX.XXXX, unde primele două cifre "XX" reprezintă luna producerii, iar următoarele patru cifre "XXXX" reprezintă anul producerii.

UTILIZAREA

- Acest dispozitiv poate fi folosit pentru a găti carne, carne de pasăre, pește, cârnați, legume, ciuperci, shawarma și sandvișuri.

ÎNAINTE DE PRIMA UTILIZARE

- La prima pornire noile elemente de încălzire pot emite un miros specific și o cantitate mică de fum. Acest fapt nu este o defecțiune. Nu consumați prima porție pregătită de hrană.
- Înainte de prima pornire ungeți partea internă a aparatului cu unt sau ulei vegetal.
- Porniți aparatul și lăsați-l să funcționeze închis timp de 10 minute.
- Deconectați aparatul și ștergeți cu grijă interiorul său cu o cârpă curată umedă.

PREGĂTIREA


- Conectați dispozitivul la rețea, indicatorul roșu de alimentare se va aprinde.
- Când dispozitivul atinge temperatura de funcționare, indicatorul verde "Gata de lucru" se va aprinde, în timp ce indicatorul roșu va rămâne aprins, ceea ce înseamnă că puteți începe să gătiți. În timpul funcționării, indicatorul verde se va aprinde și se va stinge pentru a indica că elementul de încălzire se aprinde și se oprește pentru a menține o temperatură constantă de încălzire. Temperatura suprafețelor de lucru ale dispozitivului 200±20°C.
- Deschideți capacul, puneți mâncarea preparată conform rețetei pe suprafețele de lucru și închideți bine capacul. O descriere detaliată a gătitului poate fi găsită pe site la secțiunea „Retete”, sau făcând clic pe codul QR aflat pe cutia dispozitivului.
- **ATENȚIE!** În timpul funcționării, nu atingeți capacul dispozitivului, acesta devine foarte fierbinte.

- Timpul de gătire depinde de tipul de produs, de caracteristicile acestuia (temperatură, grosime, mărime) și de gradul dorit de prăjire. Pentru diverse tipuri de carne și pește timpul de gătire este de 7-10 minute, pentru legume - 2-5 minute.
- Nu ridicați capacul în timpul gătitului dacă aceasta nu se trebuie, deoarece aceasta scade temperatura de incalzire.
- La sfârșitul gătitului, deschideți capacul și îndepărtați produsul finit cu o spatulă. Pentru a evita deteriorarea stratului antiaderent, nu folosiți obiecte metalice ascuțite pentru aceasta.

CURĂȚAREA ȘI ÎNGRIJIREA

- Înainte de curățare, asigurați-vă că aparatul este deconectat de la rețeaua de energie electrică.
- Pentru o spălare mai ușoară a suprafețelor de lucru, la sfârșitul lucrului așezați un șervețel umed de hârtie sau un prosopel pe suprafața murdară și închideți capacul.
- Nu utilizați materiale abrazive sau vată de oțel pentru a curăța panourile, corpul sau interiorul aparatului, deoarece acest lucru poate deteriora stratul antiaderent și poate zgâria plasticul.
- Scoateți platoul pentru colectarea grăsimii, trăgându-l către Dvs. Spălați-l, ștergeți-l și așezați-l la loc.

PĂSTRAREA

- Asigurați-vă că aparatul este deconectat de la rețeaua de energie electrică și s-a răcit pe deplin.
- Îndepliniți toate cerințele capitolului CURĂȚAREA ȘI ÎNGRIJIREA.
- Pentru a face păstrarea aparatului mai compactă, închideți și fixați capacul după cum s-a arătat mai sus. Păstrarea verticală va economisi loc la bucătăria Dvs.
-  trați aparatul la loc uscat și răcoros.

— Acest simbol de pe aparat, ambalaj și/sau documentația aferentă înseamnă că aparatele electrice și electronice uzate, nu trebuie aruncate împreună cu deșeurile menajere obișnuite. Ele trebuie duse la centrele de colectare specializate.

În scopul obținerii informațiilor suplimentare despre sistemele existente de colectare a deșeurilor, adresați-vă la organele locale de conducere.

Eliminarea corectă va contribui la conservarea resurselor prețioase și va preveni efectele negative posibile asupra sănătății oamenilor și asupra mediului înconjurător, care ar putea apărea în rezultatul manipulării incorecte a deșeurilor.

PL INSTRUKCJA OBSŁUGI ŚRODKI BEZPIECZEŃSTWA

- Zalecamy uważnie przeczytać niniejszą instrukcję przed uruchomieniem urządzenia, aby uniknąć awarii podczas użytkowania.
- Przed pierwszym włączeniem należy sprawdzić, czy dane techniczne podane na wyrobie są zgodne z parametrami prądu elektrycznego.
- Niewłaściwe postępowanie może spowodować uszkodzenie wyrobu, wyrządzić szkodę materialną albo spowodować zagrożenie zdrowia użytkownika.
- Urządzenie jest przeznaczone tylko do użytku domowego. Urządzenie nie jest przeznaczone do używania w przemyśle i w handlu, a także do wykorzystania:
 - w pomieszczeniach kuchennych dla pracowników w sklepach, biurach i innych pomieszczeniach produkcyjnych;
 - w domach rolników;
- przez klientów w hotelach, motelach, pensjonatach i innych podobnych miejscach zamieszkania. Nie używać na zewnątrz pomieszczeń.
- Zawsze odłączaj zasilanie sieciowe, gdy urządzenie nie jest używane lub przed czyszczeniem.
- Aby uniknąć porażenia prądem elektrycznym i pożaru, nie wolno zanurzać urządzenia i przewodu zasilającego w wodzie

lub innej cieczy. Jeśli tak się stało, NIE CHWYTAJ wyrobu, natychmiast odłącz go od źródła zasilania prądem elektrycznym i skontaktuj się z Punktem Serwisowym w celu sprawdzenia.

- Nie używaj urządzenia w pobliżu wody.
- Nie należy umieszczać urządzenia w pobliżu źródeł ciepła.
- Urządzenie nie jest przeznaczone do użytku przez osoby (w tym dzieci) o obniżonych możliwościach fizycznych, zmysłowych lub umysłowych albo w przypadku braku doświadczenia lub wiedzy, jeśli nie znajdują się one pod nadzorem lub nie poinstruowane przez osobę odpowiedzialną za ich bezpieczeństwo na temat korzystania z urządzenia.
- Z tego urządzenia mogą korzystać dzieci w wieku 8 lat i starsze, a także osoby o ograniczonych zdolnościach fizycznych, sensorycznych lub umysłowych, a także nieposiadające doświadczenia lub wiedzy, jeśli zostały poinstruowane, w jaki sposób bezpiecznie korzystać z urządzenia, i rozumieją związane z tym niebezpieczeństwa. Urządzenie i jego przewód należy przechowywać w miejscu niedostępnym dla dzieci poniżej 8 roku życia podczas pracy pod napięciem lub podczas chłodzenia. Czyszczenia i konserwacji użytkownika nie mogą dokonywać dzieci, chyba że mają one co najmniej 8 lat i są nadzorowane przez osobę dorosłą.
- Dzieci powinny być nadzorowane w celu niedopuszczenia do bawienia się z urządzeniem.
- Nie zostawiaj włączonego urządzenia bez nadzoru.
- Nie używaj akcesoriów, które nie są dołączone do zestawu wraz z urządzeniem.
- Nie wolno zanurzać urządzenia, bazy zasilającej ani przewodu sieciowego w wodzie ani żadnej innej cieczy. Jeśli tak się stało, natychmiast odłącz urządzenie od źródła zasilania i przed dalszym użyciem zwróć się w celu sprawdzenia, czy urządzenie działa sprawnie i bezpiecznie, do wykwalifikowanych specjalistów.
- Nie wolno próbować naprawiać urządzenia samodzielnie. W przypadku usterek należy skontaktować się z najbliższym Punktem Serwisowym.
- Należy uważać, aby przewód zasilający nie dotykał ostrych krawędzi i gorących powierzchni.
- Nie ciągnij za przewód zasilający, nie przekraczaj go ani nie nawijaj go na obudowę urządzenia. Do przechowywania przewodu jest przewidziany specjalny schowek na dnie urządzenia.
- Nie przenoś urządzenia, dopóki całkowicie nie ostygnie.

- Nigdy nie wyjmuj produktów ostrymi przedmiotami, ponieważ może to spowodować uszkodzenie elementu grzejnego i powłoki zapobiegającej przywieraniu.
- Uważaj: podczas pracy części metaliczne urządzenia mocno się nagrzewają.
- Urządzenia nie należy używać w pobliżu lub pod materiałami łatwopalnymi, na przykład, pod firankami.
- Aby uniknąć pożaru, w żadnym wypadku niczym nie pokrywaj urządzenie podczas pracy.
- Podczas pracy urządzenia temperatura dostępnych powierzchni może być wysoka.
- Urządzenie nie jest przeznaczone do uruchomienia przez zewnętrzny timer ani oddzielny system zdalnego sterowania.
- Producent zastrzega sobie prawo, bez dodatkowego powiadomienia, do wprowadzania drobnych zmian w konstrukcji wyrobu, które zupełnie nie wpływają na jego bezpieczeństwo, sprawność ani funkcjonalność.
- Jeśli urządzenie przez jakiś czas znajdowało się w temperaturze poniżej 0°C, przed włączeniem musi być przechowywane w temperaturze pokojowej nie krócej niż w ciągu 2 godzin.
- Data produkcji jest wskazana na wyrobie i/albo na opakowaniu, a także w dokumentacji towarzyszącej, w formacie XX.XXXX, gdzie pierwsze dwie liczby „XX” to miesiąc produkcji, następne cztery cyfry „XXXX” to rok produkcji.

PRACA

- Ten przyrząd może być używany do gotowania mięsa, ptaków, ryb, kielbas, warzyw, grzybów, szawarmy i kanapek.

PRZED PIERWSZYM UŻYCIEM

- Po pierwszym rozruchu nowe elementy grzejne mogą wydzielać specyficzny zapach i niewielką ilość dymu. To nie jest oznaką usterki. Nie jedz pierwszej porcji przygotowanego produktu.
- Przed pierwszym włączeniem posmaruj wewnętrzną część urządzenia masłem lub olejem roślinnym
- Włącz urządzenie i pozostaw go na 10 minut, żeby pracowało w stanie zamkniętym.
- Wyłącz urządzenie i delikatnie przetrzyj wilgotną czystą szmatką wewnętrzną część.

PRZYGOTOWANIE

- Podłącz urządzenie do sieci, zaświeci się czerwona lampka kontrolna włączenia.
- Gdy urządzenie osiągnie temperaturę roboczą, zaświeci się zielona lampka kontrolna gotowości do pracy, natomiast czerwona lampka kontrolna pozostanie włączona, co oznacza, że można rozpocząć gotowanie. Podczas pracy zielona lampka kontrolna będzie się włączała i wyłączała, wskazując, że element grzejny włącza się i wyłącza, aby utrzymać stałą temperaturę ogrzewania. Temperatura powierzchni roboczych urządzenia $200 \pm 20^{\circ}\text{C}$.
- Otwórz pokrywkę, połóż przygotowane składniki zgodnie z przepisem na blatach i szczelnie zamknij pokrywkę. Szczegółowy opis gotowania można znaleźć na stronie internetowej w sekcji „Przepisy” lub klikając na kod QR znajdujący się na pudełku urządzenia.
- UWAGA! Podczas pracy nie dotykaj pokrywki urządzenia, ponieważ ona bardzo się nagrzewa.
- Czas gotowania zależy od rodzaju produktu, jego właściwości (temperatura, grubość, wielkość) oraz pożądanego stopnia wypieczenia. Dla różnych rodzajów mięsa i ryb jest to 7-10 minut, dla warzyw 2-5 minut.
- Nie podnoś pokrywki podczas gotowania bez potrzeby, ponieważ obniża to temperaturę ogrzewania.
- Pod koniec gotowania otwórz pokrywkę i wyjmij gotowy produkt szpatułką. Aby uniknąć uszkodzenia powłoki zapobiegającej przywieraniu, nie używaj do tego ostrych metalowych przedmiotów.

CZYSZCZENIE I KONSERWACJA

- Przed czyszczeniem upewnij się, że urządzenie jest odłączone od sieci elektrycznej.
- Dla łatwiejszego mycia powierzchni roboczych po zakończeniu pracy umieść wilgotną chusteczkę papierową lub ręcznik na zabrudzonej powierzchni, a następnie zamknij pokrywę.
- Nie używaj materiałów ściernych ani wełny stalowej do czyszczenia paneli, korpusu lub wnętrza sprzętu, ponieważ może to spowodować uszkodzenie powłoki zapobiegającej przywieraniu oraz zarysowanie plastiku.
- Wymij tacę ociekową, pociągając ją na siebie. Przepłukuj, wytrzyj i włóż z powrotem.

PRZECHOWYWANIE

- Upewnij się, że urządzenie jest odłączone od sieci elektrycznej i całkowicie ostygło.
- Spełniaj wszystkie wymagania określone w sekcji CZYSZCZENIE I KONSERWACJA.

- Aby przechowywanie urządzenia było bardziej kompaktowe, zatrzaśnij pokrywę, jak opisano powyżej. Przechowywanie w pozycji pionowej oszczędza miejsce w kuchni.
- Przechowuj urządzenie w suchym i chłodnym miejscu.



- Ten symbol umieszczony na wyrobie, opakowaniu i/lub dołączonej dokumentacji oznacza, że zużytych urządzeń elektrycznych i elektronicznych nie należy wyrzucać wraz ze zwykłymi odpadami gospodarstwa domowego. Należy je oddawać do specjalnych punktów odbioru.
- Aby uzyskać więcej informacji na temat istniejących systemów zbierania odpadów, należy skontaktować się z władzami lokalnymi.
- Prawidłowa utylizacja pomaga oszczędzać cenne zasoby i zapobiec ewentualnym negatywnym wpływom na zdrowie ludzi i stan środowiska naturalnego, które mogą powstać w wyniku niewłaściwego postępowania z odpadami.

DE **BEDIENUNGSANLEITUNG** **SICHERHEITSMASSNAHMEN**

- Lesen Sie diese Bedienungsanleitung sorgfältig durch, bevor Sie das Gerät nutzen, um Schäden während des Betriebs zu vermeiden.
- Prüfen Sie vor der ersten Nutzung, ob die auf dem Gerät angegebenen technischen Daten mit den Parametern des Stromnetzes übereinstimmen.
- Unsachgemäßer Umgang kann das Gerät beschädigen, Sachschäden verursachen und die Gesundheit des Benutzers schädigen.
- Gemäß dieser Bedienungsanleitung ist das Gerät nur für die Verbraucheranwendung bestimmt. Das Gerät ist nicht für den industriellen und gewerblichen Gebrauch bestimmt, sowie für den Einsatz:
 - in Küchenbereichen für das Personal in Geschäften, Büros und anderen Industriegebäuden;
 - in Bauernhäusern;
 - von Kunden in Hotels, Motels, Pensionen und ähnlichen Wohnorten.
- Benutzen Sie das Gerät nicht im Freien oder bei hoher Luftfeuchtigkeit.
- Trennen Sie dieses Gerät immer vom Stromnetz, bevor Sie es reinigen oder wenn es nicht verwendet wird.
- Tauchen Sie das Gerät und das Netzkabel nicht in Wasser oder andere Flüssigkeiten, um die Gefahr von Stromschlägen und Bränden zu vermeiden. Falls dies passiert, FASSEN Sie das Gerät NICHT AN, trennen Sie es sofort vom Stromnetz und wenden Sie sich zur Überprüfung an das Servicezentrum.
- Benutzen Sie dieses Gerät nicht in der Nähe von Wasser.
- Stellen Sie das Gerät nicht in der Nähe von Wärmequellen auf.
- Das Gerät ist nicht für die Nutzung von Personen (einschließlich Kinder) mit eingeschränkten physischen,

sensorischen oder geistigen Fähigkeiten sowie bei fehlender Erfahrung oder ungenügender Kompetenz vorgesehen, wenn sie nicht von einer für ihre Sicherheit verantwortlichen Person beaufsichtigt oder in die Benutzung des Gerätes eingewiesen werden.

- Dieses Gerät kann von Kindern ab 8 Jahren sowie von Personen mit eingeschränkten physischen, sensorischen oder geistigen Fähigkeiten benutzt werden, wenn sie beaufsichtigt oder in den sicheren Gebrauch des Gerätes eingewiesen wurden und die damit verbundenen Gefahren verstehen. Reinigung und Wartung sollten nicht von Kindern durchgeführt werden, es sei denn, sie sind 8 Jahre oder älter und werden von einem Erwachsenen beaufsichtigt. Bewahren Sie das Gerät und das Netzkabel außerhalb der Reichweite von Kindern unter 8 Jahren auf.
- Kinder sollten beaufsichtigt werden, um sicherzustellen, dass sie nicht mit dem Gerät spielen.
- Lassen Sie das eingeschaltete Gerät nicht unbeaufsichtigt.
- Verwenden Sie kein nicht mitgeliefertes Zubehör.
- Wenn das Netzkabel beschädigt ist, muss es vom Hersteller, Kundendienst oder ähnlich qualifiziertem Personal ersetzt werden, um eine Gefährdung zu vermeiden.
- Versuchen Sie nicht, das Gerät selbst zu reparieren. Bei Fehlfunktionen wenden Sie sich bitte an Ihr nächstgelegenes Servicezentrum.
- Halten Sie das Netzkabel von scharfen Kanten und heißen Oberflächen fern.
- Ziehen Sie nicht am Netzkabel, verdrehen oder wickeln Sie es nicht um das Gehäuse des Geräts.
- Bewegen Sie das Gerät erst, wenn es vollständig abgekühlt ist.
- Verwenden Sie niemals scharfe Gegenstände zum Entnehmen von Produkten, da dies das Heizelement und die Antihafbeschichtung beschädigen kann.
- Achtung: Die Metallteile des Gerätes werden während des Betriebs sehr heiß.
- Das Gerät sollte nicht in der Nähe oder unter brennbaren Materialien wie Vorhängen verwendet werden.
- Um Brandgefahr zu vermeiden, decken Sie das Gerät während des Betriebs nicht ab.
- Während des Betriebs kann die Temperatur der zugänglichen Oberflächen hoch sein.
- Das Gerät ist nicht für den Betrieb mit einer externen Schaltuhr oder einem separaten Fernbedienungssystem vorgesehen.

- Der Hersteller behält sich das Recht vor, ohne zusätzliche Benachrichtigung geringfügige Änderungen am Design des Geräts vorzunehmen, ohne dabei die Sicherheit, Funktion und Arbeitsfähigkeit des Geräts zu beeinflussen.
- Falls sich das Gerät einige Zeit in einem Umfeld unter 0°C befand, sollte es vor dem Einschalten mindestens 2 Stunden bei Raumtemperatur aufbewahrt werden.
- Das Herstellungsdatum ist auf dem Gerät und/oder auf der Verpackung sowie in den beiliegenden Dokumenten im Format XX.XXXX angegeben, wobei die ersten zwei Ziffern „XX“ auf das Herstellungsmonat und die anschließenden vier Ziffern „XXXX“ auf das Herstellungsjahr hinweisen.

BETRIEB

- Mit diesem Gerät können Sie Fleisch, Geflügel, Fisch, Würstchen, Gemüse, Pilze, Schawarma und Sandwiches zubereiten

VOR DER ERSTEN NUTZUNG

- Beim ersten Einschalten können neue Heizelemente einen eigenartigen Geruch und eine geringe Menge Rauch abgeben. Dies ist keine Fehlfunktion. Es wird empfohlen, zum ersten Mal ein Produkt zuzubereiten, das nicht gegessen wird.
- Schmieren Sie das Innere des Gerätes mit Butter oder Pflanzenöl ein, bevor Sie es zum ersten Mal einschalten.
- Schalten Sie das Gerät ein und lassen Sie es 10 Minuten im geschlossenen Zustand laufen.
- Schließen Sie das Gerät ab, lassen Sie es vollständig abkühlen und wischen Sie das Innere vorsichtig mit einem feuchten, sauberen Tuch ab.

ZUBEREITUNG

- Schließen Sie das Gerät an das Stromnetz an, dabei leuchtet die rote Einschaltkontrollleuchte auf.
- Wenn das Gerät die Betriebstemperatur erreicht hat, leuchtet die grüne Kontrollleuchte für die Betriebsbereitschaft auf, während die rote Kontrollleuchte eingeschaltet bleibt, was bedeutet, dass Sie mit dem Kochen beginnen können. Während des Betriebs schaltet sich die grüne Kontrollleuchte ein und aus, um anzuzeigen, dass das Heizelement ein- und ausgeschaltet wird, um eine konstante Heiztemperatur zu gewährleisten. Die Temperatur der Platten des Geräts beträgt 200±20°C.
- Öffnen Sie den Deckel, legen Sie die zubereiteten Speisen gemäß dem Rezept auf die Platten und schließen Sie den Deckel wieder fest. Ausführliche Kochanleitungen finden Sie auf der Website unter der Rubrik "Rezepte" oder wenn Sie dem QR-Code auf der Verpackung des Geräts folgen.
- **ACHTUNG!** Bitte den Gerätedeckel während des Betriebs nicht antasten, er wird sehr heiß!
- Die Gardauer hängt von der Art der Lebensmittel, ihren Eigenschaften (Temperatur, Dicke, Größe) und dem erforderlichen Gargrad ab. Für verschiedene Fleisch- und Fischarten beträgt die Garzeit 7-10 Minuten, für Gemüse 2-5 Minuten.
- Bitte den Deckel während des Kochens ohne Not nicht anheben, da dies die Heiztemperatur senkt!
- Am Ende der Garzeit den Deckel öffnen und das Gargut mit einem Teigwendemesser herausnehmen. Um die Antihafbeschichtung nicht zu beschädigen, sollten Sie keine scharfen Metallgegenstände verwenden.

REINIGUNG UND PFLEGE

- Stellen Sie vor der Reinigung sicher, dass das Gerät vom Netz getrennt und vollständig abgekühlt ist.
- Wischen Sie anhaftende Lebensmittel mit einem Spatel oder Schaber ab und wischen Sie dann die Tafeln mit einem feuchten Tuch ab.
- Verwenden Sie keine Scheuermittel oder Metallschwämme zum Reinigen der Platten, des Gehäuses und des Innenraums des Geräts, da diese die Antihafbeschichtung beschädigen und den Kunststoff zerkratzen könnten.
- Entnehmen Sie die Fettauffangschale, indem Sie sie zu sich hin ziehen. Jetzt waschen, trocken wischen und zur Aufbewahrung aufstellen.

AUFBEWAHRUNG

- Stellen Sie sicher, dass das Gerät vom Netz getrennt und vollständig abgekühlt ist.
- Befolgen Sie alle Anforderungen im Abschnitt REINIGUNG UND PFLEGE.
- Bewahren Sie das Gerät an einem kühlen, trockenen Ort auf.



- Dieses Symbol am Gerät, an der Verpackung und/oder in den Begleitdokumenten bedeutet, dass die benutzten elektrischen und elektronischen Erzeugnisse zusammen mit den gewöhnlichen Haushaltsabfällen nicht entsorgt werden sollen. Sie sollen in spezielle Sammelstellen übergeben werden.
- Um die zusätzlichen Informationen über vorhandene Sammelsysteme für Abfälle zu erhalten, kontaktieren Sie bitte die lokalen Behörden.
- Die richtige Entsorgung hilft die wertvollen Ressourcen zu ersparen und die mögliche negative Auswirkung auf die menschliche Gesundheit und auf den Umweltzustand, die infolge des unsachgemäßen Umgangs mit den Abfällen entstehen kann, zu vermeiden

SCARLETT®

EAC