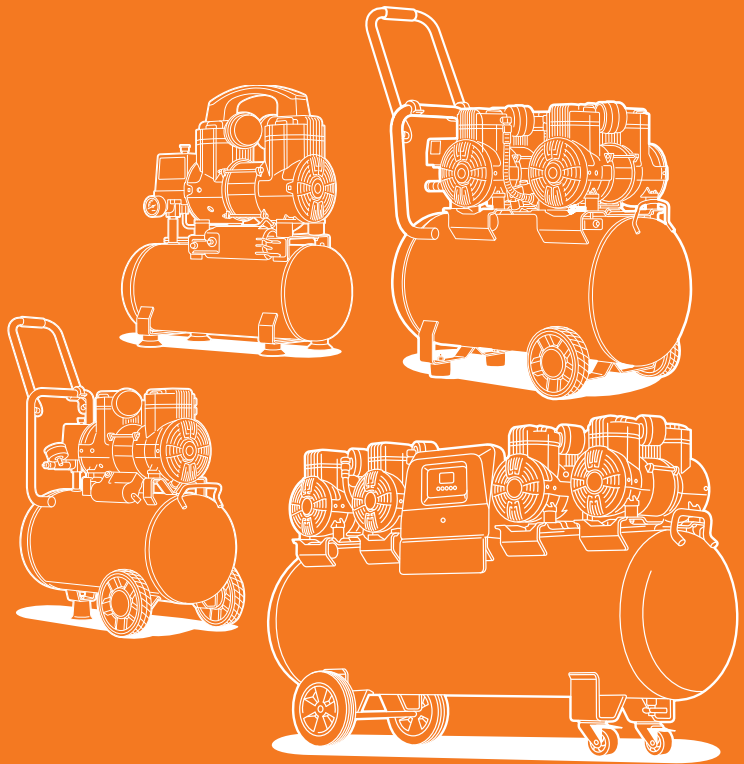


# РУКОВОДСТВО ПО ЭКСПЛУАТАЦИИ



## КОМПРЕССОР ПОРШНЕВОЙ БЕЗМАСЛЯНЫЙ

DAC 170S / DAC 180S / DAC 240S  
DAC 250SS / DAC 480S / DAC 720S / DAC 1000S



## ОГЛАВЛЕНИЕ

---

Общие сведения	2
Технические характеристики	2
Комплектация	2
Устройство изделия	4
Информация по безопасности	10
Подготовка к работе и использование	12
Техническое обслуживание	16
Устранение неисправностей	18
Хранение и транспортировка	20
Срок службы и утилизация устройства	20
Гарантийные обязательства	21

Производитель оставляет за собой право на внесение изменений в конструкцию, дизайн и комплектацию изделий.  
Изображения в руководстве могут отличаться от реальных узлов и надписей на изделии.

**Адреса сервисных центров по обслуживанию  
силовой техники DAEWOO Вы можете найти на сайте  
[WWW.DAEWOO-POWER.RU](http://WWW.DAEWOO-POWER.RU)**



EAC — Соответствует всем требуемым Техническим регламентам Таможенного союза ЕврАзЭС.

## ОБЩИЕ СВЕДЕНИЯ

Благодарим Вас за приобретение продукции **DAEWOO**.

В данном Руководстве содержится описание техники безопасности и процедур по обслуживанию и использованию безмасляных компрессоров **DAEWOO**. Все данные в Руководстве пользователя содержат самую свежую информацию, доступную к моменту печати. Просим принять во внимание, что некоторые изменения, внесенные производителем, могут быть не отражены в данном Руководстве. Изображения и рисунки могут отличаться от реального изделия. В случае возникновения трудностей с использованием оборудования используйте полезную информацию, расположенную в конце Руководства.

Компрессор удобен и не сложен в эксплуатации. Работа с ними не требует специальной подготовки, но следует иметь в виду, что при его использовании необходимы определенные навыки. Устройство сконструировано таким образом, что оно безопасно и надежно при обращении с ним в соответствии с Руководством по эксплуатации.

Перед началом использования оборудования необходимо внимательно изучить данное Руководство, это поможет избежать возможных травм и повреждения оборудования.

Настоящее Руководство по эксплуатации является частью изделия и должно быть передано покупателю при его приобретении, в случае смены владельца Руководство по эксплуатации должно быть передано совместно с оборудованием.

## ТЕХНИЧЕСКИЕ ХАРАКТЕРИСТИКИ И КОМПЛЕКТАЦИЯ

Модель	DAC 170S	DAC 180S	DAC 240S
Мощность двигателя, кВт	1	1,3	1,6
Производитель двигателя	DAEWOO	DAEWOO	DAEWOO
Частота вращения, об/мин	2800	2800	2800
Напряжение / частота, В/Гц	230 / 50	230 / 50	230 / 50
Объем ресивера (бака), л	3	9	24
Производительность, л/мин	170	180	240
Количество цилиндров, шт	2	2	2
Тип привода	Прямой	Прямой	Прямой
Количество выходов	1 (1/4)	1 (1/4)	2 (1/4x2)
Количество манометров	2	2	2
Максимальное давление, бар	8	8	8
Размеры изделия Д×Ш×В, мм	285x260x315	460x170x470	605x350x740
Размеры упаковки Д×Ш×В, мм	330x280x345	460x190x415	580x250x537
Вес, кг (нетто)	10	11,5	19,5
<b>КОМПЛЕКТАЦИЯ</b>			
Компрессор, шт	1	1	1
Воздушный фильтр, шт	2	2	2
Резиновые опоры, шт	4	4	1
Колесо транспортировочное, шт	—	—	2
Осушитель воздуха	—	—	—
Руководство по эксплуатации, шт	1	1	1
Гарантийный талон, шт	1	1	1

## ОПИСАНИЕ ИЗДЕЛИЯ

Безмасляный компрессор **DAEWOO** специально разработан для производства сжатого воздуха без примесей масла и используется совместно с пневматическим инструментом такими как аэрографы, краскораспылители, продувочные пистолеты. Используется при наполнении воздухом надувных матрасов и плавательных принадлежностей. Удобен при продуве электрооборудования.

Оборудование является технически сложным товаром, не предполагающим эксплуатацию с целью извлечения коммерческой выгоды.

## К СВЕДЕНИЮ ТОРГУЮЩИХ ОРГАНИЗАЦИЙ

Во время проведения процедуры купли-продажи лицо, осуществляющее торговлю, проверяет в присутствии покупателя внешний вид товара, его комплектность и работоспособность. Производит отметку в гарантийном талоне, прикладывает товарный чек, представляет информацию об организациях, выполняющих монтаж и пусконаладочные работы, адреса сервисных центров и уполномоченных представителей.

Особые условия реализации не предусмотрены.

DAC 250SS	DAC 480S	DAC 720S	DAC 1000S
1,7	3,2 (1,6*2)	4,8(1,6*3)	6,4 (1,6*4)
DAEWOO	DAEWOO	DAEWOO	DAEWOO
1400	2800	2800	2800
230 / 50	230 / 50	230 / 50	400 / 50
24	50	100	120
250	480	720	1000
2	4	6	8
Прямой	Прямой	Прямой	Прямой
2 (1/4x2)	2 (1/4x2)	2 (1/4, 1/2)	2 (1/4, 1/2)
2	2	2	2
8	8	8	8
650x350x740	680x400x590	1110x400x755	1300x415x755
580x250x605	695x360x580	1176x426x785	1336x426x785
23,5	38,5	80,7	95
1	1	1	1
2	2	6	6
1	2	12	12
2	2	4 (2+2)	4 (2+2)
—	—	1	1
1	1	1	1
1	1	1	1

## УСТРОЙСТВО ИЗДЕЛИЯ

### DAC 170S

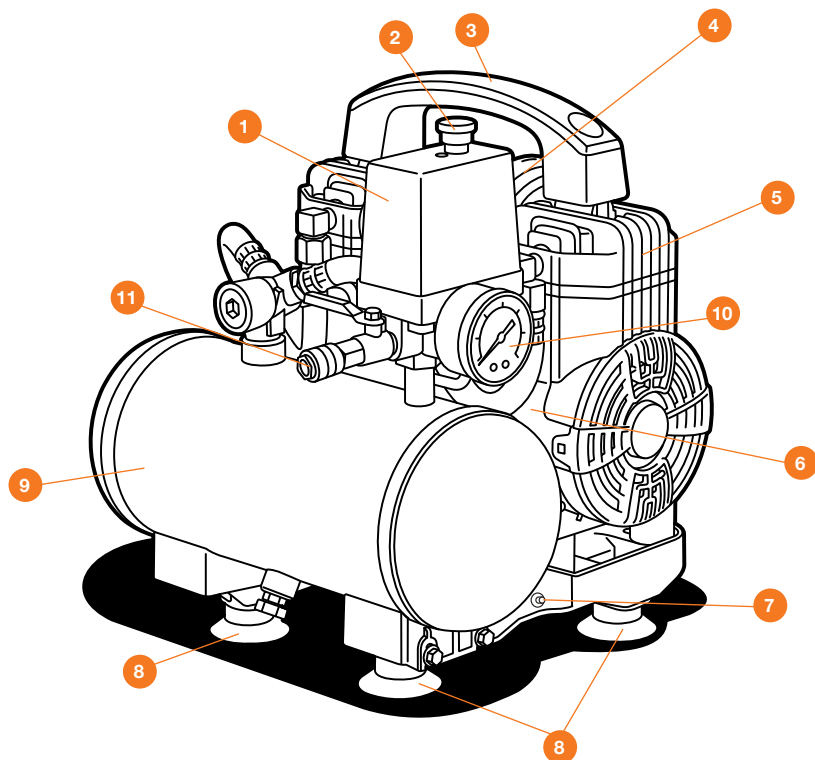


Рис. 1

- |                              |                                     |
|------------------------------|-------------------------------------|
| 1. Реле давления (пресостат) | 7. Устройство защиты от перегрузок  |
| 2. Выключатель               | 8. Амортизатор                      |
| 3. Рукоятка для переноски    | 9. Ресивер                          |
| 4. Фильтр                    | 10. Манометр                        |
| 5. Цилиндр                   | 11. Быстросъёмный выход под ¼ дюйма |
| 6. Электродвигатель          |                                     |

**DAC 180S**

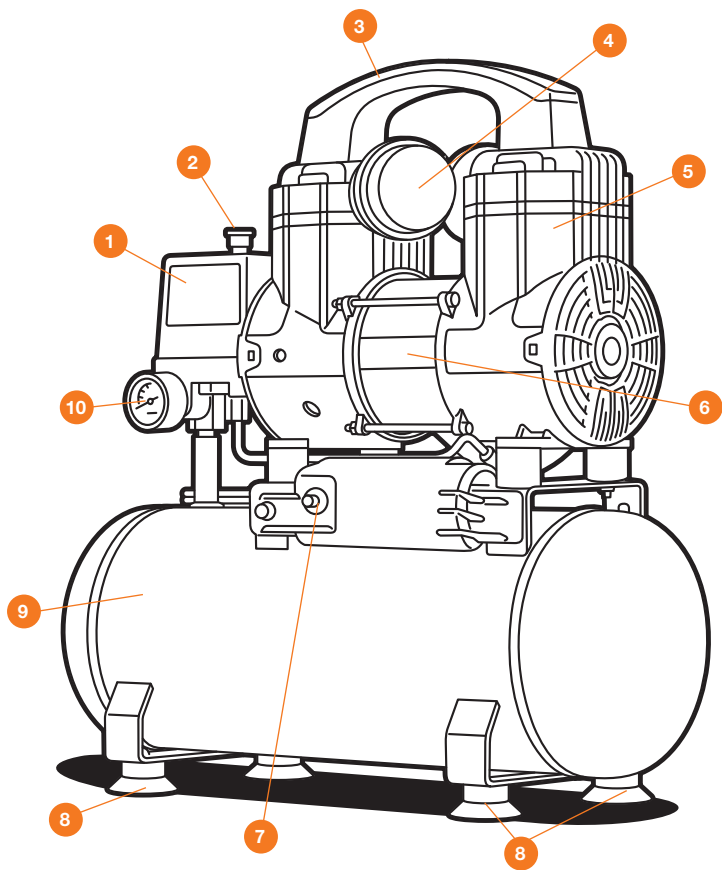


Рис. 2

1. Реле давления (пресостат)
2. Выключатель
3. Рукоятка для переноски
4. Фильтр
5. Цилиндр
6. Электродвигатель

7. Устройство защиты от перегрузок
8. Амортизатор
9. Ресивер
10. Манометр

**DAC 240S**  
**DAC 250SS**

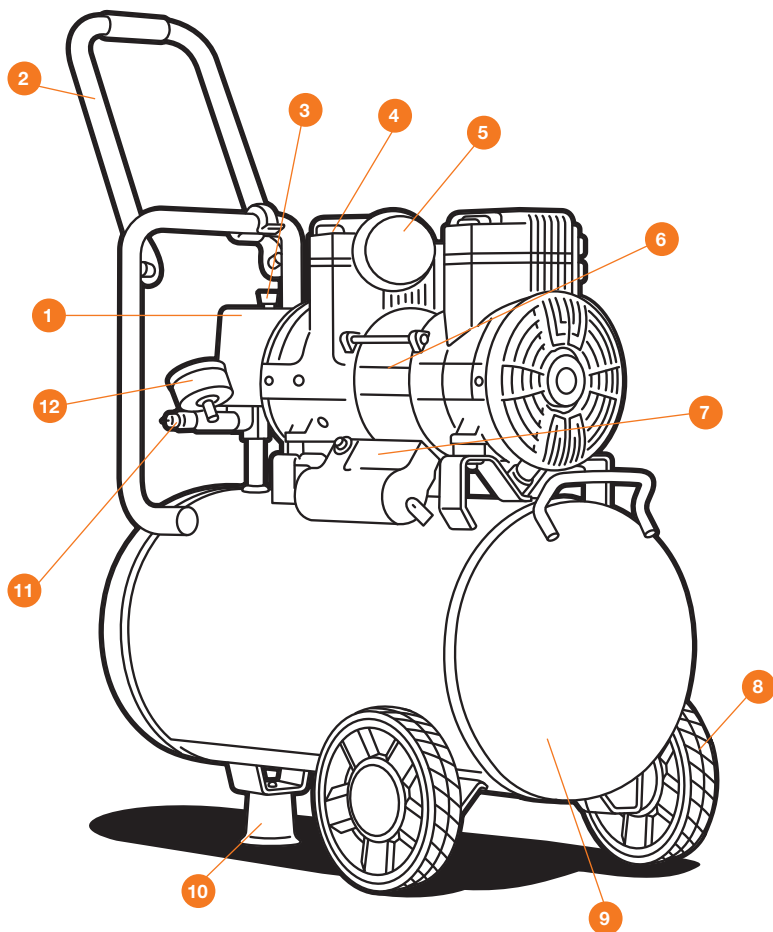


Рис. 3

- 1. Реле давления (пресостат)
- 2. Рукоятки
- 3. Выключатель
- 4. Цилиндр
- 5. Фильтр
- 6. Электродвигатель

- 7. Устройство защиты от перегрузок
- 8. Колесо
- 9. Ресивер
- 10. Резиновая опора (амортизатор)
- 11. Аварийный клапан
- 12. Манометр



DAC 480S

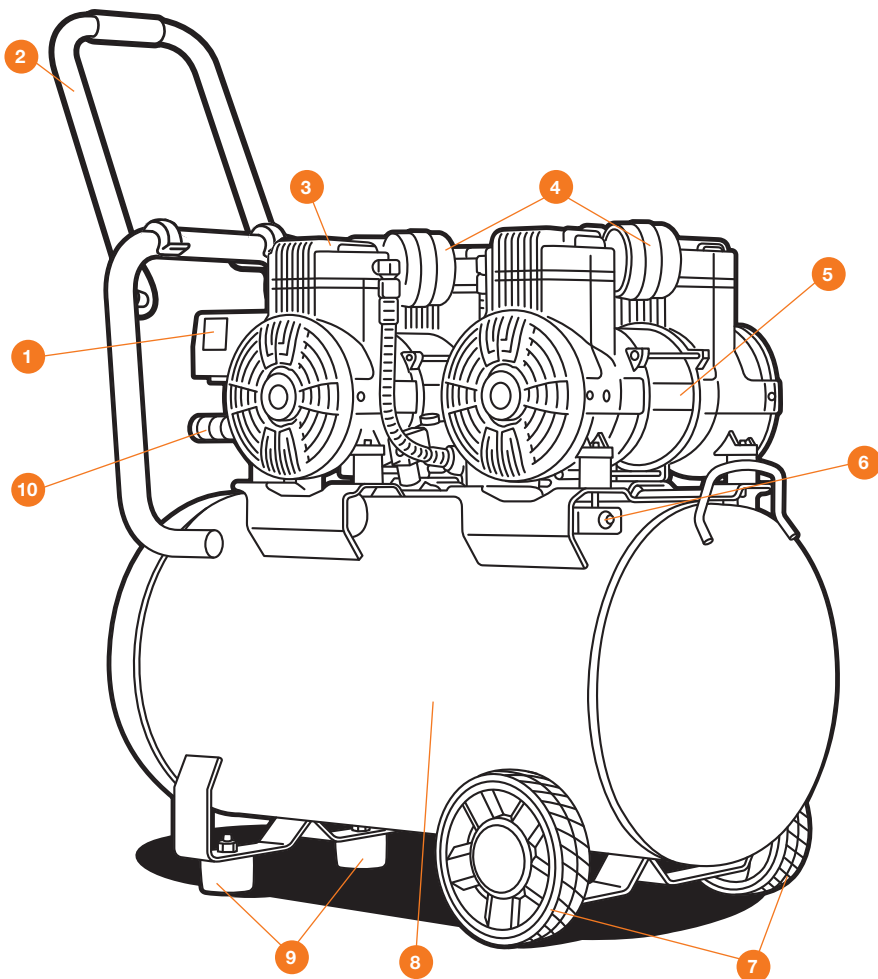


Рис. 4

- |                              |   |
|------------------------------|---|
| 1. Реле давления (пресостат) | 6. Устройство защиты от перегрузок                  |
| 2. Рукоятки                  | 7. Колесо   |
| 3. Цилиндр                   | 8. Резервуар  |
| 4. Фильтр                    | 9. Амортизатор                                      |
| 5. Электродвигатель          | 10. Выходной коннектор под 1/4 дюйма, быстросъёмный |

**DAC 720S**

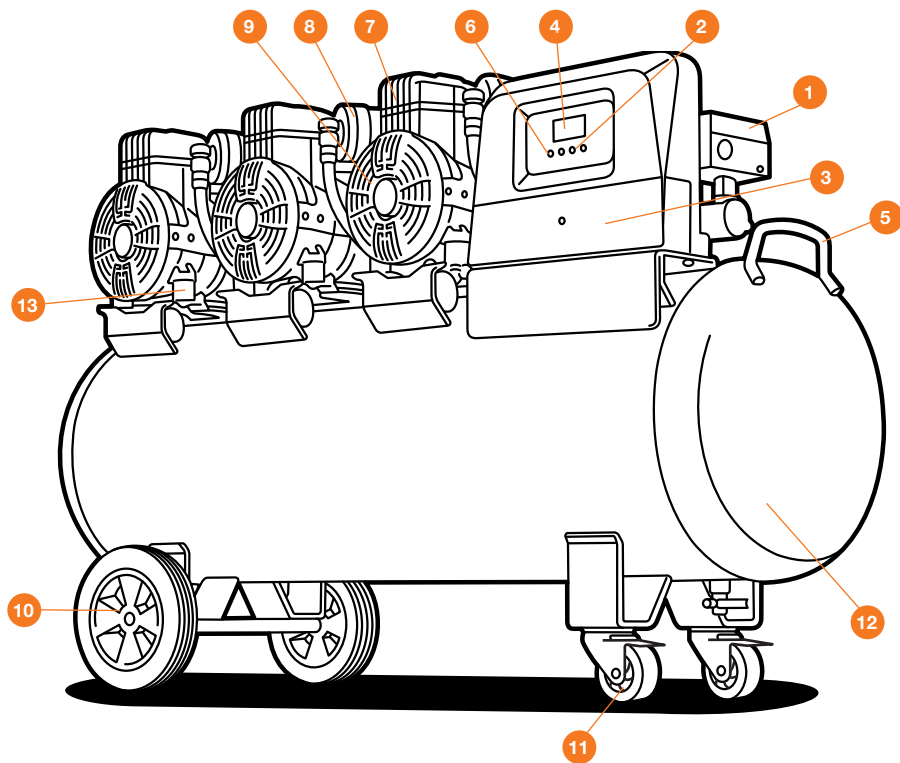


Рис. 5

- |                                  |   |
|----------------------------------|---|
| 1. Реле давления (пресостат)     | 8. Фильтры воздушные (6 шт.)                        |
| 2. Панель управления двигателями | 9. Электродвигатель (3 шт.)                         |
| 3. Блок подключения двигателей   | 10. Колесо заднее (2 шт.)                           |
| 4. Информационный экран          | 11. Колесо переднее, поворотное, с тормозом (2 шт.) |
| 5. Рукоятки                      | 12. Ресивер   |
| 6. Выключатель                   | 13. Резиновая опора-амортизатор (12 шт.)            |
| 7. Цилиндры (6 шт.)              |   |

**DAC 1000S**

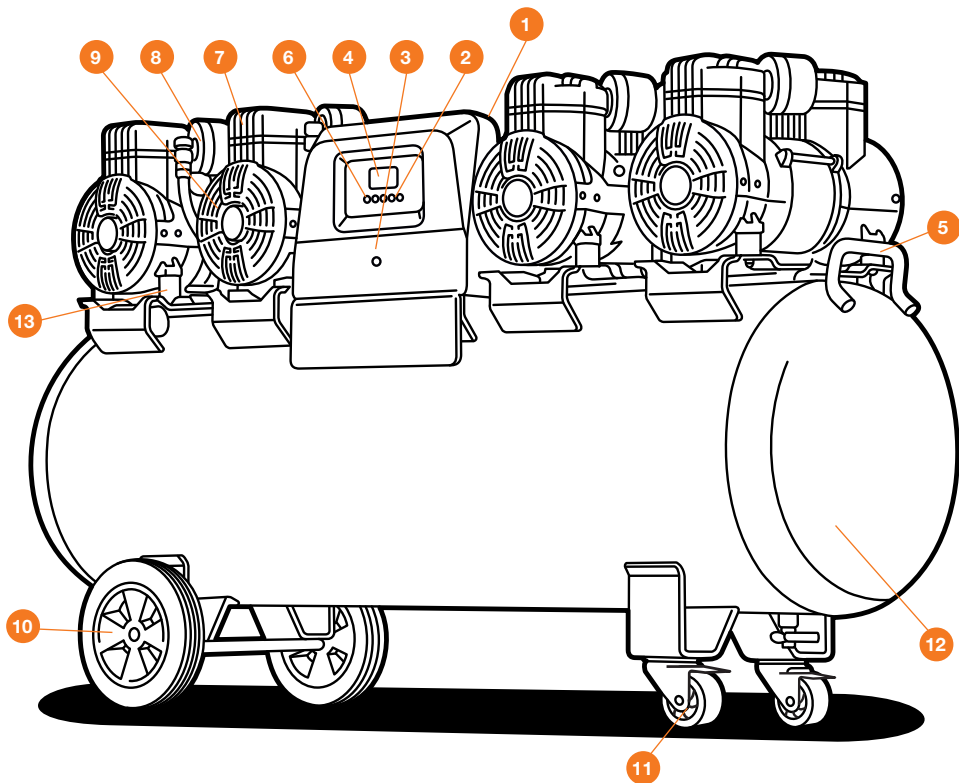


Рис. 6

- |                                  |  |
|----------------------------------|--|
| 1. Реле давления (пресостат)     | 8. Фильтры воздушные (8 шт.)                           |
| 2. Панель управления двигателями | 9. Электродвигатель (4 шт.)                            |
| 3. Блок подключения двигателей   | 10. Колесо заднее (2 шт.)                              |
| 4. Информационный экран          | 11. Колесо переднее, поворотное,<br>с тормозом (2 шт.) |
| 5. Рукоятки                      | 12. Ресивер  |
| 6. Выключатель                   | 13. Резиновая опора-амортизатор (16 шт.)               |
| 7. Цилиндры (8 шт.)              |  |

## ПАНЕЛЬ УПРАВЛЕНИЯ DAC 720S / DAC 1000S

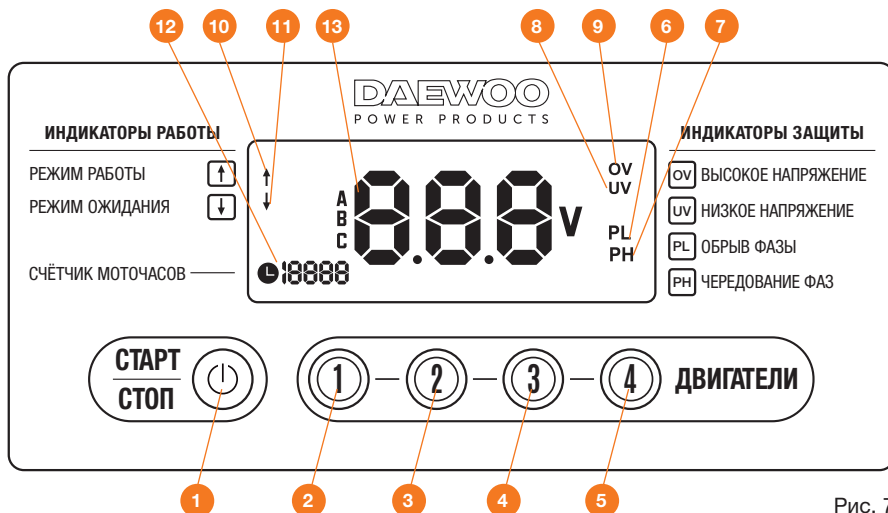


Рис. 7

1. Главный выключатель (Подача питания)\*
2. Первый двигатель Вкл / Выкл\*\*
3. Второй двигатель Вкл / Выкл\*\*
4. Третий двигатель Вкл / Выкл\*\*
5. Четвертый двигатель Вкл / Выкл\*\* (только для модели **DAC 1000S**)
6. Индикатор обрыва фазы
7. Индикатор чередования фазы (загорается при чередовании фаз)
8. Индикатор низкого входящего напряжения
9. Индикатор высокого входящего напряжения
10. Индикатор режима работы компрессора
11. Индикатор режима ожидания компрессора (питание включено, двигатели не работают)
12. Счётчик моточасов
13. Показатель текущего входного напряжения

\* Компрессор «запоминает» количество включенных двигателей перед отключением и может запускаться только кнопкой под номером **1**.

\*\* Световая индикация на кнопках **2 3 4 5** отображает статус работы двигателя.

## ИНФОРМАЦИЯ ПО БЕЗОПАСНОСТИ

## ВНИМАНИЕ!

Перед началом эксплуатации изделия, внимательно изучите настоящее Руководство по эксплуатации. Работа с изделием без ознакомления с данным Руководством может привести к повреждению техники и получению травм. Всегда следуйте руководству по технике безопасности, прилагаемой к изделию.

- При использовании изделия необходимо обязательно соблюдать указанные требования по технике безопасности.
- Лицам, не прошедшим инструктаж по эксплуатации изделия или не изучившим руководство по эксплуатации, запрещается пользоваться данным изделием.
- Запрещается работа с изделием после приема лекарств, употребления алкогольных напитков или наркотиков, которые могут оказать негативное влияние на реакцию работающего.

- Данное изделие не может эксплуатироваться детьми или иными лицами, чье физическое или психическое состояние требует посторонней помощи и не позволяет им самостоятельно пользоваться данным изделием без риска для здоровья.
- Оператор должен знать, как немедленно остановить рабочие узлы компрессора и двигатель.
- Перед запуском, тщательно проверяйте изделие и убедитесь в отсутствии дефектов. В случае обнаружения внешних дефектов не включайте изделие и обратитесь к специалистам.
- Компрессор рассчитан на сжатие только атмосферного воздуха, использование компрессора для сжатия иных газов не допускается.
- Не используйте компрессор, если не работает клавиша «включения/выключения» («**ON/OFF**»).
- При перемещении компрессора обязательно отключите его от электросети и снизьте давление в баке ресивера до атмосферного.
- Храните воздушный компрессор вне досягаемости детей и других людей, не имеющих навыков работы с компрессором.
- Запрещается работа с компрессором в случае обнаружения повреждений или с признаками неисправности.
- Никогда не направляйте струю воздуха на людей или животных. Не используйте сжатый воздух для чистки одежды на человеке.
- Не допускайте работу компрессора при превышении максимально допустимого давления в ресивере. В случае обнаружения повышенного давления в ресивере немедленно отключите компрессор, откройте кран и снизьте давление до атмосферного, обратитесь в авторизованный сервисный центр.
- При использовании компрессора для покрасочных работ, работайте только в хорошо вентилируемых помещениях, избегайте работы рядом с открытым огнем, используйте средства индивидуальной защиты, не допускайте попадания краски на корпус компрессора и фильтра.
- Перемещайте компрессор только с помощью рукояток. Запрещено перемещать компрессор, используя шланг для подачи воздуха или кабель электропитания.
- Будьте осторожны — отдельные части компрессора (компрессорная группа, нагнетательный воздуховод) могут достигать высоких температур, не прикасайтесь к ним во время работы компрессора.
- Запрещается использование бензина и других легковоспламеняющихся жидкостей для очистки компрессора и его фильтра. Помните, что пары могут воспламениться от искры и привести к пожару или взрыву.
- Запрещается использование компрессора при утечках воздуха из ресивера.
- Своевременно сливайте конденсат из ресивера.
- Перед проведением сервисного обслуживания или устранения неисправности убедитесь, что компрессор выключен из сети переменного тока и давление в ресивере снижено до атмосферного.
- Не проводите никаких ремонтных, регулировочных и сервисных работ, когда ресивер компрессора находится под давлением.
- Никогда не вынимайте вилку из розетки для остановки компрессора, пользуйтесь только выключателем.

## ПОДГОТОВКА К РАБОТЕ И ИСПОЛЬЗОВАНИЕ

### СБОРКА ИЗДЕЛИЯ

В момент покупки компрессор передается покупателю в картонной упаковке или деревянном ящике, внутри которых предусмотрены специальные защитные элементы, обеспечивающие целостность при его транспортировке.

Откройте верхние клапана коробки или снимите верхнюю крышку ящика и осторожно извлеките изделие и все комплектующие, проверьте комплектацию.

Перед началом использования компрессора, после хранения и (или) транспортировки при отрицательных температурах окружающего воздуха, необходимо выдержать компрессор при положительной температуре не менее двух часов.

Сборка изделия:

- Для моделей компрессоров **DAC 240S / DAC 250SS / DAC 480S** установите на нижнюю часть ресивера колеса (Рис. 8) и резиновые опоры (амортизаторы) (Рис. 9).
- Для моделей компрессоров **DAC 720S / DAC 1000S** установите на нижнюю часть ресивера передние поворотные колеса (Рис. 10) и задние колеса (Рис. 11).
- На модели компрессора **DAC 170S / DAC 180S** накрутите быстросъемный коннектор на выходной кран, установите верхнюю рукоятку на головку блока цилиндров (Рис. 12).
- Извлеките заглушки из головки цилиндра и установите (вкрутите) воздушные фильтры (Рис. 13).
- Для снижения шума установите трубки резонаторы в корпус фильтра (Рис. 14).
- Для моделей **DAC 720S / DAC 1000S** подключите осушитель к компрессору через выход  $\frac{1}{4}$  дюйма (Рис. 15).

Установите компрессор на ровную горизонтальную твердую поверхность в чистом, сухом, хорошо вентилируемом помещении.

Обеспечьте свободный доступ к органам управления: выключателю, крану подачи воздуха и слива конденсата. Для обеспечения хорошей вентиляции и эффективного охлаждения разместите компрессор на расстоянии не менее одного метра от стен.

Проверьте соответствие параметров питающей сети требованиям технической таблички на компрессоре. Допустимое отклонение напряжения составляет  $\pm 10\%$  от номинального значения.

Перед первым пуском, а также перед каждым началом работы необходимо проверить:

- Отсутствие повреждений питающего электрокабеля и штепсельной вилки.
- Прочность крепления колес и резиновых опор.
- Надежность и герметичность пневмолиний.
- Целостность и исправность предохранительного клапана, органов управления и контроля.

### ПОДКЛЮЧЕНИЕ И ОТКЛЮЧЕНИЕ ВОЗДУШНОГО ШЛАНГА

В зависимости от технического исполнения модели компрессоров укомплектованы быстросъемным коннектором для воздушных шлангов (Рис. 16).

- Подключите шланг к быстросъемному коннектору. Для этого вставьте шланг в коннектор и надавите до характерного щелчка, шланг закрепится.
- Проверьте надежность соединения на предмет утечек давления воздуха.
- Сразу после подключения воздух автоматически подается в шланг.
- Для отключения — надавите на шланг в сторону муфты коннектора и оттяните муфту коннектора назад, высвободите шланг.
- После отключения коннектор блокирует выход воздуха автоматически.

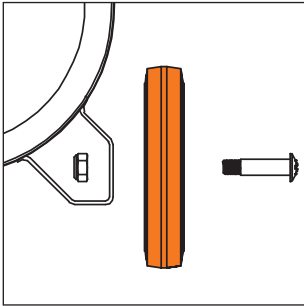


Рис. 8

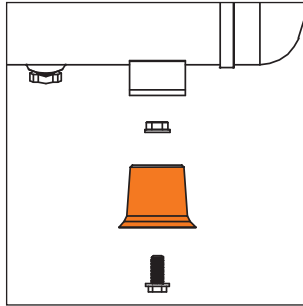


Рис. 9

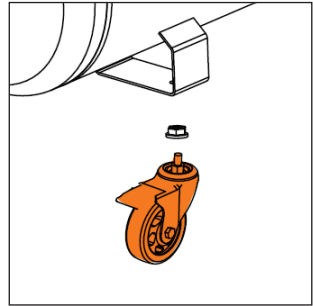


Рис. 10

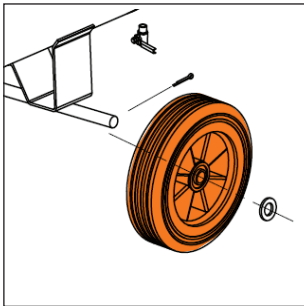


Рис. 11

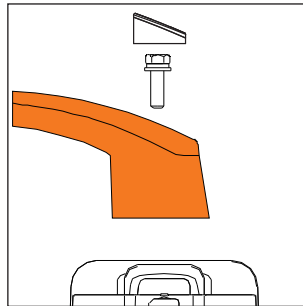


Рис. 12

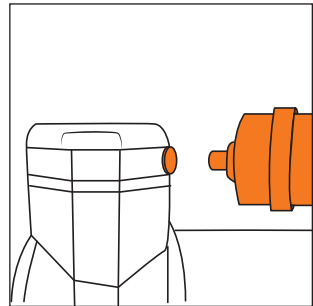


Рис. 13

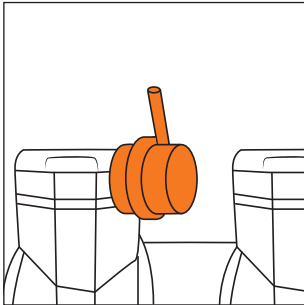


Рис. 14

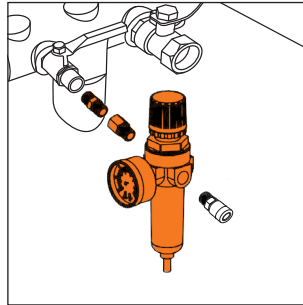


Рис. 15

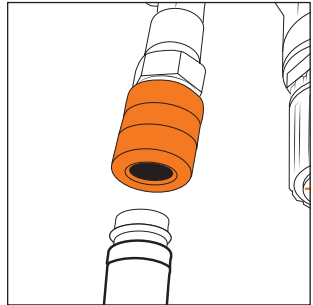
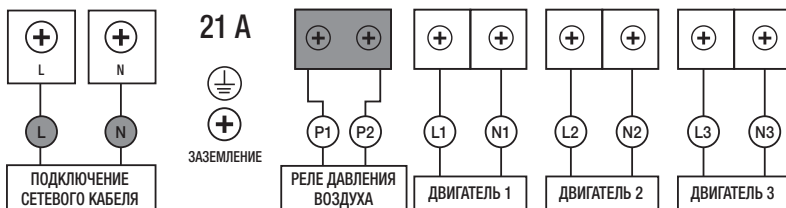
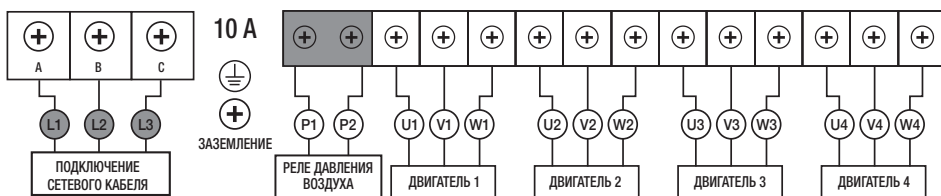


Рис. 16

**СХЕМА ПОДКЛЮЧЕНИЯ ПИТАНИЯ КОМПРЕССОРА****DAC 720S (230В 21А)****DAC 1000S (400V 10A)****ОСНОВНЫЕ ПРИНЦИПЫ РАБОТЫ КОМПРЕССОРА**

- Компрессор рассчитан на сжатие только атмосферного воздуха, использование компрессора для сжатия иных газов не допускается.
- Снижение пропускной способности воздушного фильтра, в случае его загрязненности, снижает ресурс компрессора, увеличивает расход электроэнергии и может привести к выходу из строя всасывающего, нагнетательного или обратного клапанов.
- Режим работы компрессора повторно-кратковременный, с продолжительностью включения (ПВ) до 50 % при продолжительности одного цикла в 10 мин., что означает 5 мин. работы и 5 мин. паузы. Допускается непрерывная работа компрессора не более 15 мин., но не чаще одного раза в течение 2-х часов.
- Учитывайте, что производительность насосной части указана по объему воздуха на впуске. При увеличении давления в ресивере производительность насосной части компрессора будет снижаться.
- При перемещении компрессора обязательно отключите его от электросети и снизьте давление в баке ресивера до атмосферного.
- Своевременно проводите необходимое техническое обслуживание, что увеличивает срок службы компрессора и повышает его безопасность.
- Не вносите изменения в конструкцию изделия. Любое изменение или модификация запрещается, так как это может привести к поломке компрессора и снятию с гарантийного обслуживания **DAEWOO**.
- Регулярно проверяйте регулировки компрессора на отсутствие деформаций и поломок рабочих частей, которые могут влиять на его работу.
- Рекомендуется использовать только оригинальные запасные части и принадлежности **DAEWOO**.



- Работа компрессора контролируется при помощи установленного в нём реле давления (прессостата) и электромагнитного клапана. Компрессор автоматически остановится при достижении максимального давления и автоматически включится, когда давление снизится до установленного минимума. Номинальное давление установлено на заводе.

**ВНИМАНИЕ!**

Реле давления (прессостат) отрегулирован на заводе-изготовителе, запрещено производить самостоятельную регулировку прессостата. При выявлении случаев самостоятельной регулировки пороговых значений давления, будет отказано в гарантии. При необходимости, дополнительная регулировка может быть выполнена только специалистами сервисного центра.

- Выходное давление моделей компрессоров **DAC 240S / DAC 250SS** изменяется при помощи регулирующего клапана. Ослабьте стопорную гайку **1** и поверните ручку регулировочного клапана **2** по часовой стрелке (в направлении маркировки «+») для увеличения давления и против часовой стрелки (в направлении «-») — для уменьшения (Рис. 10).
- Для включения компрессора переведите клавишу или рычаг в положение «ON».

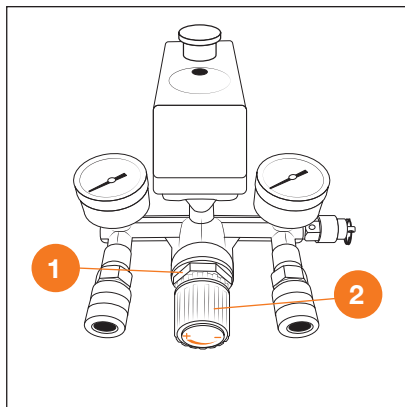


Рис. 10

**ПРАВИЛЬНОЕ ЗАВЕРШЕНИЕ РАБОТЫ КОМПРЕССОРА**

- Для выключения компрессора никогда не вынимайте вилку из сети переменного тока, остановку производите только клавишей или рычагом, переведите его в положение «OFF».
- По окончании использования воздушного компрессора, отсоедините от электросети кабель питания, откройте выходной кран сброса давления и освободите ресивер от давления.
- Слейте конденсат из ресивера (сливайте конденсат после каждого использования). После слива конденсата, оставьте сливной кран открытым и включите компрессор на 10-20 секунд, чтобы напор воздуха выгнал остатки влаги и просушил ресивер.

Компрессоры оборудованы устройством защиты от перегрузок. При нарушении питания электрической сети, а также при продолжительной постоянной работе компрессора возможно автоматическое срабатывание защиты двигателя.

В случае срабатывания защиты от перегрузок компрессор автоматически отключится. В этом случае отсоедините его от питающей сети, выявите и устраните причину остановки, в случае перегрева двигателя дайте компрессору остыть в течении 10 минут и активируйте кнопку защиты от перегрузок. При частом срабатывании защиты при перегреве двигателя обеспечьте дополнительную его вентиляцию и проверьте напряжение питающей электросети.

**ВНИМАНИЕ!**

Каждый раз по окончании работы с компрессором необходимо отключить всех потребителей воздуха, отключить компрессор от электросети и снизить давление в ресивере до атмосферного.

## СБРОС ДАВЛЕНИЯ И СЛИВ КОНДЕНСАТА ИЗ РЕСИВЕРА

- Для корректной работы компрессора не допускайте его использование со значительным содержанием конденсата в ресивере.
- Отключите компрессор от электросети, снизьте давление в ресивере до 2-3 Бар.
- Разместите под ресивером подходящую емкость для сбора конденсата.
- Осторожно открутите винт или откройте клапан для слива конденсата, так, чтобы из бака постепенно выходил воздух и слейте конденсат в подготовленную емкость.
- После слива конденсата, оставьте сливной кран открытым и включите компрессор на 10-20 секунд, чтобы напор воздуха выгнал остатки влаги и просушил ресивер.
- Закрутите обратно винт или закройте кран.

### ВНИМАНИЕ!

Убедитесь, что весь конденсат был слит из бака. Никогда полностью не закрывайте сливной клапан, если компрессор хранится в помещении с температурой ниже 0°C.

## ТЕХНИЧЕСКОЕ ОБСЛУЖИВАНИЕ

### ВНИМАНИЕ!

Перед проведением любых работ над изделием, убедитесь, что оно выключено и отключено от источника питания. Выполняйте только те работы по техобслуживанию, которые описаны в руководстве по эксплуатации.

- Регулярно проверяйте все элементы изделия на предмет трещин, ржавчины или повреждения каких-либо частей.
- Регулярно проводите замену всех расходных материалов и частей, перед использованием изделия.
- Соблюдайте график технического обслуживания.
- Убедитесь, что ресивер не повреждён и на нём нет следов ржавчины.
- После первых 20-ти часов работы проверьте и при необходимости протяните болты головок цилиндров поршневого блока, для компенсации температурной усадки. Протяжку производите после остывания поршневого блока до температуры окружающей среды, с усилием 4-6 Н·м.
- В случае демонтажа головки цилиндра затяжку болтов следует производить крест-накрест в два этапа, предварительно смазав болты машинным маслом: первую затяжку произведите до минимального значения, затем протяните до максимального значения.
- Для проверки и очистки воздушного фильтра, откройте крышку воздушного фильтра. Удалите губчатый фильтрующий элемент из корпуса. Протрите полость внутри пустого корпуса воздушного фильтра. Промойте губчатый фильтрующий элемент в теплой мыльной воде. Просушите его.

## РЕКОМЕНДУЕМЫЙ ГРАФИК ТЕХНИЧЕСКОГО ОБСЛУЖИВАНИЯ

ПЕРИОДИЧНОСТЬ ТЕХНИЧЕСКОГО ОБСЛУЖИВАНИЯ (временной интервал или часы работы, в зависимости от того, что наступит раньше)	Действия	При каждом использовании	По окончании первого месяца или через первые 20 часов работы	Каждые 3 месяца или 50 часов работы	Каждый 6 месяцев или 100 часов работы	Каждый год или 300 часов работы
Воздушный фильтр	Проверка (осмотр)	X				
	Очистка**			X		
	Замена**				X	
Протяжка болтов головки насосной части	Проверка затяжки		X			
Конденсат в ресивере	Слив конденсата***	X				
Проверка работы и износа деталей*	Проверка*					X

\* Рекомендуется обращаться в авторизованный сервисный центр **DAEWOO**.

\*\* **ВНИМАНИЕ!!!** Интервалы между проверками и техническим обслуживанием сокращаются при эксплуатации в условиях повышенной запыленности. Несоблюдение периодичности технического обслуживания может привести к поломке, что не будет являться гарантийным случаем.

\*\*\* **ВНИМАНИЕ!!!** В случае работы при повышенной влажности рекомендуется производить слив конденсата из ресивера чаще.

## УСТРАНЕНИЕ НЕИСПРАВНОСТЕЙ

Неисправность	Возможная причина	Устранение неисправности
Снижение производительности компрессора	Воздушный фильтр заблокирован	Очистите или замените фильтрующий элемент
	Нарушение герметичности соединений или повреждение воздухопроводов	Определите место утечки, уплотните или замените воздухопровод
Падение давления в ресивере — постоянное «шипение» при остановленном компрессоре	Износ или засорение уплотнителя обратного клапан	Очистите или замените обратный клапан
	Утечка воздуха из ресиве	Закройте сливной клапан ресивера
Защита от перегрузки многократно отключает питание	Низкое напряжение общей сети электропитания	Обратитесь к электрику
	Вентилятор на двигателе установлен неверно двигатель перегревается	Переустановите вентилятор на двигателе
	Продолжительная работа компрессора при максимальном давлении и потреблении воздуха	Снизьте нагрузку на компрессор, уменьшите давление и потребление воздуха
	Двигатель перегревается, плохая вентиляция или высокая температура окружающего воздуха	Обеспечьте дополнительную вентиляцию двигателя
Остановка компрессора во время работы	Нарушение цепи электропитания	Обратитесь к электрику
Вибрация компрессора во время работы. Неравномерное гудение двигателя. После остановки при повторном запуске двигатель гудит, компрессор не запускается	Низкое напряжение общей сети электропитания	Обратитесь к электрику
Вибрация компрессора во время работы. Неравномерное гудение двигателя. После остановки при повторном запуске двигатель гудит, компрессор не запускается	Низкое напряжение в цепи питания	Проверить цепь питания

Неисправность	Возможная причина	Устранение неисправности
Компрессор после нескольких попыток пуска отключается	Сработала термозащита из-за перегрева двигателя	Перевести выключатель компрессора в положение ВКЛ. Проветрить помещение. Подождать несколько минут и компрессор запустится автоматически
	Пониженное напряжение в сети электропитания	Обратитесь к электрику
Компрессор не выключается и срабатывает предохранительный клапан	Неправильная работа реле давления (пресостата)	Обратитесь в авторизованный сервисный центр

#### **ОПИСАНИЕ НЕИСПРАВНОСТЕЙ НА ЭКРАНЕ МОНИТОРА ДЛЯ DAC 720S / DAC 1000S**

Неисправность	Возможная причина	Устранение неисправности
Дисплей: Индикатор UV и цифры на экране мигают.	Входное напряжение слишком низкое.	Проверьте напряжение сети.
	В линии наблюдается падение напряжения.	Питающий кабель слишком длинный или недостаточного сечения.
Дисплей: Индикатор OV и цифры на экране мигают.	Входящее напряжение слишком высокое.	Проверьте входящее напряжение.
Дисплей показывает напряжение в допустимом рабочем диапазоне. (Для аппарата DAC 1000S 400B).	Аппарат не запускается.	Проверьте выключатель (кнопка или рычаг) воздушного компрессора, на корпусе реле давления. Для работы он должен быть в положении Вкл.
		Если кнопка или рычаг в положении Вкл, но аппарат не запускается, обратитесь в авторизованный сервисный центр.
Чёрный экран (экран не включается)	Питание не поступает или недостаточно	Проверьте соответствие входящего напряжения - потребляемой мощности компрессора

## ХРАНЕНИЕ И ТРАНСПОРТИРОВКА

### ХРАНЕНИЕ

Компрессор следует хранить в закрытых помещениях, обеспечивающих его защиту от влияния атмосферных воздействий внешней среды, в недоступном для детей сухом темном помещении с естественной вентиляцией, при температуре от  $-25^{\circ}\text{C}$  до  $+50^{\circ}\text{C}$  и относительной влажности не более 80% при  $+25^{\circ}\text{C}$ . Не допускается производить хранение в одном помещении с химически активными веществами.

При длительном хранении необходимо произвести консервацию изделия, для этого:

- Очистите все наружные части устройства, уделите внимание ребрам охлаждения на изделии и зарядном устройстве.
- Слейте конденсат и оставьте клапан слива конденсата открытым.

### ТРАНСПОРТИРОВКА

Допускается транспортировать продукцию любым видом закрытого транспорта в упаковке производителя или без нее, с сохранением изделия от механических повреждений, атмосферных осадков, воздействия химически-активных веществ и обязательным соблюдением мер предосторожности при перевозке грузов. При проведении разгрузочно-погрузочных работ не допускается использование любого вида техники, работающей по принципу зажима упаковки.

## СРОК СЛУЖБЫ И УТИЛИЗАЦИЯ УСТРОЙСТВА

### СРОК СЛУЖБЫ

При выполнении всех требований настоящего Руководства по эксплуатации, срок службы изделия составляет **5 лет**. Если дата продажи не указана, срок службы исчисляется с даты выпуска.

### УТИЛИЗАЦИЯ УСТРОЙСТВА

- Устройство, руководство по эксплуатации, и все комплектующие детали следует хранить на протяжении всего срока эксплуатации. Должен быть обеспечен свободный доступ ко всем деталям и всей необходимой информации для всех пользователей устройства.
- Данное устройство и комплектующие узлы изготовлены из безопасных для окружающей среды и здоровья человека материалов и веществ. Тем не менее, для предотвращения негативного воздействия на окружающую среду, по окончании использования устройства, либо по истечению срока его службы, или его непригодности к дальнейшей эксплуатации, устройство подлежит сдаче в приемные пункты по переработке металлолома и пластмасс.
- Утилизация устройства и комплектующих узлов заключается в его полной разборке и последующей сортировке по видам материалов и веществ, для последующей переплавки или использования для вторичной переработки.
- По истечению срока службы, устройство должно быть утилизировано в соответствии с нормами, правилами и способами, действующими в месте утилизации бытовых приборов.
- Утилизация устройства должна быть произведена без нанесения экологического ущерба окружающей среде, в соответствии с нормами и правилами, действующими на территории Таможенного союза.

## ГАРАНТИЙНЫЕ ОБЯЗАТЕЛЬСТВА

Основной гарантийный срок на изделие составляет **12 месяцев** со дня продажи. В течение гарантийного срока устраняются бесплатно неисправности, возникшие из-за применения некачественного материала при производстве и дефекты сборки, допущенные по вине производителя. Гарантия вступает в силу только при правильном заполнении гарантийного талона. Изделие принимается в ремонт в чистом виде и полной комплектности.

### ДОПОЛНИТЕЛЬНАЯ ГАРАНТИЯ XXL

Производитель предоставляет Дополнительную гарантию - **24 месяца** на изделие с даты окончания основного гарантийного срока.

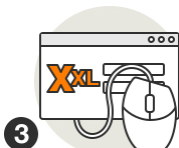
Программа гарантии **DAEWOO XXL** позволяет расширить срок бесплатного гарантийного обслуживания при соблюдении следующих условий:



**1** Убедитесь, что продавец заполнил гарантийный талон и указал дату продажи



**2** Не позднее 30 дней с момента покупки зайдите на официальный сайт DAEWOO Power Products



**3** Заполните простую форму и активируйте серийный номер изделия



**4** Получите Сертификат на расширенное гарантийное обслуживание DAEWOO XXL на свой электронный адрес



**5** Регулярно проходите техническое обслуживание в любом авторизованном сервисном центре\*



**6** Соблюдайте все требования и рекомендации по эксплуатации изделия, указанных в Руководстве по эксплуатации

\*при прохождении планового технического обслуживания (далее «ТО») в авторизованном сервисном центре необходимо получить соответствующую отметку в гарантийном талоне. График ТО и перечень работ указаны в Руководстве пользователя каждого Изделия, а также на веб-сайте в сети Интернет по адресу: **www.daewoo-power.ru**

При невыполнении любого из выше указанных требований считается, что Дополнительная гарантия не установлена. Дополнительная гарантия не распространяется на отдельные детали, комплектующие, расходные материалы, дефекты и случаи, на которые не установлен основной гарантийный период.

### УСЛОВИЯ ПРЕДОСТАВЛЕНИЯ ГАРАНТИИ

Гарантийные обязательства распространяются только на производственные дефекты.

Большинство изделий требуют определенного ухода и регулярного ТО. Порядок прохождения ТО указан в руководстве по эксплуатации для каждого изделия. ТО должно проводиться только специалистами авторизованных сервисных центров с соответствующей отметкой в гарантийном талоне. В случае не своевременного выполнения ТО, если это явилось причиной возникновения неисправностей (дефектов) каких-либо узлов и агрегатов изделия, покупатель полностью теряет право на дополнительную гарантию.

ТО продукции не является гарантийным обязательством изготовителя (продавца) и оплачивается потребителем по расценкам авторизованного сервисного центра.

На все изделия установлен ограниченный срок службы, указанный в руководстве по эксплуатации каждого изделия. По истечении установленного срока службы изготовитель не несет ответственности за безопасное использование изделия.

Информация о технически сложных товарах. Пункт 3 Перечня технических сложных товаров, утвержденного Постановлением Правительства РФ от 10.11.2011 г. №924 включает тракторы, мотоблоки, мотокультиваторы, машины и оборудование для сельского хозяйства с двигателем внутреннего сгорания (с электродвигателем). Согласно разъяснению Минпромторга России (письмо от 10.04.2012 г. № 08-693), к указанным машинам и оборудованию относятся: мотококосы, триммеры, кусторезы, газонокосилки, косилки для высокой травы, генераторы (бензиновые и дизельные), мотопомпы, электронасосы, бензопилы и электропилы, мойки высокого давления, дизельные (электрические и газовые) нагреватели, снегоочистители роторные, малогабаритные машины для уборки снега.

В случае несвоевременного извещения о выявленных неисправностях, продавец, импортер или уполномоченная организация вправе отказать полностью или частично от удовлетворения предъявляемых претензий (ст. 483 ГК РФ).

Гарантия исключает действия обстоятельств непреодолимой силы, находящиеся вне контроля производителя.

Заводской брак определяется экспертной комиссией авторизованного сервисного центра.

## **ГАРАНТИЯ НЕ РАСПРОСТРАНЯЕТСЯ**

- На механические повреждения (трещины, сколы и т.д.) и повреждения, вызванные воздействием агрессивных сред, загрязнением, попаданием инородных предметов внутрь изделия и вентиляционные решетки, а также на повреждения, наступившие вследствие неправильного хранения (коррозия металлических частей);
- На неисправности, вызванные засорением топливной или охлаждающей систем;
- На неисправности, возникшие вследствие перегрузки изделия или неправильной эксплуатации, применения изделия не по назначению, а также при нестабильности параметров электросети, превышающих нормы, установленные ГОСТ Р 54149-2010. Безусловными признаками перегрузки изделия являются оплавление или изменение цвета деталей вследствие воздействия высокой температуры, одновременный выход из строя двух и более узлов, задиры на поверхностях цилиндра или поршня, разрушение поршневых колец, шатунных вкладышей. Также гарантийные обязательства не распространяются на выход из строя автоматического регулятора напряжения генераторов вследствие неправильной эксплуатации;
- На быстроизнашиваемые части (угольные щетки, ремни, резиновые уплотнители, салники, амортизаторы, пружины сцепления, свечи зажигания, глушители, форсунки, шкивы, направляющие ролики, тросы, ручные стартеры, зажимные патроны, цанги, съемные аккумуляторы, фильтрующие элементы, смазку, сменные приспособления, оснастку, ножи, буры и т.п.) и предохранительные элементы (плавкие предохранители, срезные болты, латунные шестерни, торсионные пружины, демпферные валы и т.п.);
- На профилактику, обслуживание изделия (чистка, промывка, смазка и т.п.), установку и настройку изделия;
- На электрические кабели с механическими и термическими повреждениями;
- На изделие, вскрывавшееся или отремонтированное вне авторизованного сервисного центра. Признаками вскрытия изделия вне авторизованного сервисного центра являются, в том числе заломы шлицевых частей крепежных элементов;
- В случае эксплуатации изделия с признаками неисправности (повышенный шум, вибрация, потеря мощности, снижение оборотов, запах гари);
- На неисправности, возникшие при использовании изделия для нужд, связанных с осуществлением предпринимательской деятельности, сдачи в аренду, эксплуатацией более 50 ч/мес;
- В случае естественного износа изделия, износа трущихся частей (выработка ресурса);
- В случае, если гарантийный талон не заполнен или отсутствует печать (штамп) Продавца;
- При отсутствии подписи владельца на гарантийном талоне.

**Телефон службы технической поддержки DAEWOO 8-800-301-10-12**

**[www.daewoo-power.ru](http://www.daewoo-power.ru)**



Handwriting practice lines consisting of 20 horizontal dotted lines.

Blank lined area for notes or technical specifications.



*Power your skills*



**DAEWOO**  
POWER PRODUCTS

Manufactured under license of **DAEWOO** International Corporation, Korea

**WWW.DAEWOO-POWER.RU**

# 2